



# DoublePro Rack

Serviceanleitung / Service instructions / Instructions de service

# Inhalt

# Contents

# Matières

1.0 Teil A .....	3	1.0 Part A.....	3	1.0 Partie A.....	3
2.0 Teil B.....	4	2.0 Part B .....	4	2.0 Partie B.....	4
3.0 Teil C.....	5	3.0 Part C.....	5	3.0 Partie C.....	5
4.0 Teil D .....	6	4.0 Part D.....	6	4.0 Partie D.....	6
5.0 Teil E.....	7	5.0 Part E.....	7	5.0 Partie E .....	7
6.0 Teil F .....	8	6.0 Part F.....	8	6.0 Partie F .....	8

# 1.0 TEIL A

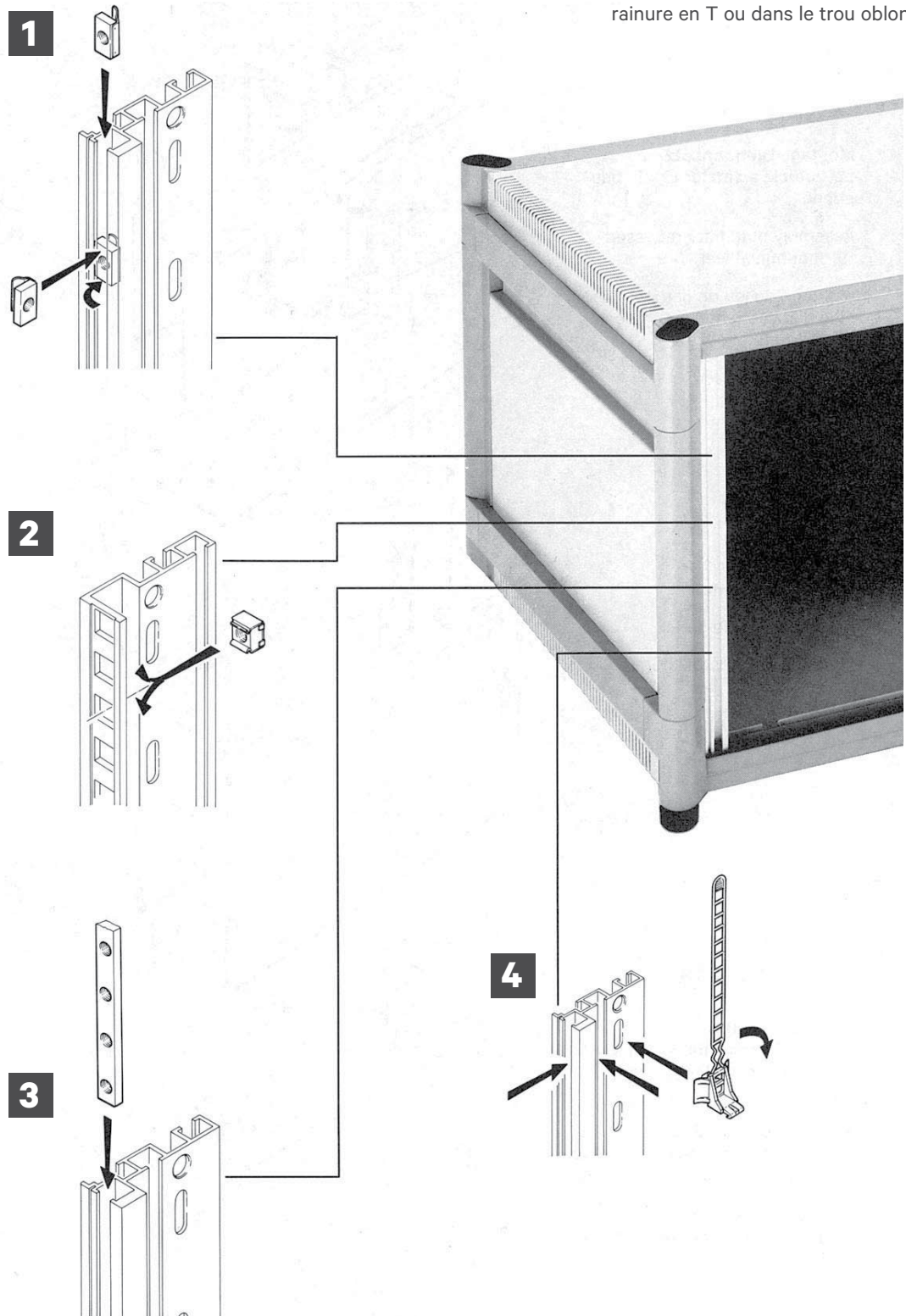
1. Einsatz Federmutter in 19"-Profil mit T-Nut
2. Einsatz Käfigmutter in 19"-Profil mit Loch-Raster
3. Einsatz Gewindeleiste in T-Nut
4. Einsatz Kabelbandclip in T-Nut oder Langloch

# 1.0 PART A

1. Insertion of spring nut in 19" extrusion with T-slot
2. Insertion of cage nut in 19" extrusion with mounting holes
3. Insertion of tapped strip in T-slot
4. Insertion of cable clip in T-slot or slot

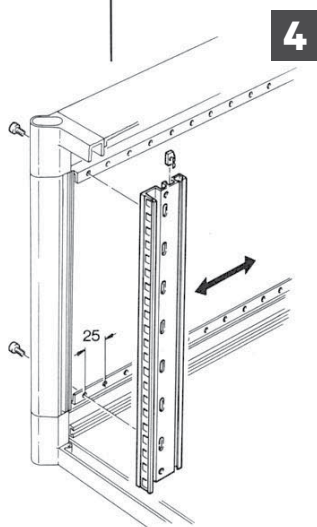
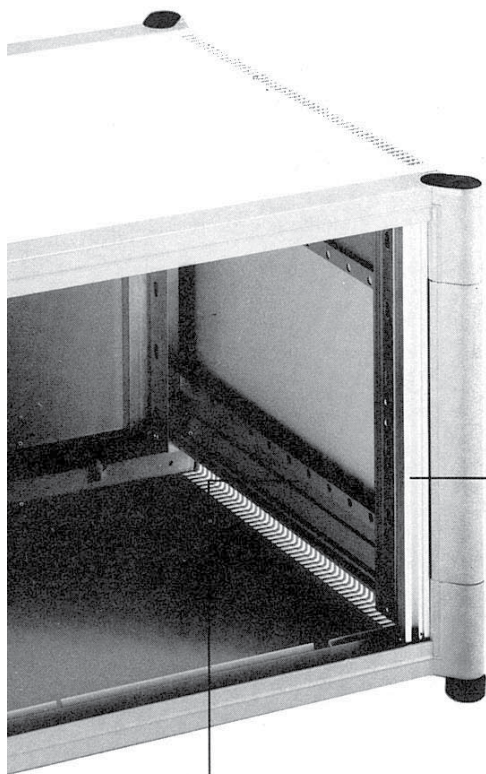
# 1.0 PARTIE A

1. Insertion de l'écrou a ressort dans le profile 19" à rainure en T
2. Insertion de l'écrou a cage dans le profile 19" à perforations
3. Insertion de la tringle filetée dans la rainure en T
4. Insertion du clip de câble dans la rainure en T ou dans le trou oblong



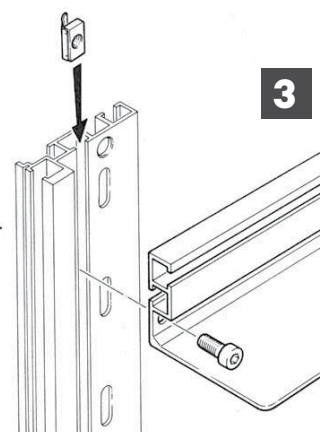
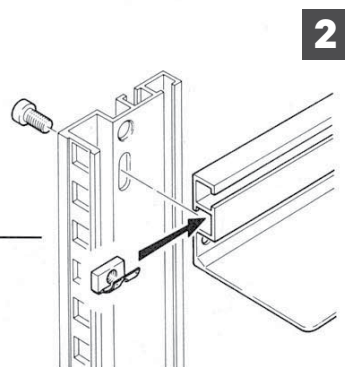
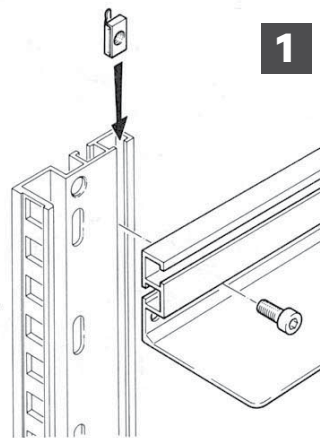
## 2.0 TEIL B

1. Montage Einschubschiene in 19"-Profil mit Loch-Raster
2. Montage Einschubschiene in 19"-Profil mit T-Nut oder Loch-Raster
3. Montage Einschubschiene in 19"-Profil mit T-Nut
4. Montage 19"-Einbau vorne und 2. Befestigungsebene



## 2.0 PART B

1. Assembly of chassis rail in 19" extrusion with mounting holes
2. Assembly of chassis rail in 19" extrusion with T-slot or mounting holes
3. Assembly of chassis rail in 19" extrusion with T-slot
4. Assembly of 19" mounting kit, front and 2nd mounting level



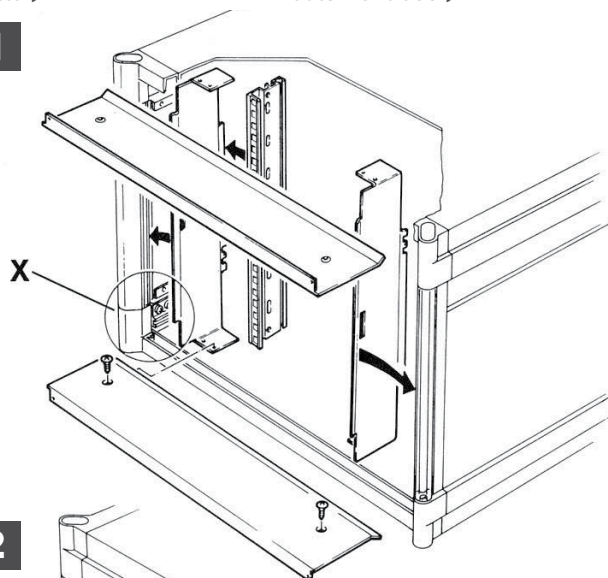
## 2.0 PARTIE B

1. Montage du rail d'encastrement dans le profile 19" à perforations
2. Montage du rail d'encastrement dans le profile 19" à rainure en T ou à perforations
3. Montage du rail d'encastrement dans le profile 19" à rainure en T
4. Montage de l'équipement 19", à l'avant et dans le 2ème plan de fixation

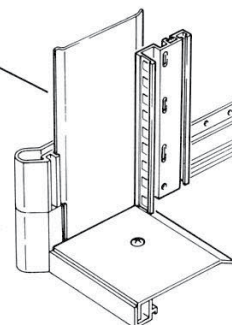
### 3.0 TEIL C

1. Montage Blendsatz bei zurückversetzter 19"-Einbauebene
2. Montage Seitenteil
3. Montage Fronttür (nur in Verbindung mit Aufbaugestell, vorbereitet zum Einbau einer Fronttür)

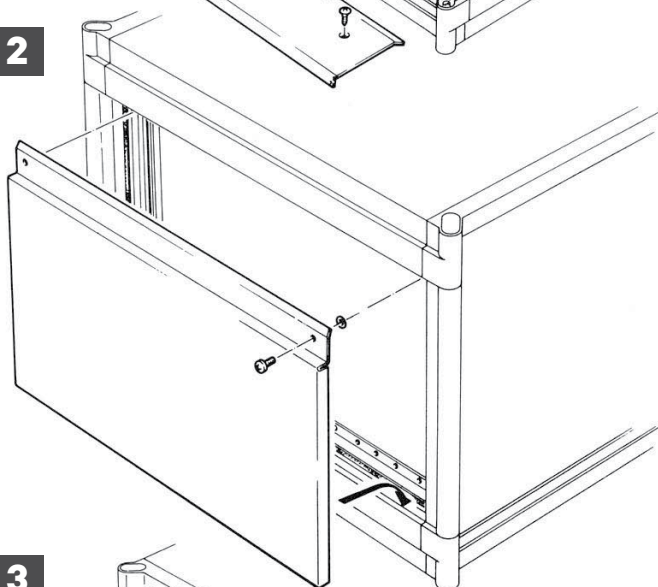
**1**



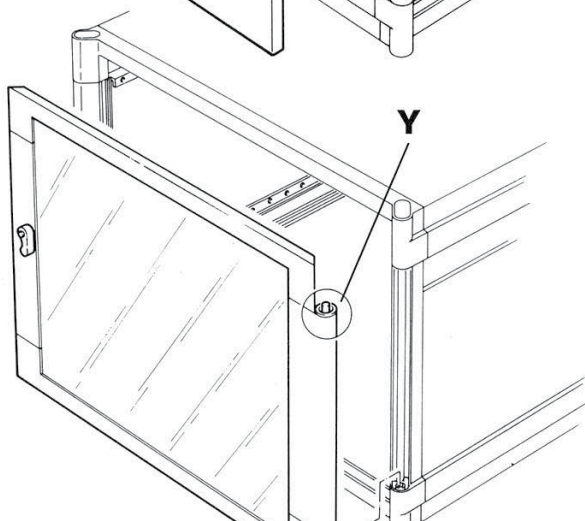
X



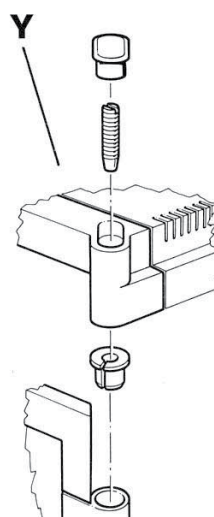
**2**



**3**



Y



### 3.0 PART C

1. Assembly of trim for recessed 19" mounting level
2. Assembly of side panel
3. Assembly of front door (only with add-on unit equipped to accommodate front door)

### 3.0 PARTIE C

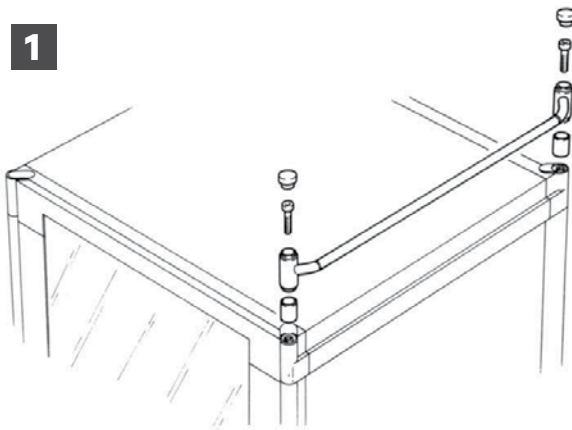
1. Montage du jeu de garnitures pour plan d'encastrement 19" décalé vers l'arrière
2. Montage de la paroi latérale
3. Montage de la porte avant (préparée avec le châssis de montage pour le montage d'une porte avant)



## 4.0 TEIL D

1. Montage Multifunktionsgriff
2. Montage fester Zwischenboden
3. Montage 19" ausziehbarer Zwischenboden
4. Montage Sockel mit Lüftungseinsatz

1



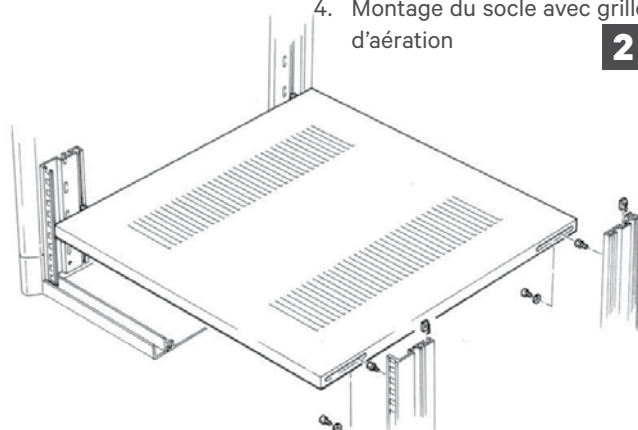
## 4.0 PART D

1. Assembly of multifunction handle
2. Assembly of fixed shelf
3. Assembly of 19" pull-out shelf
4. Assembly of plinth with front filter panel

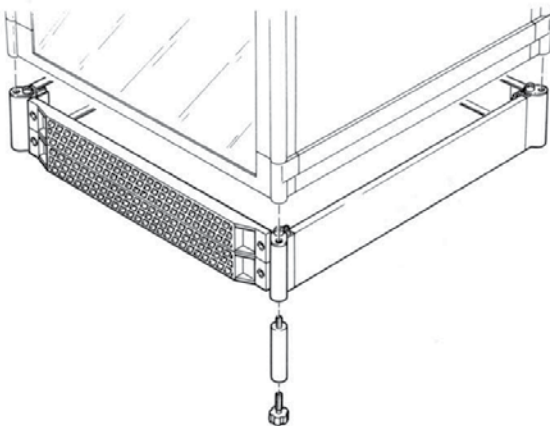
## 4.0 PARTIE D

1. Montage de la poignée multifonctionnelle
2. Montage du fond intermédiaire fixe
3. Montage du fond intermédiaire télescopique 19"
4. Montage du socle avec grille d'aération

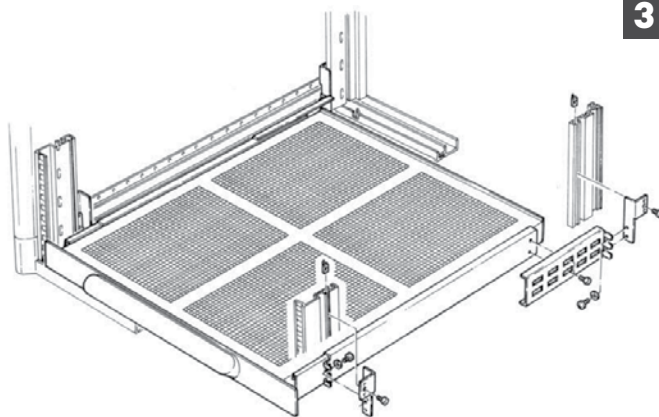
2



4

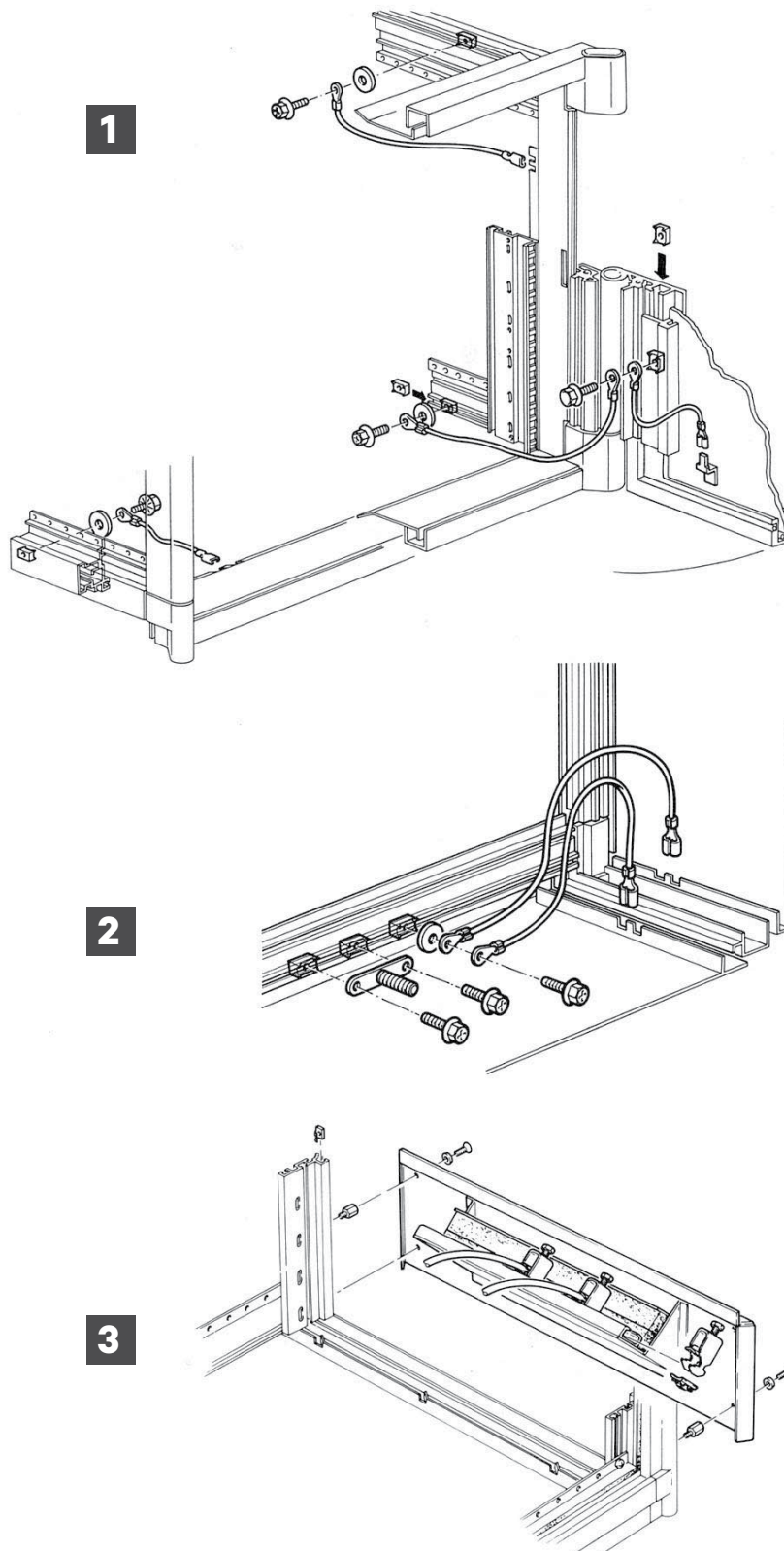


3



## 5.0 TEILE

1. Montage Erdungssets Türen und Blendensatz
2. Montage Erdungssets Gehäuse
3. Montage Anschlussplatte mit Kabeldurchführung IP 53

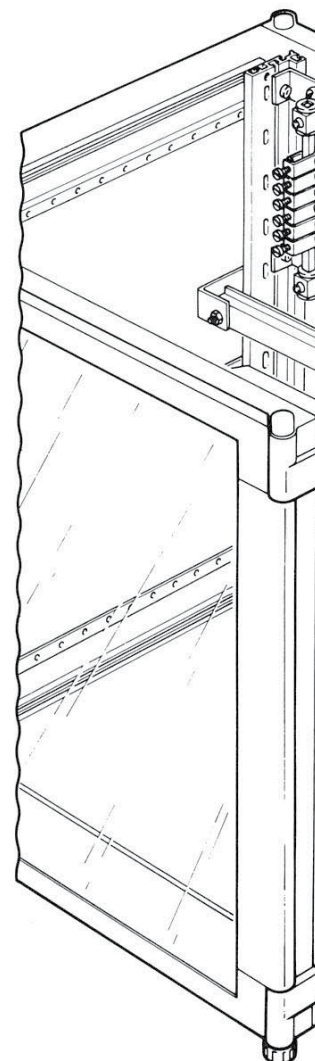


## 5.0 PART E

1. Assembly of earthing sets for doors and fascia panel
2. Montage of earthing sets enclosure
3. Assembly of connection panel with cable cutout to IP 53

## 5.0 PARTIE E

1. Montage du set de mise à la terre portes et jeu de garnitures
1. Montage du set de mise à la terre du boîtier
2. Montage de la plaque de raccordement avec passage de câbles IP 53



## 6.0 TEIL F

1. Montage Erdungsschiene
2. Montage Trageschiene für Verdrahtungssystem
3. Montage Profilschiene und Bügelschelle

## 6.0 PART F

1. Assembly of earth rail
2. Assembly of support rail for wiring system
3. Assembly of extrusion rail and U-clamp

## 6.0 PARTIE F

1. Montage du rail de mise à la terre
2. Montage du rail porteur pour le système de câblage
3. Montage du rail de profilé et de la bride

