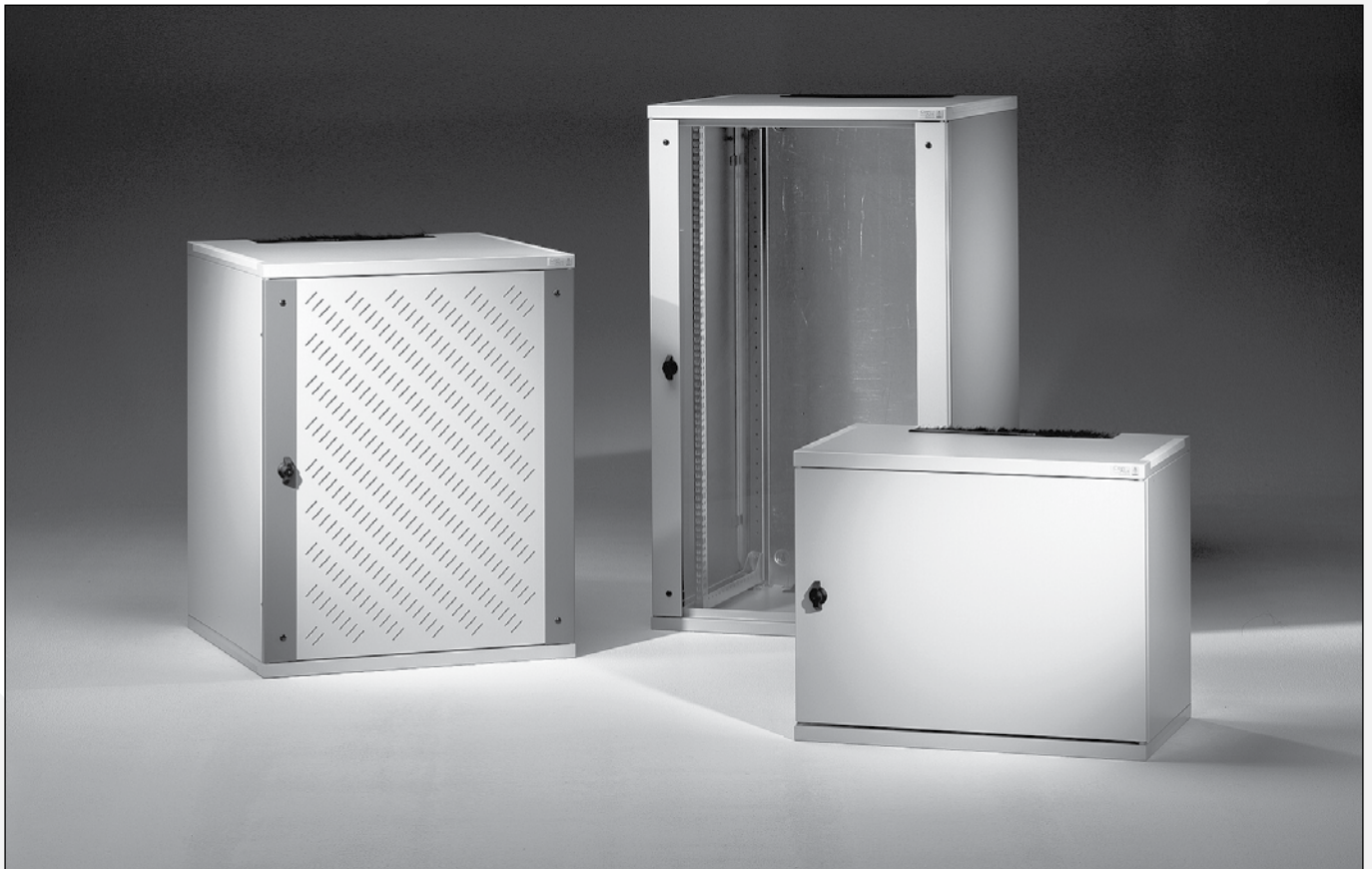


*Montageanleitung / Assembly instructions*

## **Conact 19"-Wandgehäuse**

**Conact 19" wall-mounting enclosure**

**Coffret muraux 19" Conact**



1

**Bitte beachten Sie**

..... 2

**Please read**

..... 2

**Tenir compte S.V.P.**

..... 2

2

**Vor der Montage**

- 2.1 Lieferung ..... 4
- 2.2 Wandbefestigung ..... 5
- 2.4 Notwendiges Werkzeug..... 5

**Before assembly**

- 2.1 Delivery ..... 4
- 2.2 Wall mounting..... 5
- 2.4 Tools required..... 5

**Préparatifs au montage**

- 2.1 Livraison ..... 4
- 2.2 Fixation murale..... 5
- 2.3 Outillage nécessaire ..... 5

3

**Montage**

- 3.1 Rückwand ..... 6
- 3.2 Träger..... 6
- 3.3 Vertikalprofile einbauen ..... 7
- 3.4 Maximale Belastung..... 8
- 3.5 Deckel und Boden ..... 8
- 3.6 Installation und Zubehör ..... 9
- 3.7 Seitenwand ..... 10
- 3.8 Tür ..... 11
- 3.9 Erdung ..... 12
- 3.10 Betriebshinweise ..... 12

**Assembly**

- 3.1 Rear panel ..... 6
- 3.2 Support rails ..... 6
- 3.3 Fit vertical extrusions..... 7
- 3.4 Maximum load ..... 8
- 3.5 Top and bottom..... 8
- 3.6 Installation and accessories..... 9
- 3.7 Side panel ..... 10
- 3.8 Door ..... 11
- 3.9 Earth connection ..... 12
- 3.10 Operating instructions..... 12

**Montage**

- 3.1 Paroi arrière ..... 6
- 3.2 Équerres ..... 6
- 3.3 Montage des profilés verticaux 7
- 3.4 Charge maximale ..... 8
- 3.5 Couvercle et fond..... 8
- 3.6 Installation et accessoires nécessaires..... 9
- 3.7 Paroi latérale ..... 10
- 3.8 Porte ..... 11
- 3.9 Mise à la terre ..... 12
- 3.10 Indications concernant le fonctionnement..... 12

1.1

**Allgemeine Hinweise**

**Urheberrecht**

Alle Rechte an diesem Handbuch liegen bei der Vertiv Integrated Systems GmbH , München.

**Technischer Stand**

Technischer Stand 12/1999.  
Die Vertiv Integrated Systems GmbH behält sich das Recht vor, ohne Vorankündigung Konstruktions- und Bauteilveränderungen vorzunehmen, sowie anstelle der angegebenen Bauteile äquivalente andere Bauteile zu verwenden, die dem technischen Fortschritt dienen.

**Haftung**

Die Vertiv Integrated Systems GmbH übernimmt keinerlei Gewähr für die vollständige Richtigkeit der Angaben.

**General Information**

**Copyright**

All rights to this manual are owned by Vertiv Integrated Systems GmbH , Munich.

**Technical status**

Technical status of the manual 12/1999. Vertiv Integrated Systems GmbH reserves the right to modify the design or the components or to use equivalent components other than those shown where this serves technical progress.

**Liability**

Vertiv Integrated Systems GmbH can not accept responsibility for the completeness and correctness of the information.

**Consignes générales**

**Droits d'auteur**

Tous les droits relatifs au présent manuel reviennent à la société Vertiv Integrated Systems GmbH , München.

**Etat technique**

Etat technique 12/1999.  
La société Vertiv Integrated Systems GmbH se réserve le droit, sans avis préalable, d'apporter des modifications relatives à la construction et aux pièces, d'utiliser à la pièces indiquées d'autres pièces équivalentes utiles aux progrès techniques.

**Responsabilité**

La Vertiv Integrated Systems GmbH ne donne aucune garantie en ce qui concerne l'exactitude totale des indications.

1.2

**Sicheres Arbeiten**

Das Conact wird in einem sicherheitstechnisch einwandfreien Zustand ausgeliefert.

Die Vertiv Integrated Systems GmbH kann die Sicherheit, Zuverlässigkeit und Leistung des Conact nur dann gewährleisten, wenn Montage, Bedienung, An- und Umbauten nach dieser Anleitung

**Safe operation**

The Conact is suulied in a perfectly safe condition.

Vertiv Integrated Systems GmbH can only warrant to the original purchaser the safety, reliability and performance of the Conact if it is assembled, operated, extended and modified as specified in this manual.

**Travailler en toute sécurité**

Le Conact est livrée dans un état de sécurité technique parfaite.

La société Vertiv Integrated Systems GmbH ne peut garantir la sécurité, la fiabilité et les performances du Conact que si le montage, l'utilisation, le montage des accessoires et les transformations sont effectués conformément au présent manuel.

ausgeführt werden.

- Anleitung immer am Arbeitsplatz aufbewahren.
- Beachten Sie auch weitere Dokumentationen von angeschlossenen Geräten.
- Lassen Sie Schäden und Mängel umgehend von autorisierten Fachkräften beseitigen.
- Nur die in dieser Anleitung beschriebenen Tätigkeiten selbst durchführen.

- The manual must always be kept at the workstation.
- Please refer to the documentation of additional devices.
- Use the unit only if in a technically correct condition. Have any damage or faults repaired immediately by authorized personnel.
- Only the activities described in this manual should be undertaken by the operator. No responsibility whatsoever can be accepted for unauthorized modifications or repairs!

- Il faut toujours conserver le manuel.
- Observez également les documentations des appareils qui y sont raccordés.
- Travailler toujours exclusivement avec un ConAct en parfait état sur le plan technique. Faire éliminer immédiatement dommages et défauts par des personnes autorisées.
- N'effectuez vous-même que les tâches décrites dans le présent manuel. Toute modification ou réparation que vous effectuez vous-même l'est à vos propres risques !

## 1.3

### Hervorhebungen und Symbole

Wichtige Textpassagen, die unbedingt beachtet werden müssen, sind in dieser Anleitung wie folgt hervorgehoben:



**Gefahr!**  
**Fordert Sicherheitsmaßnahmen zum Schutz der Gesundheit betroffener Personen.**

### Markings and symbols

Important passages are emphasised in the text and it is essential to take note of them as follows:

**Danger!**  
**Requires safety measures to be taken to protect the health of personnel concerned.**

### Mises en évidence et symboles

Les passages de textes importants de cette notice, à respecter impérativement, sont mis en évidence de la manière suivante :

**Danger !**  
**Exige des mesures de sécurité pour la protection de la santé des personnes concernées.**



**Achtung!**  
**Hebt hervor, was getan oder unterlassen werden muss, um Sachwerte nicht zu beschädigen.**

**Warning!**  
**Emphasises what has to be done or refrained from being done in order to avoid damaging valuable property.**

**Attention !**  
**Souligne ce qui doit être fait ou évité pour ne pas endommager des biens matériels.**



**Hinweis**  
**Empfiehl Handlungen und gibt Hinweise für einen reibungslosen und schnellen Umgang mit dem Gerät.**

**Information**  
**Recommends ways of dealing with certain elements and gives instructions for smooth and quick assembly.**

**Nota**  
**Recommande des manipulations et donne des consignes pour un montage rapide et sans problème.**

## 1.4

### Garantie

Die Vertiv Integrated Systems GmbH bietet auf alle mechanischen und elektrischen Geräte-Komponenten eine Garantie von 6 Monaten. Als Stichtag wird das Lieferdatum gerechnet.

Weitere Details entnehmen Sie bitte den Allgemeinen Geschäftsbedingungen der

### Warranty

Vertiv Integrated Systems GmbH warrants, to the original purchaser, it will repair or replace material or workmanship defects in its products for a period of 6 months from shipment to the original purchaser.

For further details, please see the

### Garantie

La société Vertiv Integrated Systems GmbH offre une garantie de 6 mois pour l'ensemble des composants mécaniques et électriques. La date de livraison sert de date de référence.

Vous trouverez d'autres précisions dans les conditions générales de vente de la

## 1.5

### Service

Für alle Fragen steht Ihnen der technische Support von Vertiv Integrated Systems unter folgender Adresse gerne zur Verfügung.

Vertiv Integrated Systems GmbH  
Mariakirchener Straße 38  
D-94424 Arnstorf  
☎ +49 - (0) 87 23 - 270  
Fax +49 - (0) 87 23 - 2 71 54

### Service

Vertiv Integrated Systems Technical Support will be glad to assist you with any queries. Please contact:

Vertiv Integrated Systems GmbH  
Mariakirchener Straße 38  
D-94424 Arnstorf  
☎ +49 - (0) 87 23 - 270  
Fax +49 - (0) 87 23 - 2 71 54

### Service

Pour toutes questions, contacter le S.A.V. technique de Vertiv Integrated Systems à l'adresse suivante.

Vertiv Integrated Systems GmbH  
Mariakirchener Straße 38  
D-94424 Arnstorf  
☎ +49 - (0) 87 23 - 270  
Fax +49 - (0) 87 23 - 2 71 54

2.1

**Lieferung**

Transportschäden



Gefahr!

**Bei erkennbaren Transportschäden ist die Sicherheit nicht mehr gewährleistet!**

- Transportschaden sofort nach Anlieferung der Spedition und dem Hersteller melden.

**Delivery**

Shipping damage

Danger!

**Safety cannot be guaranteed if shipping damage is evident!**

- Shipping damage must be reported to the shipping company and manufacturer immediately upon receipt.

**Livraison**

Dommages liés au transport

Danger!

**La sécurité n'est plus assurée en cas de dommages apparents liés au transport !**

- Les dommages liés au transport doivent être signalés au transporteur et au constructeur immédiatement après la livraison.

**Lieferumfang**

Lieferumfang nach Katalog.

In der folgenden Übersicht ist das Zubehör grau eingefärbt.

**Scope of delivery**

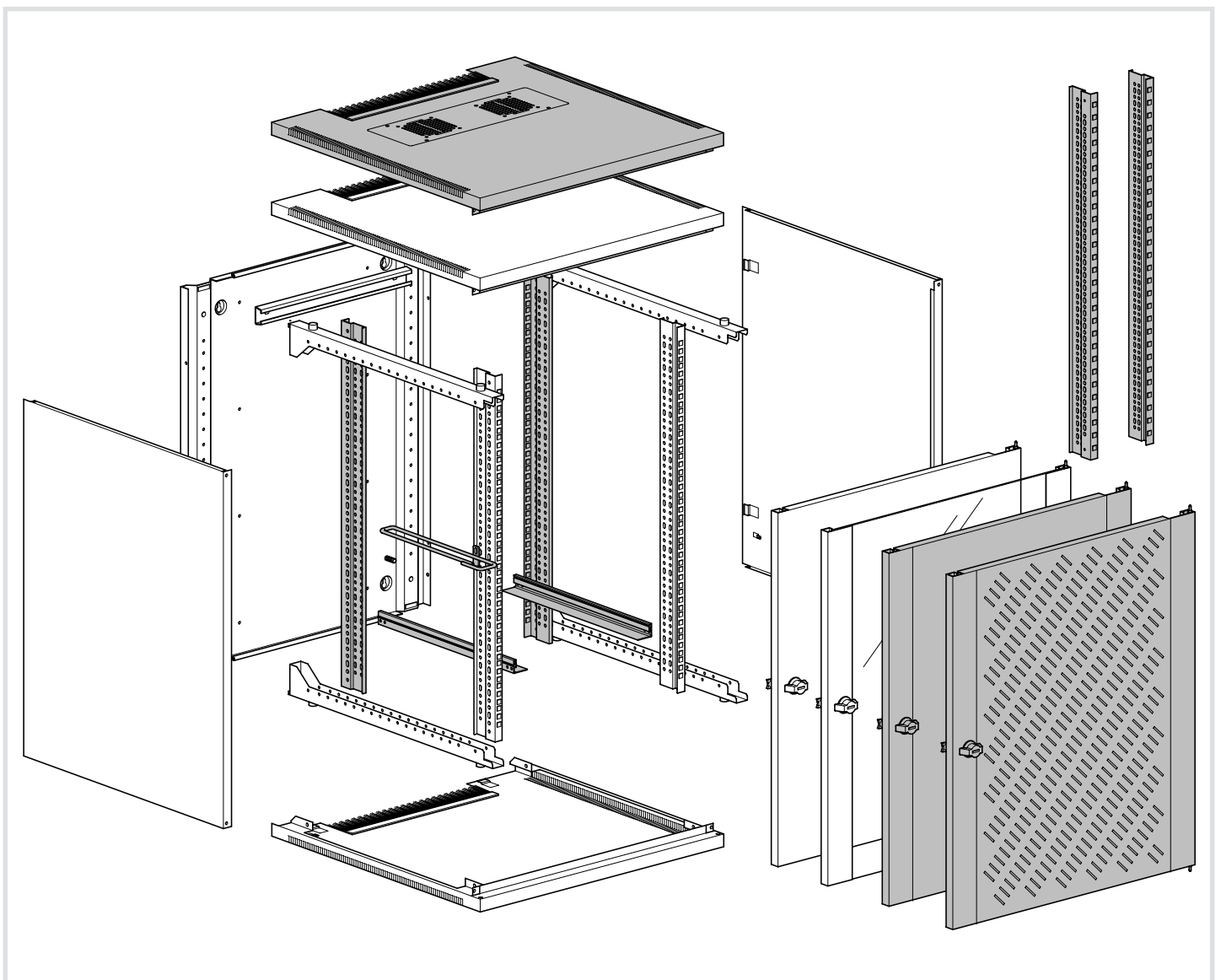
Scope of delivery in accordance with catalogue.

In the diagrams below the accessories are coloured in grey.

**Colisage**

Colisage d'après le catalogue.

Les accessoires présentés sur le schéma ci-dessous sont de couleur grise.



2.2

**Wandbefestigung**

- Beiliegendes Bohrschema ausrichten und an der Wand befestigen.
- Vier Löcher (je nach Gehäusehöhe) bohren.



**Dübelgröße maximal 8 mm für festes Mauerwerk.**

**Wall mounting**

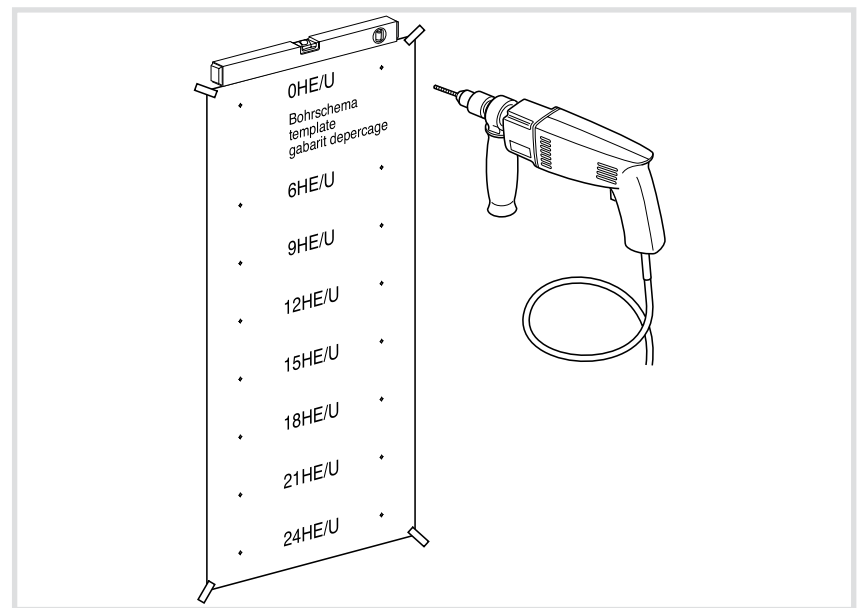
- Align the enclosed drilling template and secure to the wall.
- Drill four holes (depending upon the enclosure height).

**Dowel size maximum 8 mm for solid brickwork.**

**Fixation murale**

- Ajuster le gabarit de perçage fourni avant de le fixer au mur.
- Percer quatre trous (selon la hauteur du coffret).

**Dimension de la cheville : 8 mm maximum dans un support dur.**



**Gefahr!**  
Für die sichere Befestigung (je nach Wand) mit geeignetem Befestigungsmaterial ist der Betreiber verantwortlich.

**Danger!**  
The operator is responsible for the secure mounting (to the wall) using appropriate mounting material.

**Danger !**  
L'exploitant est responsable de la solidité de la fixation (en fonction de la paroi) réalisée avec du matériel de fixation approprié.

2.3

**Notwendiges Werkzeug**

Abgebildetes Werkzeug nicht im Lieferumfang enthalten.

- Nur beiliegende, selbstfurchende Schrauben verwenden.

**Tools required**

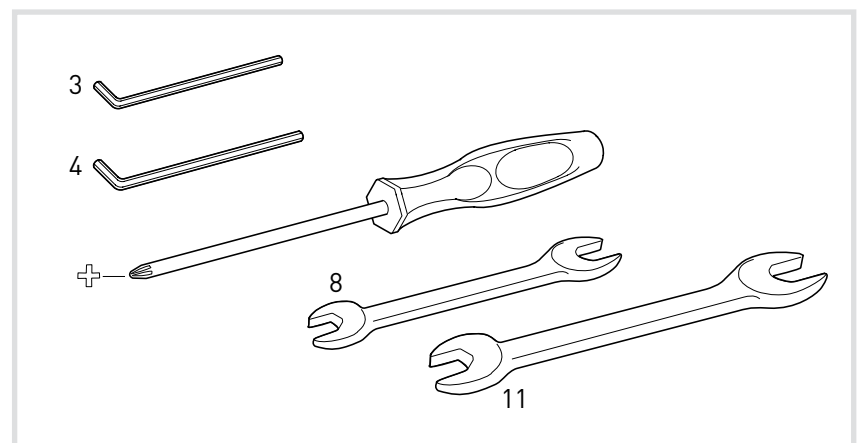
The illustrated tools are not supplied with the product.

- Use only the self-tapping screws, supplied.

**Outils nécessaires**

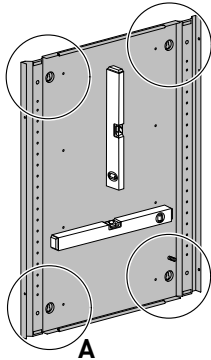
Les outils illustrés ne sont pas fournis.

- Utiliser exclusivement les vis autotaraudeuses fournies.



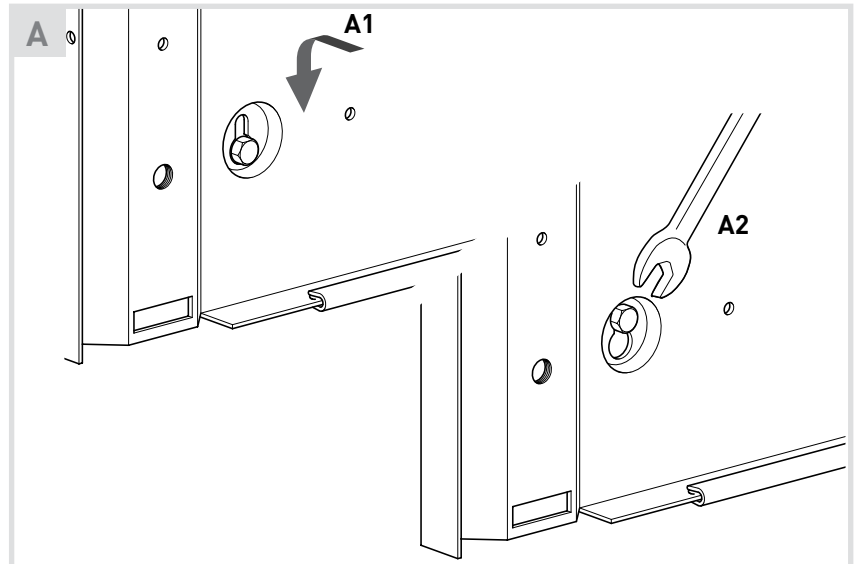
3.1

Rückwand



Rear panel

Paroi arrière



**Gefahr!**  
Für die sichere Befestigung (je nach Wand) mit geeignetem Befestigungsmaterial ist der Betreiber verantwortlich.

**Danger!**  
The operator is responsible for the secure mounting (to the wall) using appropriate mounting material.

**Danger !**  
L'exploitant est responsable de la solidité de la fixation (en fonction de la paroi) réalisée avec du matériel de fixation approprié.

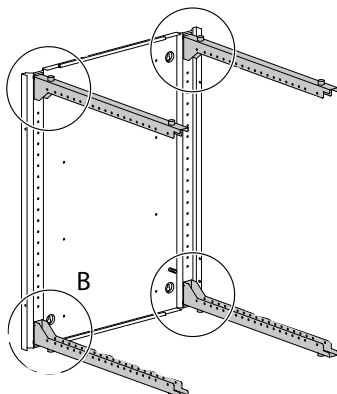
- Rückwand plan ausrichten und bei Bedarf unterlegen. Die Rückwand darf durch Unebenheiten der Wand nicht verzogen werden.
- Nach dem Einhängen der Rückwand die vier Schrauben festziehen A2.

- Align the rear panel flat, place support beneath as required. The rear panel must not be warped through uneven wall surfaces.
- After attaching the rear panel, tighten four screws A2.

- Ajuster la paroi arrière de manière à ce qu'elle soit d'aplomb, la caler si nécessaire. La paroi arrière ne doit pas être déformée par les inégalités du mur.
- Après avoir accroché la paroi arrière, bloquer les quatre vis (A2).

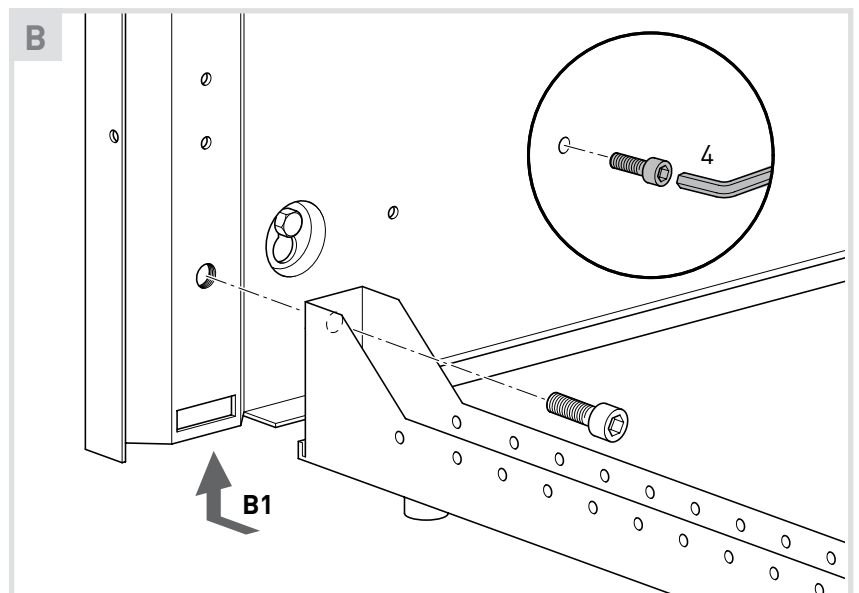
3.2

Rückwand



Rear panel

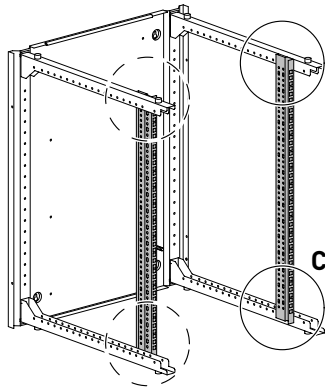
Paroi arrière



3.3

Vertikalprofile einbauen

19"-Profile

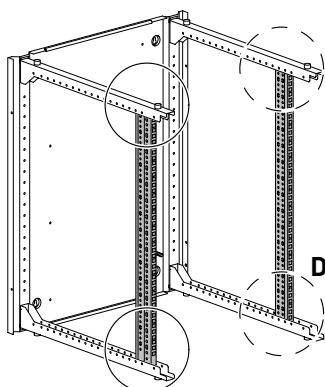


- Montage von zwei weiteren Vertikalprofilen hinten (Zubehör) analog.

Hinweis

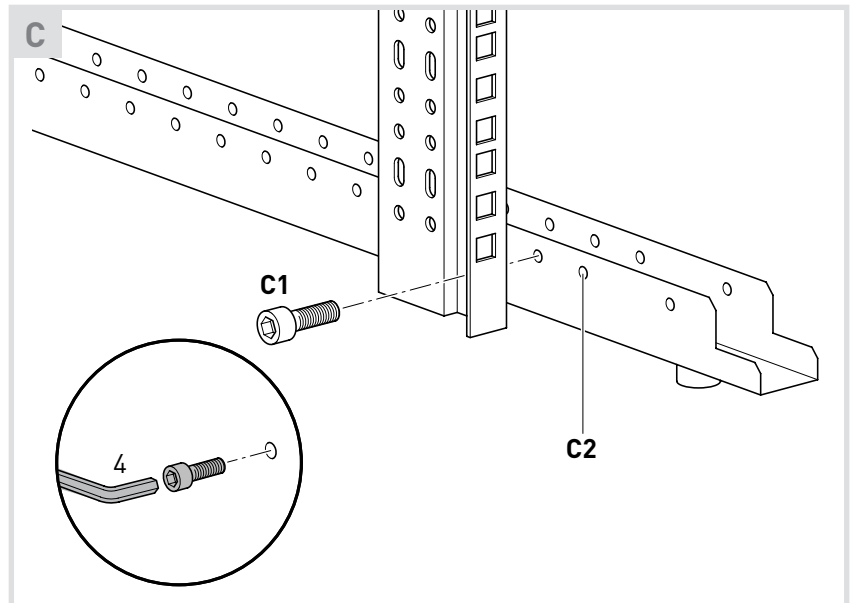
**Soll später ein Rangierbügel montiert werden, muss bei der Montage des 19"-Vertikalprofils das Loch C2 frei bleiben.**

Metrische Profile (Zubehör)



Fit vertical extrusions

19" extrusions

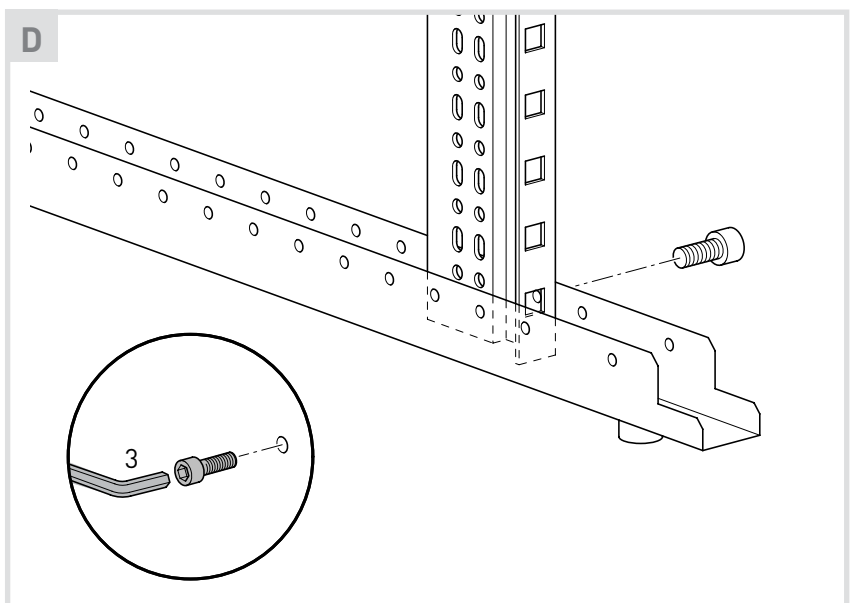


- Use same procedure to fit two additional vertical extrusions at the rear (accessory).

Information

**If a jumpering bracket is to be subsequently fitted, the hole marked C2 must be left clear when fitting the 19" extrusion.**

Metric extrusions (accessory)



Montage des profilés verticaux

Profilés 19"

- Montage identique pour les deux autres profilés verticaux arrière (accessoires).

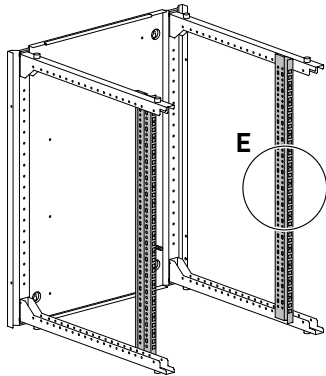
Nota

**S'il est prévu de monter par la suite un étrier de jarretière, il faut laisser libre l'orifice C2 lors du montage du profilé 19".**

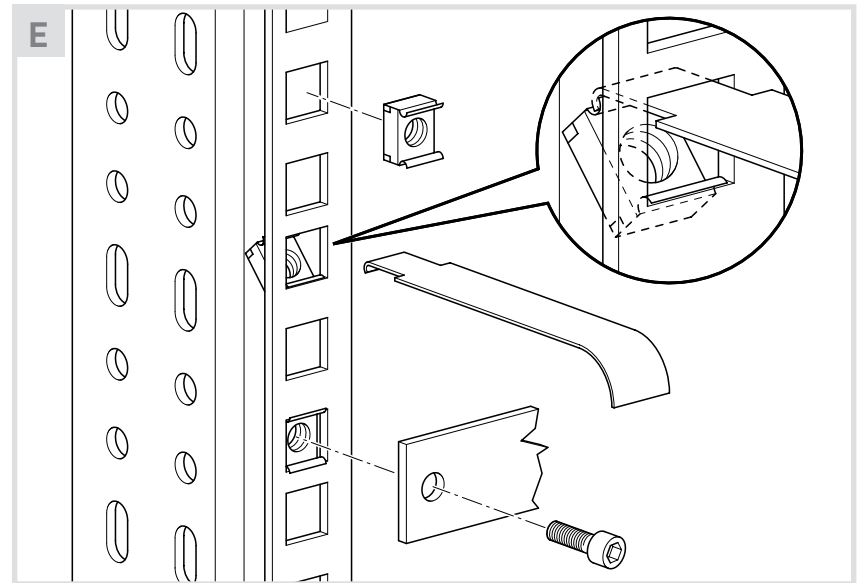
Profilés métriques (accessoires)



Befestigung am Vertikalprofil



Attachment to the vertical extrusion



Fixation sur le profilé vertical

3.4

Maximale Belastung



Gefahr!  
**Maximale Gesamtbelastung beachten: 500 N.**

Maximum load

Danger!  
**Do not exceed maximum load: 500 N.**

Charge maximale

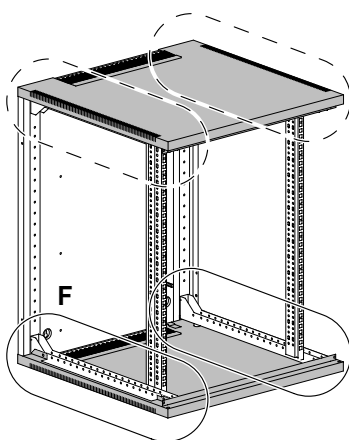
Danger !  
**Respecter la charge maximale de 500 N.**

3.5

Deckel und Boden

Montage

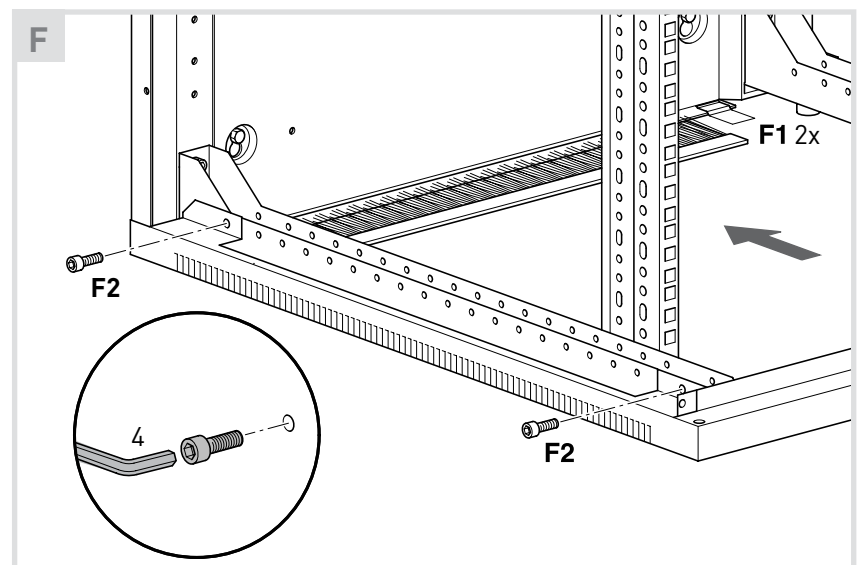
- Beim Aufschieben Laschen F1 einhängen.



Top and bottom

Assembly

- When sliding on, attach connectors F1.



Couvercle et fond

Montage

- Lors de l'installation de ces éléments par glissement, accrocher les pattes F1.

- Erdungskabel anschließen (siehe 3.9 Erdung).

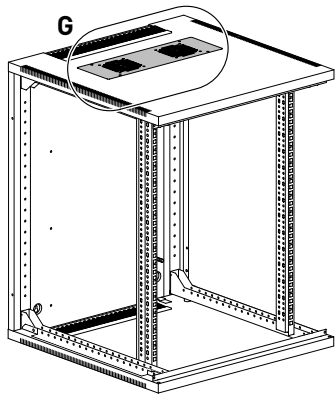
- Connect earth cable (see 3.9 Earth connection).

- Raccorder le câble de mise à la terre (voir 3.9 Mise à la terre).



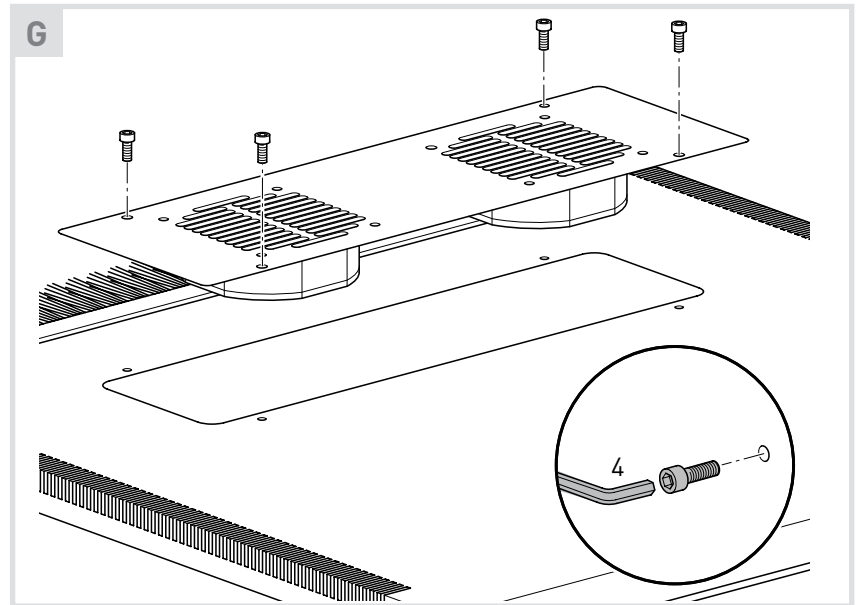
## Lüfterdeckel (Zubehör)

- Zum Wechseln der Lüfter den Einsatz ausbauen.



## Ventilation cover (accessory)

- To change the fans, remove the insert.



## Couvercle des ventilateurs (accessoire)

- Pour remplacer les ventilateurs, démonter l'insert.

## 3.6

### Installation und Zubehör

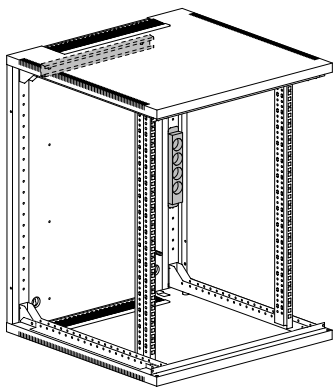
#### Hinweis

**Durch den optimalen seitlichen Zugang ist die Installation von Kabeln und Einbauten vor weiteren Montagen am einfachsten.**



#### Zubehör zur Installation

- ① C-Schiene
- ② Steckdosenleiste



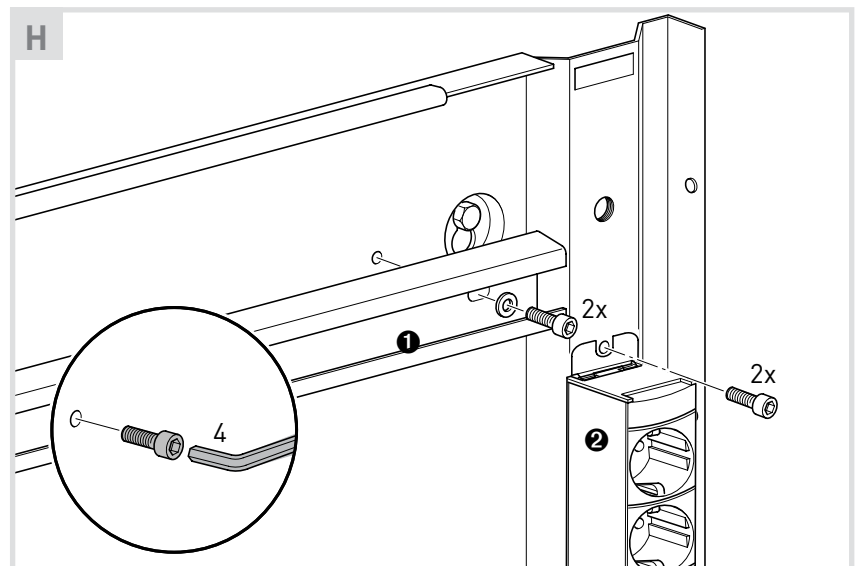
### Installation and accessories

#### Information

**The optimum side access provides the most convenient way to install cables and built-in units before carrying out further assembly work.**

#### Accessories for installation

- ① C rail
- ② Socket strip



### Installation et accessoires

#### Nota

**Un accès latéral optimal permet d'installer très facilement les câbles et les éléments encastrés avant de monter d'autres éléments.**

#### Accessoires nécessaires à l'installation

- ① Glissière en C
- ② Réglette à prise

## Montage

DEUTSCH

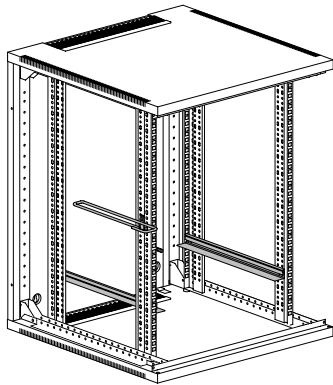
## Assembly

ENGLISH

## Montage

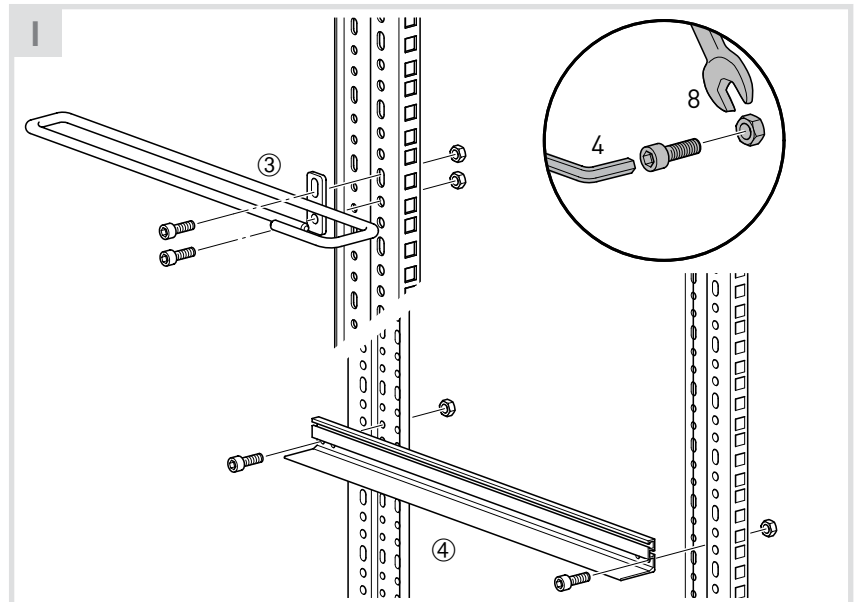
FRANÇAIS

- ③ Rangierbügel
- ④ Einschubschiene  
(nur mit vier 19"-Profilen)



- ③ Jumpering bracket
- ④ Chassis runner  
(with four 19" extrusions only)

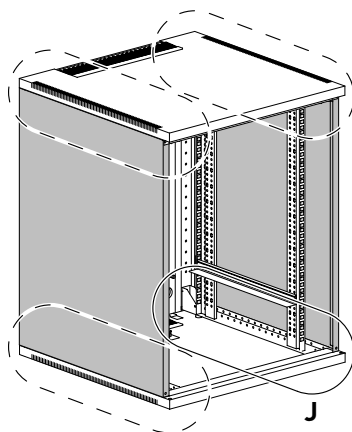
- ③ Etrier de jarretière
- ④ Glissière de châssis (uniquement avec quatre profilés 19")



### 3.7

## Seitenwand

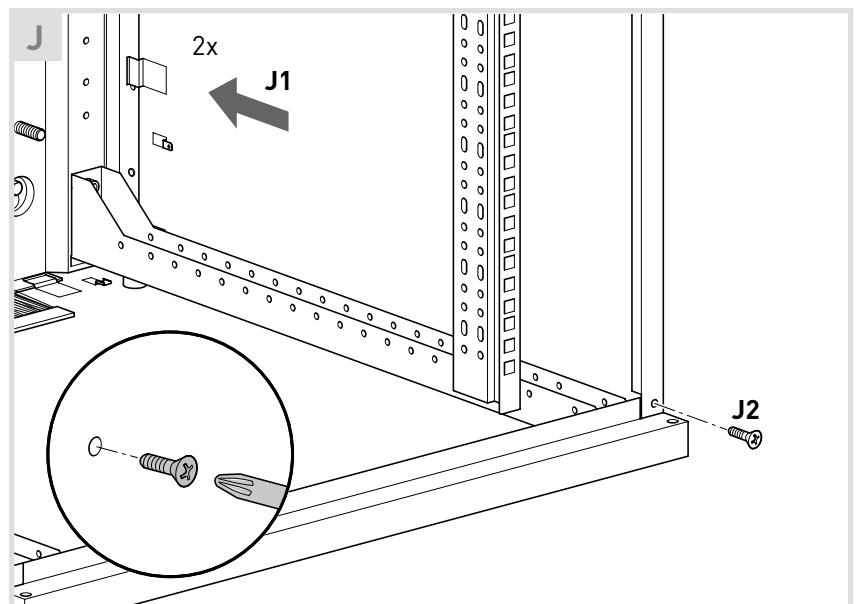
- Beim Aufschieben J1 Laschen einhängen und auf Prägung auflegen.



- Erdungskabel anschließen (siehe 3.9 Erdung).

## Side panel

- When sliding on, attach connectors J1 and place onto lug.



- Connect earth cable (see 3.9 Earth connection).

## Paroi latérale

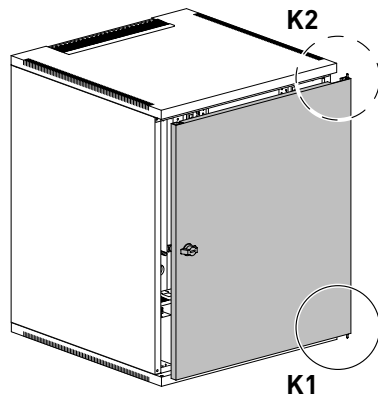
- Lors de son installation par glissement, accrocher les pattes J1, puis la placer sur la partie gravée.

- Raccorder le câble de mise à la terre (voir 3.9 Mise à la terre).

3.8

**Tür**

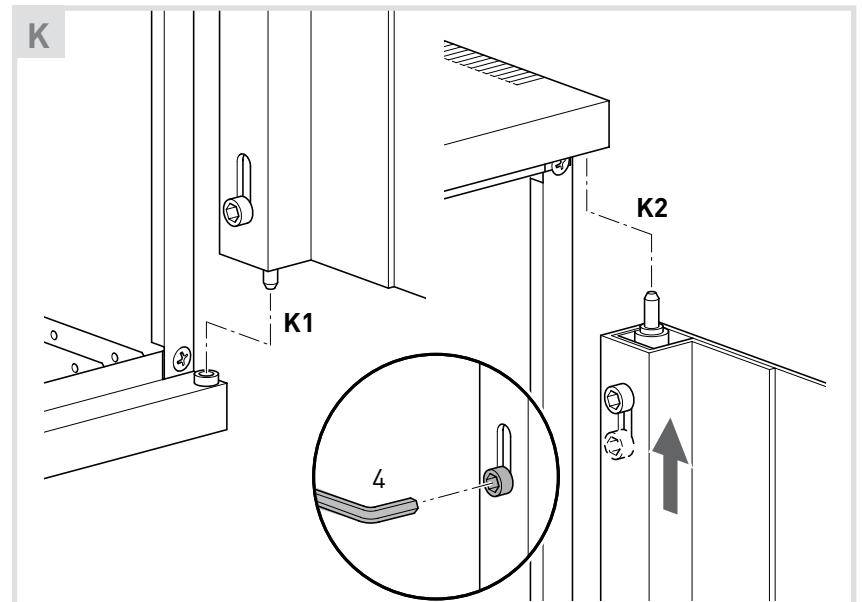
Ein- und Aushängen



- Montage der Glastür oder der Designtür analog.
- Erdungskabel anschließen (siehe 3.9 Erdung).
- Aushängen in umgekehrter Reihenfolge.

**Door**

Hinge and un hinge



- Same procedure for assembling the glass door or the design door.
- Connect earth cable (see 3.9 Earth connection).
- Unhinge in the reverse order.

**Porte**

Pose et dépose

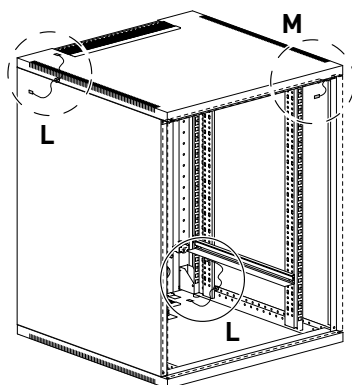
- Montage identique pour la porte en verre ou pour la porte design.
- Raccorder le câble de mise à la terre (voir 3.9 Mise à la terre).
- Dépose dans l'ordre inverse.

3.9

**Erdung**

Das Erdungsset für Deckel, Boden, Seitenteile und Tür ist als Zubehör erhältlich.

- Erdung des Wandgehäuses am Erdungsbolzen L2 anschließen.



**Earth connection**

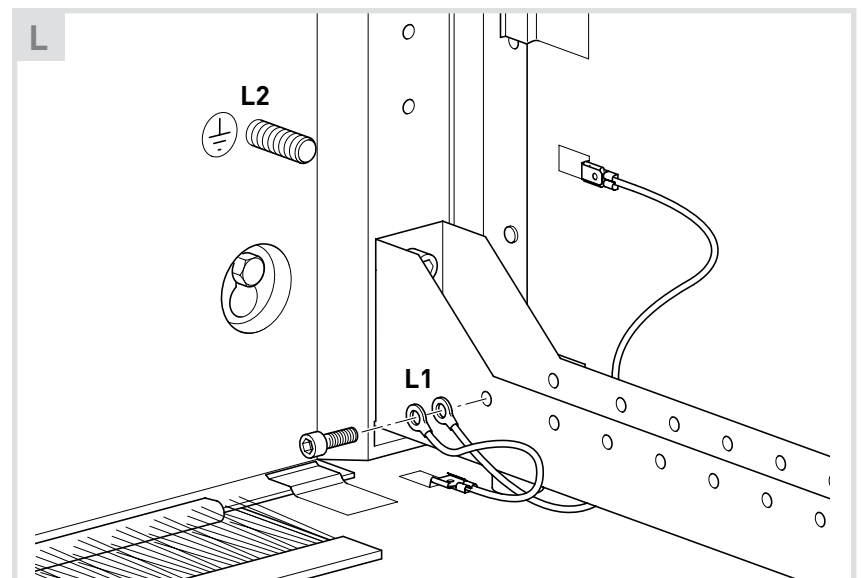
The earthing set for top, bottom, side parts and door is available as an accessory.

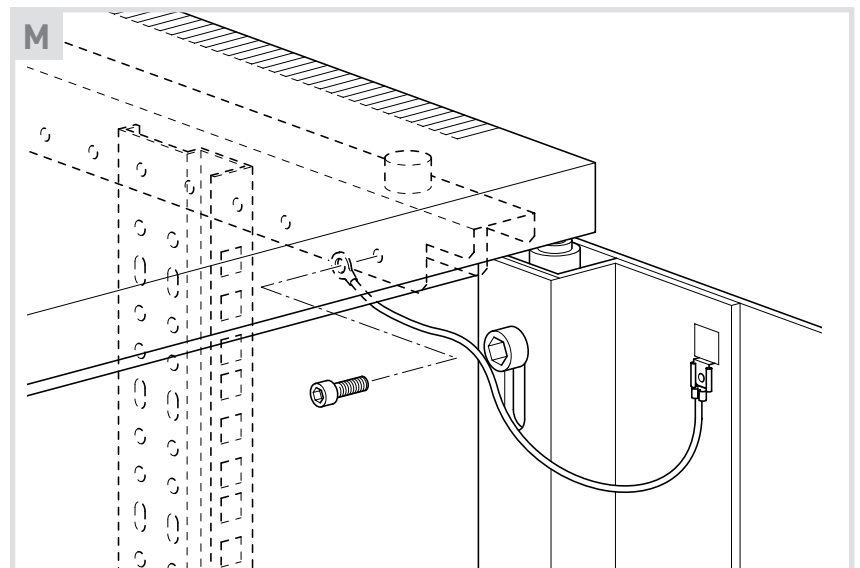
- Connect earth on the wall-mounting enclosure to the earthing bolts L2.

**Mise à la terre**

Le kit de mise à la terre pour le couvercle, le fond, les éléments latéraux et la porte est disponible en accessoire.

- Raccorder la mise à la terre du coffret mural à la vis de mise à la terre L2.





### 3.10

#### Betriebshinweise

- Lüftungsschlitze an Boden und Deckel frei und sauber halten.
- Mindestens alle zwei Jahre die Scharniere der Tür einfetten und das Schloß ölen.
- Deckel nicht als Ablage benutzen.

#### Operating instructions

- Keep the ventilation slots on the bottom and top clear and clean.
- Grease the door hinges and oil the lock at least every two years.
- Do not use the top as a shelf.

#### Indications concernant le fonctionnement

- Maintenir propre et dégagée la grille de ventilation du fond et du couvercle.
- Au minimum tous les deux ans, graisser les charnières de la porte et huiler la serrure.
- Ne pas utiliser le couvercle comme rayonnage.