



VERTIV™

Liebert®

Liebert® CRV+

智慧高效的櫃列間空調



Liebert.CRV+是資料中心內櫃列間製冷的理想產品



Liebert CRV+是最節能的櫃列間製冷解決方案

為應對全新的挑戰而開發的一種新型製冷設備

Liebert.CRV+ 是一款高度智慧、安裝方便的設備，為智慧資料中心應用設計。



根據您的需要提供多種版本機型：

- 直接膨脹式機組：含氣冷、水冷、乙二醇冷卻，有CR012、CR025和CR035三個機型。
- 冰水機組：整合在冰水製冷系統中，CR030和CR060兩個機型



針對IT設備的高效櫃列間冷卻，優化IT運行投資

適用於高回風溫度設計的機櫃間與冷通道製冷
Liebert.CRV+ 優化氣流分配並使製冷效率最大化



EC風機

自動調節風量
彈性備援設計
節能降低噪音

Liebert控制器

智慧顯示各器件運行狀態 多種通訊方式

遠端機架溫度感測器

最多可接10個
持續監控熱負載
多種控制方式調節

模組化調節導風系統

靈活的氣流組織
現場可調左右送風
適應各種實際應用場景

高效過濾網

潔淨度高
維護方便

R410A環保製冷劑

更高能效
遵循環保原則

氣冷採用 /型和V型蒸發器

更高顯熱比
更多製冷量

可變容量渦卷壓縮機

可變容量製冷量輸出
高能效
全週期低成本

可靠設計 高效運行



Liebert控制器

- 圖形化顯示器件運行狀態和環境狀態
- 高級群控，最多可達32台機組
- 最多可外接10個遠端機架溫度感測器
- 標配RS485介面，選配SNMP及TCP/IP介面
- 智慧調節製冷量和風量輸出

可變容量(EC)渦卷壓縮機

- 採用R410A環保製冷劑
- 渦卷壓縮技術，20%~100%動態製冷輸出
- 低負載下更節能，提高能效
- 減少啟停次數，提高系統可靠性

EC風機

- 自動調整風機轉速，動態風量輸出
- 低電流緩啟動
- 彈性備援設計，維護方便
- EC電機最高節能30%以上

電子膨脹閥

- 無段調節開度10%~100%，配合可變容量渦卷壓縮機實現節能
- 回應快速，精確製冷
- 調節範圍寬，提高系統能效比
- 平衡製冷量輸出與負載熱負載

選配件

- 雙電源輸入
- 遠端機架溫度感測器
- 模組化導風系統
- 漏水檢測
- 冷凝水泵
- RDU-SIC卡
- 低溫組件

以上不包括所有選配件，如所需未列出，請與我們聯繫。



Liebert.CRV+ 可靠、智慧、節能



彈性製冷

- Liebert控制器可隨熱負載變化自動調節制冷量與風量輸出
- 滿足溫度與濕度的精確製冷
- 群控模式可智慧控制機組在不平衡負載區域協調工作
- 可調節送風格柵，機組擺放方便，滿足不同場合的左右送風方向



全生命週期,低成本運轉

- 高回風溫度設計，提高能效
- 全正面或背面設計，節省安裝維護時間
- EC風機，高效風量可調
- 變容量技術降低能耗，提高器件壽命
- 緊密設計，最小佔地面積



高可靠性

- 先進的控制器自動平衡部件運行，延長系統壽命
- 經過嚴格認證的高品質器件
- 具有專家自診斷和故障預警功能



多樣化配置

- 可滿足多機櫃要求，適合冷/熱通道密閉
- 可為>10kW/機櫃製冷
- 應用於有/無防靜電地板或層高不足的機房
- 可解決高熱密度或者熱點負載的資料中心
- 應用於SmartAisle™等解決方案

列間空調最佳選擇方案

Liebert.CRV+可安裝在一列機櫃的兩端
或者中間位置

- 設計用於冷/熱通道結構
- 儘量保證兩排機櫃尺寸對等
- 確保通道內無阻擋物存在
- 應用在SmartAisle™基礎架構中，採用封閉冷通道的方式可很好地滿足配置需求

直接蒸發式系統解決方案

使用可變容量渦卷（EC）壓縮機，能夠快速調節並適應負載需求。在高回風溫度環境下，使製冷量最大化，並在不增加壓縮機負載的情況下提高效率，延長設備壽命。

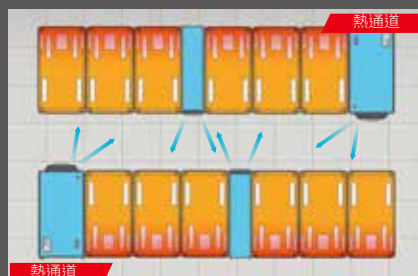
冰水解決方案

可在高冰水供回水溫度下工作，使EC風機輸入功率最小化並根據負載自動調節，提高冰水系統製冷效果。

典型安裝



安裝於機櫃兩端的600mm寬機組和中間位置的300mm寬機組，通過Liebert控制器群控機組來保證冷通道全部處於正壓區域。



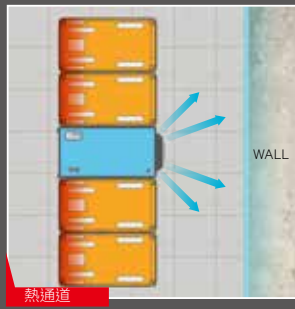
所有的機組通過群控確保冷通道氣流分布均勻，優化整個模組效率。



隨著機櫃熱密度的增加，可隨時增加空調來滿足業務需求。



對於無防靜電地板或者層高不足的數據中心，採用封閉冷通道的SmartAisle™能效管理平臺是解決熱密度增加最佳方案之一。



Liebert.CRV+也可應用在靠牆或者開放式機櫃中，靠牆距離不小於1米。



Liebert.CRV+應用於冷/熱通道中。

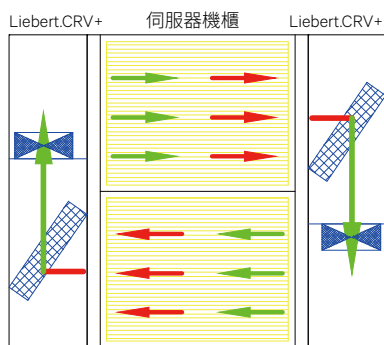


Liebert.CRV+創新型解決方案

超算專用機櫃排級櫃內迴圈冷卻系統 (製冷量：20-100kW)

Liebert.CRV+可根據主設備的要求提供相應的冷量及送風方式，可實現熱負載20~100kW的主設備快速冷卻。

冷卻能力：20~50kW

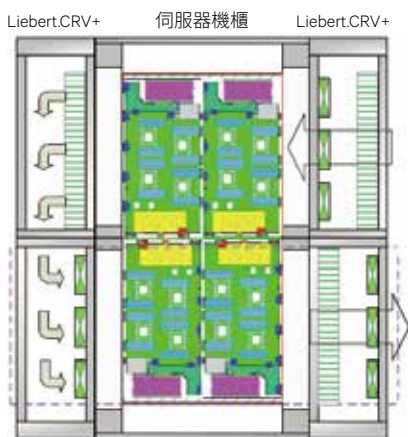


機櫃排級解決方案原理圖



機櫃排級CRV+實物圖

冷卻能力：50~100kW



超高熱密度機櫃排級解決方案原理圖



超高熱密度機櫃排級CRV+實物圖

Liebert.CRV+ 直接膨脹式 (DX) 機組技術參數

型號	CR012	CR025	CR035	CR025	CR035
冷卻方式	風冷	風冷	風冷	水/乙二醇冷卻	水/乙二醇冷卻
製冷量 (kW)	12.6	25	39	25	39
風量 (m³/h)	3000	5000	8500	5000	8500
加熱量 (kW)	2	3	6	3	6
加濕量 (kg/h)	--	1.5	1.5	1.5	1.5
水流量 (m³/h)	--	--	--	3	4.7
壓降 (kPa)	--	--	--	60	90
進出水介面尺寸 (mm)	--	--	--	DN32	DN32
FLA (A)	19.1	26	46.6	26	46.6
電源制式	380Vac/50~60Hz			380Vac/50~60Hz	
淨重量 (kg)	215	260	335	275	355
尺寸HxWxD (mm)	2000 x 300 x 1100	2000 x 300 x 1100	2000 x 600 x 1100	2000 x 300 x 1100	2000 x 600 x 1100

註：顯示的性能資料是在進風溫度（熱通道）37°C，冷凝溫度45°C情況下測試
其他回風溫度的資料請諮詢Vertiv

Liebert.CRV+ 冰水 (CW) 機組技術參數

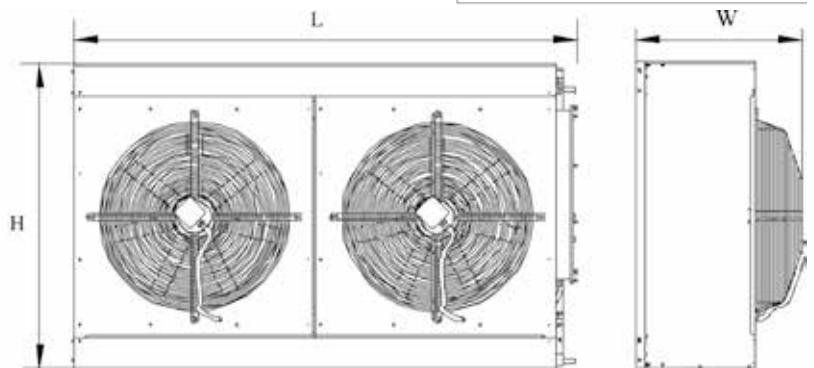
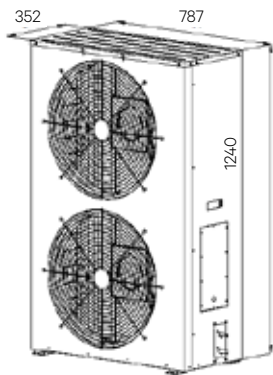
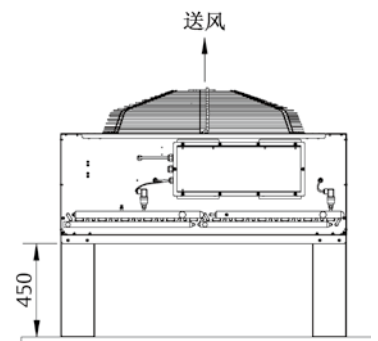
型號		CR030			CR060		
冰水進出水條件		7°C進水5°C溫升	10°C進水5°C溫升	13°C進水5°C溫升	7°C進水5°C溫升	10°C進水5°C溫升	13°C進水5°C溫升
製冷量	40°C回風	42.2	37.7	33.3	83.5	74.5	65.9
	37°C回風	37.5	33.2	28.7	74.3	65.7	57.6
	35°C回風	34.5	30.1	25.8	68.4	60.4	51.3
	32°C回風	30.1	25.8	21.2	59.6	51.2	42.8
	30°C回風	26.9	22.7	18.3	54	45.6	36.5
風量 (m³/h)		5900			11000		
加熱器 (kW)		3			6		
加濕量 (kg/h)		1.5			1.5		
介面尺寸 (mm)		DN25			DN40		
FLA (A)		25			20		
電源制式		220Vac/50-60Hz			380Vac/50-60Hz		
重量 (kg)		180			300		
尺寸HxWxD (mm)		300x 1100 x 2000			600 x 1100x 2000		

註：以上參數表中未列出資料請諮詢Vertiv



Liebert.CRV+風冷機組室外冷凝器

- 由不銹鋼連接件與船用等級耐腐蝕鋁材組成
- 無段調速風機控制
- 維護要求極低的風機電機適用於各種氣候條件



機型 (前5位)	重量 (kg)	風機數量 (台)	尺寸(mm)			液管尺寸 (mm)	氣管尺寸 (mm)
			L	H	W		
LSF12-R3	60	2	787	1240	352	12.7	16
LSF32-R3	110	1	1384	990	689	16	22
LSF38-R3	120	1	1384	990	695	16	22
LSF42-R3	130	1	1584	1273	695	16	22
LSF52-R3	140	1	1584	1273	695	22	28
LSF76-R3	220	2	2384	1273	695	22	28



關於Vertiv

Vertiv設計、製造關鍵基礎設備並提供相關服務，保障資料中心、通信業、和商業&工業設施的核心應用的良好運行環境。前身是艾默生網絡能源的Vertiv，為當前不斷發展的移動和雲端運算市場提供供電、熱管理和基礎設施管理解決方案，旗艦產品品牌包括Chloride®、Liebert®、NetSure™。

更多資訊，請連結www.VertivCo.com

台灣維諦有限公司

台北市敦化南路一段2號3樓
TEL: 886-2-8161-7666
FAX: 886-2-8161-7621