

价值体现

- 全系列具有节能认证
- R410A环保制冷剂
- 性能优越，结构紧凑易维护，外观美观大方
- 多种送风方式，满足不同气流组织需求
- 自带 RS485 监控功能，能采用多种监控方式
- 提供超远安装距离和超高落差的方案

应用范围

- 中大型交换机和移动机房
- 计算机和数据中心（IDC）
- 工业控制室和校准中心
- UPS、配电室和电池室
- 中小型机房



国家CQC节能认证

产品特点

- 全正面100%维护
- 强大的联控与通讯功能
- LCD全中文图形显示屏，可选9寸触摸屏
- 大面积V型蒸发器，确保高制冷量和显冷量
- AC风机，具有风量大，送风距离远，可拆卸性强
- 采用高效远红外加湿系统，适应恶劣水质，低维护量
- Copeland高效涡旋压缩机，环保R410A制冷剂，可靠，节能



P1030~P1050 上/下送风



P2060~P2100 上/下送风

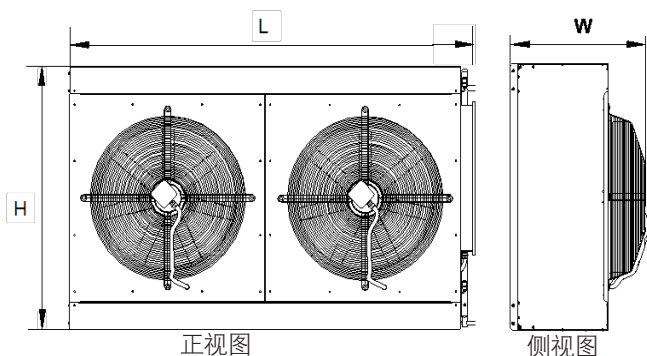
技术参数

参数		机组型号	P1025	P1030	P1040	P1050 (单)	P1050 (双)	P2060	P2070	P2080	P2090	P2100	
上送风	制冷量 (kW)		26.8	31.5	41.6	52.4	51.8	63.1	70.1	83.3	90.3	104.7	
	显冷量 (kW)		24.1	28.4	37.4	47.2	46.6	56.7	63.1	74.9	81.3	94.3	
	标准风量 (m³/h)		9000	10000	13000	15000	15000	20000	22500	26000	30000	30000	
下送风	制冷量 (kW)		26.8	31.6	41.6	52.5	51.9	63.1	70.1	83.4	90.5	104.9	
	显冷量 (kW)		24.1	28.4	37.5	47.2	46.7	56.8	63.1	75.0	81.4	94.4	
	标准风量 (m³/h)		9000	10000	15000	15000	15000	20000	22500	30000	30000	30000	
风机	风机台数		1	1	1	1	1	2	2	2	2	2	
	类型		AC										
	机外静压 (Pa)		0-250										
压缩机	数量		1	1	1	1	2	2	2	2	2	2	
电加热	功率 (kW)		6	6	9	9	9	9	9	12	12	12	
加湿器	加湿量 (kg/h)		5					10					
	加湿水盘		不锈钢										
滤网	等级		G4										
净重 (kg)			350	360	370	420	470	650	660	670	750	760	
尺寸 (宽×深×高) mm			930×995×1975			1130×995×1975			1830×995×1975			2230×995×1975	
电参数	FLA (A)		26.5	32	43	50	50	59	64.5	77	83.5	90	

备注:

- 1.测试条件: 380V/50Hz 3N~, 室内干/湿球温度为: 24/17℃, 室外冷凝温度45℃。
- 2.总制冷量和显冷量为机组的净制冷量, 负荷计算时无需额外考虑风机功耗
- 3.上出风机组标准测试机外静压为50Pa, 如需更高机外静压请与维谛技术有限公司联系。
- 4.如所需数据未在表中列出, 请与维谛技术有限公司联系。

平面型冷凝器



型号	重量 (kg)	风机数量	外形尺寸 (mm)		
			L	H	W
LSF38-R3L	120	1	1384	990	695
LSF42-R3L	130	1	1584	1273	695
LSF52-R3L	140	1	1584	1273	695
LSF62-R3L	150	2	1884	1273	689
LSF70-R3L	150	2	1884	1273	689
LSF76-R3L	220	2	2384	1273	695
LSF85-R3L	230	2	2384	1273	695
LDF76-R3L	220	2	2384	1273	695
LDF85-R3L	230	2	2384	1273	695

