



VERTIV™
维谛技术

Vertiv™ Liebert® VC
新一代集中式冷凝器





中 / 大型数据中心室外机解决方案

中大型数据中心往往受到室外机占地面积的限制, 迫不得已采用更长的管路及更为复杂的解决方案, 从而增加能耗、增加投资, 浪费水资源。

维谛技术 (Vertiv) 针对这一工程普遍实际难题, 开创性设计了 **Vertiv™ Liebert® VCC** (Variety Centralized Condenser) 集中式冷凝器解决方案。

Liebert® VCC 采用全模块化的结构, 可根据现场实际需要任意组合, 达到高可靠、高灵活的特点, 广泛适用于各类数据中心应用场合。



模组式安装

Vertiv™ Liebert® VCC 由完全独立模块组成，和室内机形成一对多的解决方案，冷量从 88kW-2000kW。

• 模组式安装

通过将单个冷凝器进行集中式的模块化设计和运输安装

• 集中式理念

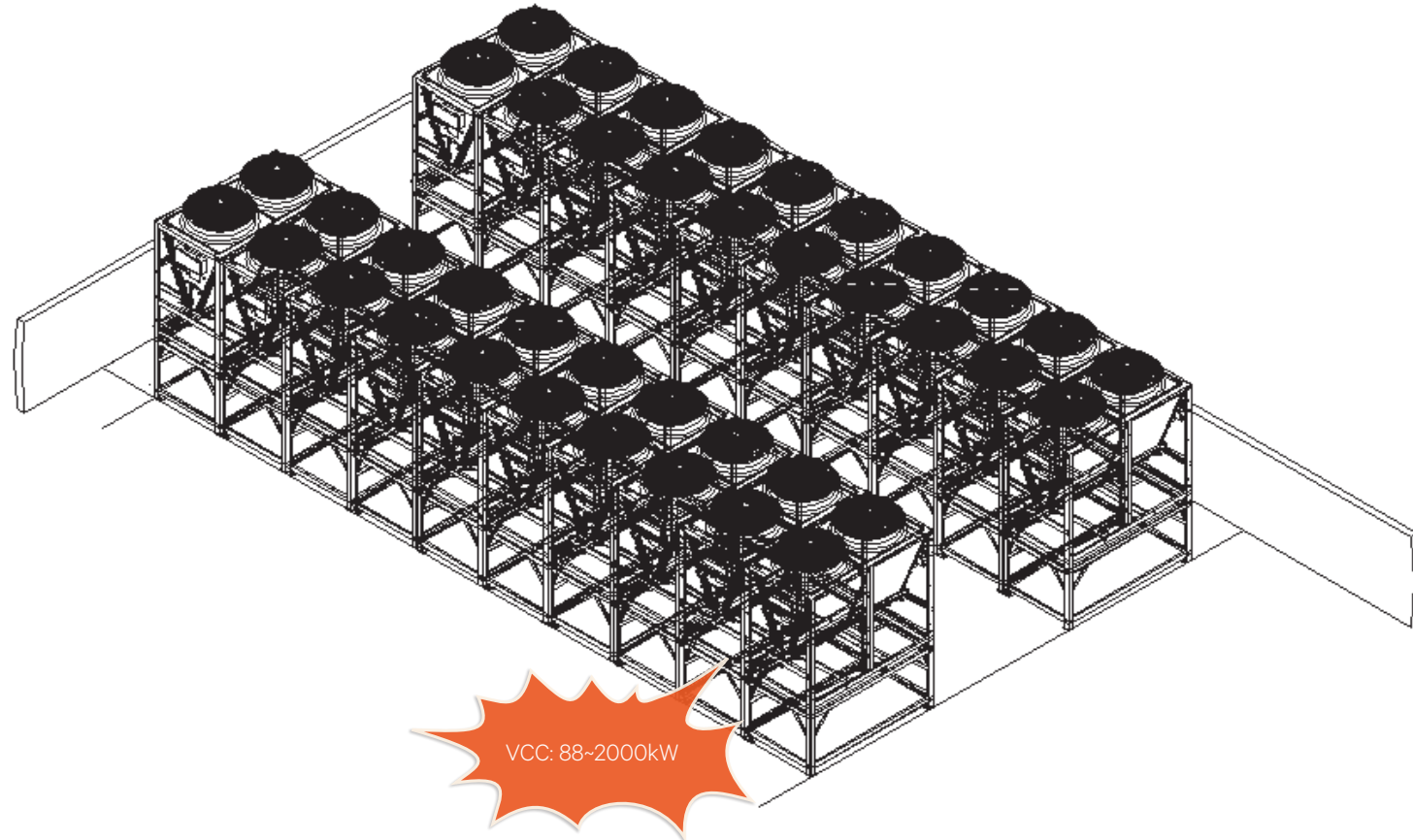
所有模块集中拼接，方便维护和管理

• 独立式管理

一对多的解决方案，独立运行，减少单点故障，互为备份

• 分期建设

按需设计，分期逐步投入使用



占地面积小

全新“V”型设计冷凝器比传统“一”型冷凝器可以节省 70% 的占地面积，提高室外面积使用率。



性能高

- 采用大风量 EC 风机，节省 15~55% 风机功耗
- 多种控制模式，适应不同环境运行
- 可选配水喷淋，自然冷等节能组件



维护好

- 模块化设计，器件通用，方便维护，利于备件
- 非常方便清除室外盘管污垢的特殊设计
- 双系统完全独立，模块化结构，每个制冷系统具有独立的风机、冷凝器、控制器、变频调速器，实现完全的独立，提高系统可靠性



给您带来的优点

- 节省室外机占地面积
- 换热效率高，节省运行电费
- 灵活的节能方案
- 方便维护
- 特殊定制的解决方案



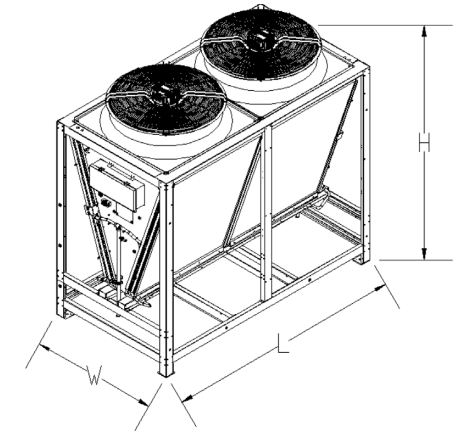
选配水喷淋降温节能组件

在冷凝器前加装雾化喷嘴，向翅片管喷水雾。一方面水雾蒸发吸热，降低冷凝器入口空气干球温度；另一方面水雾使翅片管外表面湿润，空气与翅片管束交错流动冷却在管内流动的制冷剂，翅片表面部分水蒸发后被空气带走，加大了换热温差，使冷凝器的换热能力大幅增加，降低高压。



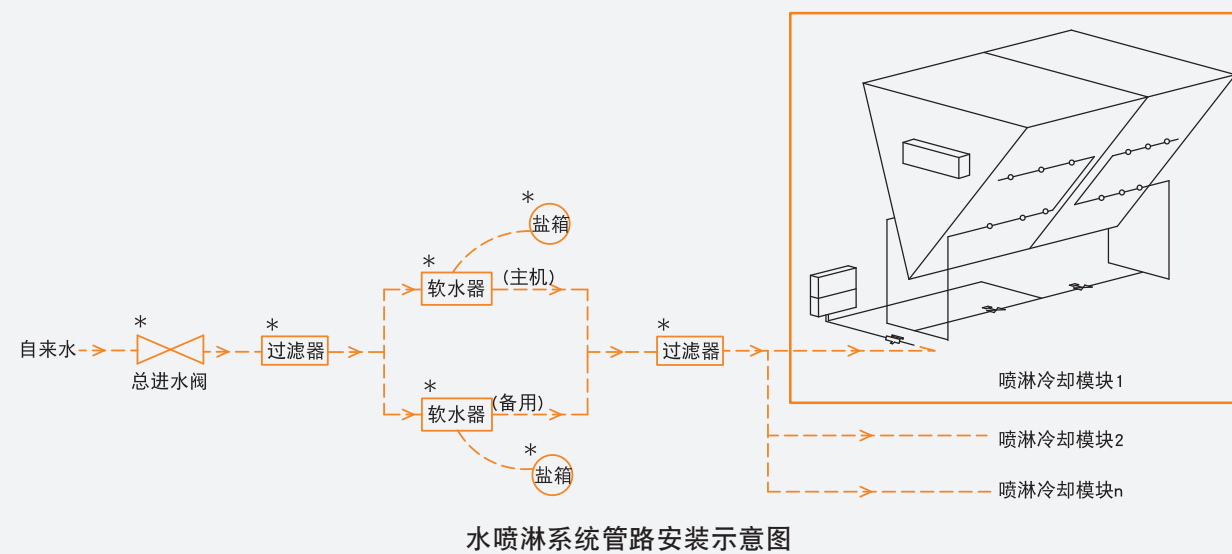
Vertiv™ Liebert® VCC 基本模块

- 由不锈钢连接件与耐腐蚀翅片组成
- 全系列 EC 风机变频调速
- 适应各种气候天气和环境
- 可选低噪音配件
- 独立控制器独立风机设计
- 可选水喷淋组件
- 标配 D 级以上防雷器



基本模块型号	重量 (kg)	外形尺寸 L*W*H (mm)	液管尺寸 (mm)	气管尺寸 (mm)
LVC088	315	2330*1100*1744 或 1709 ^①	25	28
LVC106	340	2330*1100*1744 或 1709 ^①	25	28
LVC140	415	2330*1250*2222	25	28
LVC152	430	2330*1250*2222	25	28
LVC170	450	2330*1250*2222	25	28

①处尺寸差异是因不同品牌风机高度差异造成。



注意

—○—: 厂家提供的管路;

- - -: 现场铺设的管路 (由技术人员完成);

*: 这些部件没有安装在冷凝器机组中, 但为确保喷淋系统正常运行, 必须使用这些部件。客户可从维谛技术采购。这些部件应尽量靠近喷淋冷却模块安装, 以减少水压降。



关于维谛技术 (Vertiv)

维谛技术 (Vertiv, NYSE: VRT) 致力于保障客户关键应用的持续运行、发挥最优性能、业务需求扩展, 并为此提供硬件、软件、分析和延展服务技术的整体解决方案。维谛技术 (Vertiv) 帮助现代数据中心、边缘数据中心、通信网络、商业和工业设施客户所面临的艰巨挑战, 提供全面覆盖云到网络边缘的电力、制冷和IT基础设施解决方案和技术服务组合。Architects of Continuity™ 恒久在线, 共筑未来! 如需了解更多的信息, 欢迎访问Vertiv.com

维谛技术有限公司

深圳市南山区学苑大道 1001 号南山智园 B2 栋

电话: (0755)86010808

邮编: 518055

售前热线: 400-887-6526

售后热线: 400-887-6510

