



Edge

Guida installatore/utente

Le informazioni contenute nel presente documento sono soggette a modifiche senza preavviso e possono non essere adeguate per tutte le applicazioni. Benché sia stata presa ogni precauzione per garantire la precisione e la completezza di questo documento, Vertiv non si assume e altresì respinge qualsivoglia responsabilità per danni risultanti dall'uso delle presenti informazioni o da qualsiasi errore o omissione. Fare riferimento alle prassi locali o ai regolamenti edilizi, a seconda dell'applicabilità, per i metodi, gli strumenti e i materiali corretti da utilizzare per le procedure e non specificatamente descritti in questo documento.

I prodotti trattati nel presente manuale di istruzioni sono realizzati e/o venduti da Vertiv. Il presente documento è di proprietà di Vertiv e contiene informazioni riservate e proprietarie di Vertiv. La riproduzione, la divulgazione o l'uso di tali informazioni senza l'autorizzazione scritta di Vertiv sono rigorosamente vietati.

I nomi delle società e dei prodotti sono marchi di fabbrica o marchi registrati delle rispettive aziende. Eventuali domande relative all'uso dei nomi commerciali devono essere indirizzate al produttore originale.

Sito di assistenza tecnica

Se si riscontrano problemi nell'installazione o utilizzo del prodotto, consultare la sezione pertinente del presente manuale per trovare l'eventuale soluzione al problema in base alle procedure delineate.

Visitare il sito <https://www.vertiv.com/en-us/support/> per ulteriore assistenza.

SOMMARIO

1 Istruzioni importanti sulla sicurezza	1
2 Vertiv™ Edge Descrizione	3
2.1 Modelli disponibili	3
2.2 Pannello posteriore	4
2.3 Pannello anteriore	5
3 Installazione	7
3.1 Contenuto	7
3.2 Disimballaggio e ispezione	7
3.3 Preparazione per l'installazione	8
3.3.1 Ambiente di installazione	8
3.3.2 Distanze per l'installazione	8
3.4 Installazione dell'UPS	8
3.4.1 Ambiente di installazione	8
3.4.2 Installazione di un modello MT (mini torre)	11
3.5 Collegamento di carichi	11
3.6 Collegamento della comunicazione USB	11
3.7 Collegamento di spegnimento di emergenza (EPO) (opzionale)	11
3.8 Collegamento di armadietti di batterie esterne ai modelli VRLA 2U e 3U (opzionale)	11
3.9 Collegamento della scheda di comunicazione di rete (opzionale)	12
3.9.1 Collegamento dell'ingresso CA	13
4 Funzionamento	15
4.1 Modalità di funzionamento	15
4.1.1 Modalità disattivata	15
4.1.2 Modalità attiva/normale	15
4.1.3 Modalità attiva/regolazione della tensione automatica (AVR)/Boost1	15
4.1.4 Modalità attiva/regolazione della tensione automatica (AVR)/Boost2	15
4.1.5 Modalità attiva/regolazione della tensione automatica (AVR)/Buck	15
4.1.6 Modalità attiva/batteria	15
4.1.7 Modalità guasto	15
4.1.8 Modalità di autotest della batteria	16
4.1.9 Controlli	16
4.2 Procedura guidata di avvio	18
4.2.1 Schermata predefinita e schermate di flusso	18
4.2.2 Schermata Main Menu	20
4.2.3 Schermata Status	20
4.2.4 Sottomenu Settings	22
4.2.5 Schermata Control	29
4.2.6 Schermata Log	29

4.2.7 Schermata About	33
4.2.8 Schermata Maintenance	34
4.3 Modifica delle impostazioni di visualizzazione e di funzionamento	35
4.3.1 Modifica della password	37
5 Manutenzione e sostituzione della batteria	39
5.1 Precauzioni	39
5.2 Carica della batteria	39
5.3 Sostituzione delle batterie dell'UPS	39
6 Specifiche	43
6.1 Tempi di funzionamento della batteria	53
Appendici	61
Appendice A: Assistenza tecnica	61

1 Istruzioni importanti sulla sicurezza

Attenersi rigorosamente a tutti gli avvisi e alle istruzioni operative di questo manuale. Salvare il presente manuale e leggere attentamente le istruzioni di seguito prima di installare l'unità. Non utilizzare questa unità prima di avere letto con attenzione tutte le informazioni sulla sicurezza e le istruzioni operative.

Trasporto

Trasportare il sistema UPS unicamente utilizzando l'imballaggio originale per proteggerlo da urti e impatti.

Preparazione

- È possibile che si formi condensa se il sistema UPS viene spostato direttamente da un ambiente freddo a uno caldo. Il sistema UPS deve essere perfettamente asciutto prima dell'installazione. Aspettare almeno due ore per consentire al sistema UPS di acclimatarsi all'ambiente.
- Non installare il sistema UPS vicino ad acqua o ambienti umidi.
- Non installare il sistema UPS in posizione esposta alla luce solare diretta o vicino a un impianto di riscaldamento.
- Non ostruire i fori di ventilazione nell'alloggiamento dell'UPS.

Installazione

- Non collegare alle prese di uscita dell'UPS attrezzature o dispositivi che potrebbero comportare un sovraccarico del sistema UPS (es. stampanti laser).
- Posizionare i cavi in modo tale da evitare che vengano calpestati o che qualcuno inciampi.
- Non collegare elettrodomestici quali asciugacapelli alle prese di uscita dell'UPS.
- Collegare il sistema UPS unicamente a una presa con protezione da scosse elettriche e collegata a terra, facilmente accessibile e vicina al sistema UPS.
- Utilizzare unicamente cavi di alimentazione testati VDE e contrassegnati dal marchio CE (es. il cavo di alimentazione del computer) per collegare il sistema UPS alla presa con protezione da scosse elettriche dell'impianto elettrico dell'edificio.
- Utilizzare unicamente cavi di alimentazione testati VDE e contrassegnati dal marchio CE per il collegamento dei carichi al sistema UPS.
- Quando si installano le apparecchiature, assicurarsi che la somma della perdita di corrente dell'UPS e dei dispositivi collegati non superi 3,5 mA.

Funzionamento

- Non scollegare il cavo della rete elettrica nel sistema UPS o dalla presa con protezione da scosse elettriche dell'impianto elettrico dell'edificio durante le operazioni, per evitare lo scollegamento della messa a terra del sistema UPS e di tutti i carichi collegati.
- Il sistema UPS dispone di una fonte di alimentazione propria interna (batterie). Le prese o le morsettiere di uscita dell'UPS possono essere sotto tensione anche quando il sistema UPS non è collegato alla presa dell'impianto dell'edificio.
- Per scollegare completamente il sistema UPS, premere prima il pulsante OFF/Enter per scollegare l'alimentazione di rete.
- Evitare che fluidi e oggetti estranei entrino all'interno del sistema UPS.

Manutenzione, riparazione e guasti



ATTENZIONE: Rischio di scosse elettriche. Anche dopo lo scollegamento dell'unità dall'alimentazione (presa elettrica dell'impianto dell'edificio), i componenti all'interno del sistema UPS sono ancora collegati alla batteria e pertanto sotto tensione e pericolosi.



ATTENZIONE: Rischio di scosse elettriche. Il circuito della batteria non è isolato dalla tensione di ingresso. È possibile la presenza di tensioni pericolose tra i terminali della batteria e la terra. Prima di toccare, verificare che non sia presente tensione.

- Il sistema UPS funziona a tensioni pericolose. Gli interventi di riparazione devono essere eseguiti da personale di assistenza qualificato.
- Prima di effettuare qualsiasi tipo di riparazione e/o manutenzione, scollegare le batterie e verificare che non siano presenti corrente e tensioni pericolose nei terminali dei condensatori ad alta energia quali i condensatori BUS.
- Solo le persone che hanno familiarità con le batterie e con le misure precauzionali necessarie possono sostituire le batterie e supervisionare le operazioni. È necessario tenere lontane dalle batterie le persone non autorizzate.
- Le batterie possono comportare rischi di scosse elettriche e di elevata corrente di cortocircuito. Adottare le misure precauzionali specificate di seguito e qualsiasi altra misura necessaria quando si manipolano le batterie:
 - Togliere orologi, anelli e altri oggetti metallici.
 - Utilizzare solo attrezzi con impugnature e maniglie isolate.
- Quando vengono sostituite le batterie, installare lo stesso numero e lo stesso tipo di batterie.
- Non tentare di smaltire le batterie gettandole nel fuoco. Ciò potrebbe causarne l'esplosione.
- Riciclare o smaltire le batterie in conformità alle normative locali.
- Non aprire o distruggere le batterie. Le perdite di elettrolita possono causare lesioni alla pelle e agli occhi. Può essere tossico.
- Sostituire i fusibili solo con fusibili dello stesso tipo e amperaggio per evitare pericoli di incendio.
- Non smontare il sistema UPS.

2 Vertiv™ Edge Descrizione

Edge è un UPS con interazione in linea progettato per applicazioni IT quali armadi di rete e piccoli centri dati. È disponibile nei fattori di forma 1U, 2U, 3U e MT (mini torre). Garantisce una protezione dell'alimentazione affidabile per server, nodi critici, workstation di rete, grandi periferiche di rete, router di rete, bridge, hub e altre apparecchiature elettroniche. Per i modelli VRLA 2U e 3U sono disponibili armadietti di batterie corrispondenti per prolungare il tempo di funzionamento a batteria. La scheda di comunicazione di rete Vertiv™ Liebert® opzionale mette a disposizione funzionalità di controllo e monitoraggio avanzate.

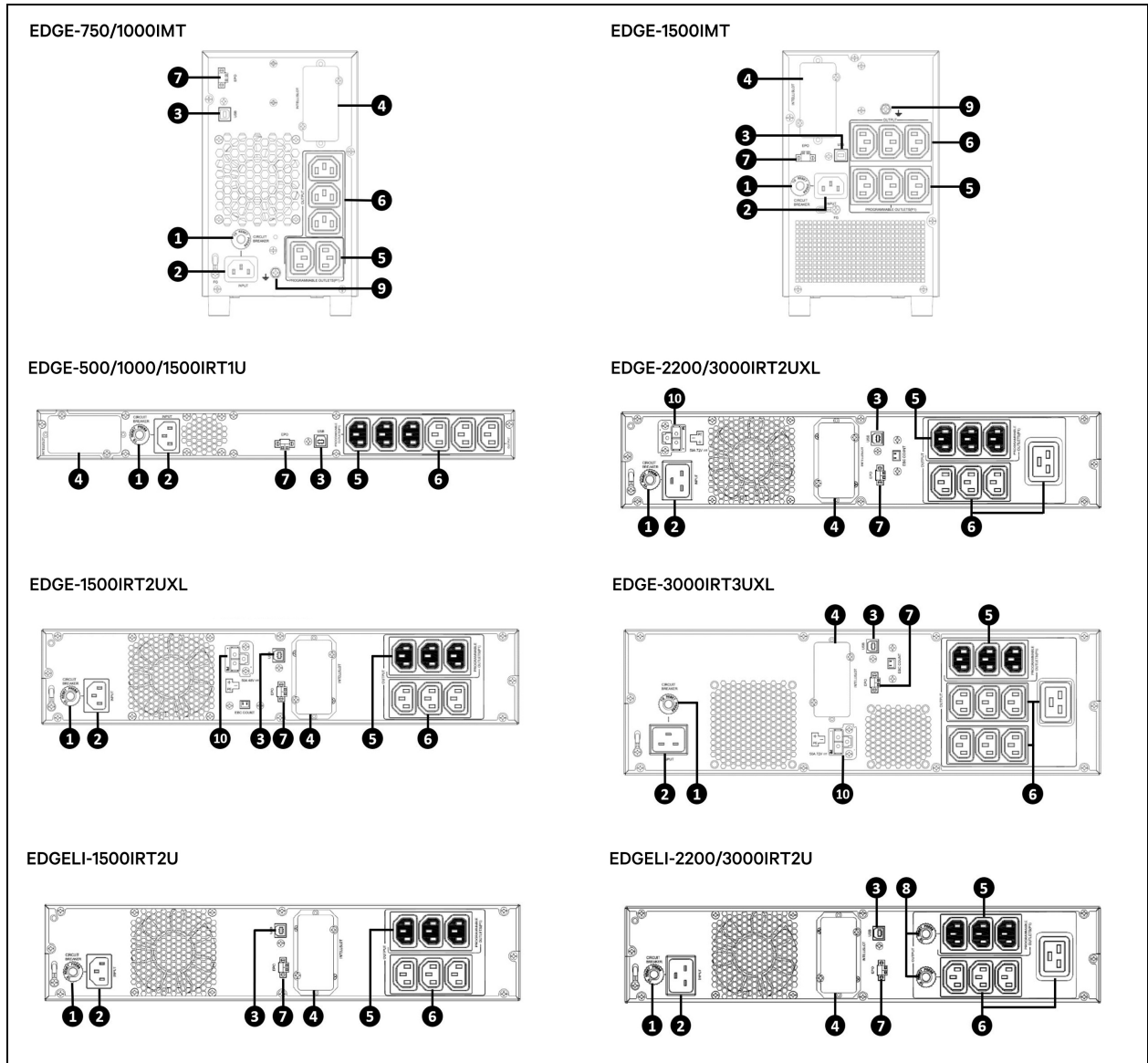
2.1 Modelli disponibili

Tabella 2.1 Vertiv™ Edge Modelli

Tipo di batteria	Fattore di forma del modello	Numero di modello	Potenza nominale (Ingresso 230 V)
VRLA (Batteria piombo-acido regolata da valvola)	1U	EDGE-500IRT1U	500 VA/450 W
		EDGE-1000IRT1U	1000 VA/900 W
		EDGE-1500IRT1U	1500 VA/1350 W
	2U	EDGE-1500IRT2UXL	1500 VA/1350 W
		EDGE-2200IRT2UXL	2200 VA/1980 W
		EDGE-3000IRT2UXL	3000 VA/2700 W
	3U	EDGE-3000IRT3UXL	3000 VA/2700 W
	MT	EDGE-750IMT	750 VA/675 W
		EDGE-1000IMT	1000 VA/900 W
EDGE-1500IMT		1500 VA/1350 W	
LI (ioni di litio)	2U	EDGELI-1500IRT2U	1500 VA/1350 W
		EDGELI-2200IRT2U	2200 VA/1980 W
		EDGELI-3000IRT2U	3000 VA/2700 W

2.2 Pannello posteriore

Figura 2.1 Pannello posteriore

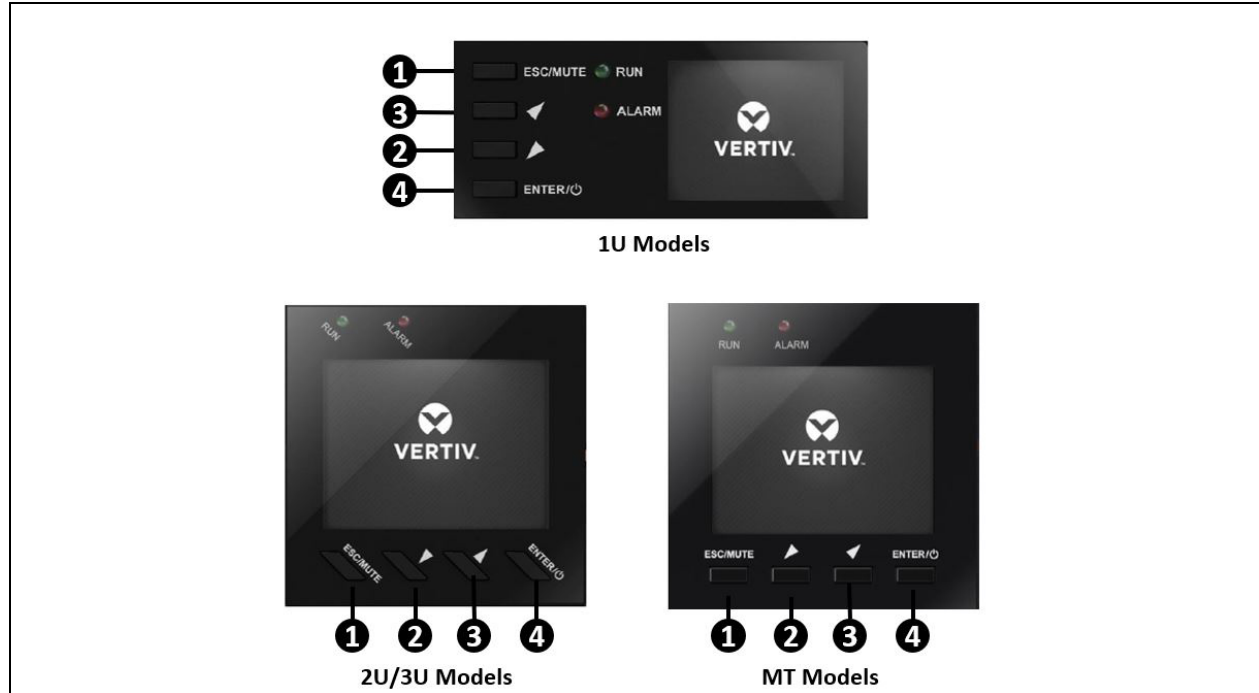


Elemento	Descrizione	Elemento	Descrizione
1	Interruttore di ingresso	6	Prese non programmabili
2	Ingresso CA	7	Connettore di spegnimento di emergenza (EPO)
3	Porta di comunicazione USB	8	Interruttori di uscita
4	Vertiv™Liebert® IntelliSlot™ porta	9	Vite di messa a terra
5	Prese programmabili	10	Connettore dell'armadietto della batteria esterna

2.3 Pannello anteriore

NOTA: per le descrizioni dettagliate del display LCD, vedere Controlli.

Figura 2.2 Controlli e display



Elemento	Descrizione
1	Pulsante ESC/MUTE. Per informazioni dettagliate vedere Controlli.
2	Pulsante GIÙ/SINISTRA. Per informazioni dettagliate vedere Controlli.
3	Pulsante SU/DESTRA. Per informazioni dettagliate vedere Controlli.
4	Pulsante ENTER/ON. Per informazioni dettagliate vedere Controlli.

Pagina lasciata in bianco intenzionalmente

3 Installazione

3.1 Contenuto

- Vertiv™ Edge
- Guida all'installazione rapida
- Linee guida su sicurezza e conformità
- Cavo USB da tipo A a tipo B
- Scatola kit della guida (eccetto modelli MT)
 - Set guida sinistra e destra
 - 12 viti del kit della guida (M5 x 14 mm) (modelli 2U/3U)
 - 10 viti del kit della guida (M5 x 14 mm) (modelli 1U)
- 4 piedini per installazione a torre (solo modelli 2U e 3U)
- 2 alette per rack UPS con 8 viti per alette per rack (M4 x 8 mm) (eccetto modelli MT)
- 2 cavi di uscita IEC da C13 a C14

Cavi di alimentazione in ingresso (modelli 500-1500 VA)

- Cavo di alimentazione in ingresso da IEC Schuko a IEC C13
- Cavo di alimentazione in ingresso da BS1362 a IEC C13
- Cavo di alimentazione in ingresso da AUS a IEC C13

Cavi di alimentazione in ingresso (modelli 2200-3000 VA)

- Cavo di alimentazione in ingresso da IEC Schuko a IEC C19
- Cavo di alimentazione in ingresso da BS1362 a IEC C19
- Cavo di alimentazione in ingresso da AUS a IEC C19

3.2 Disimballaggio e ispezione

Disimballare l'UPS ed eseguire i seguenti controlli:

- Verificare che l'UPS non abbia riportato danni durante la spedizione. In caso di danni durante la spedizione, informare immediatamente il vettore e il rivenditore locale o il rappresentante Vertiv.
- Controllare che tutti gli accessori inclusi nell'elenco di spedizione siano presenti. In caso di discrepanze, contattare immediatamente il rivenditore locale o il rappresentante Vertiv.

3.3 Preparazione per l'installazione

3.3.1 Ambiente di installazione

Disimballare l'UPS ed eseguire i seguenti controlli:

- Installare l'UPS al chiuso in un ambiente controllato, dove non possa essere spento accidentalmente. L'ambiente di installazione deve soddisfare le specifiche elencate in [Specifiche](#) a pagina 43.
- Verificare che l'area di installazione dell'UPS sia un'area con flusso d'aria illimitato intorno all'unità, lontano da acqua, liquidi infiammabili, gas, sostanze corrosive e contaminanti conduttivi. Evitare la luce diretta del sole.
- La presa di corrente deve essere vicina e facilmente accessibile.
- Questo UPS non è destinato all'uso in un locale per apparecchiature informatiche (ITE), come definito nello standard per la protezione antincendio delle apparecchiature informatiche ANSI/NFPA 75.

NOTA: L'utilizzo dell'UPS con temperature superiori a 25 °C riduce la durata della batteria.

3.3.2 Distanze per l'installazione

Lasciare almeno 100 mm di spazio libero dai pannelli anteriori e posteriori. Non ostruire le prese dell'aria sui pannelli anteriore e posteriore. Se le prese dell'aria sono bloccate, la ventilazione e la dissipazione di calore diminuiscono, con conseguente riduzione della durata di utilizzo dell'UPS.

3.4 Installazione dell'UPS

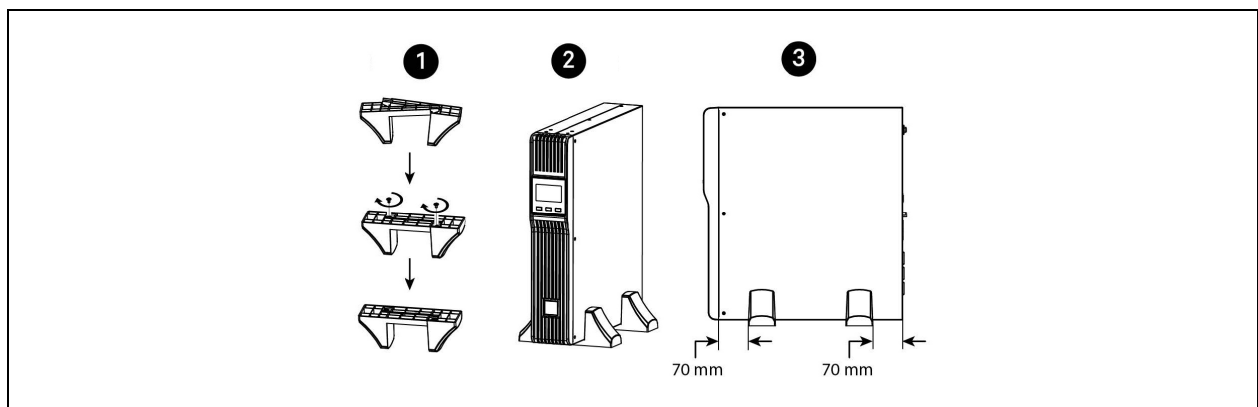
3.4.1 Ambiente di installazione

Gli UPS 2U e 3U e gli armadietti di batterie opzionali (non supportati nei modelli LI) possono essere installati in configurazione a torre o su rack. Determinare la configurazione adatta alle esigenze della propria applicazione facendo riferimento a [Installazione a torre](#) sotto oppure a [Installazione su rack](#) a pagina 10.

Installazione a torre

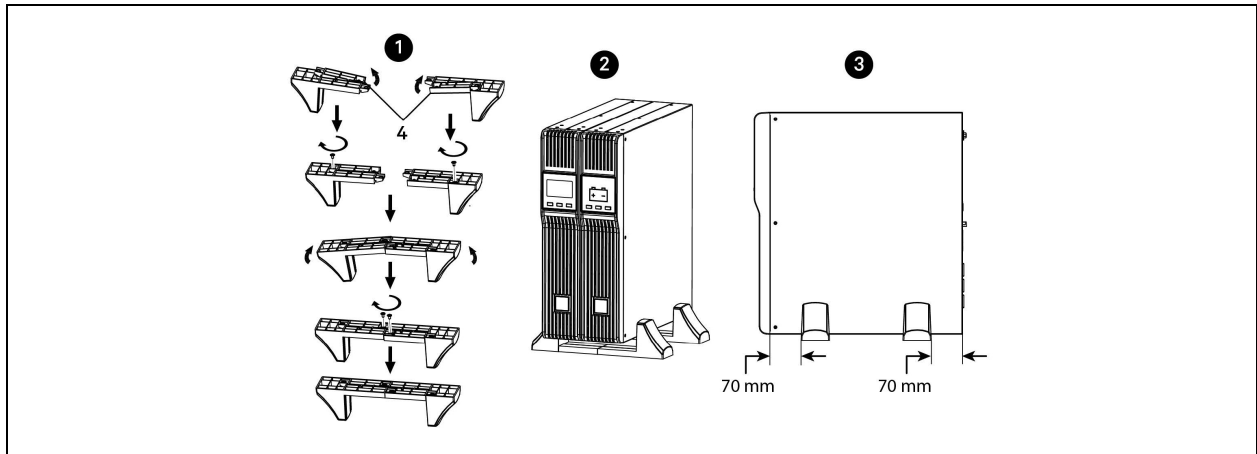
Quando si utilizza l'UPS in una configurazione a torre, fare riferimento alla **Figura 3.1** sotto. Se si dispone di una batteria esterna, fare riferimento alla **Figura 3.2** nella pagina di fronte.

Figura 3.1 Fissaggio dei supporti all'UPS



Elemento	Descrizione
1	Collegare le due metà del supporto.
2	Inserire l'UPS nei supporti.
3	Verificare che i supporti siano posizionati a 70 mm dal bordo dell'unità.

Figura 3.2 Fissaggio dei supporti all'UPS e alla batteria esterna



Elemento	Descrizione
1	Collegare le due metà del supporto al distanziatore dopo avere installato i componenti aggiuntivi del supporto mostrati al rif. 4, quindi installare le viti di fissaggio.
2	Inserire l'UPS e il pacco batteria esterno nei supporti.
3	Verificare che i supporti siano posizionati a 70 mm dal bordo dell'unità.
4	Inserire i componenti di espansione del supporto e installare le viti di fissaggio.

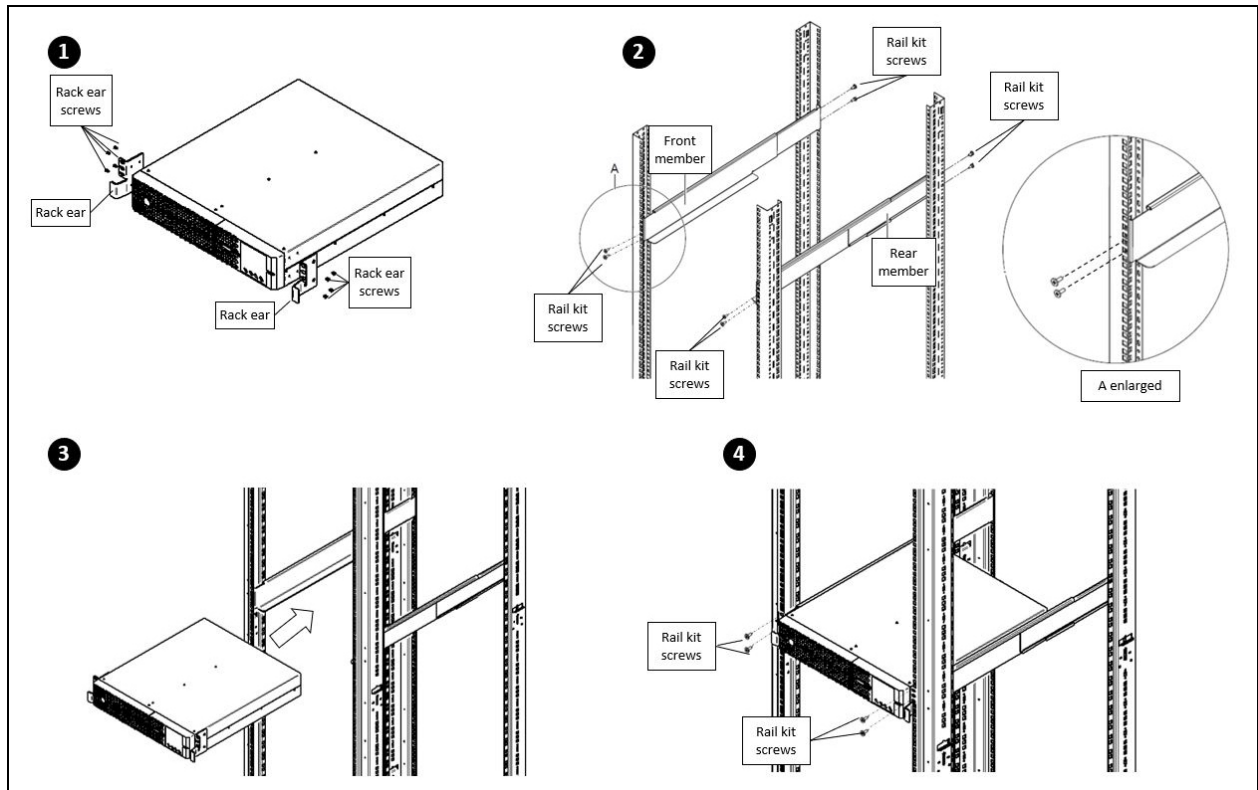
Installazione su rack



ATTENZIONE: non utilizzare le staffe di montaggio per sollevare l'unità. Usare le staffe di montaggio esclusivamente per fissare l'UPS al rack.

Per installare l'UPS o l'EBC su rack, fare riferimento alla **Figura 3.3** sotto.

Figura 3.3 Installazione dell'UPS in un rack



Elemento	Descrizione
1	Fissare le alette del rack utilizzando quattro viti per alette del rack sui lati anteriori destro e sinistro dell'UPS.
2	Installare l'elemento posteriore della guida sul rack con una vite del kit della guida nella parte superiore e una nella parte inferiore. Serrare leggermente le viti (utilizzando solo le dita). Fare scorrere l'elemento anteriore della guida nella parte anteriore del rack e fissare i due fori inferiori al rack utilizzando due viti del kit della guida. Serrare tutte le viti. Ripetere per la seconda guida.
3	Posizionare l'UPS con le alette per rack montate sui supporti della guida. È possibile rimuovere temporaneamente le batterie per facilitare l'installazione (vedere <i>Sostituzione delle batterie dell'UPS</i>).
4	Per i modelli 2U/3U: montare due viti del kit della guida a ciascuna aletta e guida del rack dell'UPS per fissare l'UPS al rack. Per i modelli 1U: montare una vite del kit della guida a ciascuna aletta e guida del rack dell'UPS per fissare l'UPS al rack.
5	Se si utilizza un armadietto di batterie esterne opzionale, seguire i passaggi 1-4. Tuttavia, nel punto 3 non è possibile rimuovere le batterie da un armadietto di batterie esterne.



ATTENZIONE: non utilizzare le alette per rack per sollevare l'unità. Utilizzare le alette per rack solamente per fissare l'UPS al rack.

3.4.2 Installazione di un modello MT (mini torre)

Posizionare l'unità in posizione verticale sui piedini senza bloccare le prese d'aria.

3.5 Collegamento di carichi

L'UPS è dotato di prese non programmabili e programmabili. Collegare le apparecchiature di importanza critica (come computer, monitor ecc.) alle prese non programmabili e le apparecchiature meno critiche (come stampanti e altre periferiche utilizzate con minore frequenza) alle prese programmabili.

3.6 Collegamento della comunicazione USB

È possibile effettuare il monitoraggio di base di Vertiv™ Edge e lo spegnimento controllato del computer senza intervento di un operatore in caso di mancanza di alimentazione utilizzando il software Vertiv™ Power Assist tramite la porta USB. Visitare il sito www.vertiv.com/powerassist per ulteriori informazioni.

3.7 Collegamento di spegnimento di emergenza (EPO) (opzionale)

Per garantire la conformità con le normative e i regolamenti nazionali e locali in materia di cablaggio, il connettore EPO scollega internamente tutte le fonti di alimentazione dirette alle apparecchiature collegate. Il funzionamento predefinito è "aperto attivo", che significa che è necessario rimuovere il ponticello installato in fabbrica ed eseguire il collegamento a contatti esterni normalmente chiusi, ma aperti durante un evento di spegnimento. Tale logica può essere invertita nelle impostazioni. Se non si utilizza il connettore EPO, lasciare in posizione il ponticello installato in fabbrica e mantenere le impostazioni EPO predefinite.

3.8 Collegamento di armadietti di batterie esterne ai modelli VRLA 2U e 3U (opzionale)

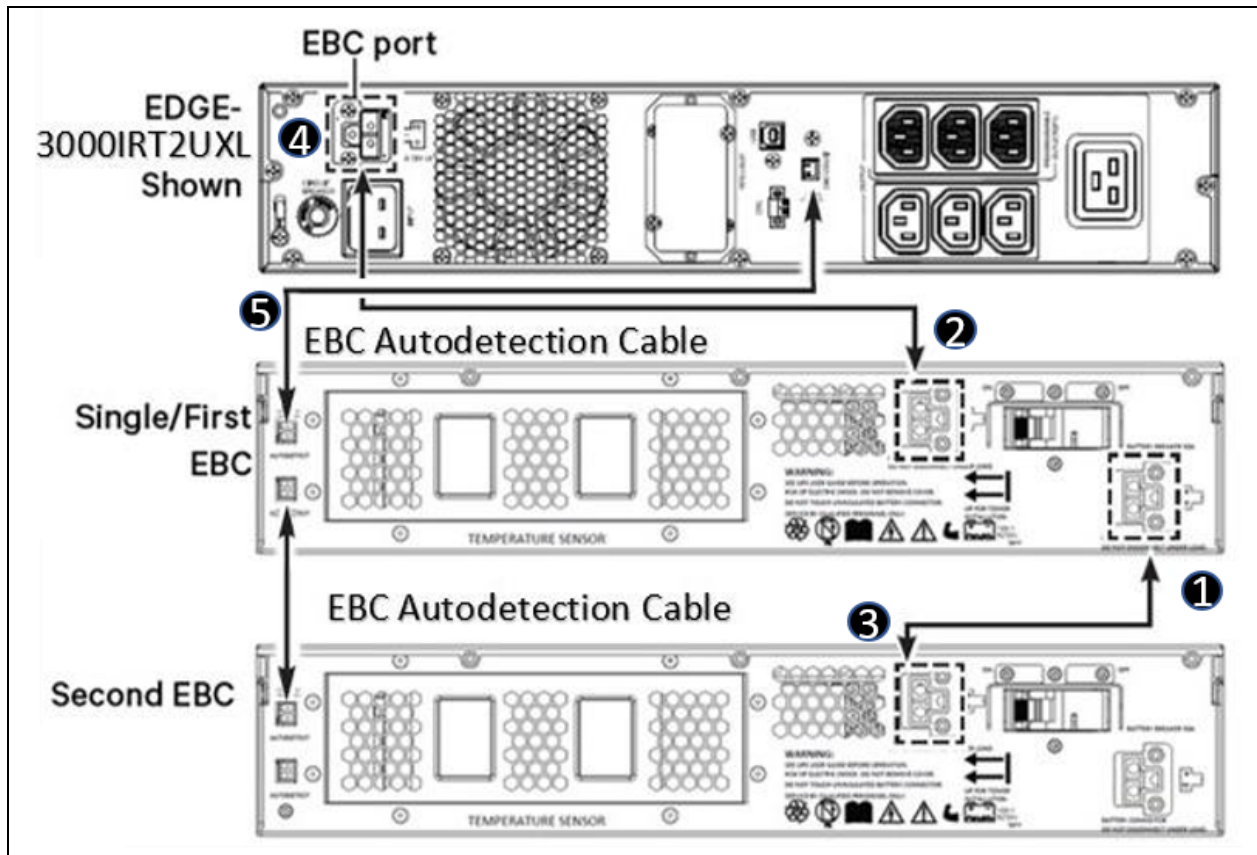
Gli armadietti di batterie esterne prolungano il funzionamento a batteria per i dispositivi collegati. Fare riferimento a [Specifiche](#) a pagina 43 e a [Tempi di funzionamento della batteria](#) a pagina 53, per selezionare il modello e il numero adeguati per il modello Vertiv™ Liebert® PSI5 e le applicazioni in uso. Ai modelli EDGE 2U e 3U possono essere collegati fino a 6 armadietti di batterie. I modelli LI, MT e 1U non supportano armadietti di batterie esterne.

Per collegare un pacco batteria esterno:

1. Collegare un'estremità del cavo per batteria esterna all'UPS e l'altra estremità all'armadietto di batterie come mostrato nella **Figura 3.4** alla pagina successiva.
2. Se si collegano più batterie esterne, collegare un'estremità del cavo della batteria esterna al secondo connettore sull'armadietto di batterie, quindi collegare l'altra estremità al successivo armadietto di batterie come mostrato nella **Figura 3.4** alla pagina successiva.

NOTA: una volta completata l'installazione e l'avvio iniziale, impostare il numero di armadietti di batterie installati nelle impostazioni dell'UPS.

Figura 3.4 Collegamento di batterie esterne



Elemento	Descrizione
1	Collegamento a un secondo connettore sull'armadietto di batterie esterne per armadietti di batterie aggiuntivi.
2	Collegamento dall'UPS alla prima o unica batteria esterna.
3	Collegamento alla batteria esterna successiva.
4	Collegamento all'UPS.
5	Collegamento di rilevamento automatico da UPS a EBC.

3.9 Collegamento della scheda di comunicazione di rete (opzionale)

È possibile effettuare un monitoraggio avanzato e un controllo semplice di Vertiv™ Edge utilizzando una scheda di comunicazione Vertiv™Liebert® IntelliSlot™ Unity. Visitare il sito www.vertiv.com/intellislot per ulteriori informazioni.

Per installare la scheda:

1. Rimuovere le due viti e il coperchio protettivo dalla porta di comunicazione di rete sul pannello posteriore.

2. Inserire la scheda nella porta e fissarla con le viti. Fare riferimento alla documentazione fornita con la scheda o visitare il sito sopra riportato per informazioni sul collegamento del cavo e il funzionamento.
3. Fare riferimento alla documentazione fornita con la scheda o visitare il sito www.Vertiv.com per informazioni sul collegamento del cavo e il funzionamento.

3.9.1 Collegamento dell'ingresso CA

Verificare che tutti i carichi siano stati spenti. Collegare a una fonte di alimentazione in ingresso/presa a muro adeguatamente protetta da un interruttore, in conformità con le normative elettriche nazionali e locali. La presa di ingresso deve essere dotata di messa a terra. Fare riferimento a Specifiche, per la classificazione del cavo in ingresso. Una volta che l'UPS è stato collegato alla presa a muro, la batteria inizierà a caricarsi.

NOTA: nonostante sia stata adottata ogni precauzione per garantire che la batteria sia in buone condizioni, si consiglia di collegare l'UPS a un ingresso CA e caricare la batteria per almeno 12 ore prima di utilizzarlo come protezione con tempo di backup completo contro eventuali anomalie dell'alimentazione di rete.

Pagina lasciata in bianco intenzionalmente

4 Funzionamento

4.1 Modalità di funzionamento

4.1.1 Modalità disattivata

L'ingresso dell'UPS è collegato a una fonte di alimentazione nominale stabile, ma le uscite sono disattivate. Le batterie interne sono in carica.

4.1.2 Modalità attiva/normale

L'ingresso dell'UPS è collegato a una fonte di alimentazione nominale stabile e le uscite sono attive. Le batterie interne sono in carica.

4.1.3 Modalità attiva/regolazione della tensione automatica (AVR)/Boost1

L'ingresso dell'UPS è collegato, ma la fonte di tensione è leggermente bassa (calo di tensione). L'UPS corregge automaticamente la bassa tensione fornendo alle uscite attive la normale tensione prevista. Le batterie interne sono in carica.

4.1.4 Modalità attiva/regolazione della tensione automatica (AVR)/Boost2

L'ingresso dell'UPS è collegato, ma la fonte di tensione è bassa in modo anomalo (calo di tensione). L'UPS corregge automaticamente la bassa tensione fornendo alle uscite attive la normale tensione prevista. Le batterie interne sono in carica.

4.1.5 Modalità attiva/regolazione della tensione automatica (AVR)/Buck

L'ingresso dell'UPS è collegato, ma la fonte di tensione è alta in modo anomalo. L'UPS corregge automaticamente l'alta tensione fornendo alle uscite attive la normale tensione prevista. Le batterie interne sono in carica.

4.1.6 Modalità attiva/batteria

L'ingresso dell'UPS non è collegato o la fonte di tensione è estremamente bassa o alta e inutilizzabile. L'UPS passa automaticamente alla batteria interna per fornire una tensione normale e utilizzabile alle uscite.

4.1.7 Modalità guasto

Si è verificata una condizione di errore o guasto. Le uscite sono disattivate.

4.1.8 Modalità di autotest della batteria

L'UPS entra in un ciclo di circa 10 secondi durante i quali effettua il test della batteria interna. Le uscite sono ancora temporaneamente alimentate dalla batteria interna. La modalità di test automatico si attiva nelle seguenti circostanze:

- All'avvio quando si accende l'UPS.
- Automaticamente ogni 8 settimane come controllo automatico.
- Quando viene selezionata l'opzione di sostituzione della batteria in Control (Controllo) > Start/stop battery manual test (Avvio/arresto test manuale batteria)

4.1.9 Controlli

Figura 4.1 Display e pulsanti sul pannello anteriore

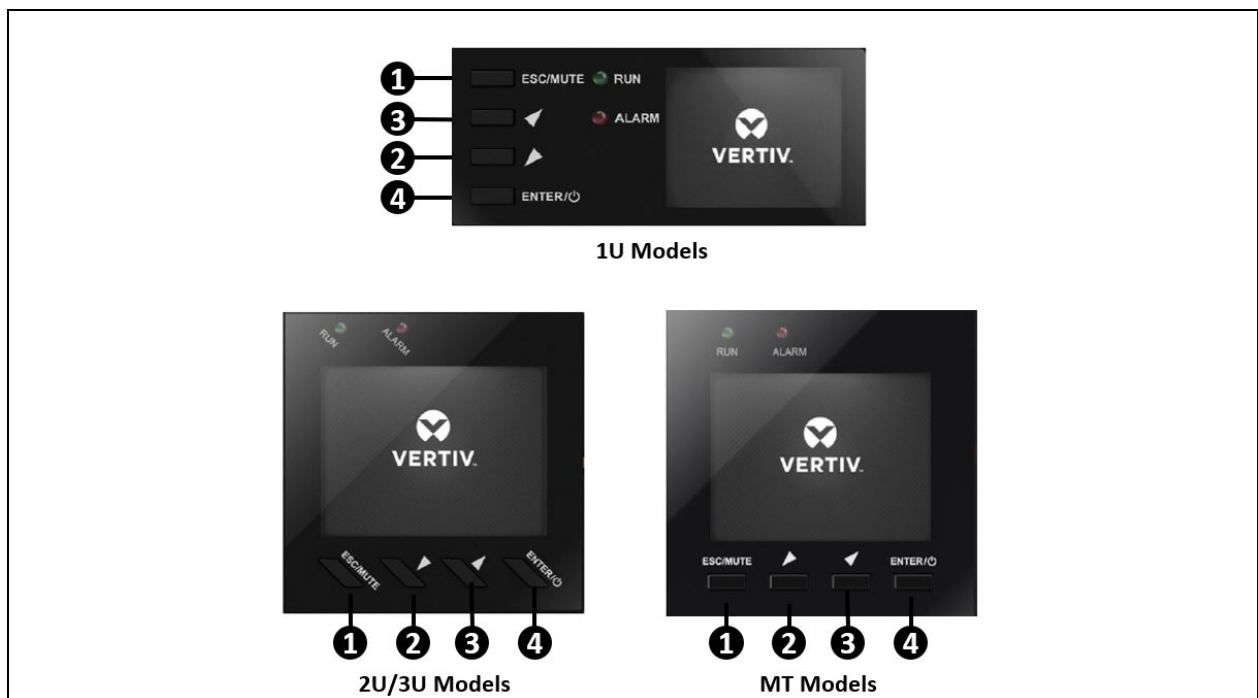



Tabella 4.1 Descrizioni dei pulsanti di controllo

Elemento	Funzione	Descrizione
1	ESC/MUTE	Silenziare un allarme: tenere premuto questo pulsante per almeno 2 secondi per silenziare un allarme attivo. Tasto Esc: premere questo pulsante per uscire dal menu o annullare un'impostazione.
2	GIÙ/SINISTRA	Premere questo pulsante per selezionare l'elemento inferiore o a sinistra nel menu o la pagina successiva nella schermata oppure per diminuire il valore di un'impostazione.
3	SU/DESTRA	Premere questo pulsante per selezionare l'elemento superiore o a destra nel menu o la pagina precedente nella schermata oppure per aumentare il valore di un'impostazione.
4	ENTER / 	Enter: premere questo pulsante per accedere al menu principale dalla schermata di flusso oppure per selezionare un elemento dall'esterno della schermata di flusso. Accendere/spegnere l'UPS: premere questo pulsante per almeno 2 secondi per accendere l'UPS (con finestra di dialogo di conferma se non è un avvio a freddo) quando è spento o per spegnerlo (con finestra di dialogo di conferma) quando è acceso.

NOTA: premere brevemente qualsiasi pulsante per attivare il display.

4.2 Procedura guidata di avvio

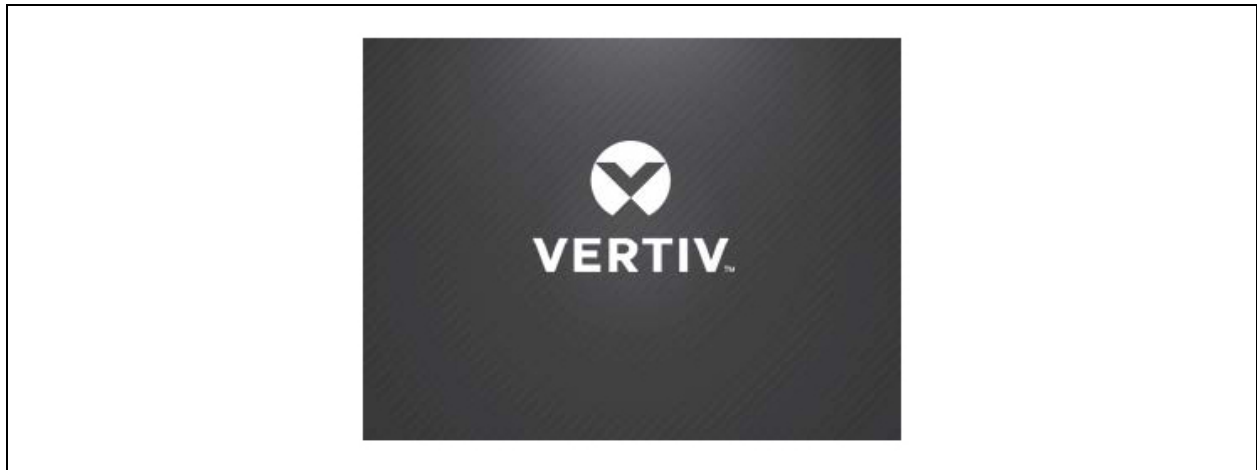
Al primo avvio o dopo un ripristino delle impostazioni di fabbrica, sull'UPS verrà visualizzata la schermata Start Up Guidance con informazioni su configurazione della lingua del sistema, data di sistema, ora di sistema, tensione di uscita e frequenza di uscita.

Per spostarsi all'interno dell'Avvio guidato:

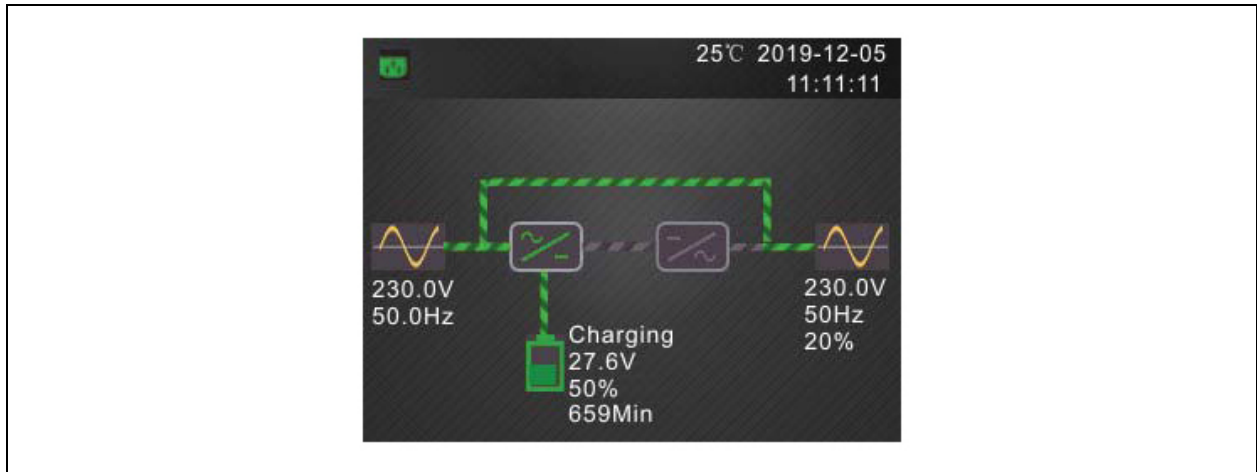
1. Utilizzare i pulsanti freccia per spostare il cursore tra le impostazioni di avvio e le selezioni precedente e successiva.
2. Per modificare le impostazioni di avvio:
 - a. Portarsi sull'impostazione utilizzando i pulsanti freccia.
 - b. Premere il pulsante Enter per selezionare l'impostazione evidenziata.
 - c. Utilizzare i pulsanti freccia per spostarsi tra le opzioni di impostazione.
 - d. Per selezionare un'opzione di impostazione premere il pulsante Enter oppure premere il pulsante ESC per annullare.
3. Per passare alla pagina precedente o successiva:
 - a. Portarsi sulla selezione Previous o Next.
 - b. Premere il pulsante Enter per selezionare Previous o Next.

4.2.1 Schermata predefinita e schermate di flusso

All'avvio dell'UPS viene eseguito un test del sistema e viene visualizzata la schermata con il logo Vertiv per circa 10 secondi.



Una volta completato il test, viene visualizzata una schermata con una panoramica delle informazioni di stato, il percorso di alimentazione attivo (verde) e il percorso di alimentazione non in uso (grigio).

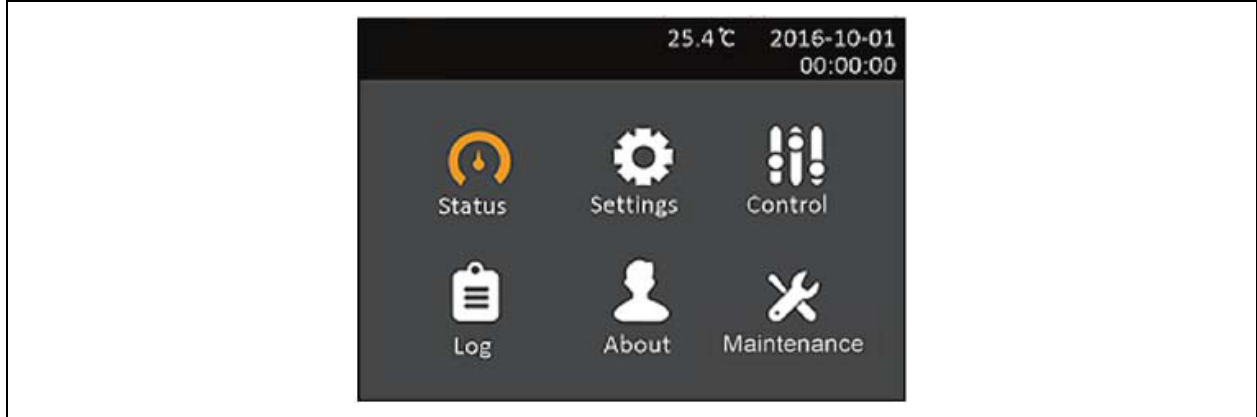


NOTA: mentre l'UPS è in funzione, la luminosità dello schermo LCD si attenua; se non sono presenti allarmi attivi o non c'è interazione da parte dell'utente per due minuti, viene visualizzato uno screen saver. Dopo 5 minuti lo schermo si spegne. Per riattivarlo è sufficiente premere un qualsiasi pulsante. Se si verifica un allarme o un guasto oppure se viene premuto un pulsante, viene visualizzata la schermata di flusso dell'UPS.



4.2.2 Schermata Main Menu

Per accedere al menu principale premere Enter mentre è visualizzata la schermata del flusso. Utilizzare i pulsanti freccia per selezionare le opzioni di sottomenu e premere Enter per aprire il sottomenu. Premere ESC per tornare alla schermata di flusso.



4.2.3 Schermata Status

Nella schermata di stato sono visualizzati tensioni, correnti, frequenze e parametri in schede dedicate per ingresso, batteria, uscita e stato del carico.

Per visualizzare le informazioni di stato dell'UPS:

1. Nel menu principale selezionare l'icona Status e premere Enter.
2. Utilizzare i pulsanti freccia per spostare il cursore a sinistra/destra e selezionare una scheda, quindi premere Enter per visualizzare le informazioni di stato disponibili nella scheda selezionata.
3. Utilizzare i pulsanti freccia per spostare il cursore nelle informazioni di stato per la scheda selezionata. Premere ESC per tornare alla selezione della scheda. Premere nuovamente ESC per tornare al menu principale.

Opzioni di stato Input

L-N voltage (V)

Tensione della linea neutra dell'alimentazione di ingresso.

L-N current (A)

Corrente della linea neutra dell'alimentazione di ingresso.

Frequency (Hz)

Frequenza di ingresso dell'alimentazione di ingresso.

Energy (kWh)

Potenza in ingresso.

Input blackout count

Numero di volte in cui la tensione in ingresso si è interrotta o è calata sotto 60 Vca (blackout). Si azzerava quando l'UPS viene spento.

Input brownout count

Numero di volte in cui la tensione in ingresso è stata troppo bassa per supportare il carico e l'UPS è stato forzato all'alimentazione a batteria (brownout). Si azzerava quando l'UPS viene spento.

Opzioni di stato Battery**Battery status**

Stato attuale della batteria: charging, discharging o fully charged.

Battery voltage (V)

Tensione dell'alimentazione a batteria.

Battery current (A)

Corrente dell'alimentazione a batteria.

Backup time (Min)

Tempo di backup a batteria rimanente.

Remaining capacity (%)

Percentuale di capacità della batteria rimanente.

Discharge count

Numero di esaurimenti della carica del modulo batteria.

Total discharge time (Min)

Numero di minuti prima che la batteria sia completamente scarica.

Battery running time (Day)

Numero di giorni di utilizzo delle batterie.

Battery replacement time

Data dell'ultima sostituzione della batteria.

External battery cabinets (solo modelli VRLA 2U e 3U)

Numero di armadietti di batterie esterne collegati.

Opzioni di stato Output**L-N voltage (V)**

Tensione linea-neutro dell'alimentazione in uscita.

L-N Current (A)

Corrente linea-neutro dell'alimentazione in uscita.

Frequency (Hz)

Frequenza dell'alimentazione in uscita.

Energy (kWh)

Potenza in uscita.

Opzioni di stato Load

Sout (kVA)

Potenza in uscita apparente.

Pout (kW)

Potenza in uscita attiva.

Power factor

Fattore di potenza dell'alimentazione in uscita.

Load percent (%)

Percentuale di potenza recente attribuita all'alimentazione in uscita.

4.2.4 Sottomenu Settings

La schermata delle impostazioni comprende schede separate in cui sono riportate le impostazioni dell'UPS per i parametri di configurazione e regolazione:

- Input
- Output
- Battery
- Monitor
- System
- Outlet1

NOTA: non modificare le impostazioni dei parametri né ripristinare i valori predefiniti di fabbrica quando si spegne l'UPS.

Per modificare le impostazioni dell'UPS:

1. Nel menu principale selezionare l'icona Settings e premere Enter.
2. Alla richiesta, immettere la password per le Impostazioni. Utilizzare i pulsanti freccia per incrementare una cifra o passare alla cifra successiva. Al termine, premere Enter. La password predefinita è 111111 (sei volte la cifra uno).
3. Utilizzare i pulsanti freccia per spostare il cursore a destra/sinistra e selezionare una scheda. Quindi premere Enter per spostarsi all'interno dell'elenco delle opzioni per la scheda selezionata.
4. Utilizzare i pulsanti freccia per spostare il cursore nelle opzioni. Premere Enter per modificare l'opzione selezionata. Utilizzare i pulsanti freccia per modificare l'impostazione. Premere Enter per confermare la selezione o ESC per annullare la selezione.
5. Premere ESC per uscire dall'elenco delle opzioni e tornare alla selezione della scheda. Premere nuovamente ESC per tornare al menu principale.

NOTA: Le impostazioni dei parametri sono protette da password; per informazioni dettagliate vedere Modifica delle impostazioni di visualizzazione e di funzionamento a pagina 35.

Opzioni Input Parameter (Parametri di ingresso)

Input Waveform sensitivity (Sensibilità forma d'onda ingresso)

Impostazione della sensibilità della forma d'onda in ingresso.

- High (impostazione predefinita) (da 4 a 6 ms tipica)
- Medium (da 6 a 8 tipica)
- Low (da 8 a 10 tipica)

Opzioni Output Parameter

Voltage selection

Impostazione della tensione nominale. Impostare la tensione di sistema nominale in modo che corrisponda alla tensione di ingresso dell'UPS.

- 200 V
- 208 V
- 220 V
- 230 V (impostazione predefinita)
- 240 V

Frequency selection

Consente di selezionare la frequenza dell'uscita:

- Auto: rileva automaticamente la frequenza dell'alimentazione di rete e imposta la frequenza nominale in modo che corrisponda (impostazione predefinita).
- 50 Hz
- 60 Hz

Opzioni Battery Parameter

External battery AH (solo modelli VRLA 2U e 3U)

Consente di impostare il valore nominale di ampere-ora della batteria esterna. Questo valore deve essere regolato solo quando si utilizzano batterie esterne di terze parti con "External battery cabinets" impostato su 0. Gli ampere-ora vengono calcolati automaticamente quando si utilizzano gli EBC Vertiv con l'impostazione "External battery cabinets".

- 0-118 Ah (valore predefinito 0)

External battery cabinets (solo modelli VRLA 2U e 3U)

Consente di impostare il numero di armadietti di batterie esterne collegati o consente il rilevamento automatico del numero di EBC con la funzione Autodetect (Rilevamento automatico). Il rilevamento automatico può essere usato solo per gli EBC Vertiv. Se sono collegati più di 6 EBC Vertiv, il rilevamento automatico non funziona e il valore deve essere impostato manualmente. Per le batterie esterne di terze parti, impostare questa opzione su 0 e utilizzare l'impostazione "External battery AH (Ah batteria esterna)" descritta in precedenza.

- 0 - 6

- Autotest (Controllo automatico) (impostazione predefinita)

Low battery time (Tempo batteria in esaurimento)

Viene emesso un segnale acustico di allarme al raggiungimento del tempo rimanente selezionato per il funzionamento dell'UPS in modalità batteria.

- 2 - 30 minuti (valore predefinito 2)

Battery periodic test enable (Attivazione test periodico batteria)

L'UPS può effettuare il test automatico periodico della batteria.

- Enable (impostazione predefinita)
- Disable

Battery reminder (month)

Consente di impostare quanto tempo dopo la sostituzione delle batterie si genera un allarme di promemoria per una nuova sostituzione.

- Disable (impostazione predefinita)
- 1 - 72 mesi

Discharge protect time

Consente di impostare il tempo di scarica massimo per l'UPS. L'impostazione predefinita è il valore massimo che consente alla batteria di scaricarsi completamente. Può essere impostato su un valore più basso per limitare il periodo di tempo in cui l'UPS fornirà protezione tramite batteria; dopo tale periodo l'UPS si spegnerà. Se il tempo di scarica rimanente della batteria è inferiore al valore impostato, non avrà alcun effetto.

- 1 - 4320 minuti (valore predefinito 4320)

Max Charge current (Corrente di carica massima) (solo modelli VRLA 2U e 3U)

Imposta la corrente di carica massima per la batteria. Una corrente di carica maggiore consente di caricare la batteria più rapidamente ma può ridurre la durata della batteria. Un valore più basso aumenta il tempo di carica della batteria e può aumentare la durata della batteria. Il carico avrà sempre la priorità e la corrente di carica verrà diminuita internamente se necessario per supportare il carico.

- 1/2/3 A (valore predefinito 3)

Temp compensation

Quando questa opzione è attivata, l'UPS regolerà la tensione di carica delle batterie in base alla temperatura per preservare la durata della batteria. La tensione verrà aumentata se l'UPS viene utilizzato in un ambiente freddo, e diminuita se viene utilizzato in un ambiente caldo.

- Enable
- Disable (impostazione predefinita)

Replace battery

Consente di attivare i nuovi pacchi batteria installati dopo la sostituzione e di azzerare tutte le statistiche per i nuovi pacchi batteria.

- Viene visualizzata una finestra di conferma con le opzioni Sì/No per confermare la sostituzione delle batterie.

Opzioni Monitor Settings

Language

Consente di selezionare la lingua del display tra le opzioni disponibili:

- English (impostazione predefinita)
- Français
- Português
- Español
- 简体中文
- Deutsch
- 日本語
- Русский
- Italiano
- Polski

Date

Consente di selezionare la data corrente per il display dell'UPS in formato AAAA-MM-GG.

Time

Consente di selezionare l'ora corrente per il display dell'UPS in formato HH:MM:SS.

Display orientation (solo modelli 2U e 3U)

Consente di selezionare l'orientamento della visualizzazione per l'uso nella configurazione a torre o su rack. Le opzioni sono:

- Auto-rotate = Ruota automaticamente in base all'orientamento dell'UPS rilevato (impostazione predefinita).
- Horizontal = schermo ruotato per l'uso in rack.
- Vertical = schermo ruotato per l'uso a torre.

Audible alarm

Se è attivato, l'UPS emetterà un segnale acustico quando viene generato un allarme. Se è disattivato, non verrà emesso alcun segnale acustico.

- Enable
- Disable

Change settings password

Consente di visualizzare una finestra di dialogo per modificare la password utilizzata per accedere alle impostazioni dei parametri dell'UPS e aggiornarle.

Opzioni System Parameter

Auto restart

Consente il riavvio automatico dell'UPS quando l'alimentazione in ingresso viene ripristinata dopo uno spegnimento completo del sistema UPS.

- Enable (Attiva) = l'UPS si riavvia automaticamente quando l'alimentazione in ingresso viene ripristinata dopo uno spegnimento completo (impostazione predefinita).
- Disable = l'UPS non si riavvia automaticamente

Auto restart delay

Periodo che deve trascorrere prima di un riavvio automatico dopo un ripristino dell'alimentazione in ingresso.

- 0 - 999 secondi (valore predefinito 0)

Start with no battery

Consente l'avvio dell'UPS quando la batteria ha raggiunto la fine della fase di scarica (EOD). Può essere utilizzato per accendere l'UPS e alimentare il carico collegato senza protezione tramite batteria quando l'alimentazione di rete viene ripristinata dopo il completo esaurimento della batteria. Funziona in combinazione con l'impostazione Auto restart descritta sopra.

- Enable (Attiva) (con riavvio automatico attivo) = l'UPS fornisce alimentazione al carico senza intervento dell'utente quando l'alimentazione di rete viene ripristinata dopo l'esaurimento completo della batteria
- Enable (con riavvio automatico disattivato) = l'UPS si avvia e consente all'utente di attivare l'uscita quando l'alimentazione viene ripristinata dopo l'esaurimento completo della batteria
- Disable (Disattiva) = l'UPS non può avviarsi se la batteria è completamente esaurita (impostazione predefinita)

Remote control (Controllo remoto)

Consente di controllare l'UPS in modalità remota tramite la scheda SNMP.

- Enable (Attivato) (impostazione predefinita)
- Disable (Disattivato)

Green function (Funzione Eco) (modelli VRLA)

L'UPS si spegne automaticamente dopo 180 minuti quando è in modalità batteria e il carico in uscita è inferiore al valore impostato.

- OFF (impostazione predefinita)
- 5%
- 10%
- 15%

IT system compatibility

Quando questa opzione è attiva, gli allarmi "Input phase reversed" e "Input ground lost" sono disattivati.

- Enable (Attivato) (impostazione predefinita)
- Disable (Disattivato)

N-G Output Bond in Battery Mode

Quando questa opzione è attiva, l'uscita neutra è collegata alla massa quando l'UPS è in modalità batteria.

- Enable (impostazione predefinita)
- Disable

EPO logic

Consente di selezionare la logica di controllo della funzione EPO. Le opzioni sono:

- Active open = l'UPS attiva la funzione EPO quando i pin 1 e 2 sono aperti (impostazione predefinita).
- Active close = l'UPS attiva la funzione EPO quando i pin 1 e 2 sono chiusi (in cortocircuito).

Opzioni Outlet1 Parameter**Turn on/off outlet (modelli LI)**

Consente di attivare o disattivare l'uscita in base allo stato corrente. Viene visualizzata una finestra di conferma con le opzioni Sì/No per confermare l'attivazione dell'uscita.

Turn off outlet (modelli VRLA)

Consente di aprire la finestra di dialogo per disattivare l'uscita programmabile.

Reboot outlet (modelli VRLA)

Consente di aprire la finestra di dialogo per attivare l'uscita programmabile.

Turn on delay

Tempo richiesto prima che l'uscita si attivi dopo l'avvio dell'UPS.

- 0 - 30 minuti (valore predefinito 0)

Turn off when UPS overload on battery

Quando questa opzione è attiva, l'uscita programmabile si disattiva quando l'UPS è in sovraccarico in modalità batteria.

- Enable
- Disable (impostazione predefinita)

Settings based on discharge time

Consente di controllare le uscite in base al tempo di esaurimento totale della batteria.

Threshold of turning off the outlet (min)

Periodo di tempo in cui l'uscita è alimentata dopo che le batterie iniziano a scaricarsi. Selezionare la casella di controllo per attivare o disattivare (valore predefinito) l'opzione.

- 0 - 30 minuti (valore predefinito 5)

Turn on when power returns for (min)

Tempo richiesto per l'attivazione dell'uscita dopo il ritorno della corrente in ingresso. Selezionare la casella di controllo per attivare o disattivare (valore predefinito) l'opzione.

- 0 - 30 minuti (valore predefinito 0)

Settings based on backup time

Consente di controllare le uscite in base al tempo di backup della batteria rimanente.

Threshold of turning off the outlet (min)

L'uscita viene disattivata al raggiungimento del tempo rimanente selezionato in modalità batteria. Selezionare la casella di controllo per attivare o disattivare (valore predefinito) l'opzione.

- 0 - 30 minuti (valore predefinito 5)

Turn on when power returns for (min)

Tempo richiesto per l'attivazione dell'uscita dopo il ritorno della corrente in ingresso. Selezionare la casella di controllo per attivare o disattivare (valore predefinito) l'opzione.

- 0 - 30 minuti (valore predefinito 0)

Settings based on capacity

Consente di controllare le uscite in base alla capacità della batteria rimanente.

Threshold of turning off the outlet (%)

L'uscita viene disattivata al raggiungimento della percentuale di capacità rimanente selezionata in modalità batteria. Selezionare la casella di controllo per attivare o disattivare (valore predefinito) l'opzione.

- 20 - 80% (valore predefinito 20)

Turn on when power returns for (min)

Tempo richiesto per l'attivazione dell'uscita dopo il ritorno della corrente in ingresso. Selezionare la casella di controllo per attivare o disattivare (valore predefinito) l'opzione.

- 0 - 30 minuti (valore predefinito 0)

4.2.5 Schermata Control

Nella schermata Control sono disponibili opzioni per controllare l'UPS.

Per regolare i controlli dell'UPS:

1. Nel menu principale selezionare l'icona Control e premere Enter.
2. Premere Enter nella scheda Control.
3. Utilizzare i pulsanti freccia per spostare il cursore nelle opzioni. Premere Enter sull'opzione da modificare.
4. Utilizzare i pulsanti freccia per spostarsi nelle opzioni. Premere Enter per selezionare l'opzione o ESC per annullare.
5. Premere ESC per uscire dall'elenco delle opzioni e tornare alla selezione della scheda. Premere nuovamente ESC per tornare al menu principale.

Opzioni Control

Turn on/off

Consente di aprire una finestra di dialogo per cambiare modalità operativa.

Mute/Unmute audible alarm

Consente di silenziare o riattivare l'allarme acustico.

Start/Stop battery manual test

Consente di avviare manualmente il test automatico della batteria. Se il test manuale è già in corso, lo arresta.

Clear faults

Consente di cancellare gli errori visualizzati dopo che il problema che causa l'errore è stato risolto.

Reset power statistics

Consente di reimpostare le statistiche relative all'energia.

4.2.6 Schermata Log

Nelle schede della schermata Log sono elencati gli allarmi attivi e la **Tabella 4.2** alla pagina successiva descrive i messaggi di allarme visualizzati nei registri.

Per visualizzare i registri:

1. Nel menu principale selezionare l'icona Log e premere Enter.
2. Utilizzare i pulsanti freccia per spostare il cursore a destra/sinistra e selezionare una scheda, quindi premere Enter per visualizzare il registro relativo alla scheda selezionata.
3. Utilizzare i pulsanti freccia per spostare il cursore nel registro.
4. Premere ESC per uscire dal registro e tornare alla selezione delle schede. Premere nuovamente ESC per tornare al menu principale.

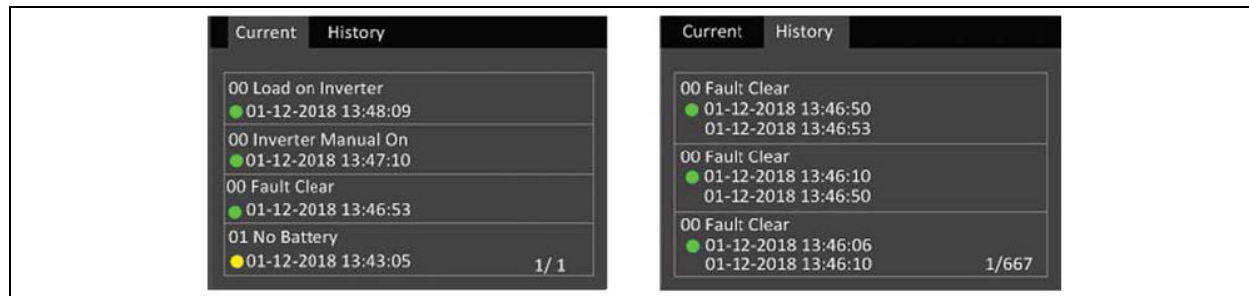


Tabella 4.2 Messaggi di allarme

Messaggio	Descrizione
Aux. power fault	Errore della tensione di alimentazione ausiliaria interna dell'UPS. Contattare l'assistenza tecnica Vertiv.
Battery cabinet connect abnormal	All'UPS sono collegati più di 10 armadietti di batterie esterne. Scollegare gli armadietti di batterie in eccesso.
Battery EOD	La batteria si è scaricata completamente e non è disponibile alimentazione di rete. Ripristinare l'alimentazione di rete. In caso contrario l'UPS si spegnerà.
Battery low prewarning	Questo allarme si attiva quando la batteria raggiunge l'EOD. Dopo il preavviso, la capacità della batteria si scarica ancora per due minuti a pieno carico. L'utente può impostare il tempo da 2 min a 30 min (valore predefinito 2 min) tramite l'impostazione Low Battery Time nelle impostazioni della batteria. Questo periodo permette di spegnere i carichi prima che il sistema si spenga, se non è possibile ripristinare l'alimentazione di rete.
Battery mode (Modalità batteria)	L'UPS funziona in modalità batteria. L'allarme si cancella automaticamente quando l'alimentazione di rete viene ripristinata.
Battery overtemp	La temperatura ambiente della batteria è troppo alta. Assicurarsi che la temperatura ambiente della batteria non sia superiore al valore impostato 40 ~ 60 °C (valore predefinito 50 °C).
Battery replacement timeout	L'ora del sistema ha superato l'ora impostata per la sostituzione delle batterie. Se l'opzione "Batt. note duration (Promemoria durata batteria)" è stata disattivata o se non sono state installate batterie, l'allarme non si attiva.
Battery reversed	I poli positivo e negativo della batteria sono invertiti. Ricollegare la batteria e controllare i collegamenti dei cavi della batteria.
Battery test fail	La tensione della batteria era bassa quando è stato eseguito il test periodico o manuale. Si consiglia di sostituire la batteria.
Battery test started	L'autotest periodico o l'autotest manuale della batteria è stato avviato. Il messaggio viene visualizzato nel registro ogni volta che l'evento si verifica.
Battery test stopped	L'autotest periodico o l'autotest manuale della batteria è stato completato. Il messaggio viene visualizzato nel registro ogni volta che l'evento si verifica.
Battery to utility transition	L'UPS ha trasferito il carico dalla batteria all'alimentazione di rete. Il messaggio viene visualizzato nel registro ogni volta che l'evento si verifica.
Battery voltage abnormal	La tensione della batteria supera l'intervallo normale. Controllare se la tensione dei terminali della batteria supera l'intervallo di valori normali.
Battery to utility transition	L'UPS ha trasferito il carico dalla batteria all'alimentazione di rete. Il messaggio viene visualizzato nel registro ogni volta che l'evento si verifica.
Battery voltage abnormal	La tensione della batteria supera l'intervallo normale. Controllare se la tensione dei terminali della batteria supera l'intervallo di valori normali.

Tabella 4.2 Messaggi di allarme (continua)

Messaggio	Descrizione
Bypass abnormal	Può essere causato dalla tensione e dalla frequenza del bypass non comprese nell'intervallo previsto, dallo spegnimento del bypass e dal collegamento non corretto dei cavi di bypass. Verificare che la tensione e la frequenza di bypass rientrino nell'intervallo di impostazione. Controllare il collegamento dei cavi di bypass.
Bypass abnormal in ECO mode	Può essere causato dal superamento dell'intervallo di frequenza e tensione di bypass ECO, dallo spegnimento del bypass ECO e da collegamenti errati dei cavi di bypass ECO. Verificare che la tensione e la frequenza di bypass ECO siano comprese nell'intervallo impostato. Controllare il collegamento dei cavi di bypass.
Bypass mode	L'UPS è in modalità bypass. Il messaggio si cancella automaticamente quando l'UPS torna in modalità normale.
Bypass over-current	Il carico sta assorbendo più corrente di quanta prevista dalle specifiche dell'UPS per la modalità bypass. Ridurre il carico.
Charger fault	La tensione in uscita del caricabatterie è anomala e il caricabatterie è spento. Contattare l'assistenza tecnica Vertiv.
Communication fail	Si è verificata un'anomalia delle comunicazioni interne. Controllare che i cavi di comunicazione siano collegati correttamente.
DC bus abnormal	L'inverter è spento perché la tensione del bus CC non rientra nell'intervallo accettabile. Il carico verrà trasferito al bypass se il bypass è disponibile perché la tensione del bus non rientra nell'intervallo accettabile.
DC/DC fault	Lo scaricabatterie è difettoso perché la tensione del bus supera l'intervallo quando lo scaricabatterie si avvia. Contattare l'assistenza tecnica Vertiv.
EOD turn off	L'inverter è spento a causa dell'EOD. Controllare che l'alimentazione di rete sia in modalità di spegnimento e ripristinare l'alimentazione di rete in tempo.
Fan fault	Almeno una ventola è guasta. Controllare se la ventola è bloccata o se il collegamento dei cavi è allentato.
Faults cleared	Gli errori sono stati cancellati tramite Settings > Controls > Clear faults. Il messaggio viene visualizzato nel registro ogni volta che l'evento si verifica.
Guaranteed shutdown (Spegnimento garantito)	La batteria si è scaricata completamente e il sistema si spegne perché l'opzione Guaranteed shutdown è attiva. L'allarme si cancella quando l'UPS viene riaccessato.
Input abnormal	Il raddrizzatore e il caricabatterie sono spenti in quanto la tensione di rete e la frequenza sono superiori all'intervallo normale. Controllare se la tensione di fase in ingresso e la frequenza del raddrizzatore superano l'intervallo normale o se l'alimentazione di rete si è interrotta.
Input ground lost	Verificare che la linea PE sia correttamente collegata e che sia possibile cancellare l'allarme sul display.
Input neutral lost	Il neutro di ingresso dell'alimentazione di rete non viene rilevato. L'allarme si cancella automaticamente quando il collegamento del neutro viene ripristinato.
Input phase reversed	La linea di ingresso di rete e il neutro sono invertiti. Spegnerne l'interruttore di ingresso esterno e collegare correttamente le linee.
Insufficient capacity to start	L'UPS è in modalità bypass e si avvia con un carico superiore al 105% della capacità nominale. Ridurre il carico alla capacità nominale o a una capacità inferiore per avviare l'unità.
Inverter fault	L'inverter si spegne quando la tensione di uscita dell'inverter o la corrente superano gli intervalli impostati. Se il bypass è disponibile, l'UPS passa alla modalità bypass; altrimenti il sistema si spegne. Contattare l'assistenza tecnica Vertiv.

Tabella 4.2 Messaggi di allarme (continua)

Messaggio	Descrizione
Inverter overload	La capacità di carico dell'inverter è superiore al valore nominale, il tempo di ritardo del sovraccarico è scaduto, l'inverter si spegne. Se il bypass è disponibile, il sistema passa alla modalità bypass; altrimenti il sistema si spegne. Controllare il carico in uscita. In caso di sovraccarico, ridurre il carico e il sistema passa alla modalità inverter dopo cinque secondi senza allarmi.
Inverter relay welded	Il relè dell'inverter è in cortocircuito. Contattare l'assistenza tecnica Vertiv.
Load off due to output short	Si è verificato un cortocircuito sull'uscita. Controllare i cavi di uscita e verificare che non vi siano apparecchiature in cortocircuito.
Load off due to shutdown on battery	Il sistema è stato spento in modalità batteria. This will clear when the system is turned back on.
Manual power- on	Il sistema è stato acceso tramite il pannello del display. Il messaggio viene visualizzato nel registro ogni volta che l'evento si verifica.
Manual shutdown	Il sistema è stato spento tramite il pannello del display. Il messaggio viene visualizzato nel registro ogni volta che l'evento si verifica.
No battery	Non è stata rilevata alcuna batteria. Controllare la batteria e i collegamenti dei cavi della batteria.
On maintenance bypass	L'UPS è in modalità bypass di manutenzione. Il messaggio viene visualizzato nel registro ogni volta che l'evento si verifica.
Operating on inverter	L'uscita dell'UPS è alimentata dall'inverter. Il messaggio viene visualizzato nel registro ogni volta che l'evento si verifica.
Output disabled	Il sistema è in standby e l'arresto tramite contatto a secco è abilitato. Controllare se l'opzione di spegnimento con contatto asciutto è attivata.
Output off due to bypass abnormal	La frequenza o la tensione del bypass non rientra nell'intervallo accettabile e il bypass è in modalità standby. Controllare se l'ingresso è normale
Output off due to overload & bypass abnormal	L'uscita è disattivata a causa di un sovraccarico dell'uscita dell'UPS e la frequenza o la tensione di bypass non rientra nell'intervallo accettabile. Controllare se l'ingresso è normale
Output off, voltage is not zero	Si verifica quando l'uscita è disattivata e il sistema rileva che è ancora presente tensione sull'uscita. Controllare se sull'apparecchiatura di uscita sono presenti ritorni o contattare l'assistenza tecnica Vertiv.
Load off due to shutdown on battery	Il sistema è stato spento in modalità batteria. L'allarme si cancella automaticamente quando il sistema viene riaccessato.
Output pending	È stato avviato lo spegnimento remoto e il sistema verrà spento a breve.
Output short	Si è verificato un cortocircuito sull'uscita. Controllare i cavi di uscita e verificare che non vi siano apparecchiature in cortocircuito.
Rectifier fault	Il raddrizzatore è spento perché la tensione del bus non rientra nell'intervallo accettabile all'avvio del raddrizzatore. Contattare l'assistenza tecnica Vertiv.
Rectifier overload	La potenza in uscita è superiore al punto di sovraccarico del raddrizzatore. Verificare che la tensione in ingresso corrisponda al carico di uscita, ingresso di rete 176 V ~ 100 V, carico 100% ~ 50% con declassamento lineare.
Remote power- on	L'UPS è stato spento da remoto. Il messaggio viene visualizzato nel registro ogni volta che l'evento si verifica.
Remote shut- off	L'UPS è stato spento da remoto. Il messaggio viene visualizzato nel registro ogni volta che l'evento si verifica.

Tabella 4.2 Messaggi di allarme (continua)

Messaggio	Descrizione
Remote shutdown	Lo spegnimento in qualsiasi modo è stato avviato dall'ingresso con contatto a secco. Questo verrà visualizzato nel registro ogni volta che si verifica l'evento.
REPO	Si è verificato uno spegnimento causato dall'apertura dell'ingresso del contatto normalmente chiuso del terminale REPO. Il messaggio viene visualizzato nel registro ogni volta che l'evento si verifica.
Restore factory defaults	Nella pagina Maintenance è stato impostato "Restore Factory Defaults" mentre l'UPS è in standby. Per tutte le impostazioni saranno ripristinati i valori di fabbrica.
Shutdown due to over temp	Mentre l'UPS è in funzione, il sistema verifica se la temperatura del dissipatore di calore supera l'intervallo impostato. Se si verifica surriscaldamento, controllare se: <ul style="list-style-type: none"> • La temperatura ambiente è troppo alta. • Le aperture di ventilazione dell'UPS sono ostruite da polvere. • Si è verificato un guasto a una ventola.
System over temp	Mentre l'UPS è in funzione, il sistema verifica se la temperatura del dissipatore di calore supera l'intervallo impostato. Se si verifica surriscaldamento, controllare se: <ul style="list-style-type: none"> • La temperatura ambiente è troppo alta. • Le aperture di ventilazione dell'UPS sono ostruite da polvere. • Si è verificato un guasto a una ventola.
Turn on fail	L'UPS non si avvia perché manca l'alimentazione di rete o è al di fuori dell'intervallo di tensione necessario per alimentare il carico completo. Controllare l'alimentazione in ingresso CA.
UPS has no output	Sia l'inverter che il bypass non forniscono alimentazione perché l'uscita dell'UPS è stata spenta da remoto tramite lo schermo LCD, oppure non sono disponibili perché non è presente alimentazione in ingresso oppure non rientra nell'intervallo corretto. Controllare che l'UPS sia acceso e che sia disponibile alimentazione in ingresso.

4.2.7 Schermata About

Nelle schede della schermata About sono riportate informazioni sul prodotto.

- Scheda Product: mostra informazioni di identificazione dell'UPS, le versioni del firmware e informazioni sulla scheda di comunicazione (se installata).

Per visualizzare le informazioni relative a prodotto ed età della batteria:

1. Nel menu principale selezionare l'icona About e premere Enter.
2. Utilizzare i pulsanti freccia per spostare il cursore a sinistra/destra e selezionare una scheda, quindi premere Enter per visualizzare le informazioni per la scheda selezionata.
3. Utilizzare i pulsanti freccia per spostare il cursore.
4. Premere ESC per tornare alla selezione della scheda. Premere nuovamente ESC per tornare al menu principale.

Product Information

Product Type

Nome del modello di UPS.

Serial number

Numero di serie dell'UPS.

Time since startup

Tempo trascorso dal momento dell'avvio dell'UPS.

UPS FW version

Versione del firmware dell'UPS sulla scheda di controllo.

Communication FW version

Versione del firmware di comunicazione sulla scheda di comunicazione.

LCD module FW version

Versione del firmware del modulo LCD sul pannello del display.

Network

MAC address

Visualizza l'indirizzo MAC della scheda SNMP. Viene visualizzato solo quando la scheda SNMP è installata e impostata.

IPv4 address

Visualizza l'indirizzo IPv4 della scheda SNMP. Viene visualizzato solo quando la scheda SNMP è installata e impostata.

4.2.8 Schermata Maintenance

La schermata Maintenance consente di ripristinare le impostazioni di fabbrica predefinite.

Per ripristinare le impostazioni di fabbrica:

1. Portare l'UPS in modalità standby.
2. Nel menu principale selezionare l'icona Maintenance e premere Enter.
3. Utilizzare i pulsanti freccia per spostare il cursore su Restore factory defaults, quindi premere Enter.
4. Viene visualizzata una richiesta di conferma della selezione. Utilizzare i pulsanti freccia per selezionare Yes, quindi premere Enter.

NOTA: l'operazione è protetta da password. La password è 12345.

Restore factory default

Se l'operazione viene completata senza errori, vengono ripristinati i valori di configurazione predefiniti in fabbrica.

4.3 Modifica delle impostazioni di visualizzazione e di funzionamento

Le impostazioni di visualizzazione e la configurazione dell'UPS possono essere regolate tramite lo schermo LCD. Le impostazioni di visualizzazione e di controllo sono protette da password. La password predefinita è 111111 (sei volte la cifra uno).

Per immettere la password:

1. Utilizzare i pulsanti freccia su per incrementare le cifre o passare alla cifra successiva.
2. Ripetere l'operazione per selezionare ciascuna cifra, quindi premere Enter per inviare la password.

Messaggi di impostazione

Quando si utilizza il pannello di controllo e visualizzazione, possono venire visualizzati dei messaggi che segnalano specifiche condizioni o richiedono la conferma di comandi o impostazioni. Nella tabella che segue sono elencati tali messaggi e il relativo significato.

Tabella 4.3 Messaggi sul display e relativo significato

Prompt	Descrizione
Cannot set this online, please shut down output (Impossibile impostare online, disattivare l'uscita)	Viene visualizzato quando vengono modificate importanti impostazioni di uscita (tensione di uscita, frequenza di uscita).
Please input password (Immettere la password)	Viene visualizzato quando si esegue un'operazione protetta da password.
Password is correct (La password è corretta)	Viene visualizzato quando la password immessa per accedere alle impostazioni è corretta.
Incorrect password, please input again (Password errata, immetterla nuovamente)	Viene visualizzato quando la password per le impostazioni non viene immessa correttamente.
Input new password (Immettere la nuova password)	Viene visualizzato quando si tenta di modificare la password per le impostazioni.
Confirm new password (Confermare la nuova password)	Viene visualizzato quando si tenta di modificare la password per le impostazioni.
Password changed OK (Password modificata correttamente)	Viene visualizzato in seguito alla modifica corretta della password per le impostazioni.
Fail to change password, please try again (Impossibile modificare la password, riprovare)	Viene visualizzato quando si tenta di modificare la password per le impostazioni ma la nuova password e quella di conferma non corrispondono.
Operation failed, condition is not met (Operazione non riuscita, condizione non soddisfatta)	Viene visualizzato quando si tenta di eseguire un'operazione per la quale non sono presenti le condizioni richieste.
Turn on failed, condition is not met (Accensione non riuscita, condizione non soddisfatta)	Viene visualizzato se le condizioni richieste per l'accensione dell'UPS non sono soddisfatte, quando si utilizza il pulsante di accensione o si esegue il comando "Turn on/Turn off (Accendi/spegni)" nella pagina "Control (Controllo)" del pannello LCD.

Tabella 4.3 Messaggi sul display e relativo significato (continua)

Prompt	Descrizione
Turn on UPS? (Accendere UPS?)	Viene visualizzato quando si esegue il comando "Turn on (Accendi)" nella pagina "Control (Controllo)" del pannello LCD.
Turn off UPS? (Spegnere UPS?)	Viene visualizzato quando si esegue il comando "Turn off (Spegni)" nella pagina "Control (Controllo)" del pannello LCD.
Mute audible alarm? (Silenziare allarme acustico?)	Viene visualizzato quando si esegue il comando "Mute audible alarm (Silenzia allarme acustico)" nella pagina "Control (Controllo)" del pannello LCD.
Unmute audible alarm? (Riattivare allarme acustico?)	Viene visualizzato quando si esegue il comando "Unmute audible alarm (Riattiva allarme acustico)" nella pagina "Control (Controllo)" del pannello LCD.
Start battery manual test? (Avviare test manuale batteria?)	Viene visualizzato quando si esegue il comando "Start battery manual test (Avvia test manuale batteria)" nella pagina "Control (Controllo)" del pannello LCD.
Stop battery manual test? (Arrestare test manuale batteria?)	Viene visualizzato quando si esegue il comando "Stop battery manual test (Arresta test manuale batteria)" nella pagina "Control (Controllo)" del pannello LCD.
Clear faults? (Cancellare errori?)	Viene visualizzato quando si esegue il comando "Clear faults (Cancella errori)" nella pagina "Control (Controllo)" del pannello LCD.
Reset power statistics? (Reimpostare statistiche energia?)	Viene visualizzato quando si esegue il comando "Reset power statistics (Reimposta statistiche energia)" nella pagina "Control (Controllo)" del pannello LCD.
New alarm present (Nuovo allarme presente)	Viene visualizzato quando si verifica un nuovo allarme.
New Fault present (Nuovo errore presente)	Viene visualizzato quando si verifica un nuovo errore.

4.3.1 Modifica della password

La password predefinita è 111111 (sei volte la cifra uno). Per modificare la password è necessario utilizzare la password corrente.

1. Nel menu principale selezionare l'icona Settings e premere Enter.
2. Quando viene richiesta la password, selezionare la prima cifra utilizzando la freccia in alto, premere la freccia in basso per passare alla cifra successiva, ripetere l'operazione per ciascuna cifra, quindi premere Enter per accedere alle impostazioni.
3. Utilizzare i pulsanti freccia per selezionare la scheda Monitor, quindi premere Enter.
4. Utilizzare la freccia in basso per evidenziare Change Settings Password (Modifica password impostazioni), premere Enter e immettere nuovamente la password corrente. Viene visualizzata la finestra di dialogo Input new password, come mostrato di seguito.
5. Immettere la nuova password, quindi confermarla. Viene visualizzata una finestra di dialogo per confermare che la password è stata modificata.
6. Premere ESC per tornare alle impostazioni o al menu principale.

Figura 4.2 Finestre di dialogo per immettere una nuova password e confermarla

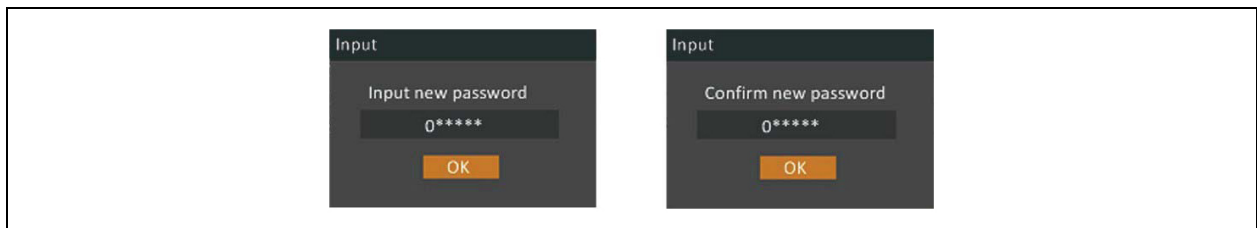


Tabella 4.4 Descrizione delle modalità di funzionamento

Modalità di funzionamento	Descrizione
Modalità normale	Quando la tensione di ingresso rientra nell'intervallo accettabile, l'UPS alimenta l'uscita direttamente dall'alimentazione di rete. In questa modalità, quando la batteria è completamente carica, la ventola si ferma per risparmiare energia.
Modalità buck	Quando la tensione di ingresso supera l'intervallo di regolazione della tensione ma è inferiore al punto di perdita superiore, si attiva la funzione di regolazione automatica della tensione (AVR) tramite buck.
Modalità Boost	Quando la tensione di ingresso è inferiore all'intervallo di regolazione della tensione ma superiore al punto di perdita inferiore, si attiva la funzione AVR tramite boost.
Battery mode	Quando la tensione di ingresso supera l'intervallo accettabile o in caso di interruzione dell'alimentazione, l'UPS fornisce alimentazione di backup dalla batteria ed emette un segnale acustico di allarme ogni 10 secondi.
Modalità standby	L'UPS è spento e non eroga alimentazione in uscita, ma le batterie vengono comunque caricate.
Modalità guasto	Quando si verifica un guasto, l'uscita viene disattivata.

Tabella 4.5 Guasti

Guasto	Causa
DC/DC fault	La tensione del bus CC supera l'intervallo accettabile.
DC bus abnormal	L'inverter è spento perché la tensione del bus CC è anomala
Inverter fault	L'inverter è spento quando la tensione in uscita e la corrente dell'inverter superano l'intervallo accettabile.
Inverter output short circuit	L'inverter è in cortocircuito.
Battery voltage abnormal	La tensione della batteria supera l'intervallo normale.
Over temp	La temperatura interna del dissipatore di calore o la temperatura ambiente supera l'intervallo impostato e l'uscita è disattivata.
Overload	L'uscita dell'UPS è sovraccaricata
Charger failure	L'uscita del caricabatterie non è attiva e la tensione della batteria è bassa

Tabella 4.6 Allarmi acustici

Origine allarme	Allarme
UPS Fault	Segnale acustico continuo
Battery Mode	Frequenza ogni 10 secondi
Battery low pre-warning	Frequenza ogni 2 secondi
Overload pre-warning	Frequenza ogni secondo
No battery	Frequenza ogni 2 secondi
Battery overcharge	
Input ground lost or phase reversed	
EPO	
Over temp pre-warning	
Charger fail pre-warning	
Battery fault	
Battery replacement timeout	Frequenza ogni 2 secondi
EEPROM fail	

5 Manutenzione e sostituzione della batteria

5.1 Precauzioni

Sebbene Vertiv™Liebert®Edge sia stato progettato e fabbricato per garantire la sicurezza personale, un uso improprio può causare scosse elettriche o incendi. Per garantire la sicurezza, rispettare le seguenti precauzioni:

- Spegner e scollegare l'UPS prima di procedere alla pulizia.
- Pulire l'UPS con un panno asciutto. Non utilizzare detergenti liquidi o spray.
- Non ostruire i fori di ventilazione né inserire alcun oggetto al loro interno o in altre aperture dell'UPS.
- Non posizionare il cavo di alimentazione dell'UPS in luoghi dove potrebbe essere danneggiato.

5.2 Carica della batteria

Le batterie sono di tipo all'acido-piombo a tenuta stagna e regolate da valvole in tutti i modelli ad eccezione dei modelli LI, che utilizzano batterie agli ioni di litio LiFePO4. In ogni caso le batterie devono essere mantenute cariche per garantire la durata prevista. Edge carica le batterie continuamente quando è collegato all'alimentazione di ingresso. Se Edge non viene utilizzato per lungo tempo, Vertiv consiglia di collegare l'UPS all'alimentazione in ingresso per almeno 2 ore ogni 4-6 mesi per i modelli LI e 24 ore per i modelli all'acido-piombo, per caricare completamente le batterie.

Le batterie agli ioni di litio utilizzate nella serie Edge LI, oltre che in tutti gli UPS Vertiv agli ioni di litio, contengono un sistema di gestione della batteria (BMS) che effettua il monitoraggio automatico della sicurezza delle batterie LI in tempo reale. Questo è un requisito di conformità testato e certificato che ora elimina il rischio di sicurezza per l'intero settore conosciuto con le precedenti batterie agli ioni di litio.

5.3 Sostituzione delle batterie dell'UPS

IMPORTANTE! Prima di procedere, esaminare le precauzioni di sicurezza per le batterie disponibili all'indirizzo <https://www.vertiv.com/ComplianceRegulatoryInfo>.

Il pacco batteria interno può essere sostituito in totale sicurezza. Fare riferimento alle [Specifiche](#) a pagina 43 per il codice della batteria di ricambio per il modello di UPS in uso.

NOTA: eseguire la sostituzione con una batteria dello stesso tipo e numero di quella installata originariamente.

NOTA: la batteria interna può essere sostituita con l'apparecchiatura in funzione. È tuttavia necessario prestare attenzione, poiché durante la procedura il carico non è protetto da interferenze e interruzioni di alimentazione. Non sostituire la batteria quando l'UPS è in modalità batteria in quanto ciò comporta un'interruzione dell'alimentazione in uscita al carico collegato.

Per sostituire le batterie dei modelli 1U, 2U e 3U:

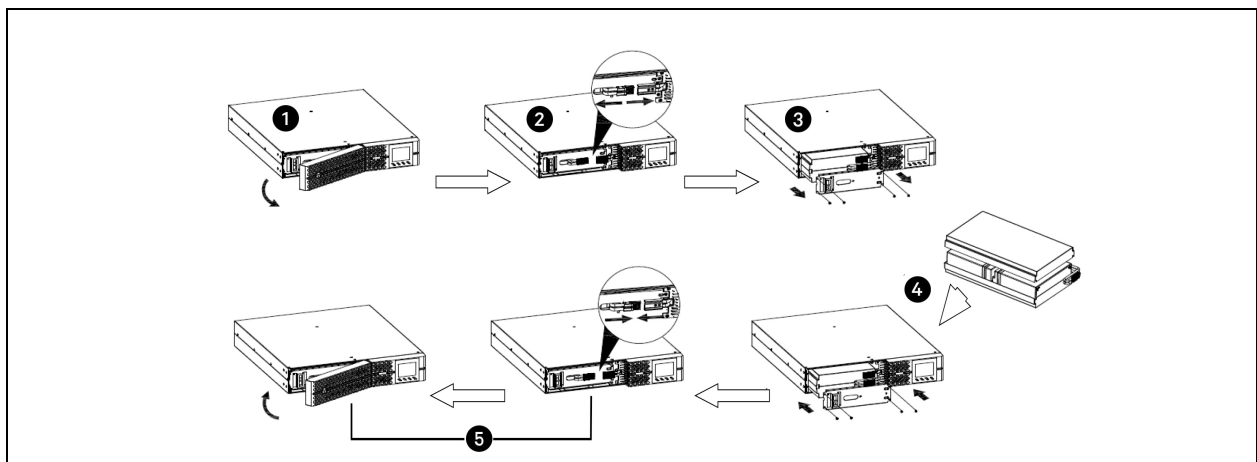
1. Rimuovere la mascherina anteriore tirando con decisione fino al rilascio dei fermi.
2. Scollegare il connettore della batteria premendo le estremità e separando delicatamente le due parti.

3. Rimuovere le viti che fissano la piastra di copertura metallica della batteria. Estrarre il kit della batteria.
4. Orientare il connettore e la nuova batteria nello stesso modo della batteria originale, quindi farli scorrere all'interno dell'UPS e reinstallare il coperchio metallico della batteria.
5. Collegare nuovamente i connettori della batteria. Installare nuovamente la mascherina anteriore.
6. Portarsi in Settings (Impostazioni) > Battery (Batteria) > Replace Battery (Sostituzione batteria) e confermare la sostituzione della batteria.

NOTA: la password predefinita è 111111.

7. Smaltire correttamente le vecchie batterie presso un centro di smaltimento autorizzato o restituirle a Vertiv utilizzando il materiale di imballaggio delle batterie di ricambio.

Figura 5.1 Rimozione del pacco batteria da unità 1U, 2U e 3U per sostituire le batterie



Elemento	Descrizione
1	Rimuovere il pannello anteriore dall'UPS.
2	Scollegare il connettore della batteria premendo le estremità e separando delicatamente le due parti.
3	Rimuovere le viti che fissano la piastra di copertura metallica della batteria. Estrarre il kit della batteria.
4	Orientare il connettore e la nuova batteria nello stesso modo della batteria originale, quindi farli scorrere all'interno dell'UPS e reinstallare il coperchio metallico della batteria.
5	Collegare nuovamente i connettori della batteria. Installare nuovamente la mascherina anteriore.

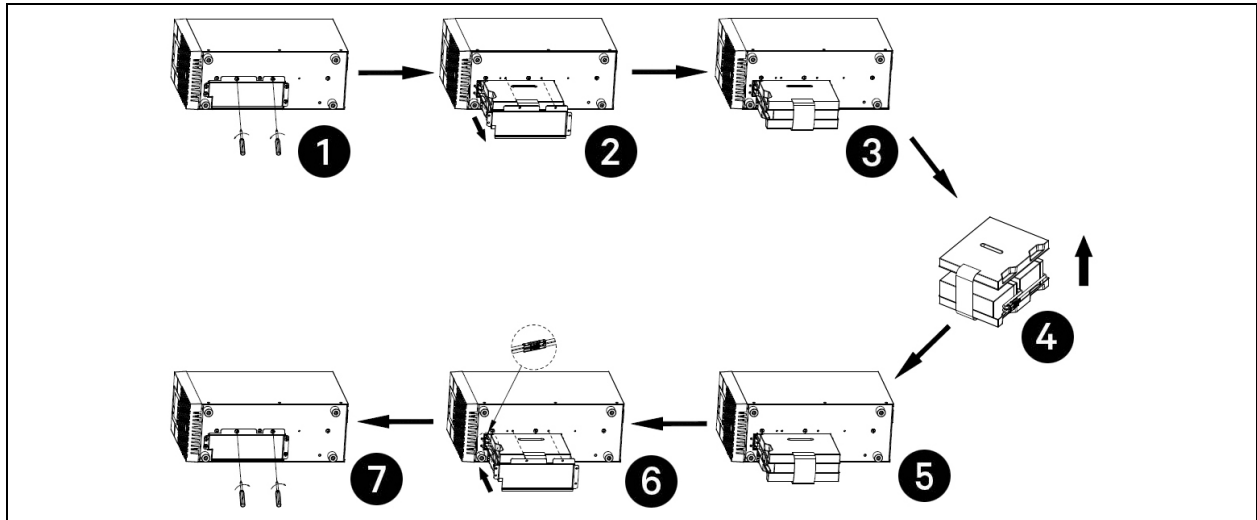
Per sostituire le batterie su modelli MT:

1. Posizionare l'unità sul lato sinistro e rimuovere le 6 viti e la piastra di copertura metallica della batteria.
2. Estrarre il kit della batteria presente e scollegare le due metà del connettore della batteria.
3. Orientare il connettore e la nuova batteria nello stesso modo della batteria originale, collegare le due metà del connettore della batteria, quindi fare scorrere all'interno dell'UPS.
4. Rimontare la piastra metallica e fissarla con le 6 viti.
5. Portarsi in Settings (Impostazioni) > Battery (Batteria) > Replace Battery (Sostituzione batteria) e confermare la sostituzione della batteria.

NOTA: la password predefinita è 111111.

6. Smaltire correttamente le vecchie batterie presso un centro di smaltimento autorizzato o restituirle a Vertiv utilizzando il materiale di imballaggio delle nuove batterie.

Figura 5.2 Sostituzione delle batterie su modelli MT



Elemento	Descrizione
1	Con l'unità poggiata sul lato sinistro, rimuovere le viti dalla copertura della batteria.
2	Rimuovere la copertura della batteria.
3	Estrarre il kit della batteria e scollegare il connettore della batteria.
4	Collegare il connettore della batteria alla batteria di ricambio.
5	Fare scorrere il kit della batteria di ricambio nell'UPS.
6	Installare nuovamente la copertura della batteria.
7	Fissare la copertura della batteria con le viti.

Pagina lasciata in bianco intenzionalmente

6 Specifiche

Tabella 6.1 Caratteristiche tecniche di EDGE-500IRM1U, EDGE-1000IRM1U e EDGE-1500IRM1U

Modello	EDGE-500IRM1U	EDGE-1000IRM1U	EDGE-1500IRM1U
Potenza nominale a 230 V	500 VA/450 W/2,2 A	1000 VA/900 W/4,4 A	1500 VA/1350 W/6,7 A
Dimensioni, P×L×A, mm			
Dimensioni unità, L x P x A, mm	438 x 380 x 43	438 x 480 x 43	438 x 600 x 43
Dimensioni imballaggio, L x P x A, mm	550 x 620 x 200	570 x 700 x 200	780 x 570 x 200
Peso, kg			
Peso unità, kg	11,3	16,1	22,8
Peso imballaggio, kg	17,3	23,4	30,5
Ingresso			
Intervallo di ingresso tensione (con funzionamento a batteria)	Da 0 a 300 Vca		
Intervallo di ingresso tensione (senza funzionamento a batteria)	Da 144 a 290 Vca		
Tolleranza misurazione della tensione di ingresso	±5%		
Impostazione di tensione nominale	200/208/220/230/240 Vca		
Linea alta, da buck a batteria	241/251/266/278/290 Vca		
Linea alta, da batteria a buck	235/245/260/272/284 Vca		
Linea alta, da normale a buck	220/229/242/253/264 Vca		
Linea alta, da buck a normale	215/224/237/248/259 Vca		
Linea bassa, da Boost1 a normale	185/192/203/212/221 Vca		
Linea bassa, da normale a Boost1	180/187/198/207/216 Vca		
Linea bassa, da Boost2 a Boost1	160/166/176/183/191 Vca		
Linea bassa, da Boost1 a Boost2	155/161/171/178/186 Vca		
Linea bassa, da batteria a Boost2	155/161/171/178/186 Vca		
Linea bassa, da Boost2 a batteria	144/150/158/166/173 Vca		
Intervallo di ingresso frequenza	Da 45 a 65 Hz Rilevamento automatico 50/60 Hz Ritorno da batteria a normale a 50 Hz: da 47 a 53 Hz Ritorno da batteria a normale a 60 Hz: da 57 a 63 Hz		
Corrente nominale interruttore di ingresso interno pannello posteriore	5 A	8 A	10 A

Tabella 6.1 Caratteristiche tecniche di EDGE-500IRM1U, EDGE-1000IRM1U e EDGE-1500IRM1U (continua)

Modello	EDGE-500IRM1U	EDGE-1000IRM1U	EDGE-1500IRM1U
Potenza nominale a 230 V	500 VA/450 W/2,2 A	1000 VA/900 W/4,4 A	1500 VA/1350 W/6,7 A
Protezione da sovratensione in ingresso	EN61000-4-5; da linea a linea: Livello 2; da linea a messa a terra: Livello 3 (624J L/N, 624J L/G, 624J N/G)		
Presa di alimentazione in ingresso	IEC 320 C14		
Uscita			
Tensioni di uscita (a batteria)	200/208/220/230/240 Vca (valore predefinito di fabbrica 230 Vca)		
Frequenza di uscita (a batteria)	Rilevamento automatico 50/60 Hz ±1%		
Prese di uscita – non controllabili	(3) IEC 320 C13		
Prese di uscita – controllabili	(3) IEC 320 C13		
Tempo di trasferimento	Regolabile con impostazione della sensibilità della forma d'onda in ingresso. Vedere Sottomenu Settings per informazioni dettagliate.		
Forma d'onda di uscita (a batteria)	Onda sinusoidale pura		
Funzionamento sovraccarico in uscita	101% – allarme di avvertenza 106% – allarme di avvertenza e spegnimento dopo 60 secondi 126% - allarme di avvertenza e spegnimento dopo 50 secondi 151% - allarme di avvertenza e spegnimento dopo 2 secondi 201% – allarme di avvertenza e spegnimento immediato		
Protezione	Elettronica (sovracorrente, cortocircuito con spegnimento con blocco)		
Efficienza modalità CA	98% o superiore per 200/208/220/230/240 Vca		
Modalità Buck, Boost1 e Boost2	94% o superiore per 200/208/220/230/240 Vca	96% o superiore per 200/208/220/230/240 Vca	
Tempo di ricarica	3 ore per recupero al 90%		
Batteria interna			
Codice	EDGE-500I1UBATKIT	EDGE-1000I1UBATKIT	EDGE-1500I1UBATKIT
Protezione	Elettronica (sovracorrente, cortocircuito con spegnimento con blocco)		
Tipo	Acido-piombo con regolazione a valvole (VRLA) in conformità a UL 1989		
Quantità x Tensione x Ah	2 x 6 V x 9 Ah	4 x 6 V x 9 Ah	6 x 6 V x 9 Ah
Specifiche ambientali			
Temperatura di esercizio	Da 0 a 40 °C		
Temperatura di stoccaggio	Da -25 °C a +55 °C senza batteria all'interno		
Umidità relativa (funzionamento)	Da 20% a 90% senza condensa		
Altitudine di esercizio	3000 m da 0 °C a 40 °C senza depotenziamento		

Tabella 6.1 Caratteristiche tecniche di EDGE-500IRM1U, EDGE-1000IRM1U e EDGE-1500IRM1U (continua)

Modello	EDGE-500IRM1U	EDGE-1000IRM1U	EDGE-1500IRM1U
Potenza nominale a 230 V	500 VA/450 W/2,2 A	1000 VA/900 W/4,4 A	1500 VA/1350 W/6,7 A
Rumore udibile	Modalità AVR <45 dBA, >70% carico Modalità batteria <55 dBA		
Conformità			
Conformità	CE, CB report		
Sicurezza	IEC/EN62040-1:2008+A1:2013		
RFI/EMI	EN62040-2:2006(C1)		
Trasporto	ISTA 2A		

Tabella 6.2 Specifiche, EDGE-750IMT, EDGE-1000IMT e EDGE-1500IMT

Modello	EDGE-750IMT	EDGE-1000IMT	EDGE-1500IMT
Potenza nominale a 230 V	750 VA/675 W/3,3 A	1000 VA/900 W/4,4 A	1500 VA/1350 W/6,7 A
Dimensioni, P×L×A, mm			
Dimensioni unità, L x P x A, mm	145 x 370 x 220		145 x 480 x 220
Dimensioni imballaggio, L x P x A, mm	230 x 450 x 325		230 x 570 x 325
Peso, kg			
Peso unità, kg	13	14	20
Peso imballaggio, kg	14,5	15,5	23
Ingresso			
Intervallo di ingresso tensione (con funzionamento a batteria)	Da 0 a 300 Vca		
Intervallo di ingresso tensione (senza funzionamento a batteria)	Da 144 a 290 Vca		
Tolleranza misurazione della tensione di ingresso	±5%		
Impostazione di tensione nominale	200/208/220/230/240 Vca		
Linea alta, da buck a batteria	241/251/266/278/290 Vca		
Linea alta, da batteria a buck	235/245/260/272/284 Vca		
Linea alta, da normale a buck	220/229/242/253/264 Vca		
Linea alta, da buck a normale	215/224/237/248/259 Vca		
Linea bassa, da Boost1 a normale	185/192/203/212/221 Vca		
Linea bassa, da normale a Boost1	180/187/198/207/216 Vca		
Linea bassa, da Boost2 a Boost1	160/166/176/183/191 Vca		

Tabella 6.2 Specifiche, EDGE-750IMT, EDGE-1000IMT e EDGE-1500IMT (continua)

Modello	EDGE-750IMT	EDGE-1000IMT	EDGE-1500IMT
Potenza nominale a 230 V	750 VA/675 W/3,3 A	1000 VA/900 W/4,4 A	1500 VA/1350 W/6,7 A
Linea bassa, da Boost1 a Boost2	155/161/171/178/186 Vca		
Linea bassa, da batteria a Boost2	155/161/171/178/186 Vca		
Linea bassa, da Boost2 a batteria	144/150/158/166/173 Vca		
Intervallo di ingresso frequenza	Da 45 a 65 Hz Rilevamento automatico 50/60 Hz Ritorno da batteria a normale a 50 Hz: da 47 a 53 Hz Ritorno da batteria a normale a 60 Hz: da 57 a 63 Hz		
Corrente nominale interruttore di ingresso interno pannello posteriore	5 A	8 A	10 A
Protezione da sovratensione in ingresso	EN61000-4-5; da linea a linea: Livello 2; da linea a messa a terra: Livello 3 (624J L/N, 624J L/G, 624J N/G)		
Presa di alimentazione in ingresso	IEC 320 C14		
Uscita			
Tensioni di uscita (a batteria)	200/208/220/230/240 Vca (valore predefinito di fabbrica 230 Vca)		
Frequenza di uscita (a batteria)	Rilevamento automatico 50/60 Hz ±1%		
Prese di uscita – non controllabili	(3) IEC 320 C13		
Prese di uscita – controllabili	(2) IEC 320 C13	(3) IEC 320 C13	
Tempo di trasferimento	Regolabile con impostazione della sensibilità della forma d'onda in ingresso. Vedere Sottomenu Settings per informazioni dettagliate.		
Forma d'onda di uscita (a batteria)	Onda sinusoidale pura		
Funzionamento sovraccarico in uscita	101% – allarme di avvertenza 106% – allarme di avvertenza e spegnimento dopo 60 secondi 126% – allarme di avvertenza e spegnimento dopo 50 secondi 151% – allarme di avvertenza e spegnimento dopo 2 secondi 201% – allarme di avvertenza e spegnimento immediato		
Protezione	Elettronica (sovracorrente, cortocircuito con spegnimento con blocco)		
Efficienza modalità CA	98% o superiore per 200/208/220/230/240 Vca		
Modalità Buck, Boost1 e Boost2	95% o superiore per 200/208/220/230/240 Vca	96% o superiore per 200/208/220/230/240 Vca	
Tempo di ricarica	3 ore per recupero al 90%		
Batteria interna			
Codice	EDGE-750IMTBATKIT	EDGE-1000IMTBATKIT	EDGE-1500IMTBATKIT
Protezione	Elettronica (sovracorrente, cortocircuito con spegnimento con blocco)		

Tabella 6.2 Specifiche, EDGE-750IMT, EDGE-1000IMT e EDGE-1500IMT (continua)

Modello	EDGE-750IMT	EDGE-1000IMT	EDGE-1500IMT
Potenza nominale a 230 V	750 VA/675 W/3,3 A	1000 VA/900 W/4,4 A	1500 VA/1350 W/6,7 A
Tipo	Acido-piombo con regolazione a valvole (VRLA) in conformità a UL 1989		
Quantità x Tensione x Ah	2 x 12 V x 9 Ah	2 x 12 V x 10 Ah	4 x 12 V x 9 Ah
Specifiche ambientali			
Temperatura di esercizio	Da 0 a 40 °C		
Temperatura di stoccaggio	Da -25 °C a +55 °C senza batteria all'interno		
Umidità relativa (funzionamento)	Da 20% a 90% senza condensa		
Altitudine di esercizio	3000 m da 0 °C a 40 °C senza depotenziamento		
Rumore udibile	Modalità AVR <45 dBA, >70% carico Modalità batteria <55 dBA		
Conformità			
Conformità	CE, CB report		
Sicurezza	IEC/EN62040-1:2008+A1:2013		
RFI/EMI	62040220061EN-(C)		
Trasporto	ISTA 2A		

Tabella 6.3 Specifiche, EDGE-1500IRT2UXL, EDGE-2200IRT2UXL, EDGE-3000IRT2UXL e EDGE-3000IRT3UXL

MODELLO	EDGE-1500IRT2UXL	EDGE-2200IRT2UXL	EDGE-3000IRT2UXL	EDGE-3000IRT3UXL
Potenza nominale a 230 V	1500 VA/1350 W/6,7 A	2200 VA/1980 W/9,8 A	3000 VA/2700 W/13,3 A	
Dimensioni L x P x A, mm				
Dimensioni unità, L x P x A, mm	438 x 510 x 86	438 x 630 x 86		438 x 485 x 132
Dimensioni imballaggio, L x P x A, mm	565 x 700 x 240	600 x 800 x 240		550 x 670 x 282
Peso, kg				
Peso unità, kg	21,5	26,7	33,8	33,6
Peso imballaggio, kg	26,9	32,2	38,9	39,4
Ingresso				
Intervallo di ingresso tensione (con funzionamento a batteria)	Da 0 a 300 Vca			

Tabella 6.3 Specifiche, EDGE-1500IRT2UXL, EDGE-2200IRT2UXL, EDGE-3000IRT2UXL e EDGE-3000IRT3UXL (continua)

MODELLO	EDGE-1500IRT2UXL	EDGE-2200IRT2UXL	EDGE-3000IRT2UXL	EDGE-3000IRT3UXL
Potenza nominale a 230 V	1500 VA/1350 W/6,7 A	2200 VA/1980 W/9,8 A	3000 VA/2700 W/13,3 A	
Intervallo di ingresso tensione (senza funzionamento a batteria)	Da 144 a 290 Vca			
Tolleranza misurazione della tensione di ingresso	±5%			
Impostazione di tensione nominale	200/208/220/230/240 Vca			
Linea alta, da buck a batteria	241/251/266/278/290 Vca			
Linea alta, da batteria a buck	235/245/260/272/284 Vca			
Linea alta, da normale a buck	220/229/242/253/264 Vca			
Linea alta, da buck a normale	215/224/237/248/259 Vca			
Linea bassa, da Boost1 a normale	185/192/203/212/221 Vca			
Linea bassa, da normale a Boost1	180/187/198/207/216 Vca			
Linea bassa, da Boost2 a Boost1	160/166/176/183/191 Vca			
Linea bassa, da Boost1 a Boost2	155/161/171/178/186 Vca			
Linea bassa, da batteria a Boost2	155/161/171/178/186 Vca			
Linea bassa, da Boost2 a batteria	144/150/158/166/173 Vca			
Intervallo di ingresso frequenza	Da 45 a 65 Hz Rilevamento automatico 50/60 Hz Ritorno da batteria a normale a 50 Hz: da 47 a 53 Hz Ritorno da batteria a normale a 60 Hz: da 57 a 63 Hz			
Corrente nominale interruttore di ingresso interno pannello posteriore	10 A	16 A		

Tabella 6.3 Specifiche, EDGE-1500IRT2UXL, EDGE-2200IRT2UXL, EDGE-3000IRT2UXL e EDGE-3000IRT3UXL (continua)

MODELLO	EDGE-1500IRT2UXL	EDGE-2200IRT2UXL	EDGE-3000IRT2UXL	EDGE-3000IRT3UXL
Potenza nominale a 230 V	1500 VA/1350 W/6,7 A	2200 VA/1980 W/9,8 A	3000 VA/2700 W/13,3 A	
Protezione da sovratensione in ingresso	EN61000-4-5; da linea a linea: Livello 2; da linea a messa a terra: Alimentazione in ingresso livello 3 (624J L/N, 624J L/G, 624J N/G)			
Presenza di alimentazione in ingresso	IEC 320 C14	IEC 320 C20		
Uscita				
Tensioni di uscita (a batteria)	200/208/220/230/240 Vca (valore predefinito di fabbrica 230 Vca)			
Frequenza di uscita (a batteria)	Rilevamento automatico 50/60 Hz ±1%			
Prese di uscita – non controllabili	(3) IEC 320 C13	(3) IEC 320 C13 (1) IEC 320 C19	(6) IEC 320 C13 (1) IEC 320 C19	
Prese di uscita – controllabili	(3) IEC 320 C13			
Tempo di trasferimento	Regolabile con impostazione della sensibilità della forma d'onda in ingresso. Vedere Sottomenu Settings per informazioni dettagliate.			
Forma d'onda di uscita (a batteria)	Onda sinusoidale pura			
Funzionamento sovraccarico in uscita	101% – allarme di avvertenza 106% – allarme di avvertenza e spegnimento dopo 60 secondi 126% – allarme di avvertenza e spegnimento dopo 50 secondi 151% – allarme di avvertenza e spegnimento dopo 2 secondi 201% – allarme di avvertenza e spegnimento immediato			
Protezione	Elettronica (sovracorrente, cortocircuito con spegnimento con blocco)			
Efficienza modalità CA	98% o superiore per 200/208/220/230/240 Vca			
Modalità Buck, Boost1 e Boost2	96% o superiore per 200/208/220/230/240 Vca			
Tempo di ricarica	3 ore per recupero al 90%			
Batteria interna				
Codice	EDGE-1500IRT2UBATKIT	EDGE-2200IRT2UBATKIT	EDGE-3000IRT2UBATKIT	EDGE-3000IRT3UBATKIT
Protezione	Elettronica (sovracorrente, cortocircuito con spegnimento con blocco)			
Tipo	Acido-piombo con regolazione a valvole (VRLA) in conformità a UL 1989			
Quantità x Tensione x Ah	4 x 12 V x 9 Ah	6 x 12 V x 7 Ah	6 x 12 V x 10 Ah	

Tabella 6.3 Specifiche, EDGE-1500IRT2UXL, EDGE-2200IRT2UXL, EDGE-3000IRT2UXL e EDGE-3000IRT3UXL (continua)

MODELLO	EDGE-1500IRT2UXL	EDGE-2200IRT2UXL	EDGE-3000IRT2UXL	EDGE-3000IRT3UXL
Potenza nominale a 230 V	1500 VA/1350 W/6,7 A	2200 VA/1980 W/9,8 A	3000 VA/2700 W/13,3 A	
Armadietti di batterie esterne				
Numero di modello	GXT5-EBC48VRT2U	GXT5-EBC72VRT2U		
Tipo	Acido-piombo con regolazione a valvole (VRLA) in conformità a UL 1989			
Protezione	Interruttore			
Quantità x Tensione x Ah	4 x 12 V x 9 Ah	6 x 12 V x 9 Ah		
Dimensioni, L x P x A, mm	430 x 497 x 85	430 x 602 x 85		
Dimensioni imballaggio, L x P x A, mm	570 x 617 x 262			
Peso unità, kg	28,5	39		
Dimensioni, L x P x A, mm	41,5	50		
Specifiche ambientali				
Temperatura di esercizio	Da 0 a 40 °C			
Temperatura di stoccaggio	Da -25 °C a +55 °C senza batteria all'interno			
Umidità relativa (funzionamento)	Da 20% a 90% senza condensa			
Altitudine di esercizio	3000 m da 0 °C a 40 °C senza depotenziamento			
Rumore udibile	Modalità AVR <45 dBA, >70% carico Modalità batteria <55 dBA			
Conformità				
Conformità	CE, CB report			
Sicurezza	IEC/EN62040-1:2008+A1:2013			
RFI/EMI	62040220061EN-:(C)			
Trasporto	ISTA 2A			

Tabella 6.4 Specifiche, EDGELI-1500IRT2U, EDGELI-2200IRT2U, EDGELI-3000IRT2U

Modello	EDGELI-1500IRT2U	EDGELI-2200IRT2U	EDGELI-3000IRT2U
Potenza nominale a 230 V	1500 VA/1350 W/6,7 A	2200 VA/1980 W/9,8 A	3000 VA/2700 W/13,3 A
Dimensioni, P×L×A, mm			
Dimensioni unità, L x P x A, mm	438 x 410 x 86	438 x 510 x 86	438 x 610 x 86
Dimensioni imballaggio, L x P x A, mm	550 x 620 x 240	565 x 700 x 240	600 x 800 x 240
Peso, kg			
Peso unità, kg	12,8	17,5	24,3
Peso imballaggio, kg	20,4	25,2	32,1
Ingresso			
Intervallo di ingresso tensione (con funzionamento a batteria)	Da 0 a 300 Vca		
Intervallo di ingresso tensione (senza funzionamento a batteria)	Da 144 a 290 Vca		
Tolleranza misurazione della tensione di ingresso	±5%		
Impostazione di tensione nominale	200/208/220/230/240 Vca		
Linea alta, da buck a batteria	241/251/266/278/290 Vca		
Linea alta, da batteria a buck	235/245/260/272/284 Vca		
Linea alta, da normale a buck	220/229/242/253/264 Vca		
Linea alta, da buck a normale	215/224/237/248/259 Vca		
Linea bassa, da Boost1 a normale	185/192/203/212/221 Vca		
Linea bassa, da normale a Boost1	180/187/198/207/216 Vca		
Linea bassa, da Boost2 a Boost1	160/166/176/183/191 Vca		
Linea bassa, da Boost1 a Boost2	155/161/171/178/186 Vca		
Linea bassa, da batteria a Boost2	155/161/171/178/186 Vca		
Linea bassa, da Boost2 a batteria	144/150/158/166/173 Vca		
Intervallo di ingresso frequenza	Da 45 a 65 Hz Rilevamento automatico 50/60 Hz Ritorno da batteria a normale a 50 Hz: da 47 a 53 Hz Ritorno da batteria a normale a 60 Hz: da 57 a 63 Hz		
Corrente nominale interruttore di ingresso interno pannello posteriore	10 A	16 A	

Tabella 6.4 Specifiche, EDGELI-1500IRT2U, EDGELI-2200IRT2U, EDGELI-3000IRT2U (continua)

Modello	EDGELI-1500IRT2U	EDGELI-2200IRT2U	EDGELI-3000IRT2U
Potenza nominale a 230 V	1500 VA/1350 W/6,7 A	2200 VA/1980 W/9,8 A	3000 VA/2700 W/13,3 A
Protezione da sovratensione in ingresso	EN61000-4-5; da linea a linea: Livello 2; da linea a messa a terra: Livello 3 (624J L/N, 624J L/G, 624J N/G)		
Presa di alimentazione in ingresso	IEC 320 C14	IEC 320 C20	
Uscita			
Tensioni di uscita (a batteria)	200/208/220/230/240 Vca (valore predefinito di fabbrica 230 Vca)		
Frequenza di uscita (a batteria)	Rilevamento automatico 50/60 Hz ±1%		
Prese di uscita – non controllabili	(3) IEC 320 C13	(3) IEC 320 C13 (1) IEC 320 C19	
Prese di uscita – controllabili	(3) IEC 320 C13		
Tempo di trasferimento	Regolabile con impostazione della sensibilità della forma d'onda in ingresso. Vedere Sottomenu Settings per informazioni dettagliate.		
Forma d'onda di uscita (a batteria)	Onda sinusoidale pura		
Funzionamento sovraccarico in uscita	101% – allarme di avvertenza 111% – allarme di avvertenza e spegnimento dopo 10 secondi 121% – allarme di avvertenza e spegnimento immediato		
Protezione	Elettronica (sovracorrente, cortocircuito con spegnimento con blocco)		
Efficienza modalità CA	97,5% o superiore per 200/208/220/230/240 Vca		
Modalità Buck, Boost1 e Boost2	95% o superiore per 200/208/220/230/240 Vca		
Tempo di ricarica	1,7 ore per recupero al 90%	1,7 ore per recupero al 90%	2,4 ore per recupero al 90%
Batteria interna			
Codice	PSI5-1500LIBATKIT	PSI5-2200LIBATKIT	PSI5-3000LIBATKIT
Protezione	Elettronica (sovracorrente, cortocircuito con spegnimento con blocco)		
Tipo	Batteria LiFePO4 in conformità con IEC62619, UL1973 e UL1642		
Quantità (Wh totali)	1 (240 Wh)	2 (384 Wh)	3 (576 Wh)
Specifiche ambientali			
Temperatura di esercizio	Da 0 a 40 °C		
Temperatura di stoccaggio	Da -20 °C a +50 °C senza batteria all'interno		
Umidità relativa (funzionamento)	Da 8% a 90% senza condensa		
Altitudine di esercizio	3000 m da 0 °C a 40 °C senza depotenziamento		
Rumore udibile	Modalità AVR <45 dBA, >70% carico Modalità batteria <55 dBA		

Tabella 6.4 Specifiche, EDGELI-1500IRT2U, EDGELI-2200IRT2U, EDGELI-3000IRT2U (continua)

Modello	EDGELI-1500IRT2U	EDGELI-2200IRT2U	EDGELI-3000IRT2U
Potenza nominale a 230 V	1500 VA/1350 W/6,7 A	2200 VA/1980 W/9,8 A	3000 VA/2700 W/13,3 A
Conformità			
Conformità	CE, CB report, EAC, RCM, UKCA		
Sicurezza	IEC/EN62040-1:2008+A1:2013 (UPS) IEC62619, UL 1973 e UL 1642 (batteria agli ioni di litio)		
RFI/EMI	EN62040-2:2006(C1)		
Trasporto	ISTA 2A UN 38,3 (ioni di litio)		

6.1 Tempi di funzionamento della batteria

Tabella 6.5 Tempo di funzionamento della batteria in minuti, EDGE-500IRM1U

CARICO			Solo batteria interna
%	VA	W	Minuti
100	500	450	5,2
90	450	405	6,3
80	400	360	7,6
75	375	337,5	8,4
70	350	315	9,3
60	300	270	11,7
50	250	225	15,0
40	200	180	20,1
30	150	135	28,9
25	125	112,5	32,2
20	100	90	42,7
10	50	45	88,7

Tabella 6.6 Tempo di funzionamento della batteria in minuti, EDGE-1000IRM1U

CARICO			Solo batteria interna
%	VA	W	Minuti
100	1000	900	5,2
90	900	810	6,3
80	800	720	7,6
75	750	675	8,4
70	700	630	9,3
60	600	540	11,7
50	500	450	15,0
40	400	360	20,1
30	300	270	28,9
25	250	225	32,2
20	200	180	42,7
10	100	90	88,7

Tabella 6.7 Tempo di funzionamento della batteria in minuti, EDGE-1500IRM1U

CARICO			Solo batteria interna
%	VA	W	Minuti
100	1500	1350	5,4
90	1350	1215	6,5
80	1200	1080	7,9
75	1125	1012,5	8,6
70	1050	945	9,6
60	900	810	11,9
50	750	675	15,1
40	600	540	20,3
30	450	405	28,9
25	375	337,5	32,4
20	300	270	42,4
10	150	135	89,1

Tabella 6.8 Tempo di funzionamento della batteria in minuti, EDGE-750IMT

CARICO			Solo batteria interna
			9 AH
%	VA	W	Minuti
100	750	675	5,9
90	675	607,5	7,1
80	600	540	8,6
75	563	506,25	9,5
70	525	472,5	10,5
60	450	405	13,3
50	375	337,5	17,0
40	300	270	22,5
30	225	202,5	31,8
25	188	168,75	36,0
20	150	135	47,1
10	75	67,5	92,7

Tabella 6.9 Tempo di funzionamento della batteria in minuti, EDGE-1000IMT

CARICO			Solo batteria interna
			10 AH
%	VA	W	Minuti
100	1000	900	5,4
90	900	810	6,5
80	800	720	7,9
75	750	675	8,7
70	700	630	9,6
60	600	540	12,1
50	500	450	15,5
40	400	360	20,7
30	300	270	29,6
25	250	225	33,1
20	200	180	43,9
10	100	90	91,9

Tabella 6.10 Tempo di funzionamento della batteria in minuti, EDGE-1500IMT

CARICO			Solo batteria interna
			9 AH
%	VA	W	Minuti
100	1500	1350	6,0
90	1350	1215	7,2
80	1200	1080	8,8
75	1125	1013	9,7
70	1050	945	10,9
60	900	810	13,6
50	750	675	17,3
40	600	540	23,2
30	450	405	33,1
25	375	338	37,4
20	300	270	49,6
10	150	135	111,2

Tabella 6.11 Tempo di funzionamento della batteria in minuti, EDGE-1500IRT2UXL

Carico			Solo batteria interna	Numero di armadietti di batterie esterne					
				1	2	3	4	5	6
%	VA	W	Minuti						
100	1500	1350	6,0	27,6	55,9	85,7	116,1	146,7	177,6
90	1350	1215	7,2	31,9	63,9	97,4	131,4	165,7	200,2
80	1200	1080	8,8	37,7	74,5	112,7	151,4	190,4	229,5
75	1125	1012,5	9,7	40,7	80,1	120,8	162,0	203,5	245,0
70	1050	945	10,9	45,0	87,9	132,0	176,6	221,5	266,5
60	900	810	13,6	55,1	106,0	158,0	210,4	263,1	315,9
50	750	675	17,3	68,8	130,3	192,8	255,7	263,1	382,0
40	600	540	23,2	90,3	168,1	246,8	325,9	405,0	484,3
30	450	405	33,1	125,1	228,7	333,0	437,6	542,4	647,2
25	375	337,5	37,4	139,6	253,8	368,8	484,0	599,3	714,6
20	300	270	49,6	179,2	322,3	466,0	610,0	754,0	898,1
10	150	135	111,2	362,3	637,5	913,0	1188,7	1464,4	1740,2

Tabella 6.12 Tempo di funzionamento della batteria in minuti, EDGE-2200IRT2UXL

Carico			Solo batteria interna	Numero di armadietti di batterie esterne					
				1	2	3	4	5	6
%	VA	W	Minuti						
100	2200	1980	4,4	26,0	54,6	84,8	115,5	146,6	177,9
90	1980	1782	5,4	30,3	62,7	96,7	131,3	166,2	201,2
80	1760	1584	6,7	30,3	72,9	111,6	150,8	190,4	230,0
75	1650	1485	7,4	38,8	78,7	120,1	162,0	204,1	246,4
70	1540	1386	8,3	42,6	85,9	130,5	175,7	221,1	266,6
60	1320	1188	10,8	52,3	103,8	156,5	209,7	263,1	316,6
50	1100	990	14,1	65,9	128,6	192,4	256,6	321,0	385,5
40	880	792	19,0	86,4	165,6	245,7	326,1	406,8	487,5
30	660	594	27,0	120,4	226,3	332,9	439,9	546,9	654,0
25	550	495	30,2	133,6	249,7	366,5	483,6	600,8	718,1
20	550	396	39,7	170,8	315,6	461,0	606,7	752,5	898,3
10	220	198	92,4	343,8	620,6	897,8	1175,0	1452,4	1729,7

Tabella 6.13 Tempo di funzionamento della batteria in minuti, EDGE-3000IRT2UXL/EDGE-3000IRT3UXL

Carico			Solo batteria interna	Numero di armadietti di batterie esterne					
				1	2	3	4	5	6
%	VA	W	Minuti						
100	3000	2700	6,1	19,8	39,9	61,5	83,7	106,2	129,0
90	2700	2430	7,2	23,1	46,1	70,5	95,5	120,9	146,4
80	2400	2160	8,6	27,4	53,9	81,9	110,4	139,2	168,2
75	2250	2025	9,4	29,9	58,6	88,6	119,2	150,0	181,1
70	2100	1890	10,3	33,0	64,1	96,5	129,5	162,7	196,1
60	1800	1620	12,8	40,8	78,1	116,6	155,6	194,8	234,2
50	1500	1350	16,2	51,9	97,5	144,3	191,5	238,9	286,4
40	1200	1080	21,4	68,6	126,6	185,6	244,9	304,4	364,0
30	900	810	30,6	96,9	175,1	254,2	333,5	413,0	492,6
25	750	675	33,6	106,2	191,0	276,5	362,3	448,3	534,3
20	600	540	43,8	137,1	243,4	350,4	457,6	564,9	672,3
10	300	270	93,7	284,1	491,2	698,7	906,4	1114,1	1321,9

Tabella 6.14 Tempo di funzionamento della batteria in minuti, EDGELI-1500IRT2U

Carico			Solo batteria interna
%	VA	W	Minuti
100	1500	1350	8,7
90	1350	1215	9,7
80	1200	1080	11,1
70	1050	945	12,9
60	900	810	15,3
50	750	675	18,5
40	600	540	23,5
30	450	405	31,4
20	300	270	43,7
10	150	135	84,9

Tabella 6.15 Tempo di funzionamento della batteria in minuti, EDGELI-2200IRT2U

Carico			Solo batteria interna
%	VA	W	Minuti
100	2200	1980	9,3
90	1980	1782	10,5
80	1760	1584	12,0
70	1540	1386	13,9
60	1320	1188	16,6
50	1100	990	20,2
40	880	792	25,5
30	660	594	34,3
20	440	396	47,1
10	220	198	90,7

Tabella 6.16 Tempo di funzionamento della batteria in minuti, EDGELI-3000IRT2U

Carico			Solo batteria interna
%	VA	W	Minuti
100	3000	2700	10,5
90	2700	2430	11,8
80	2400	2160	13,5
70	2100	1890	15,6
60	1800	1620	18,6

Tabella 6.16 Tempo di funzionamento della batteria in minuti, EDGELI-3000IRT2U (continua)

Carico			Solo batteria interna
50	1500	1350	22,6
40	1200	1080	28,6
30	900	810	38,5
20	600	540	52,4
10	300	270	102,6

Pagina lasciata in bianco intenzionalmente

Appendici

Appendice A: Assistenza tecnica

Il personale del nostro servizio di assistenza tecnica è pronto a fornire aiuto in caso di problemi di installazione o funzionamento del prodotto Liebert®. Visitare il sito <https://www.vertiv.com/en-us/support/> per ulteriore assistenza. In alternativa, fare una telefonata o inviare un'e-mail:

Europa, Medio Oriente e Asia

Assistenza tecnica multilingue e garanzia EMEA

e-mail: warranty.channel.emea@vertiv.com

tel: 0080011554499 (numero verde)

Asia-Pacifico

Assistenza tecnica e garanzia APAC

e-mail: DPG.Warranty@vertiv.com

tel: AU (Australia): 1300-367-686 opz.1

PH (Filippine): 620-3655 opz.2

SG (Singapore): 1800-467-2326 opz.2

MY (Malesia): 1800-221-388

Stati Uniti

Assistenza tecnica

e-mail: liebert.upstech@vertiv.com

tel: 1-800-222-5877 opzione menu 1

Assistenza monitoraggio

e-mail: liebert.monitoring@vertiv.com

tel: 1-800-222-5877 opzione menu 2

Assistenza garanzia

e-mail: microups.warranty@vertiv.com

tel: 1-800-222-5877 opzione menu 3

Pagina lasciata in bianco intenzionalmente

Collegati con Vertiv sui Social Media



<https://www.facebook.com/vertiv/>



<https://www.instagram.com/vertiv/>



<https://www.linkedin.com/company/vertiv/>



<https://www.twitter.com/Vertiv/>



Vertiv.com | Sede centrale Vertiv, 1050 Dearborn Drive, Columbus, OH, 43085, USA

© 2022 Vertiv Group Corp. Tutti i diritti riservati. Vertiv™ e il logo Vertiv sono marchi di fabbrica o marchi registrati di Vertiv Group Corp. Tutti gli altri nomi e loghi citati sono marchi commerciali, marchi di fabbrica o marchi registrati dei rispettivi proprietari. Benché sia stata presa ogni precauzione per garantire la precisione e la completezza del presente documento, Vertiv Group Corp non si assume e altresì respinge qualsivoglia responsabilità per danni risultanti dall'uso delle presenti informazioni o da qualsiasi errore od omissione. Specifiche, sconti e altre offerte promozionali sono soggetti a modifiche a esclusiva discrezione di Vertiv previo preavviso