

Serie ioni di litio (LI) Vertiv™ Edge

230 V 1500 VA – 3000 VA



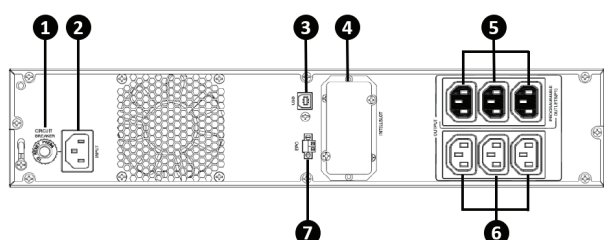
Guida all'installazione rapida



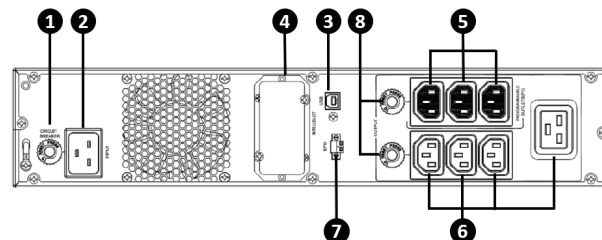
Grazie per avere acquistato un Vertiv Edge! Siamo lieti del vostro acquisto e siamo certi che questo prodotto fornirà alimentazione ininterrotta alle apparecchiature collegate per molti anni. Dopo questo acquisto, vi invitiamo a prendere in considerazione anche l'intera linea di rack, PDU, soluzioni termiche, switch KVM e console seriali di Vertiv. Vertiv offre inoltre un'ampia serie di servizi e garanzie estese. Per ottenere assistenza o supporto non esitate a contattare uno dei nostri rivenditori, le aziende di rappresentanza locali oppure direttamente Vertiv all'indirizzo support.smallups.pdu@vertiv.com. Siamo pronti ad aiutarvi. Speriamo vivamente che continuerete a scegliere Vertiv per tutte le future esigenze della vostra infrastruttura!

Il team di Vertiv

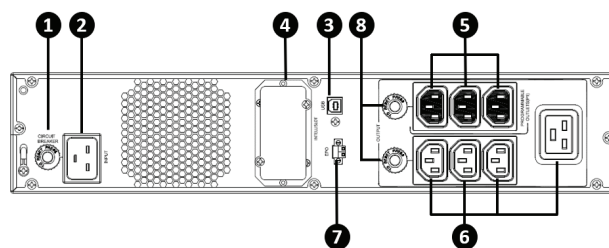
Configurazioni in base al modello



EDGELI-1500IRT2U



EDGELI-2200IRT2U



EDGELI-3000IRT2U

IMPORTANTE: prima di installare, collegare all'alimentazione o utilizzare Vertiv™ Edge, leggere la scheda delle dichiarazioni di sicurezza e conformità. Per informazioni dettagliate su installazione, funzionamento, manutenzione e risoluzione dei problemi, fare riferimento alla Guida per l'utente di Vertiv Edge per il proprio modello effettuando la scansione del codice QR o visitando il sito www.Vertiv.com.

Elemento	Descrizione	Elemento	Descrizione
1	Interruttore di ingresso	5	Prese programmabili (bianche)
2	Ingresso CA	6	Prese non programmabili
3	Porta di comunicazione USB	7	Connettore di spegnimento di emergenza (EPO)
4	Porta Vertiv™ IntelliSlot™ Liebert®	8	Interruttori di uscita

Installazioni

1. Ispezione dell'UPS

Ispezionare il contenuto della confezione. In caso di parti mancanti o danneggiate, contattare Vertiv.

I seguenti componenti sono inclusi nell'imballaggio per tutti i modelli:

- Vertiv™ Edge
- L'imballaggio degli accessori include:
 - Guida all'installazione rapida
 - Dichiarazioni su sicurezza e conformità
 - Cavo USB tipo da A a B
- Scatola del kit di guide
 - Set di guide destra e sinistra
 - 12 viti per kit di guide (M5 x 14 mm)
- 4 piedini per installazione a torre
- 2 attacchi per installazione su rack dell'UPS e 8 viti (M4 x 8 mm)
- 2 cavi di uscita IEC da C13 a C14

Solo EDGELI-1500IRT2U

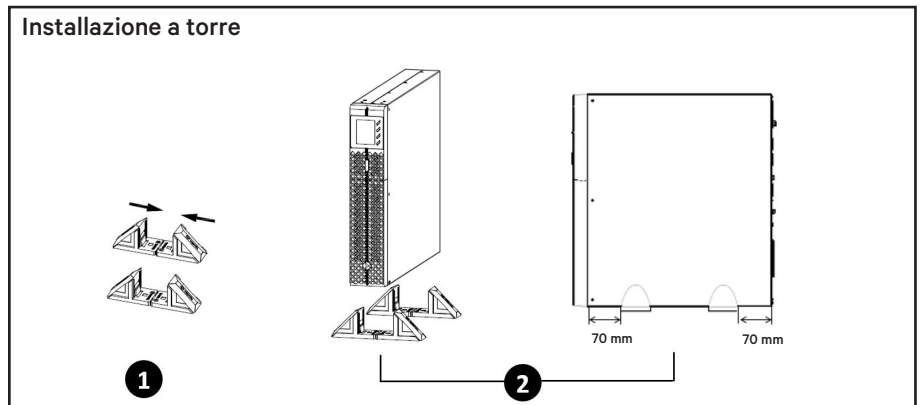
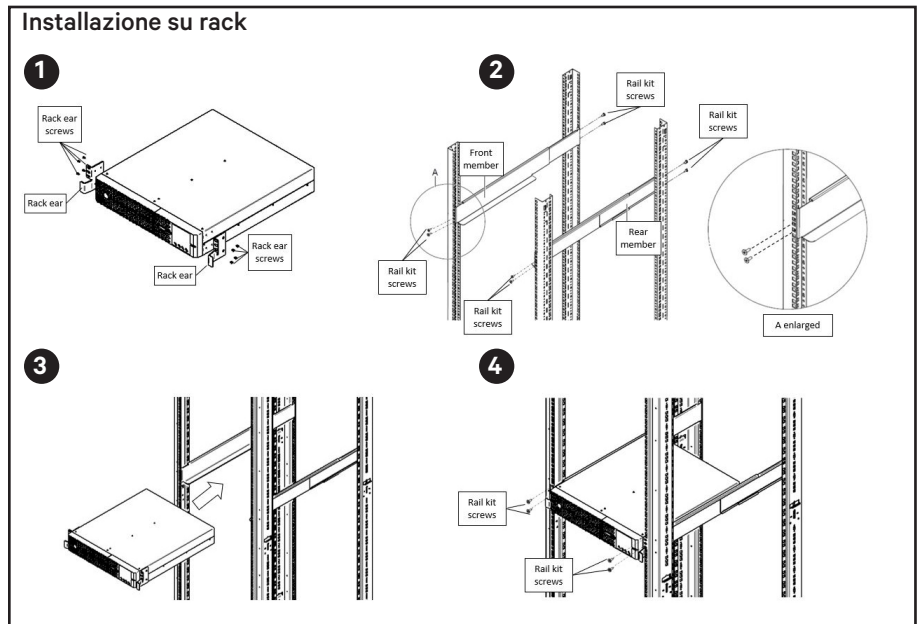
- Cavo di ingresso dell'alimentazione da IEC Schuko a IEC C13
- Cavo di ingresso dell'alimentazione da BS1362 a IEC C13
- Cavo di ingresso dell'alimentazione da AUS a IEC C13

Solo EDGELI-2200IRT2U e EDGELI-3000IRT2U

- Cavo di ingresso dell'alimentazione da IEC Schuko a IEC C19
- Cavo di ingresso dell'alimentazione da BS1362 a IEC C19
- Cavo di ingresso dell'alimentazione da AUS a IEC C19

2. Scelta della posizione

Installare Vertiv™ Edge in un ambiente a temperatura controllata e privo di contaminanti corrosivi e conduttivi. Evitare posizioni vicine a fonti di calore o di acqua e l'esposizione alla luce solare diretta. Per garantire un corretto flusso di aria, lasciare uno spazio di quattro pollici sul lato anteriore e posteriore dell'UPS.



3. Installazione dell'UPS

Vertiv™ Edge può essere installato in configurazione a torre o su rack.

Per l'installazione su rack:

1. Fissare gli attacchi per rack sui lati anteriori destro e sinistro dell'UPS utilizzando le quattro viti fornite.
2. Installare l'elemento posteriore della guida sul rack utilizzando una vite del kit di guide sulla parte superiore e una sulla parte inferiore. Serrare parzialmente le viti (a mano). Inserire l'elemento anteriore della guida nella parte anteriore del rack e fissare i due fori inferiori al rack con due viti del kit di guide. Serrare tutte le

viti. Ripetere la procedura per la seconda guida.

3. Posizionare l'UPS con gli attacchi per rack montati sui supporti delle guide. Le batterie possono essere rimosse temporaneamente per agevolare l'installazione (fare riferimento alla sezione Sostituzione della batteria)
4. Inserire due viti del kit di guide in ciascun attacco per rack dell'UPS e relativa guida per fissare l'UPS al rack.

Per l'installazione a torre:

1. Unire due piedini per configurazione a torre. Ripetere per creare due supporti per l'installazione a torre.

- Inserire l'UPS nei supporti per installazione a torre posizionandoli a 70 mm da ciascun bordo dell'UPS.

Collegamenti

4. Collegamento dei carichi

L'UPS è dotato di prese posteriori non programmabili e programmabili. Collegare l'apparecchiatura di importanza critica (come computer, monitor ecc.) alle prese non programmabili e l'apparecchiatura meno critica (come le periferiche utilizzate con minore frequenza) alle prese programmabili. Non collegare l'alimentazione in ingresso dell'UPS prima di avere completato tutti i collegamenti di carico e opzionali.

5. Collegamento della scheda di comunicazione di rete (opzionale)

Una scheda di comunicazione Vertiv™ Liebert® IntelliSlot™ mette a disposizione funzionalità di monitoraggio avanzato e semplicità di controllo per Vertiv™ Edge. Visitare il sito Web www.Vertiv.com/IntelliSlot per ulteriori informazioni.

- Rimuovere le due viti e il coperchio protettivo dalla porta di comunicazione di rete sul pannello posteriore.
- Inserire la scheda nella porta e fissarla con le viti. Fare riferimento alla documentazione fornita con la scheda o visitare il sito indicato per informazioni sul collegamento del cavo e sul funzionamento.

6. Collegamento di comunicazione USB (opzionale)

Il software Vertiv™ Power Assist tramite la porta USB consente un monitoraggio di base di Vertiv™ Edge e lo spegnimento controllato del computer senza intervento di un

operatore in caso di interruzione dell'alimentazione. Visitare il sito Web www.Vertiv.com/PowerAssist per ulteriori informazioni.

7. Connettore di spegnimento di emergenza (EPO) (opzionale)

Per garantire la conformità con le normative e i regolamenti nazionali e locali in materia di cablaggio, il connettore EPO scollega internamente tutte le fonti di alimentazione dirette alle apparecchiature collegate. Per utilizzare questa funzionalità, rimuovere il ponticello installato in fabbrica sul connettore EPO del pannello posteriore e collegarlo ai contatti aperti attivi che sono



normalmente chiusi ma si aprono durante un evento di spegnimento di emergenza. La logica operativa può essere invertita nel menu delle impostazioni. Se non si utilizza il connettore EPO, lasciare in posizione il ponticello installato in fabbrica e mantenere l'impostazione EPO predefinita (aperto attivo) nel menu delle impostazioni.

8. Collegamento dell'ingresso CA

Verificare che tutti i carichi siano spenti. Collegare a una fonte di alimentazione in ingresso/presa a muro adeguatamente protetta da un interruttore, in conformità con le

normative elettriche nazionali e locali. La presa di ingresso deve essere dotata di messa a terra. Quando l'UPS viene collegato alla presa a muro, la batteria inizia a caricarsi.

Utilizzo

9. Avvio dell'UPS

Collegare la spina di ingresso dell'UPS a una fonte a 230 V CA stabile. Il display LCD si accende e le batterie iniziano a caricarsi. Tenere premuto il pulsante **ENTER/ON** per due secondi fino all'attivazione. L'UPS entra in modalità di autotest della batteria per 10 secondi. Una volta completato correttamente l'autotest della batteria, l'UPS sarà in modalità attiva.

10. Spegnimento dell'UPS

Tenere premuto il pulsante **ENTER/ON** per due secondi e utilizzare la finestra a comparsa per confermare lo spegnimento dell'UPS. Le prese di uscita si disattiveranno. Scollegare l'alimentazione in ingresso.

11. Spegnimento completo dell'UPS

Dopo avere spento l'UPS, rimuovere l'alimentazione in ingresso, quindi rimuovere la cornice anteriore e scollegare il connettore della batteria. Installare nuovamente la cornice anteriore. A questo punto l'unità è completamente spenta.

Manutenzione e sostituzione della batteria

Precauzioni

Nonostante Vertiv™ Edge sia stato progettato e fabbricato per garantire la sicurezza personale, un uso improprio può causare scosse elettriche o incendi. Per garantire la sicurezza, rispettare le seguenti precauzioni:

- Spegnere e scollegare l'UPS prima di procedere alla pulizia.
- Pulire l'UPS con un panno asciutto. Non utilizzare detergenti liquidi o spray.

- Non ostruire i fori di ventilazione né inserire alcun oggetto al loro interno o in altre aperture dell'UPS.

- Non posizionare il cavo di alimentazione dell'UPS in luoghi dove potrebbe riportare danni.

Carica della batteria

Le batterie sono agli ioni di litio e devono essere mantenute cariche per garantire la durata utile prevista. Vertiv™ Edge carica le batterie continuamente quando è collegato all'alimentazione in ingresso dalla rete. Se Vertiv™ Edge non viene utilizzato per lungo tempo, si consiglia di collegarlo all'alimentazione in ingresso per almeno tre ore ogni 4-6 mesi per caricare completamente le batterie.

Sostituzione della batteria

IMPORTANTE: prima di procedere, leggere le precauzioni di sicurezza della batteria all'indirizzo <https://www.vertiv.com/ComplianceRegulatoryInfo>.

Il pacco batteria interno può essere sostituito in totale sicurezza. Vedere le specifiche nella Guida per l'utente online all'indirizzo www.Vertiv.com per il numero di parte relativo alla batteria sostitutiva per il proprio numero di modello di UPS.

NOTA: eseguire la sostituzione con una batteria dello stesso tipo e numero di quella installata originariamente.

12. Rimozione del pannello anteriore

Rimuovere la cornice anteriore tirando con decisione fino al rilascio dei fermi. La batteria di Vertiv™ Edge può essere sostituita mentre l'UPS è attivo e collegato all'alimentazione. Se l'alimentazione

di rete resta disponibile, anche le prese resteranno alimentate.

13. Scollegamento dei cavi della batteria

Scollegare il connettore della batteria premendo le estremità per estrarlo.

14. Rimozione della scatola della batteria

Rimuovere le quattro viti e la copertura della batteria in metallo. Estrarre il kit della batteria.

15. Installazione della nuova batteria

Orientare il connettore e la nuova batteria nello stesso senso della batteria originale, quindi inserirli all'interno dell'UPS. Installare nuovamente la copertura della batteria in metallo.

16. Collegamento della batteria nuova e del pannello anteriore

Collegare nuovamente i connettori della batteria. Installare nuovamente la cornice anteriore.

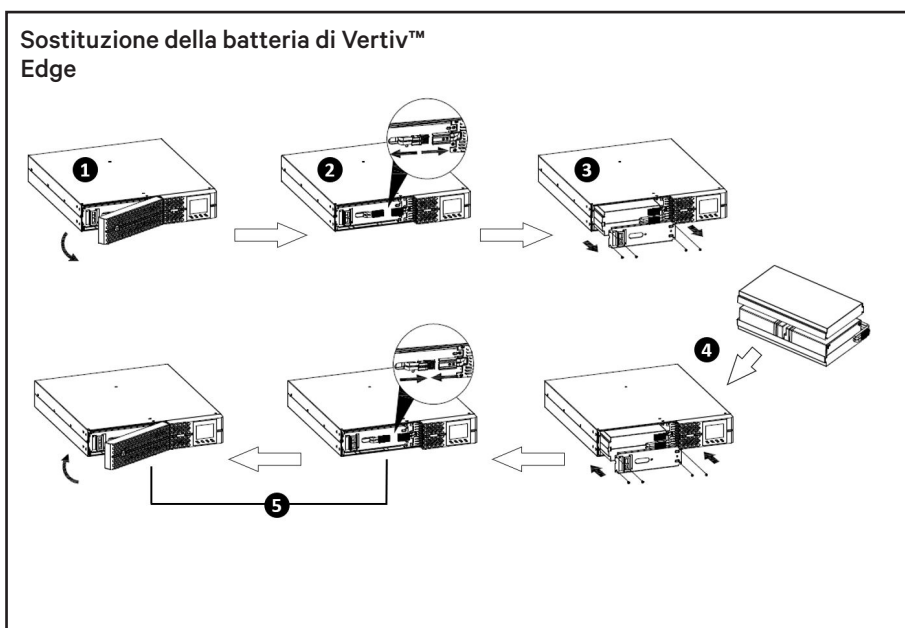
17. Azzeramento delle statistiche della batteria

Utilizzare il menu per accedere a *Settings > Battery > Replace Battery* e confermare la sostituzione della batteria.

NOTA: la password predefinita delle impostazioni è 111111.

18. Smaltimento della batteria vecchia

Smaltire correttamente le batterie vecchie presso un centro di smaltimento autorizzato o restituirle a Vertiv utilizzando il materiale di imballaggio delle batterie di ricambio.



Per contattare l'assistenza tecnica Vertiv, visitare il sito www.Vertiv.com

©2022 Vertiv Group Corp. Tutti i diritti riservati. Vertiv™ e il logo Vertiv sono marchi o marchi registrati di Vertiv Group Corp. Tutti gli altri nomi e loghi citati sono nomi commerciali, marchi o marchi registrati dei rispettivi proprietari. Nonostante sia stata adottata ogni precauzione per garantire l'accuratezza e la completezza del presente documento, Vertiv Group Corp. non riconosce né si assume alcuna responsabilità per eventuali danni derivanti dall'uso delle presenti informazioni o per qualsiasi errore od omissione. Specifiche, sconti e altre offerte promozionali sono soggetti a modifiche dietro preavviso e unicamente a discrezione di Vertiv.

