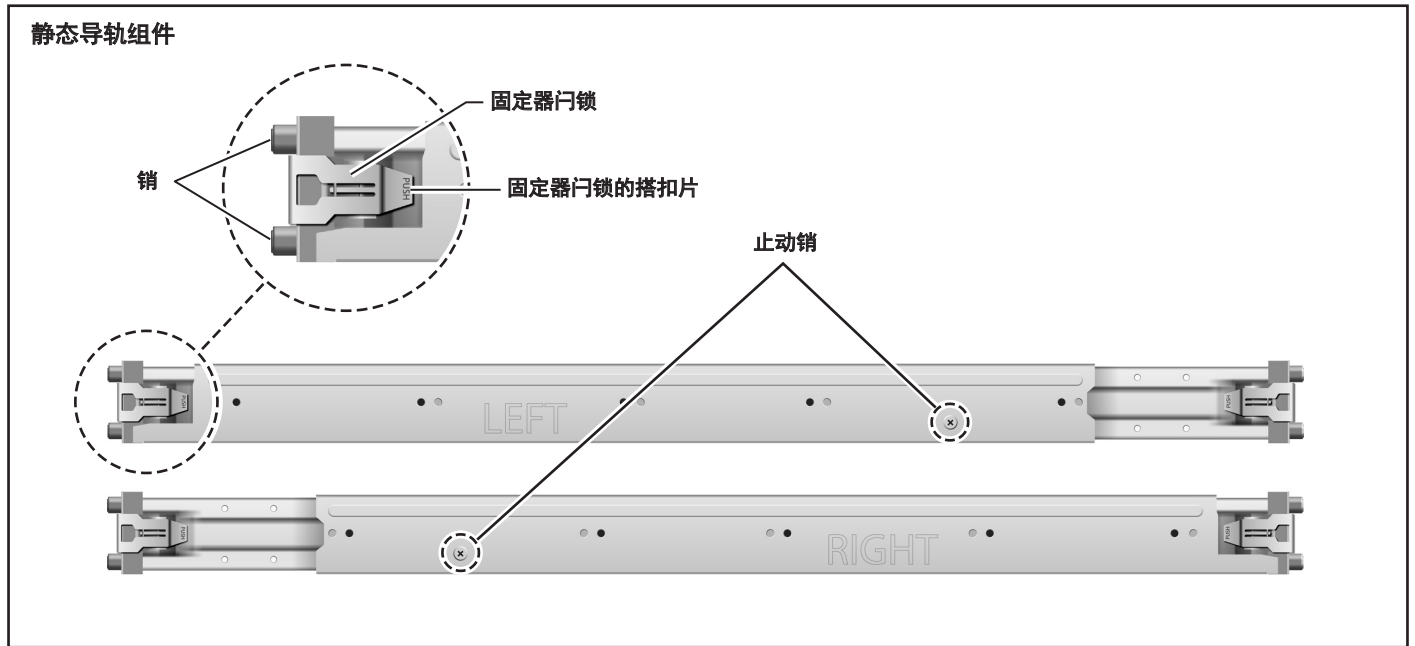


本地机架访问 18.5 英寸 LED LCD 控制台



快速安装指南



Vertiv™ 本地机架访问 LCD 控制台集成了 18.5 英寸显示器、键盘和触摸板鼠标。其配有两个兼容 USB 2.0 的传递端口，通过这两个端口，您可以在控制台和连接的设备之间实现更快的数据传输。

该控制台占机架垂直空间的 1U (1U = 安装高度的 44.5 mm/1.75 英寸)。

安装

静态导轨组件的左导轨组件标有 LEFT，右导轨组件标有 RIGHT。每个组件的前端顶部都标有 FRONT，用于指明在机架中安装时的正确方向。

1. 安装静态导轨组件

确定机架中用于安装 LCD 托盘的 1U 空间。

将其中一个静态导轨组件背面的两个销与机架立柱上相应的孔对齐。

推动静态导轨固定器门锁一端的搭扣片，使门锁的另一端从静态导轨端部翘起。

将销插入机架中相应的孔，然后松开固定器门锁的搭扣片。固定器门

锁将卡住机架的边缘，将静态导轨组件的这一端固定到位。

重复上述步骤，固定静态导轨组件的另一端。

对机架另一面的静态导轨重复相同步骤。

2. 安装 LCD 托盘

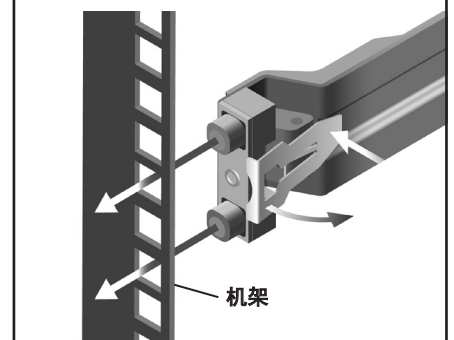
将 LCD 托盘插入两个已安装的静态导轨组件之间的空间（请参见下一页的“插入 LCD 托盘”插图）。使 LCD 托盘的侧边缘置于静态导轨的底部角撑上。

将 LCD 托盘推入该空间，直到 LCD 托盘背面的插槽卡住静态导轨的止动销。

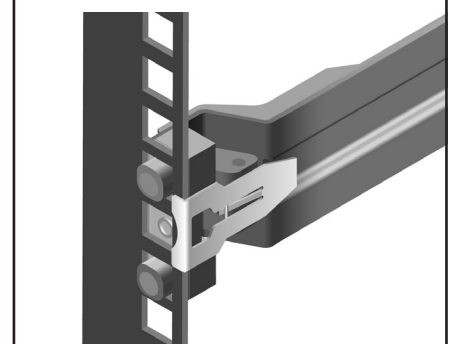
使用 LCD 托盘前端两侧的翼形螺钉将组件固定至静态导轨末端的螺纹中心孔。

注意：至少将导轨托盘完全伸出并缩回一次，以确保所有组件都能正常运行。

固定器门锁操作



安装后的静态导轨



3. 将控制台连接到目标设备

将视频和 USB 连接器连接到目标设备。

将电源线连接到正确接地的电源插座或配电设备 (PDU)。

用扎带将缆线固定到静态导轨背面。

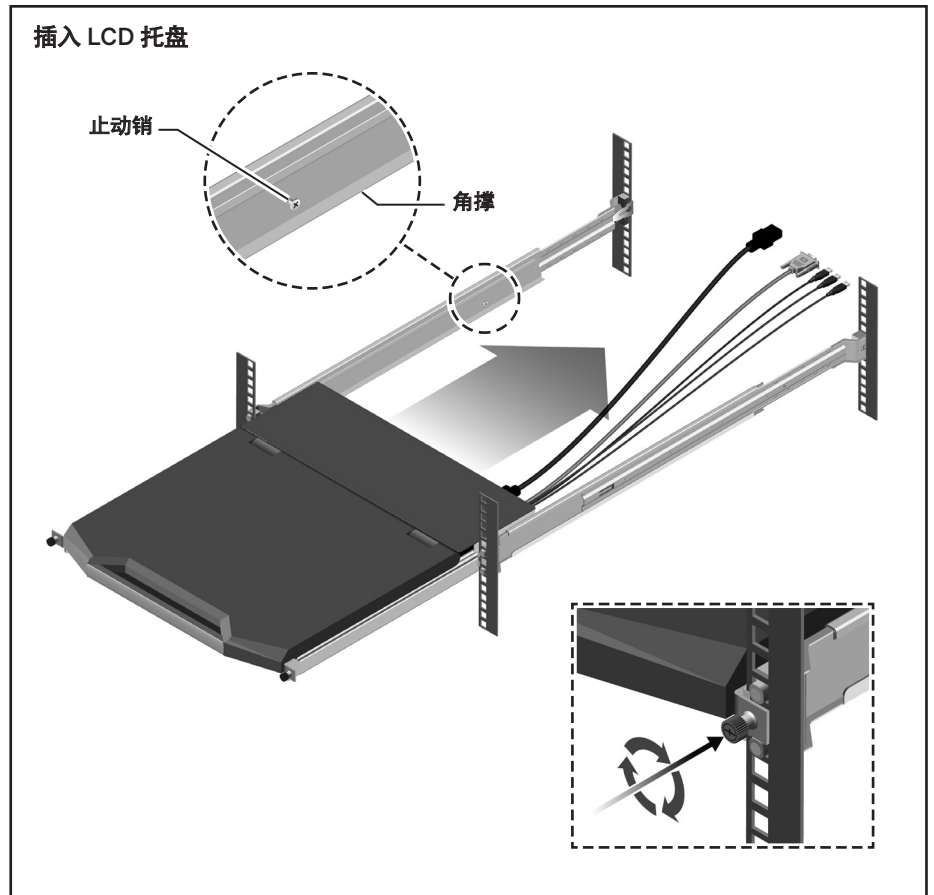
小心：切勿盘绕缆线。为了最大程度地减少视频缆线产生的电气干扰，可使用八字结绳圈的方式整理缆线。

4. 使用显示器






有关显示器控制按钮及其控制的菜单选项的说明，请参见对页中的表格。

使用位于键盘区域正上方的显示器控制按钮调整所显示图像的参数。相关的控制按钮均为触控按钮。

注意：按下按钮后响应时间可能会稍微延迟。反复按下按钮将导致多次响应。



显示器控制按钮

图标	控制按钮	说明
	电源	轻触此按钮可开关显示器。亮起为蓝色时，显示器运行正常。
	向左箭头	轻触其中一个按钮即可选择要调整的功能。选择调整后，使用箭头键增加或降低所选调整项的值。
	向右箭头	
	菜单	轻触此按钮可显示 OSD（屏幕显示）菜单并设置 OSD 菜单上的控制项。
	退出	按下此按钮可退出 OSD 功能或返回到上一级菜单。

菜单控制选项

设置	说明
BRIGHTNESS/CONTRAST（亮度/对比度）	
Brightness（亮度）	调整显示器的亮度
Contrast（对比度）	调整显示器的对比度
Energy Saving Mode（节能模式）	在低节能、高节能和标准模式之间进行调整
Dynamic Contrast（动态对比度）	调整屏幕上黑与白的比值
IMAGE SETTING（图像设置）	
Horizontal Position（水平位置）	在不更改宽高比的情况下使屏幕最大限度地填充可用空间
Vertical Position（垂直位置）	填充整个屏幕
Phase（相）	调整图像清晰度
Graphic Scale（图形比例）	显示器的宽度比例
COLOR SETTING（色彩设置）	
Color Setting（色彩设置）	调整显示颜色
Red（红色）	不可修改
Green（绿色）	不可修改
Blue（蓝色）	不可修改
OSD SETTINGS（OSD 设置）	
Language（语言）	语言选择，设置项显示为简体中文、日语、韩语、英语、德语、法语、西班牙语、俄语或繁体中文
Horizontal Position（水平位置）	调整 OSD 菜单的水平位置
Vertical Position（垂直位置）	调整 OSD 菜单的垂直位置
Transparency（透明度）	调整界面的透明度值
RESET（重置）	
Signal Selection（信号选择）	重新选择信号源
Reset（重置）	将所有设置重置为出厂默认值
Auto Adjust（自动调整）	自动将图画调整为出厂默认值
Color Auto Adjust（颜色自动调整）	自动将颜色调整为出厂默认值

技术规格

项目	规格
显示屏	
尺寸	18.5 英寸 (469.9 mm)
显示区域 (水平 x 垂直)	16.13 英寸/409.8 mm (H) x 9.07 英寸/230.4 mm (V)
像素间距 (水平 x 垂直)	300 x 300
典型值	
亮度	250 cd/m ² (典型值)
对比度	1000:1 (典型值)
显示颜色	1,670 万色
宽高比	16:9
比例	1:1, 宽高比和填充
显示分辨率	
最佳模式	1366 x 768 @ 60 Hz
最大模式	1920 x 1080 @ 60 Hz
接口	VGA
电源	AC 100~240V,50/60Hz 转 DC 12V
能耗	
标准模式	17W
最大模式	22W
最大电源	36W
环境条件	
工作温度	0°C~50°C
工作湿度	10%~80%, 无冷凝
工作海拔	最高 3,000 米
存放温度	-20°C~60°C
存放湿度	5%~95%
键盘	
类型	100 键键盘和触摸板, USB 即插即用

USB 最大速度表

设备/目标	USB 1.1 目标	USB 2.0 目标	USB 3.0 目标
USB 1.1 设备	12 Mbit/s	12 Mbit/s	12 Mbit/s
USB 2.0 设备	12 Mbit/s	480 Mbit/s	480 Mbit/s
USB 3.0 设备	12 Mbit/s	480 Mbit/s	480 Mbit/s

如需联系 Vertiv 技术支持, 请访问: www.Vertiv.com

© 2021 Vertiv Group Corp. 保留所有权利。Vertiv™ 和 Vertiv 徽标是 Vertiv Group Corp. 的商标或注册商标。本文提及的所有其他名称和徽标均为其各自所有者的产品名称、商标或注册商标。尽管我们已采取适当措施确保本文件的准确性和完整性, 但对于因使用这些信息或任何错误或遗漏而造成的损害, Vertiv Group Corp. 概不承担任何责任和义务。Vertiv 可能酌情更改产品规格、返利和其他促销优惠, 恕不另行通知。

