

# Avocent® ACS8000 Advanced Console System



## Rackbefestigungsanleitung

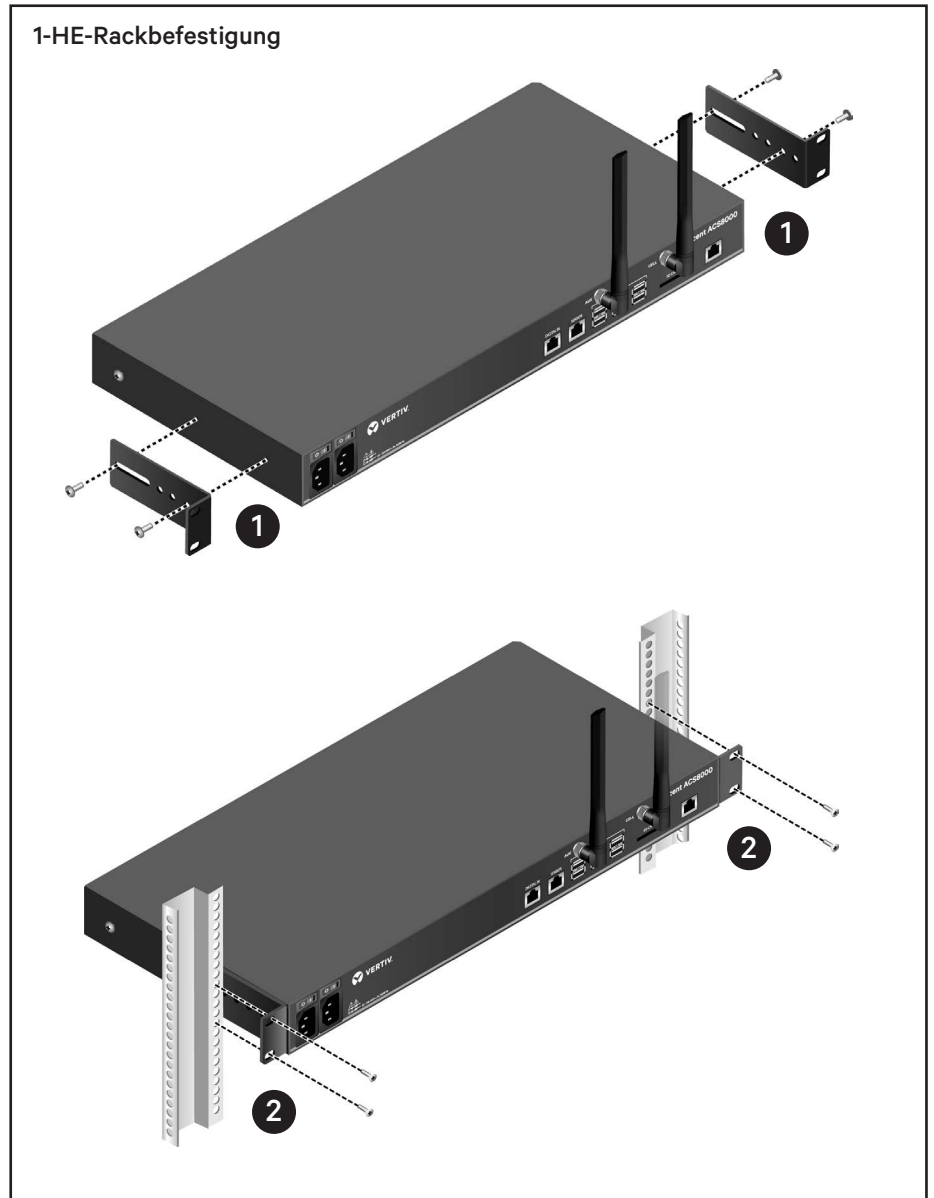
### 1-HE-RACKBEFESTIGUNG

#### 1. Befestigen der Halterungen an der Einheit

Entfernen Sie die beiden Schrauben (siehe Abbildung) auf jeder Seite des Avocent® ACS8000 Advanced Console Systems. Bringen Sie die Befestigungshalterungen mit den im Lieferumfang enthaltenen Schrauben an der Einheit an.

#### 2. Installieren der Einheit im Rack

Bringen Sie einzelnen Befestigungshalterungen mit zwei passenden Schrauben an der gewünschten Position im Rack (HE) an.



## O-HE-RACKBEFESTIGUNG

**ACHTUNG:** Achten Sie bei der Befestigung des Geräts im Rack auf eine gleichmäßige mechanische Belastung, um gefährliche Situationen zu vermeiden.

### 1. Befestigen der Halterungen an der Einheit

Entfernen Sie die drei Schrauben an jeder Seite des Avocent® ACS8000 Advanced Console Systems. Bringen Sie mit den im Lieferumfang enthaltenen Schrauben an jeder Seite des Geräts eine linke und rechte Befestigungshalterung an. Lassen Sie die Schrauben vorläufig noch etwas locker, um die Halterungen an der O-HE-Stelle einstellen zu können.

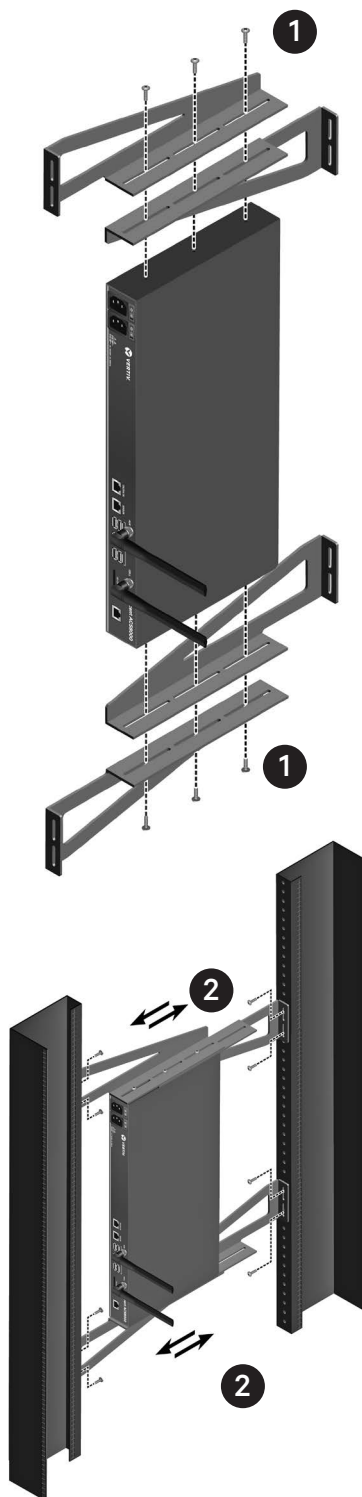
**HINWEIS:** Die Halterungen können je nach Tiefe des Racks in einem beliebigen der drei Schlitze befestigt werden.

### 2. Installieren der Einheit im Rack

Richten Sie die Befestigungshalterungen an der gewünschten O-HE-Stelle aus und bringen Sie die Halterungen mit den im Lieferumfang enthaltenen Kreuzschlitz- und Rippenschrauben an der entsprechenden Schiene an. Befestigen Sie die Einheit, indem Sie die Schrauben festziehen, mit denen sie an den Halterungen angebracht ist.

**HINWEIS:** Je nach Einbauumgebung sind eventuell keine Sicherungsmuttern erforderlich.

O-HE-Rackbefestigung



---

A translated version of this document is available at  
**[https://www.vertiv.com/en-us/products-catalog/monitoring-control-and-management/  
serial-consoles-and-gateways/avocent-acs-8000-serial-consoles/#/downloads](https://www.vertiv.com/en-us/products-catalog/monitoring-control-and-management/serial-consoles-and-gateways/avocent-acs-8000-serial-consoles/#/downloads)**.

Eine übersetzte Version dieses Dokuments finden Sie unter  
**[https://www.vertiv.com/en-us/products-catalog/monitoring-control-and-management/  
serial-consoles-and-gateways/avocent-acs-8000-serial-consoles/#/downloads](https://www.vertiv.com/en-us/products-catalog/monitoring-control-and-management/serial-consoles-and-gateways/avocent-acs-8000-serial-consoles/#/downloads)**.

Une version traduite de ce document est disponible à l'adresse suivante :  
**[https://www.vertiv.com/en-us/products-catalog/monitoring-control-and-management/  
serial-consoles-and-gateways/avocent-acs-8000-serial-consoles/#/downloads](https://www.vertiv.com/en-us/products-catalog/monitoring-control-and-management/serial-consoles-and-gateways/avocent-acs-8000-serial-consoles/#/downloads)**.

Hay disponible la versión traducida de este documento en  
**[https://www.vertiv.com/en-us/products-catalog/monitoring-control-and-management/  
serial-consoles-and-gateways/avocent-acs-8000-serial-consoles/#/downloads](https://www.vertiv.com/en-us/products-catalog/monitoring-control-and-management/serial-consoles-and-gateways/avocent-acs-8000-serial-consoles/#/downloads)**.

---



**Der technische Kundendienst von Vertiv ist erreichbar unter: [www.Vertiv.com](http://www.Vertiv.com)**

© 2020 Vertiv Group Corp. Alle Rechte vorbehalten. Vertiv™ und das Vertiv-Logo sind Marken oder eingetragene Marken der Vertiv Group Corp. Alle anderen erwähnten Namen und Logos sind Handelsnamen, Marken oder eingetragene Marken der jeweiligen Eigentümer. Obwohl alle Vorkehrungen getroffen wurden, um die Richtigkeit und Vollständigkeit dieser Informationen zu gewährleisten, übernimmt Vertiv Group Corp. keine Verantwortung und lehnt jede Haftung für Schäden ab, die durch die Verwendung dieser Informationen oder durch Fehler oder Auslassungen entstehen. Spezifikationen, Rabatte und andere Werbeangebote können im alleinigen Ermessen von Vertiv auf Mitteilung geändert werden.

