

# ACS8000 de Avocent®

## Sistema de consola avanzada



### Guía de montaje en rack

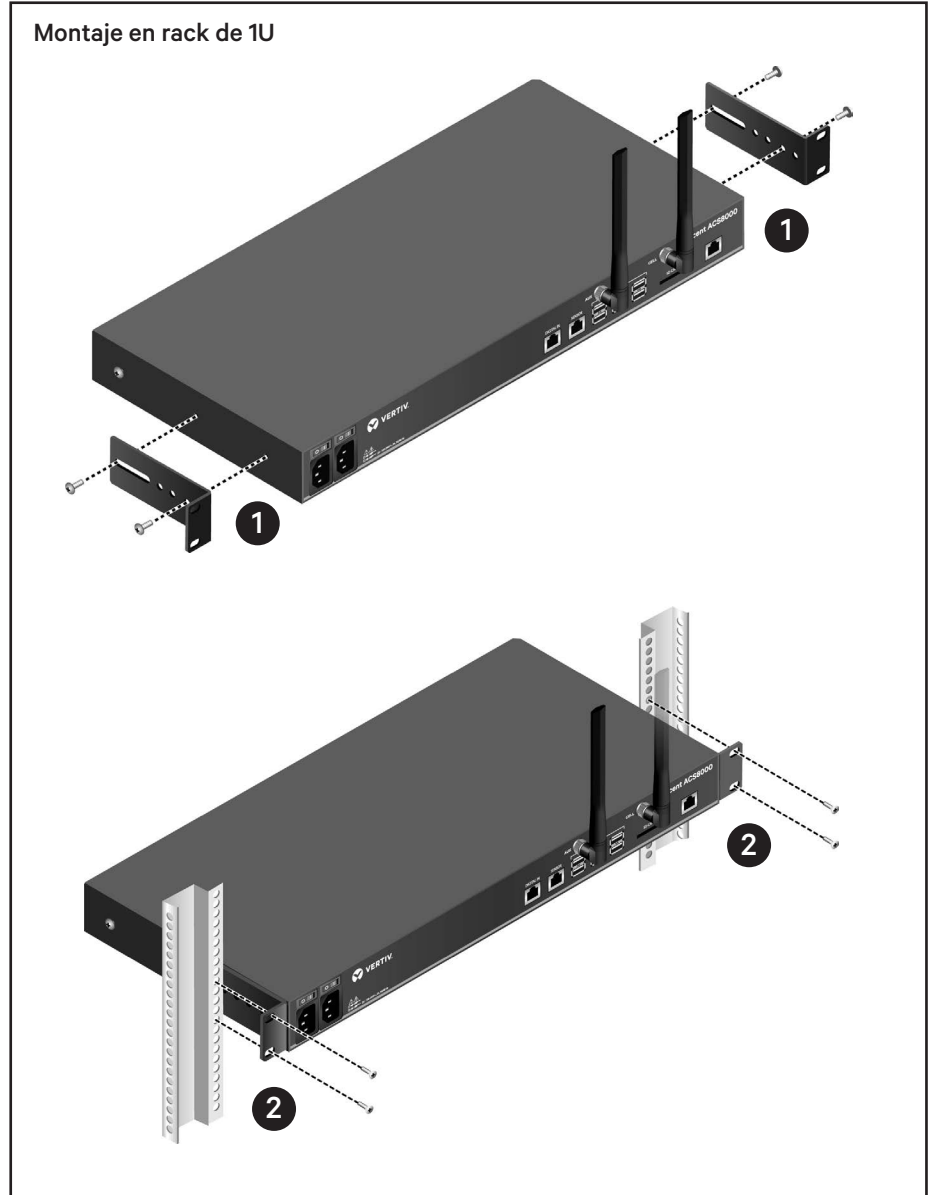
#### MONTAJE EN RACK DE 1U

##### 1. Acoplamiento de los soportes al equipo

Retire los dos tornillos (como se muestra en la figura) de cada lado del sistema de consola avanzada ACS8000 de Avocent®. Fije los soportes de montaje al equipo con los tornillos proporcionados.

##### 2. Instalación del equipo en el rack

Acople cada uno de los soportes de montaje a la ubicación U deseada con dos tornillos del tamaño adecuado.



## MONTAJE EN RACK DE 0U

**PRECAUCIÓN:** cuando monte el equipo en el rack, asegúrese de que la carga mecánica sea uniforme para evitar una situación de peligro.

### 1. Acoplamiento de los soportes al equipo

Retire los tres tornillos de cada lado del sistema de consola avanzada ACS8000 de Avocent®. Coloque un soporte de montaje izquierdo y derecho a cada lado del equipo con los tornillos proporcionados. Deje los tornillos ligeramente sueltos para permitir el ajuste del soporte en el espacio de 0U.

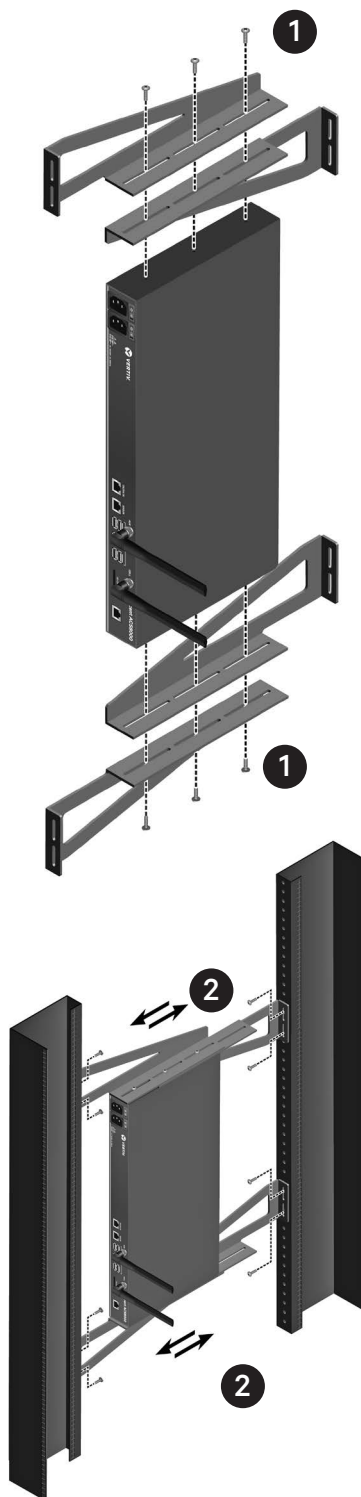
**NOTA:** los soportes se pueden colocar en cualquiera de las tres ranuras para ajustar la profundidad del rack.

### 2. Instalación del equipo en el rack

Alinee los soportes de montaje en la ubicación de 0U deseada y asegure cada soporte en el riel adecuado con los tornillos con cabeza reforzada y las contratuercas de brida dentada suministrados. Apriete los tornillos que fijan el equipo a los soportes para asegurarlo.

**NOTA:** según el entorno de instalación, puede que no se necesiten contratuercas.

Montaje en rack de 0U



A translated version of this document is available at  
<https://www.vertiv.com/en-us/products-catalog/monitoring-control-and-management/serial-consoles-and-gateways/avocent-acs-8000-serial-consoles/#/downloads>.

Eine übersetzte Version dieses Dokuments finden Sie unter  
<https://www.vertiv.com/en-us/products-catalog/monitoring-control-and-management/serial-consoles-and-gateways/avocent-acs-8000-serial-consoles/#/downloads>.

Une version traduite de ce document est disponible à l'adresse suivante :  
<https://www.vertiv.com/en-us/products-catalog/monitoring-control-and-management/serial-consoles-and-gateways/avocent-acs-8000-serial-consoles/#/downloads>.

Hay disponible la versión traducida de este documento en  
<https://www.vertiv.com/en-us/products-catalog/monitoring-control-and-management/serial-consoles-and-gateways/avocent-acs-8000-serial-consoles/#/downloads>.

---



**Para ponerse en contacto con el servicio de asistencia técnica de Vertiv: visite [www.Vertiv.com](http://www.Vertiv.com)**

© 2020 Vertiv Group Corp. Todos los derechos reservados. Vertiv™ y el logotipo de Vertiv son marcas comerciales o marcas comerciales registradas de Vertiv Group Corp. Todos los demás nombres y logotipos a los que se hace referencia son nombres comerciales, marcas comerciales o marcas comerciales registradas de sus respectivos propietarios. Aunque se han tomado todas las precauciones para garantizar la exactitud y la integridad de la información incluida en el presente documento, Vertiv Group Corp. no asume ninguna responsabilidad, y rechaza toda responsabilidad legal, por daños resultantes del uso de esta información o causados por cualquier error u omisión. Las especificaciones, los descuentos y otras ofertas promocionales están sujetas a cambios a discreción de Vertiv, tras notificación previa.

