

Vertiv™ Liebert® GXT5 Lithium-Ion UPS 5kVA L630 HV, 200-240V (L1, L2, G)



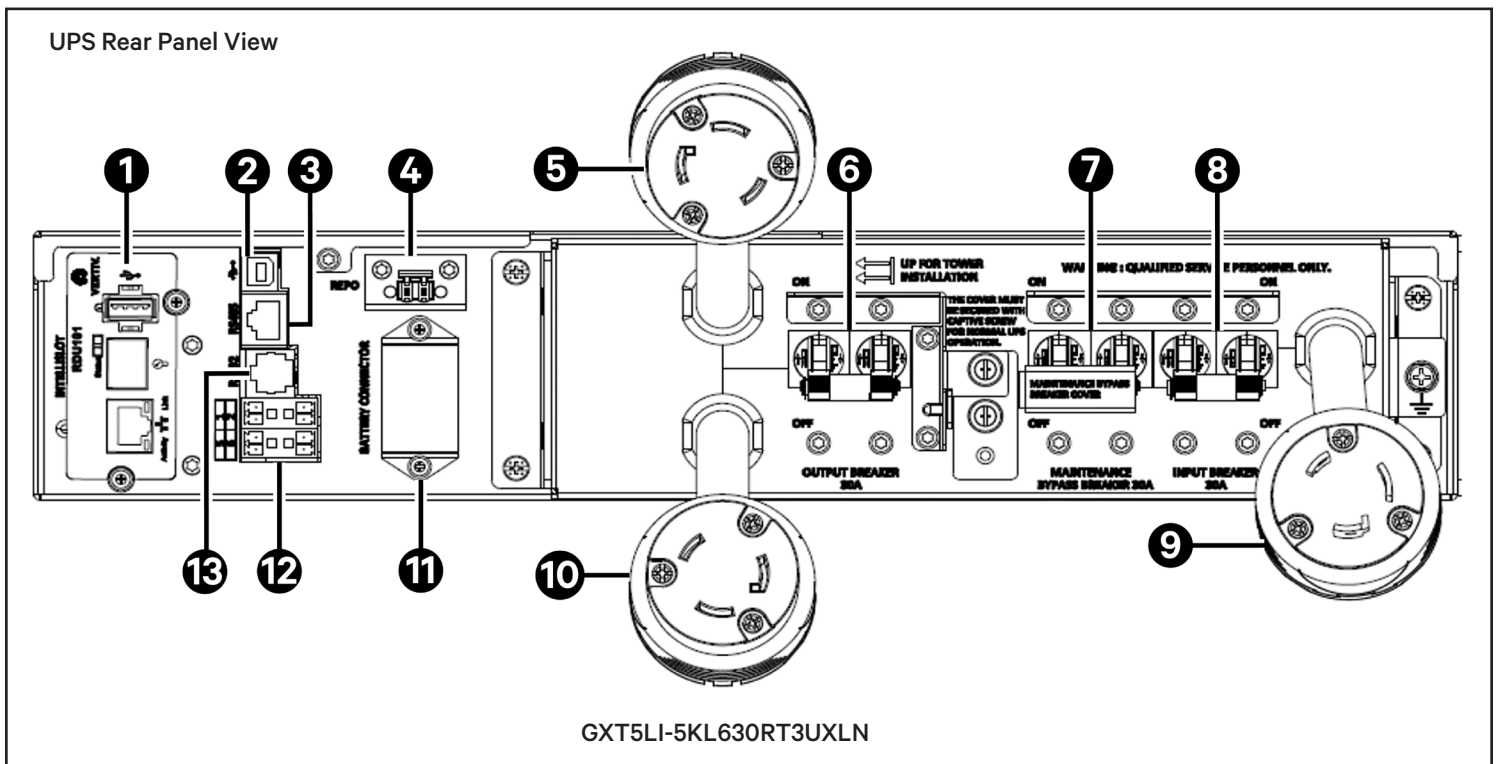
Quick Installation Guide



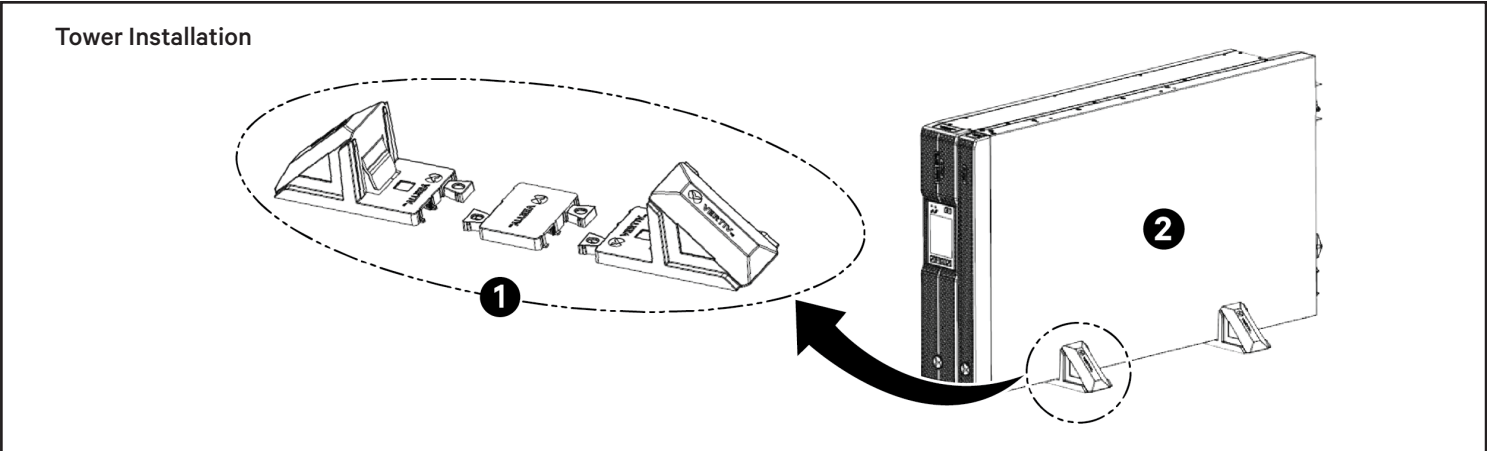
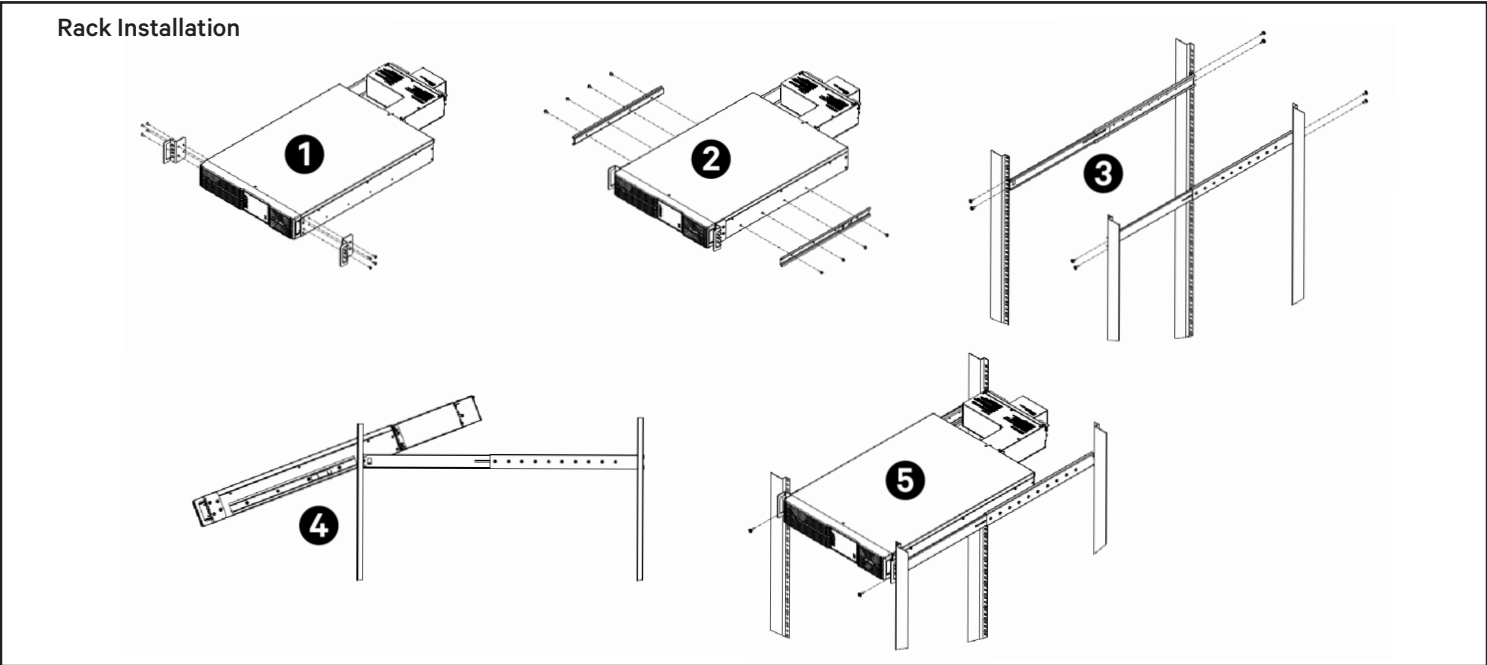
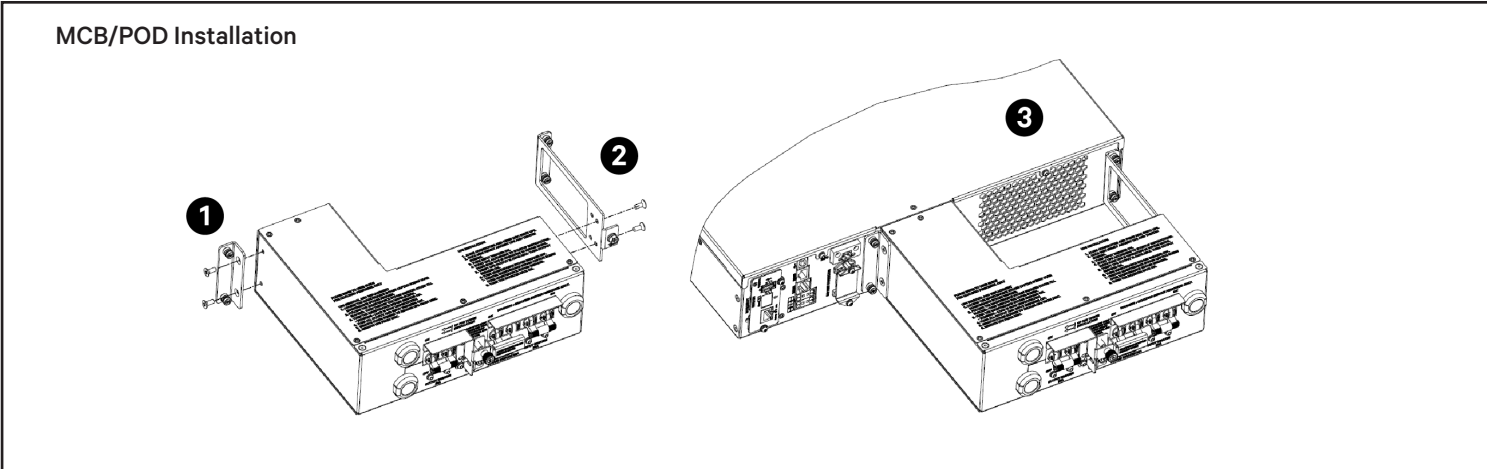
Thank you for your recent purchase of a Vertiv UPS! We appreciate your business and are confident that your new product will provide many years of uninterruptible power to your connected equipment. With this purchase, you may also want to consider Vertiv's complete line of racks, PDUs, thermal solutions, KVM switches, and serial consoles. Vertiv also offers a broad array of services and extended warranties. If you require any assistance or support, please don't hesitate to reach out to one of our resellers, local rep firms, or directly to us at 1-800-222-5877 menu option 1. We stand ready to support you. We sincerely hope that you'll continue to select Vertiv for all your future infrastructure needs!

The Vertiv Team

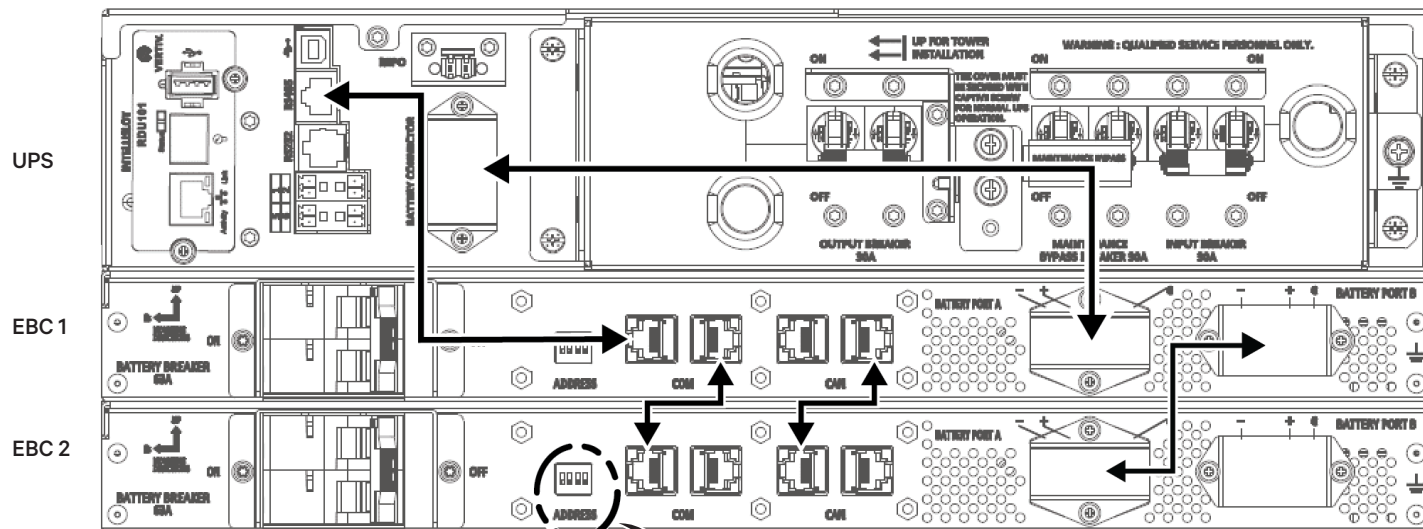
IMPORTANT: Before installing, connecting to supply, or operating the Vertiv™ Liebert® GXT5 Lithium-Ion UPS, refer to the SL-55024 Safety and Regulatory Statements Sheet. For detailed installation, operation, maintenance, and troubleshooting information, refer to the Vertiv™ Liebert® GXT5 Lithium-Ion UPS User Guide for your model by scanning the QR code above, or visiting www.Vertiv.com.



Item No.	Description	Item No.	Description
1	Preinstalled network card	8	Input circuit breaker
2	USB port	9	L6-30P input
3	External Battery Cabinet (EBC) communication port (RS-485)	10	L6-30R output
4	REPO connector	11	EBC connector
5	L6-30R output	12	Dry contact communication terminal block
6	Output circuit breaker	13	RS-232 port (used for CLI)
7	Maintenance bypass circuit breaker		



EBC Installation



EBC Address	DIP Switch Position			
	1	2	3	4
1	OFF	OFF	OFF	OFF
2	OFF	OFF	OFF	ON
3	OFF	OFF	ON	OFF
4	OFF	OFF	ON	ON
5	OFF	ON	OFF	OFF
6	OFF	ON	OFF	ON
7	OFF	ON	ON	OFF
8	OFF	ON	ON	ON



To contact Vertiv Technical Support: visit www.Vertiv.com

© 2023 Vertiv Group Corp. All rights reserved. Vertiv™ and the Vertiv logo are trademarks or registered trademarks of Vertiv Group Corp. All other names and logos referred to are trade names, trademarks or registered trademarks of their respective owners. While every precaution has been taken to ensure accuracy and completeness here, Vertiv Group Corp. assumes no responsibility, and disclaims all liability, for damages resulting from use of this information or for any errors or omissions.



UPS de íon de lítio Vertiv™ Liebert® GXT5 5kVA L630 HV, 200-240V (L1, L2, G)



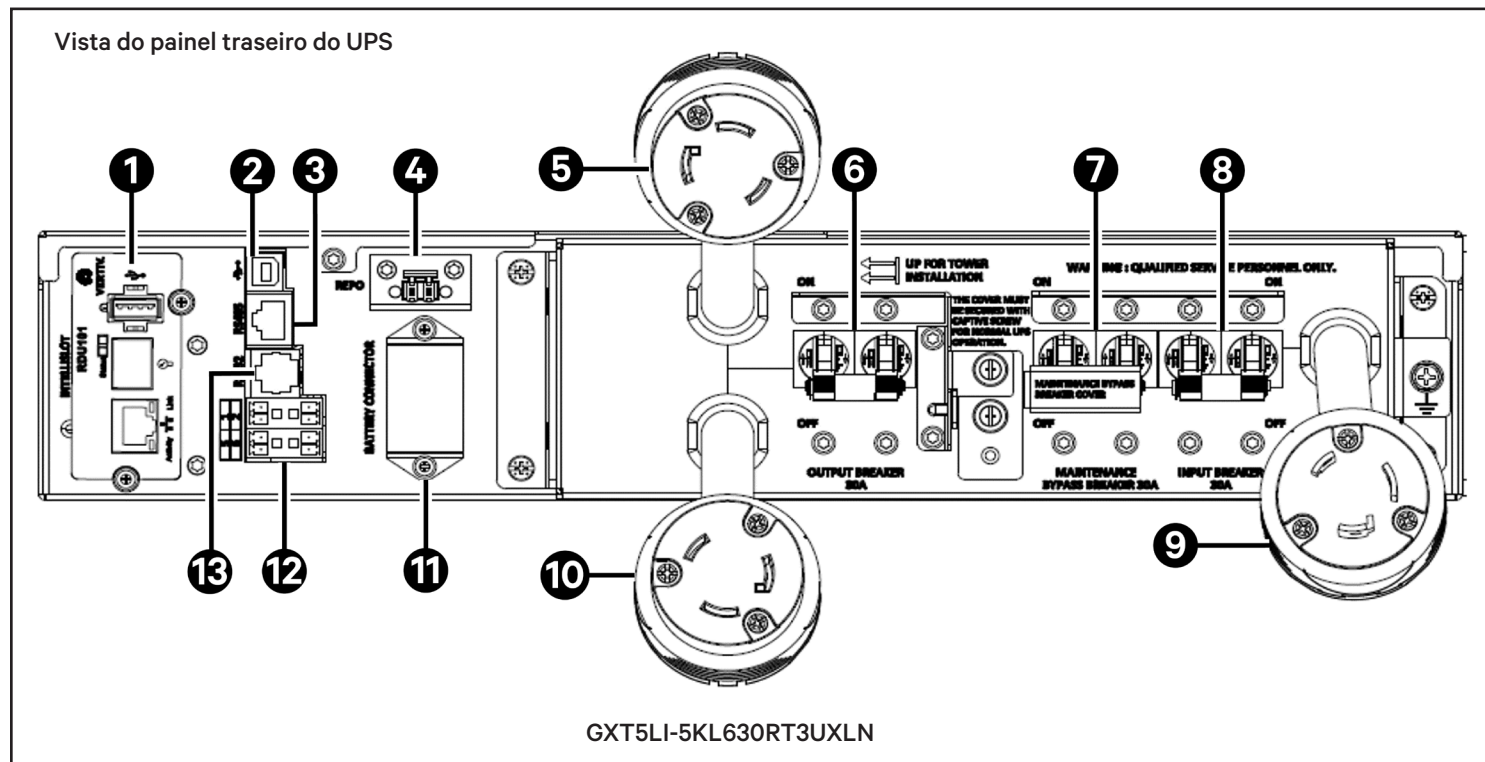
Guia de instalação rápida



Obrigado por sua recente aquisição do UPS Vertiv! Agradecemos por fazer negócios conosco e temos certeza de que seu novo produto proporcionará vários anos de alimentação ininterrupta ao equipamento conectado. Com essa compra, pode ser que você também queira considerar a série completa de racks, PDUs, soluções térmicas, comutadores KVM e consoles seriais da Vertiv. A Vertiv também oferece uma ampla gama de serviços e garantias estendidas. Se precisar de assistência ou suporte, não hesite em contatar um dos nossos revendedores ou empresas representantes locais, ou em falar diretamente conosco pelo número 1-800-222-5877 (opção 1 do menu). Estamos prontos para ajudar você. Esperamos que continue escolhendo a Vertiv para atender a suas futuras necessidades de infraestrutura!

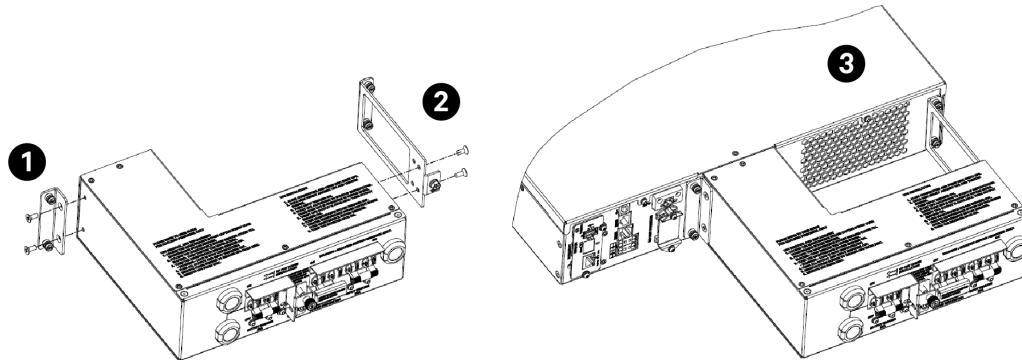
Equipe da Vertiv

IMPORTANTE: Antes de instalar, conectar à fonte de alimentação ou operar o UPS de íon de lítio Vertiv™ Liebert® GXT5, consulte a Ficha de declarações regulamentares e de segurança SL-55024. Para obter informações detalhadas de instalação, operação, manutenção e solução de problemas, consulte o guia do usuário do UPS de íon de lítio Vertiv™ Liebert® GXT5 referente ao seu modelo escaneando o código QR acima ou visitando www.Vertiv.com.

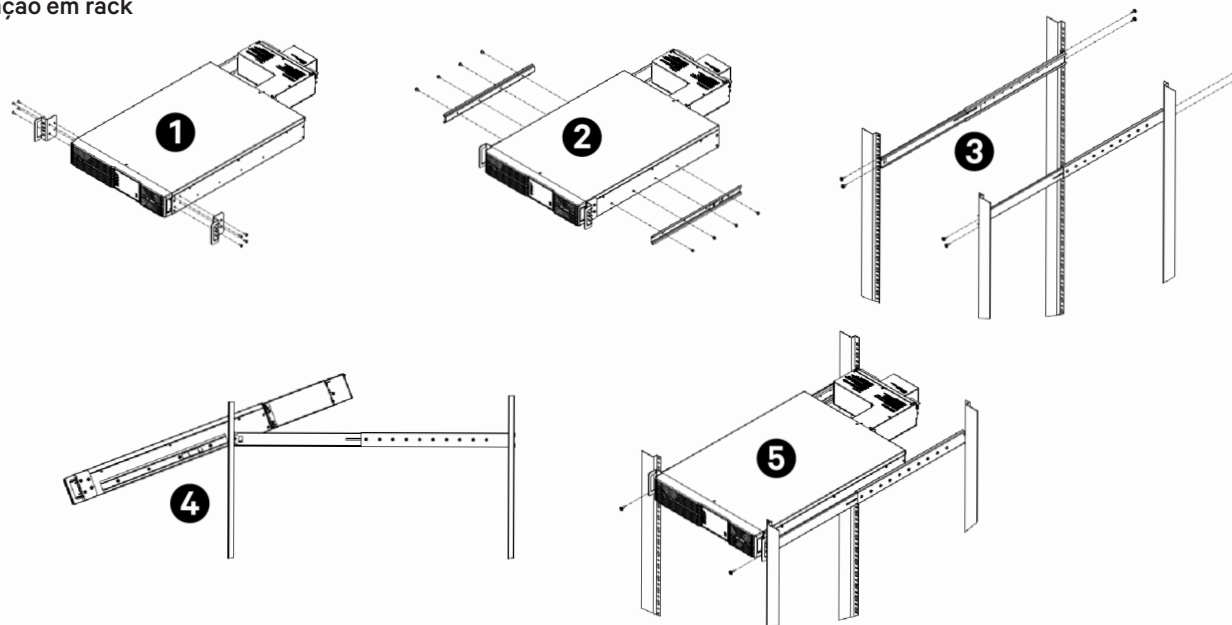


Nº do item	Descrição	Nº do item	Descrição
1	Cartão de rede pré-instalado	8	Disjuntor de entrada
2	Porta USB	9	Entrada L6-30P
3	Porta de comunicação (RS-485) do gabinete da bateria externa (EBC)	10	Saída L6-30R
4	Conector REPO	11	Conector EBC
5	Saída L6-30R	12	Bloco de terminal da comunicação do contato seco
6	Disjuntor de saída	13	Porta RS-232 (usada para CLI)
7	Disjuntor do bypass de manutenção		

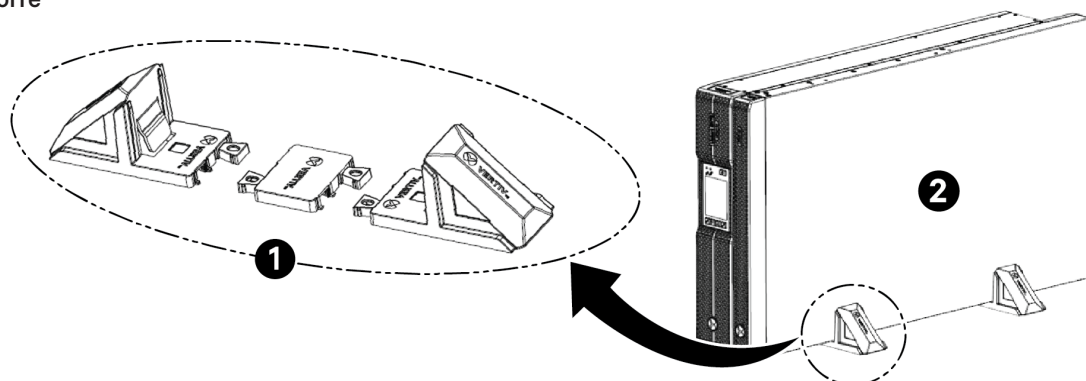
Instalação em MCB/POD



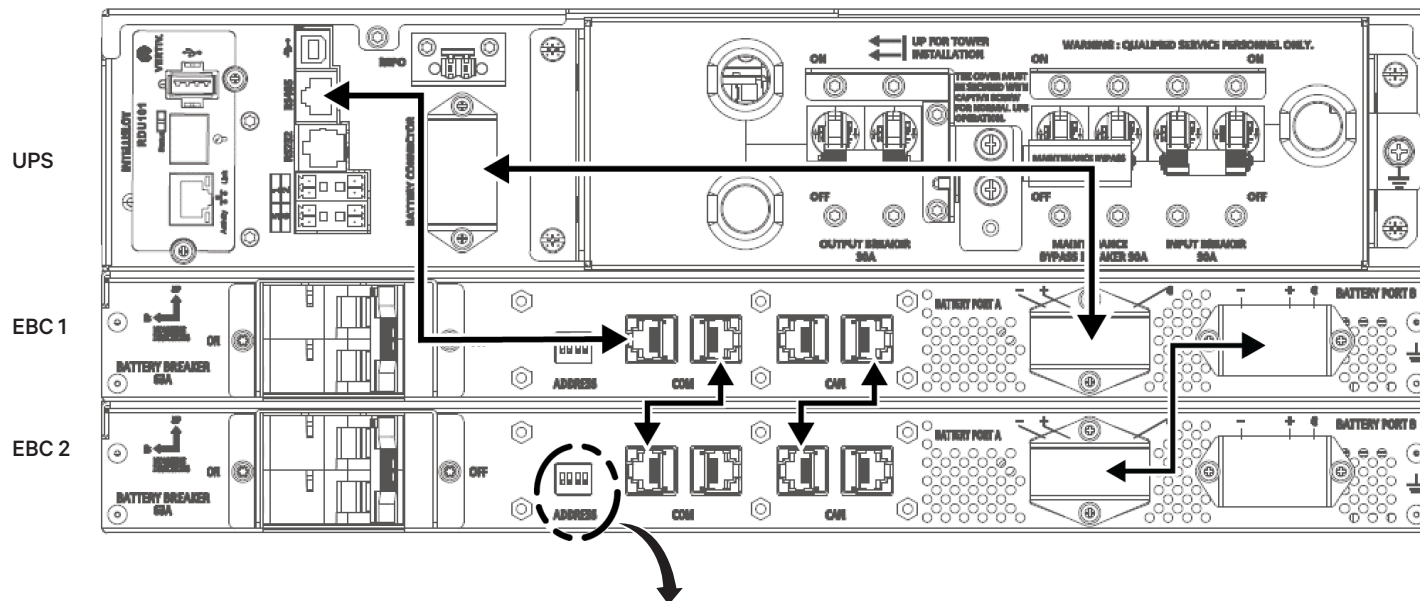
Instalação em rack



Instalação em torre



Instalação em EBC



Endereço do EBC	Posição da chave DIP			
	1	2	3	4
1	DESLIGADO	DESLIGADO	DESLIGADO	DESLIGADO
2	DESLIGADO	DESLIGADO	DESLIGADO	LIGADO
3	DESLIGADO	DESLIGADO	DESLIGADO	DESLIGADO
4	DESLIGADO	DESLIGADO	LIGADO	LIGADO
5	DESLIGADO	LIGADO	DESLIGADO	DESLIGADO
6	DESLIGADO	LIGADO	DESLIGADO	LIGADO
7	DESLIGADO	LIGADO	LIGADO	DESLIGADO
8	DESLIGADO	LIGADO	LIGADO	LIGADO



Para entrar em contato com o suporte técnico da Vertiv, visite www.Vertiv.com

© 2023 Vertiv Group Corp. Todos os direitos reservados. Vertiv™ e o logotipo da Vertiv são marcas comerciais ou marcas comerciais registradas da Vertiv Group Corp. Todos os demais nomes e logotipos mencionados aqui são nomes comerciais, marcas comerciais ou marcas comerciais registradas de seus respectivos proprietários. Embora toda precaução tenha sido tomada para assegurar a exatidão e a integridade deste documento, a Vertiv Group Corp. não assume nenhuma responsabilidade e isenta-se de qualquer responsabilidade por danos resultantes do uso destas informações ou por quaisquer erros ou omissões.



UPS de iones de litio Vertiv™ Liebert® GXT5 5 kVA L630 HV, 200-240 V (L1, L2, G)



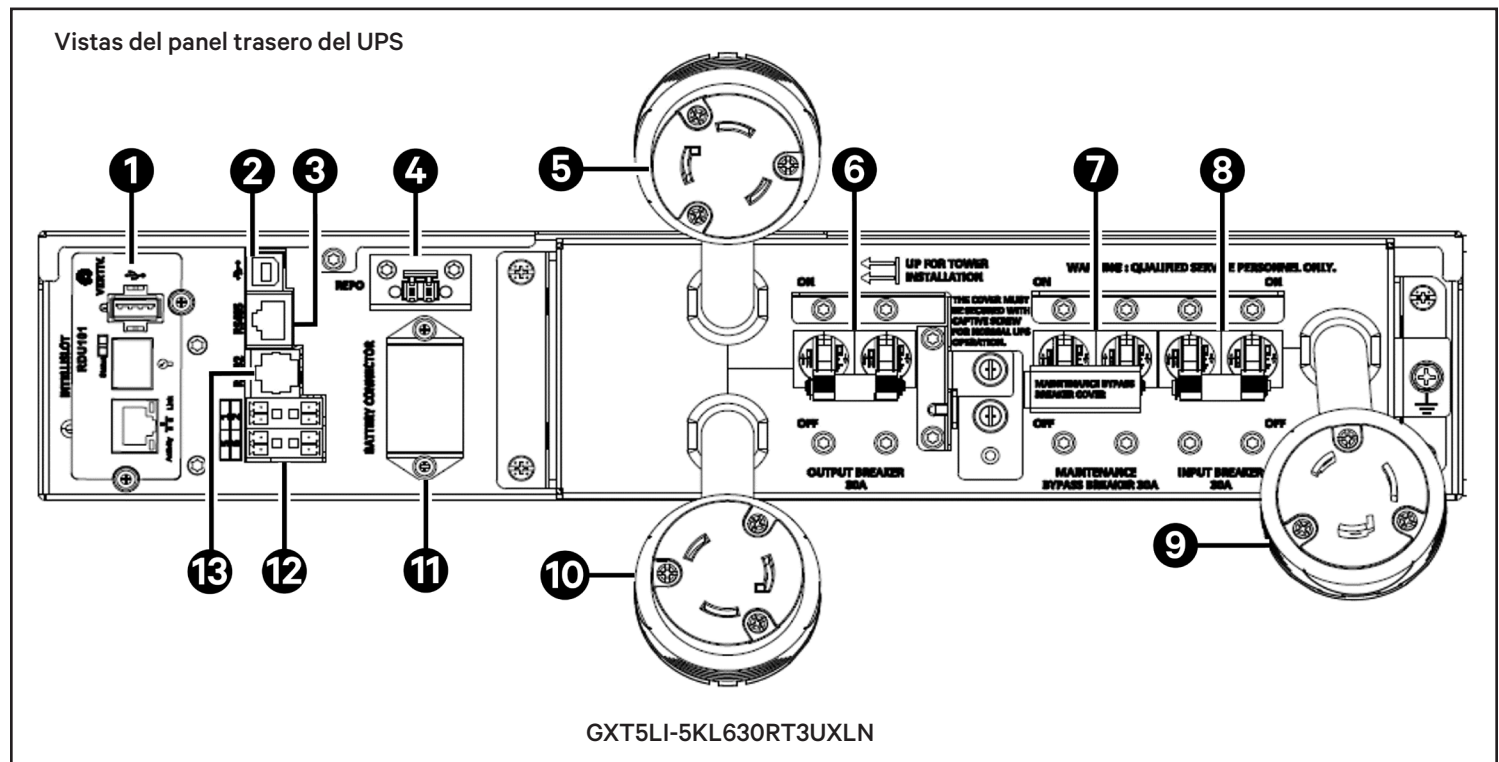
Guía de instalación rápida



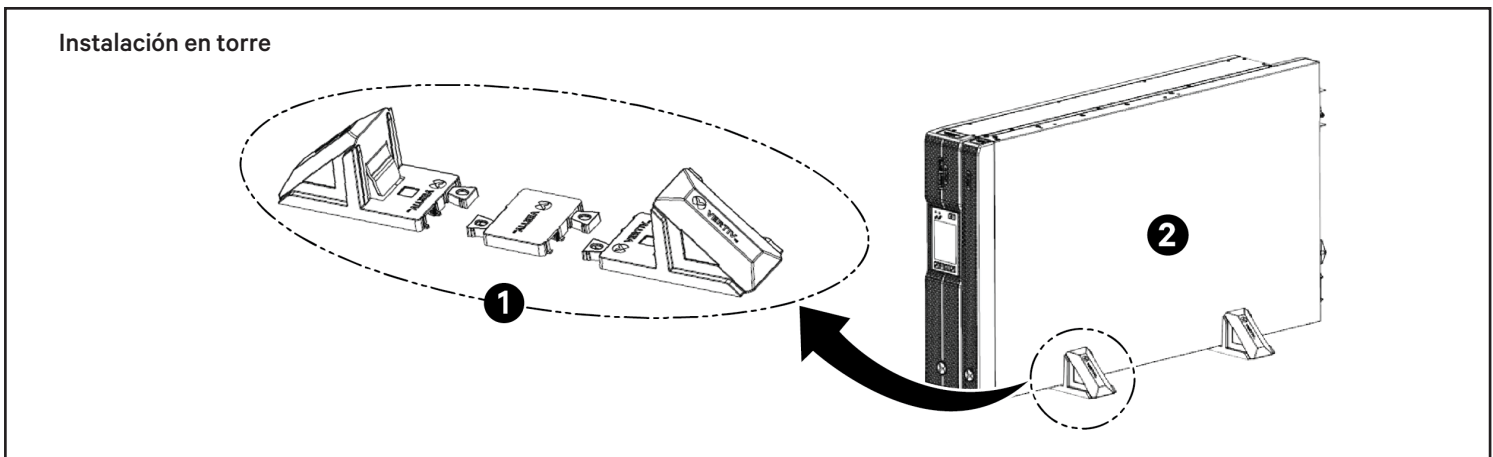
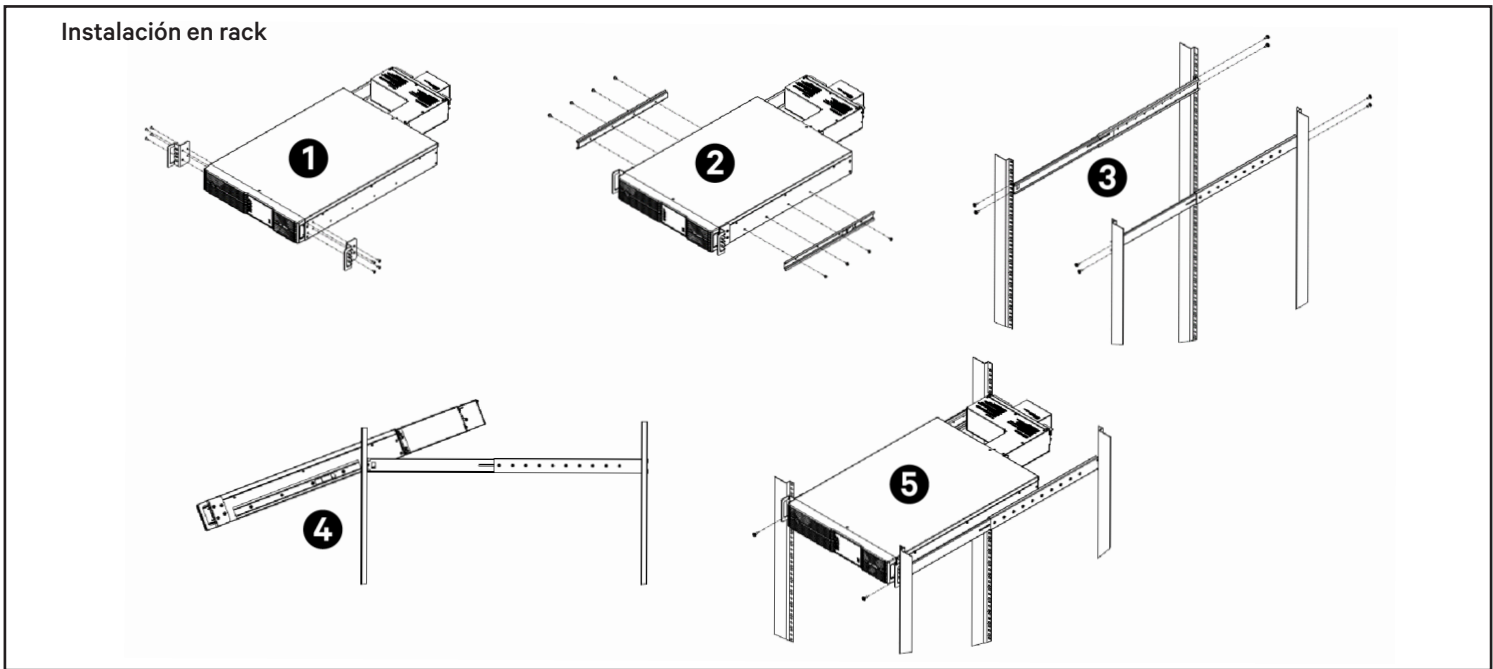
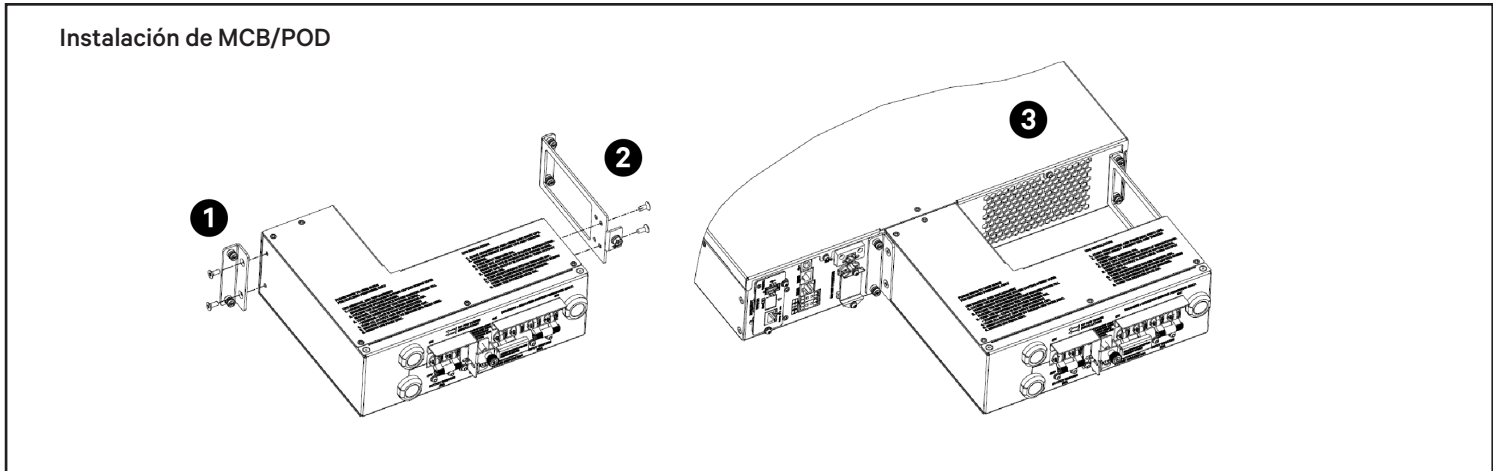
Gracias por su compra reciente de un UPS de Vertiv. Valoramos que nos haya elegido y estamos seguros de que su nuevo producto le proporcionará muchos años de potencia ininterrumpible a su equipo conectado. Con esta compra, es posible que también desee considerar la línea completa de racks, PDU, soluciones térmicas, conmutadores KVM y consolas seriales de Vertiv. Vertiv también ofrece una amplia gama de servicios y garantías ampliadas. Si necesita cualquier tipo de ayuda, no dude en contactar con Vertiv o con uno de nuestros distribuidores o representantes locales, o llamarnos directamente al 1-800-222-5877, opción de menú 1. Estamos a su servicio. Esperamos que siga eligiendo a Vertiv para todas sus necesidades futuras en materia de infraestructura.

El equipo Vertiv

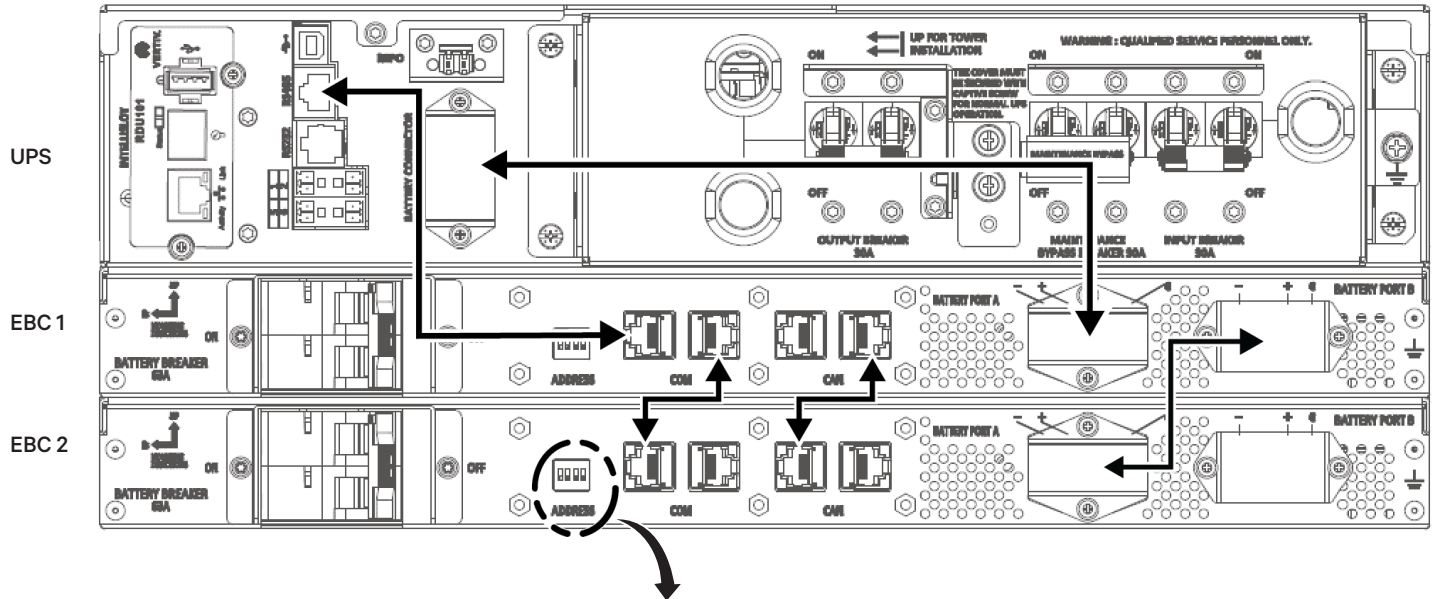
IMPORTANTE: Antes de instalar, conectar a la fuente de alimentación o utilizar el UPS de iones de litio Vertiv™ Liebert® GXT5, consulte la hoja de declaraciones de seguridad y normativas SL-55024. Para obtener información detallada sobre la instalación, el funcionamiento, el mantenimiento y la resolución de problemas, consulte la Guía del usuario del UPS de iones de litio Vertiv™ Liebert® GXT5 correspondiente a su modelo; para ello, escanee el código QR anterior o visite www.Vertiv.com.



N.º de artículo	Descripción	N.º de artículo	Descripción
1	Tarjeta de red preinstalada	8	Disyuntor de entrada
2	Puerto USB	9	Entrada L6-30P
3	Puerto de comunicación (RS-485) del gabinete de la batería externa (EBC)	10	Salida L6-30R
4	Conector de desconexión remota de emergencia (REPO)	11	Conector del EBC
5	Salida L6-30R	12	Bloque de terminales de comunicación de contacto seco
6	Disyuntor de salida	13	Puerto RS-232 (se utiliza para CLI)
7	Disyuntor de bypass de mantenimiento		



Instalación del EBC



Dirección del EBC	Posición del conmutador DIP			
	1	2	3	4
1	APAGADO	APAGADO	APAGADO	APAGADO
2	APAGADO	APAGADO	APAGADO	ENCENDIDO
3	APAGADO	APAGADO	ENCENDIDO	APAGADO
4	APAGADO	APAGADO	ENCENDIDO	ENCENDIDO
5	APAGADO	ENCENDIDO	APAGADO	APAGADO
6	APAGADO	ENCENDIDO	APAGADO	ENCENDIDO
7	APAGADO	ENCENDIDO	ENCENDIDO	APAGADO
8	APAGADO	ENCENDIDO	ENCENDIDO	ENCENDIDO



Para ponerse en contacto con el servicio de asistencia técnica de Vertiv, visite www.Vertiv.com

© 2023 Vertiv Group Corp. Todos los derechos reservados. Vertiv™ y el logotipo de Vertiv son marcas comerciales o marcas comerciales registradas de Vertiv Group Corp. Todos los demás nombres y logotipos mencionados son nombres comerciales, marcas comerciales o marcas comerciales registradas de sus respectivos propietarios. Aunque se han tomado todas las precauciones para garantizar la exactitud e integridad de la información incluida en el presente documento, Vertiv Group Corp. no asume ninguna responsabilidad y rechaza toda responsabilidad legal por los daños derivados del uso de esta información o por cualquier error u omisión.



Système d'alimentation sans interruption au lithium-ion Vertiv^{MC} Liebert^{MD} GXT5 5 kVA L630 HV, 200-240 V (L1, L2, G)



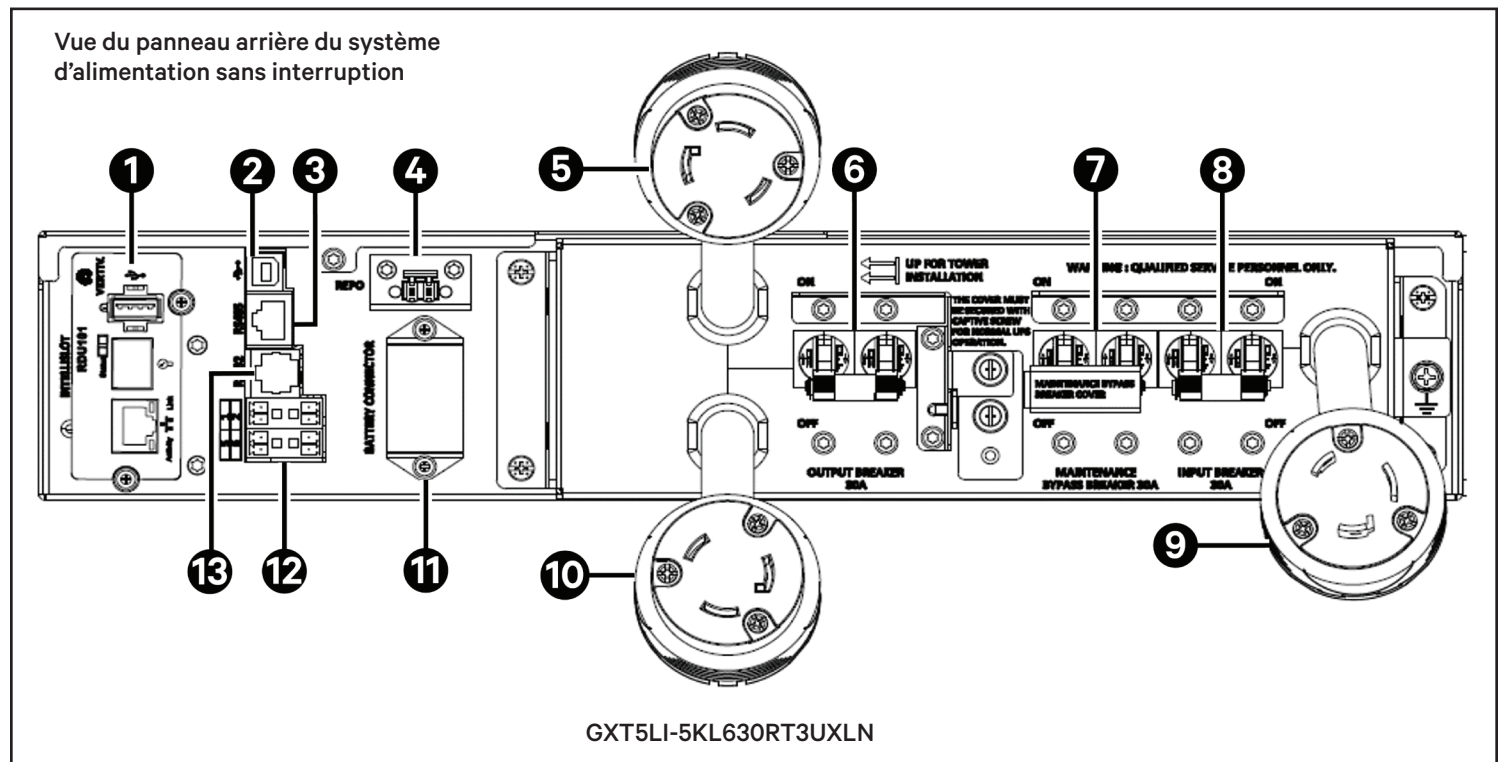
Guide d'installation rapide



Merci d'avoir choisi un système d'alimentation sans interruption Vertiv. Nous vous remercions de votre confiance et sommes convaincus que notre produit assurera une alimentation sans interruption de tous vos équipements connectés pendant de nombreuses années. Outre ce produit, Vertiv vous propose une gamme complète de racks, de PDU, de solutions de gestion thermique, de commutateurs KVM et de consoles série. Vertiv vous offre également un large éventail de services et d'options de garantie étendue. Si vous avez besoin d'aide, n'hésitez pas à contacter l'un de nos revendeurs ou représentants locaux. Vous pouvez également nous contacter directement par téléphone, au 1-800-222-5877, option de menu 1. Nous sommes là pour vous aider. Nous espérons que vous continuerez à choisir Vertiv pour tous les besoins futurs de votre infrastructure !

L'équipe Vertiv

IMPORTANT : Avant d'installer votre système d'alimentation sans interruption au lithium-ion Vertiv^{MC} Liebert^{MD} GXT5, de le raccorder à l'alimentation ou de l'utiliser, veuillez consulter le Guide de sécurité et de conformité SL-55024. Pour obtenir des informations détaillées sur l'installation, l'utilisation, la maintenance et le dépannage, reportez-vous au Guide d'utilisation du système d'alimentation sans interruption Vertiv^{MC} Liebert^{MD} GXT5 au lithium-ion correspondant à votre modèle en scannant le code QR ci-dessus ou en visitant le site www.Vertiv.com.



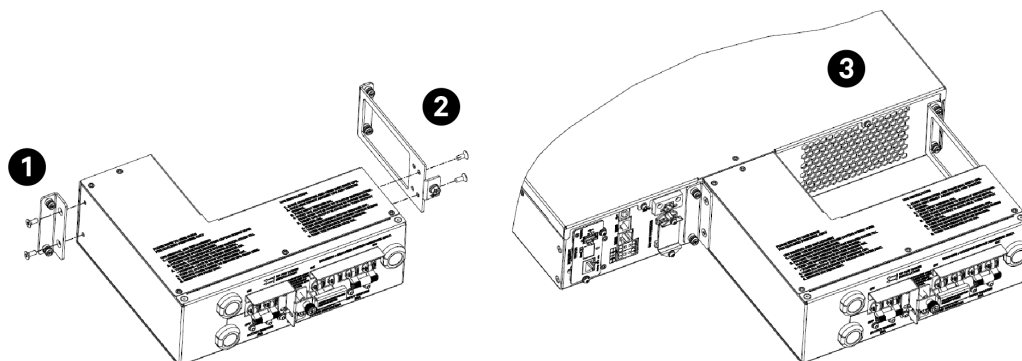
Élément n°	Description	Élément n°	Description
1	Carte réseau préinstallée	8	Disjoncteur d'entrée
2	Voie USB	9	Entrée L6-30P
3	Voie de communication (RS-485) de l'armoire de batteries externes	10	Sortie L6-30R
4	Connecteur REPO	11	Connecteur de l'armoire de batteries externe
5	Sortie L6-30R	12	Bornier de communication à contact sec
6	Disjoncteur de sortie	13	Voie RS-232 (utilisée pour l'interface de ligne de commande)
7	Disjoncteur de dérivation de maintenance		

Système d'alimentation sans interruption au lithium-ion Vertiv^{MC} Liebert^{MD} GXT5 5 kVA L630 HV, 200-240 V (L1, L2, G)

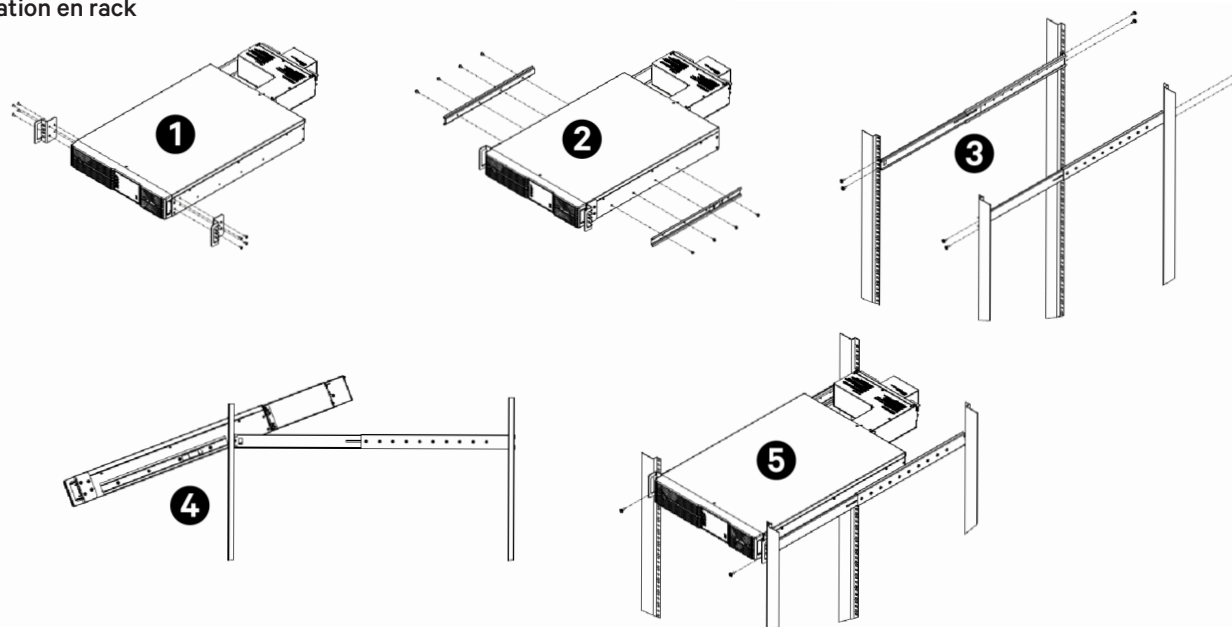


Guide d'installation rapide

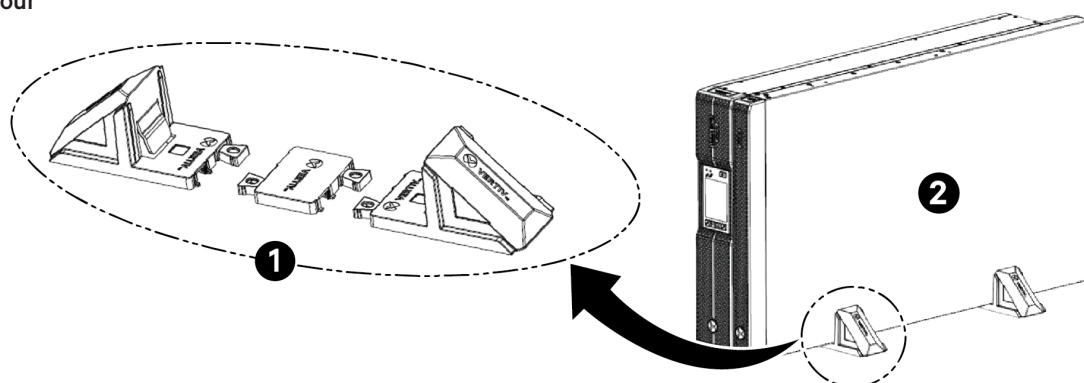
Installation MCB/POD



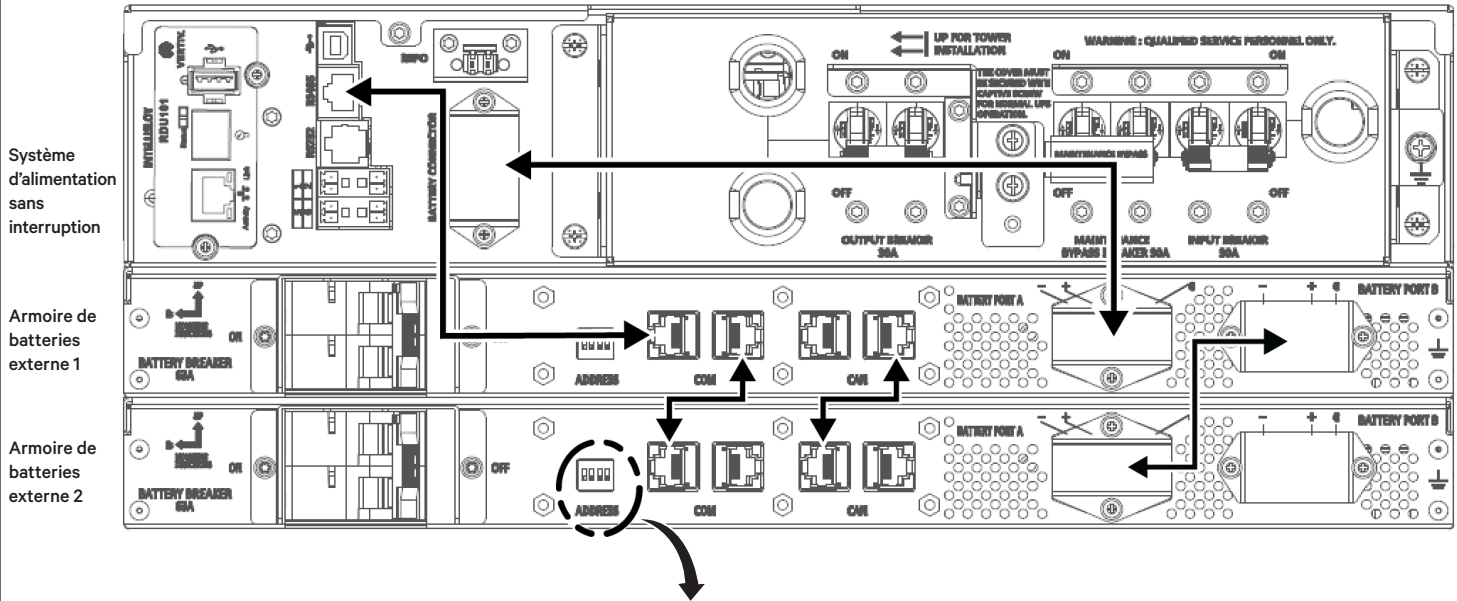
Installation en rack



Installation en tour



Installation d'armoire de batteries externe



Adresse des armoires de batteries externes	Position des commutateurs DIP			
	1	2	3	4
1	DÉSACTIVÉ	DÉSACTIVÉ	DÉSACTIVÉ	DÉSACTIVÉ
2	DÉSACTIVÉ	DÉSACTIVÉ	DÉSACTIVÉ	ACTIVÉ
3	DÉSACTIVÉ	DÉSACTIVÉ	ACTIVÉ	DÉSACTIVÉ
4	DÉSACTIVÉ	DÉSACTIVÉ	ACTIVÉ	ACTIVÉ
5	DÉSACTIVÉ	ACTIVÉ	DÉSACTIVÉ	DÉSACTIVÉ
6	DÉSACTIVÉ	ACTIVÉ	DÉSACTIVÉ	ACTIVÉ
7	DÉSACTIVÉ	ACTIVÉ	ACTIVÉ	DÉSACTIVÉ
8	DÉSACTIVÉ	ACTIVÉ	ACTIVÉ	ACTIVÉ



Pour contacter l'équipe d'assistance technique de Vertiv, consultez le site www.vertiv.com.

© 2023 Vertiv Group Corp. Tous droits réservés. Vertiv^{MC} et le logo Vertiv sont des marques de commerce ou des marques déposées de Vertiv Group Corp. Tous les autres noms et logos mentionnés sont des noms commerciaux, des marques de commerce ou des marques déposées de leurs détenteurs respectifs. Toutes les mesures nécessaires ont été prises afin de garantir l'exactitude et l'exhaustivité des informations contenues dans ce document. Vertiv Group Corp. rejette néanmoins toute responsabilité en cas de dommages découlant de l'utilisation de ces informations ou d'erreurs ou d'omissions, quelles qu'elles soient.

