

# 本地机架访问 18.5 英寸 LED LCD 控制台



## KVM 交换机安装指南

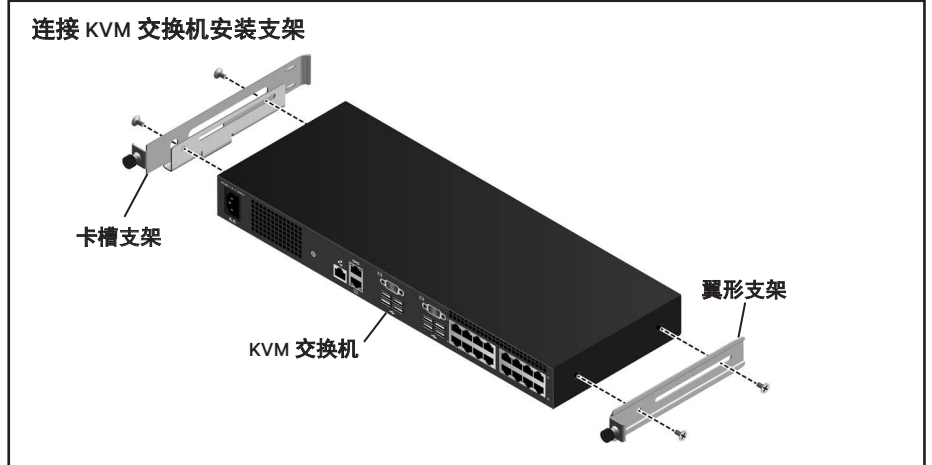
### 1. 连接 KVM 交换机安装支架

拧下交换机外壳每侧的螺钉。使交换机的背面朝向您，用这些螺钉将较大的卡槽支架连接到交换机左侧，将较小的翼形支架连接到交换机右侧。

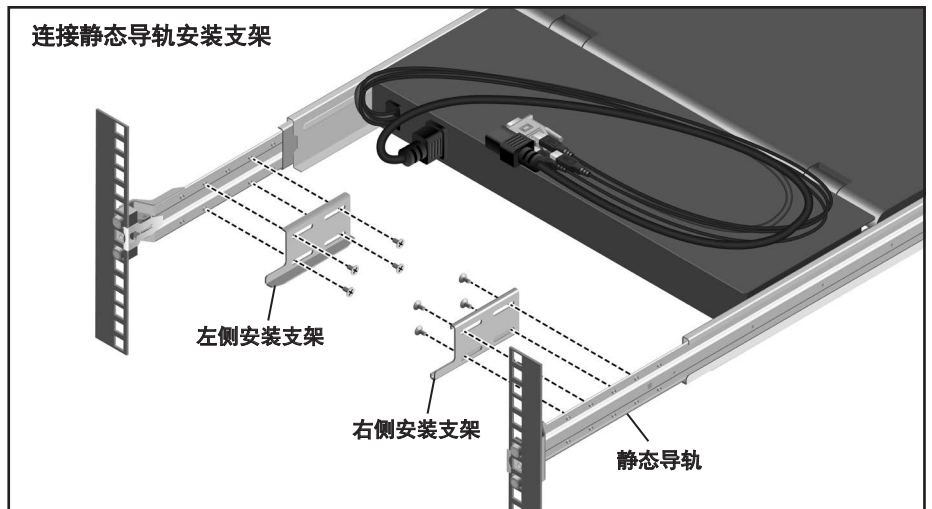
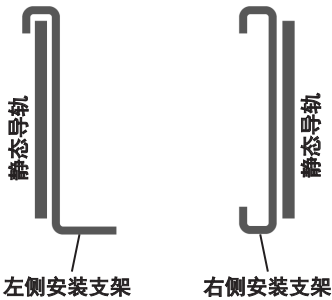
### 2. 安装 LCD 静态导轨安装支架

面向已安装的 LCD 的背面，使用随附的硬件将 KVM 交换机的静态导轨安装支架固定到静态导轨上的孔中。

**注意：**使用右侧的示意图和下方的剖面图确定左右支架以及安装方向。



### 静态导轨安装支架剖面图



### 3. 插入 KVM 交换机组件

将 KVM 交换机组件插入静态导轨之间的 1U 空间。

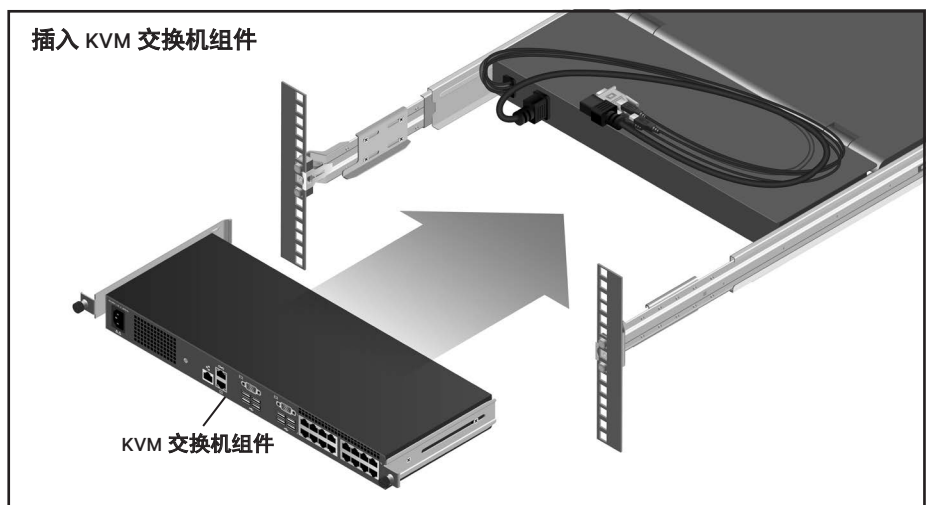
交换机右侧较小的翼形支架的翼片滑入右侧静态导轨安装支架的上下卡槽。

交换机左侧较大的卡槽支架的底部置于左侧静态导轨安装支架的底部角撑上。

### 4. 布线 LCD 缆线

将 LCD 缆线穿过交换机左侧支架的卡槽。

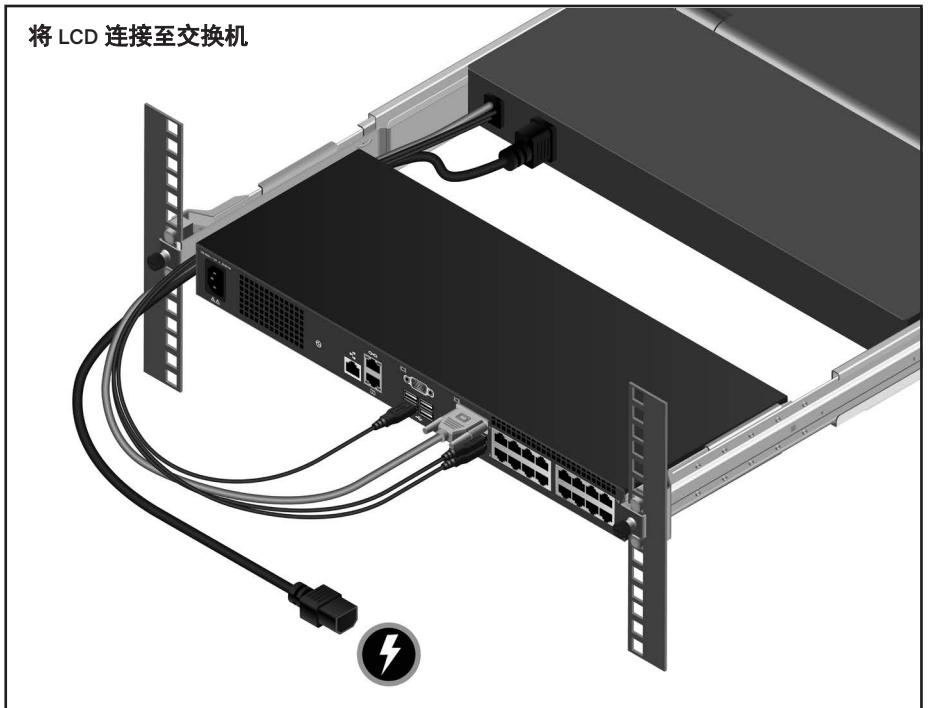
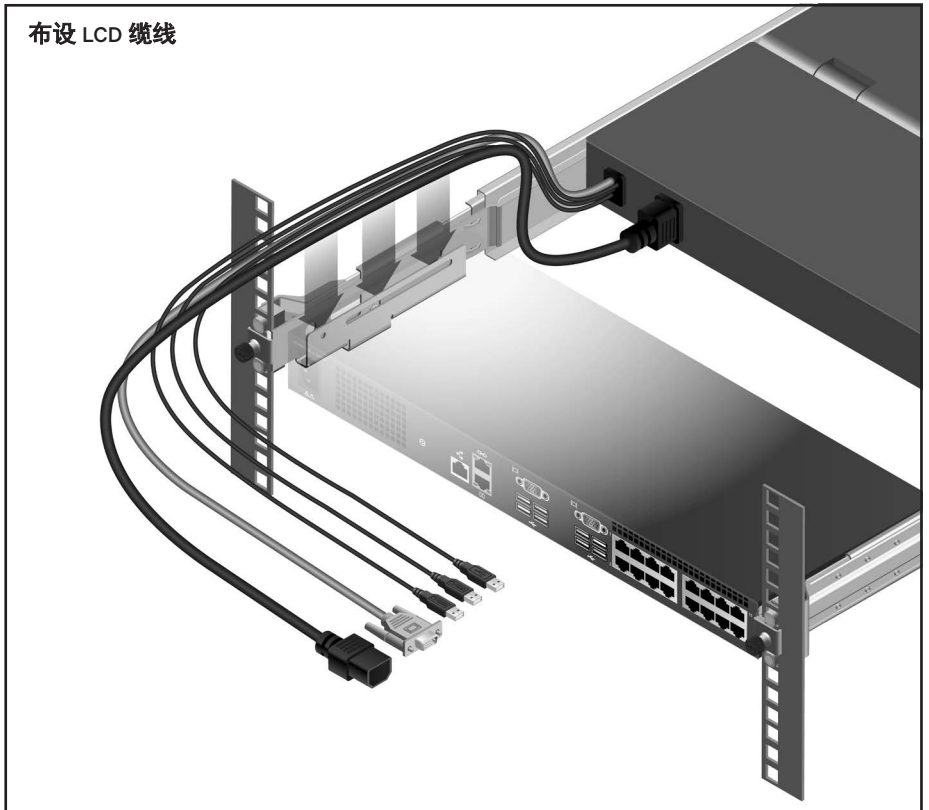
整理缆线，将较大的缆线放在卡槽底部，较小的放在顶部。



### 5. 将 LCD 连接至交换机

将 LCD VGA 缆线连接到交换机的显示端口。将键盘/鼠标连接器连接到 USB 端口。

将串行 USB 插头连接到串行端口。



如需联系 Vertiv 技术支持，请访问：[www.Vertiv.com](http://www.Vertiv.com)

© 2021 Vertiv Group Corp. 保留所有权利。Vertiv™ 和 Vertiv 徽标是 Vertiv Group Corp. 的商标或注册商标。本文提及的所有其他名称和徽标均为其各自所有者的产品名称、商标或注册商标。尽管我们已采取适当措施确保本文件的准确性和完整性，但对于因使用这些信息或任何错误或遗漏而造成的损害，Vertiv Group Corp. 概不承担任何责任和义务。Vertiv 可能酌情更改产品规格、返利和其他促销优惠，恕不另行通知。

