



Zasilacz UPS Vertiv™ Liebert® GXT5 z akumulatorem litowo-jonowym

5000–10 000 VA 230 V
szafa/wieża

Zasilacz UPS z podwójną konwersją
online zapewnia najwyższy poziom
zabezpieczenia zasilania



Zasilacz UPS Vertiv™ Liebert® GXT5 z akumulatorem litowo-jonowym | 5000–10 000 VA, 230 V

Zasilacz UPS Vertiv™ Liebert® GXT5 z akumulatorem litowo-jonowym zapewnia najwyższy poziom zabezpieczenia zasilania dla aplikacji IT o znaczeniu krytycznym dla działalności Twojej firmy.

Wysokowydajne zabezpieczenie zasilania online

Zasilacz UPS Liebert® GXT5 litowo-jonowy z podwójną konwersją online zapewnia zarówno najwyższy poziom kondycjonowania zasilania, jak i podtrzymanie akumulatorowe krytycznego sprzętu IT, takiego jak serwery i sprzęt sieciowy, gwarantując ochronę krytycznych aplikacji biznesowych w przypadku nieplanowanej przerwy zasilania lub nieoczekiwanych skoków napięcia.

Zasilacz UPS Liebert® GXT5 z akumulatorami litowo-jonowymi chroni przed szerokim zakresem wahań napięcia i automatycznie przełącza się na podtrzymanie akumulatorowe po wykryciu zaniku zasilania. Dzięki współczynnikowi mocy wyjściowej na poziomie 1,0 (PF) i bezprzerwowemu przełączaniu na pracę z akumulatora możesz zagwarantować ochronę najważniejszych zasobów.

Chroni przed



awariami zasilania



spadkami napięcia



przebiegami



krótkimi wzrostami napięcia



stanami niestabilnymi



zbyt niskim napięciem



przeciążeniami

Uniwersalna obudowa szafa/wieża zasilacza UPS Liebert GXT5 z akumulatorem litowo-jonowym sprawia, że jest to idealne rozwiązanie dla brzegowych lub rozproszonych zastosowań IT, w których dostępne miejsce jest na wagę złota. Jest to rozwiązanie, wymagające niewielkich nakładów na utrzymanie i proste w konfiguracji. Doskonale sprawdza się w zdalnych lokalizacjach o ograniczonych zasobach technicznych na miejscu.

Dlaczego warto wybrać rozwiązanie z technologią litowo-jonową?

Dłuższa żywotność



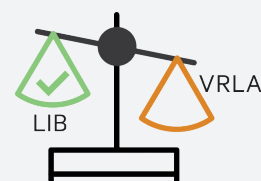
VRLA

LIB

Najniższy całkowity koszt posiadania (TCO)



Mniejszy i lżejszy



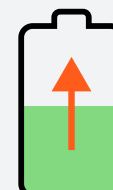
Dłuższy czas pracy



Przyjazny dla środowiska



Szybkie ładowanie akumulatora



Technologia litowo-jonowa charakteryzuje się nawet do 3 razy dłuższą żywotnością ogniwa w porównaniu z akumulatorami kwasowo-ołowiowymi i obniża całkowity koszt posiadania o prawie połowę.

Akumulator litowo-jonowy przewyższa ogniwa VRLA pod względem...

Właściwość akumulatora	Akumulator VRLA	Akumulator litowo-jonowy	Zalety akumulatora litowo-jonowego
Standardowa żywotność akumulatora	3-5 lat	8-10 lat	Nawet 3-krotnie dłuższa żywotność akumulatora
Typowy cykl życia	200-260	2000	Do 10 razy większa liczba cykli rozładowań/naładowań
Czas ładowania akumulatora (do 90%)	3-6 godzin	<2 godziny	Szybki czas odzyskiwania chroni krytyczne urządzenia IT w przypadku kolejnych awarii
Waga akumulatora	35 kg	22 kg	O 45% mniejsza waga powoduje, że doskonale sprawdza się w małych pomieszczeniach i szafach naściennych.
Gwarancja	2 lub 3 lata	5 lat	Bezproblemowa obsługa, prosta konfiguracja

Zbuduj kompletne rozwiązanie infrastrukturalne z Vertiv

Poznaj rozwiązania dla infrastruktury IT opracowane przez ekspertów i gwarantujące prawidłowe działanie w różnorodnych środowiskach oraz zastosowaniach.

Listwy PDU do montażu w szafie

Zarządzanie IT i monitoring

Usługi cyklu życia



Liebert®

- Chłodzenie
- Szafy rack
- Zasilacze UPS

Avocent®

- Zarządzanie urządzeniem
- Przełączniki KVM
- Konsole szeregowo

Geist™

- Dystrybucja powietrza w szafie
- Przełączniki RTS i listwy rack PDU
- Monitoring

Zasilacz UPS z akumulatorami litowo-jonowymi

Klimatyzacja precyzyjna

Szafy rack

Odwiedź stronę Vertiv.com lub skontaktuj się z przedstawicielem handlowym firmy Vertiv, aby dowiedzieć się, w jaki sposób Vertiv może pomóc Ci w skonfigurowaniu rozwiązania infrastruktury typu „all-in-one”.

Jakie korzyści zapewnia zasilacz UPS Vertiv™ Liebert® GXT5?

Wysoka wydajność



Współczynnik mocy wyjściowej (PF) 1,0: zapewnia większą moc użytkową i umożliwia podłączenie większej liczby urządzeń, dzięki czemu gwarantuje oszczędność pieniędzy i cennego miejsca.

Dłuższy czas podtrzymania: dołączony zewnętrzny akumulator litowo-jonowy zapewnia do 12 minut podtrzymania przy pełnym obciążeniu.



Wydłużony czas podtrzymania: dodaj do (8) zestawów akumulatorów zewnętrznych (EBC) 1U (lub 8 par zestawów EBC dla modeli 8/10 kVA) i uzyskaj maksymalny czas podtrzymania do 100 minut przy pełnym obciążeniu lub 200 minut przy obciążeniu połowicznym.



Zaawansowane ostrzeżenia o stanie urządzenia: otrzymuj wczesne alarmy dźwiękowe i ostrzeżenia wizualne informujące o stanie systemu, takie jak: wahaniach napięcia wejściowego, przeciążenie wyjścia, niski stan naładowania akumulatora lub informacja o konieczności jego wymiany.

Szeroki zakres napięcia wejściowego: wydłuż żywotność akumulatora dzięki funkcji zasilacza UPS optymalizującej wykorzystanie zasilania sieciowego przed przełączeniem na zasilanie z akumulatora.

Wysoka wydajność: sprawność do 94% w normalnym (z sieci) trybie pracy.

Nowoczesna technologia baterii

Mniejsza liczba wymian akumulatora: akumulatory litowo-jonowe wymagają mniejszej liczby wymian i są średnio 3-krotnie trwalsze w porównaniu z tradycyjnymi bateriami VRLA, przez co obniżają koszty utrzymania, robocizny i wymiany (niższy całkowity koszt posiadania - TCO).

Więcej cykli rozładowania: akumulatory litowo-jonowe obsługują do 10 razy więcej cykli ładowania/rozładowania niż akumulatory VRLA.

Szybkie ładowanie: akumulatory litowo-jonowe ładują się dwa razy szybciej niż tradycyjne akumulatory VRLA. Przywrócenie poziomu 90% wydajności zajmuje zaledwie 2 godziny.

Możliwość wymiany akumulatora przez użytkownika w trakcie pracy: zwiększ żywotność i niezawodność rozwiązania dzięki sprawniej wymianie akumulatorów bez odłączania zasilania podłączonych urządzeń.

Bezpieczeństwo i niezawodność: najbezpieczniejszy skład chemiczny akumulatora litowo-jonowego (LiFePO4) i zintegrowany system zarządzania akumulatorem (BMS) zapewniają bezpieczną i niezawodną pracę.

Przyjazne dla środowiska: znaczne ograniczenie utylizacji i recyklingu akumulatorów dzięki niższym wskaźnikom wymiany.

Łatwiejsze zarządzanie



Wyświetlacz LCD: przyjazny dla użytkownika, pełnokolorowy interfejs LCD z autodetekcją położenia upraszcza instalację i konfigurację oraz zapewnia natychmiastowy podgląd stanu i informacji o urządzeniu.

Zdalne zarządzanie:

- Vertiv™ Power Insight – dołączona karta Liebert® RDU101 do zarządzania poprzez WWW/SNMP.
- Vertiv™ Power Assist – monitorowanie stanu zasilacza UPS poprzez lokalne połączenie USB.
- Vertiv™ Intelligence Director – możliwość współpracy z listwą rack PDU Vertiv™ Geist™ oraz monitoring i zarządzanie maksymalnie 50 urządzeniami z poziomu jednego adresu IP.

Zdalne, awaryjne wyłączenie zasilania: umożliwia zdalne wyłączenie zasilacza UPS w sytuacji awaryjnej.

Zintegrowane obejście konserwacyjne (bypass) i rozdział zasilania

Każdy zasilacz UPS Vertiv™ Liebert® GXT5 litowo-jonowy (tylko modele 5–10 kVA) zawiera obejście konserwacyjne (bypass) OU z wbudowanym rozdziałem zasilania. Umożliwia to serwisowanie lub demontaż zasilacza UPS bez przerywania zasilania podłączonego sprzętu.

1.0
PF

Wysoki współczynnik mocy (1,0)

Wyższa dostępna moc umożliwia podłączenie większej liczby obciążeń, przez co oszczędza cenne miejsce i środki finansowe.



Fabrycznie zainstalowana karta sieciowa

Karta RDU101 SNMP/Web umożliwia zdalne zarządzanie.

Wysoka sprawność (do 94%) w trybie online

Certyfikacja Energy Star 2.0. Wyższa sprawność przekłada się na optymalne zarządzanie energią oraz mniejszą ilość wydzielanego ciepła i zapewnia oszczędność energii oraz wyższą niezawodność.



Zintegrowana obudowa obejścia konserwacyjnego (MBC)

Usprawnia konserwację lub wymianę zasilacza UPS, w razie potrzeby, bez konieczności wyłączenia podłączonego sprzętu.



Obudowy akumulatorowe z autodetekcją

Gwarantowana prawidłowa konfiguracja jednostki UPS i raportowanie dostępnego czasu podtrzymania akumulatorowego podczas pracy z modułami akumulatora zewnętrznego.



Gwarancja na produkt

Kompleksowa ochrona dzięki standardowej pięcioletniej gwarancji wymiany.

Najwyższa gęstość mocy

Zasilacz UPS zajmujący mało miejsca i opcjonalne zestawy/moduły akumulatorów zewnętrznych 1U pozwalają zoptymalizować przestrzeń w szafie rack i czas podtrzymania akumulatora.



Od 5000 VA do 10 000 VA – 230 V GV szafa/wieża

Komunikacja

IntelliSlot™ (karta Web/SNMP), port szeregowy, styki bezpotencjałowe, port USB do konfiguracji lokalnej i zdalnej oraz zarządzania zasilaczem UPS.

Wyściowa listwa zaciskowa

Listwa zaciskowa wyjścia UPS do przedłużacza listwy rack PDU lub listwy PDU.



Złącze akumulatora zewnętrznego

Skalowalne rozwiązanie podtrzymania akumulatorowego, zapewniające wydłużoną ochronę w razie zaniku zasilania (do 8 zestawów akumulatorów zewnętrznych).

Obejście konserwacyjne (bypass)

Zewnętrzne obejście konserwacyjne ze zintegrowanym rozdziałem zasilania.

Zasilacz UPS Vertiv™ Liebert® GXT5 z akumulatorem litowo-jonowym | 5000–10 000 VA, 230 V

Dane techniczne, 5-10 kVA

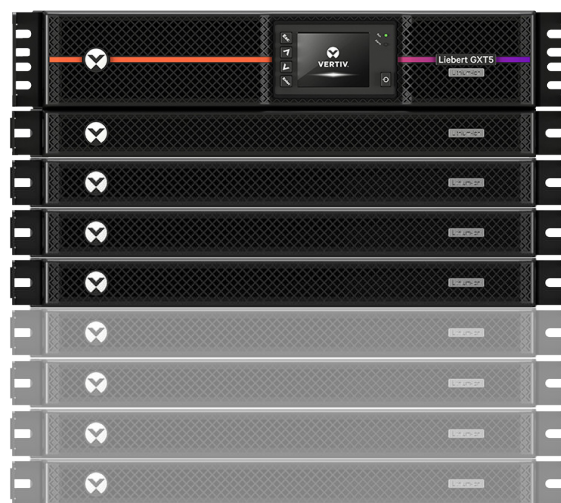
Modele standardowe	Liebert® GXT5LI-5000GVRT3UXLN	Liebert® GXT5LI-6000GVRT3UXLN	Liebert® GXT5LI-8000GVRT3UXLN	Liebert® GXT5LI-10KGVRT3UXLN
Obudowa	Szafa/wieża 3U		Szafa/wieża 3U	
Moc znamionowa	5000 VA / 5000 W	6000 VA / 6000 W	8000 VA / 8000 W	10 000 VA / 10 000 W
Wymiary, szer. x dł. x wys., mm (cale)				
Jednostka	430 x 890 x 133 (16,9 x 35 x 5,25 (3U))	430 x 890 x 133 (16,9 x 35 x 5,25 (3U))	430 x 890 x 133 (16,9 x 35 x 5,25 (3U))	
Ciężar transportowy	798 x 998 x 532 (31,4 x 39,3 x 20,9)		798 x 998 x 532 (31,4 x 39,3 x 20,9)	
Ciężar, kg				
Jednostka z EBC*	45 (99)	99 (45)	48 (105)	
Jednostka bez EBC	23 (51)	23 (51)	26 (57)	
Ciężar transportowy	72 (159)	72 (159)	75 (165)	
Parametry zasilania wejściowego/wyjściowego AC				
Wtyczka wejściowa	Listwa zaciskowa (L1-N/L2-G)	Listwa zaciskowa (L1-N/L2-G)	Listwa zaciskowa (L1-N/L2-G)	Listwa zaciskowa (L1-N/L2-G)
Wyjście	Listwa zaciskowa (L1-N/L2-G)	Listwa zaciskowa (L1-N/L2-G)	Listwa zaciskowa (L1-N/L2-G)	Listwa zaciskowa (L1-N/L2-G)
Ustawienie napięcia nominalnego	230 VAC (domyślnie); 200–240 VAC (konfigurowane przez użytkownika); ±1%			
Zakres napięcia bez zasilania bateryjnego	Nominalne (pełne obciążenie): 176 V–288 VAC; maksymalnie: 100–288 VAC			
Zakres częstotliwości	40–70 Hz			
Ochrona przeciwprzepięciowa	IEC 61000-4-5, ANSI C62.41, kategoria B			
Czas przełączania	0 ms			
Kształt fali na podtrzymaniu akumulatorowym	Czysta sinusoida			
Parametry akumulatora				
Typ	Litowo-jonowy (LiFePO4)			
Czas ładowania (ze stanu pełnego rozładowania)	< 2 godz. do 90%	< 2 godz. do 90%	< 2 godz. do 90%	< 2 godz. do 90%
Czas podtrzymania przy pełnym obciążeniu	11 min	9 min	5 min	4 min
Czas podtrzymania przy połowicznym obciążeniu	25 min	19 min	15 min	11 min
Akumulator wymienny	Nie dotyczy, tylko akumulator zewnętrzny	Nie dotyczy, tylko akumulator zewnętrzny	Nie dotyczy, tylko akumulator zewnętrzny	Nie dotyczy, tylko akumulator zewnętrzny
Moduł akumulatora zewnętrznego (liczba)	VEBCLI-192VRT1U (1)	VEBCLI-192VRT1U (1)	VEBCLI-192VRT1U (1)	VEBCLI-192VRT1U (1)
Wymagania środowiska pracy				
Temperatura pracy, °C (°F)	od 0°C do 40°C (32°F do 104°F) (obniżenie parametrów znamionowych o 10% w temp. 50°C)			
Temperatura przechowywania, °C (°F)	od -20° do 60°C (-4° do 140°)			
Wilgotność względna	0–95%, bez kondensacji			
Wysokość pracy, m (stopy)	od 0 do 3000 (od 0 do 10 000) (bez obniżania wartości znamionowych). (obniżenie parametrów znamionowych o 15% przy 4000 m)			
Słyszalny poziom hałasu	<58 dB			
Certyfikaty				
Bezpieczeństwo	IEC 62040-1:2008+A1 2013, IEC 62619 wyd. 1, UL 1642 (ogniwa akumulatorów litowo-jonowych), UL 1973 (zestaw akumulatorów litowo-jonowych z zasilaczem UPS), UL 1778, CSA 22.2 No. 107.3			
Standardy i wymagania	IEC 62040-1:2008+A1 2013, IEC 62619 wyd. 1, IEC 62040-2 wyd. 2, IEC 61000-3-2, IEC 61000-3-12, CISPR22, Class A, FCC Part 15, Class A, UL 1778			
Parametry środowiska pracy	RoHS2/REACH/WEEE			
Przepięcie sieciowe	IEC 61000-4-5, ANSI C62.41, kategoria B			
Transport	ISTA Procedura 2A			
Gwarancja	5 lat na zasilacz UPS i akumulator			

Akcesoria opcjonalne

Moduły akumulatora zewnętrznego i akumulatory wymienne

Zasilacze UPS	Obudowa akumulatora zewnętrznego (liczba)
GXT5LI-5000GVRT3UXLN	VEBCLI-192VRT1U (1)
GXT5LI-6000GVRT3UXLN	VEBCLI-192VRT1U (1)
GXT5LI-8000GVRT3UXLN	VEBCLI-192VRT1U (1)
GXT5LI-10KGVRT3UXLN	VEBCLI-192VRT1U (1)

* EBC można wymieniać podczas pracy, co umożliwia wymianę całego EBC w razie potrzeby. Z jednym zasilaczem UPS można stosować maksymalnie 8 EBC.



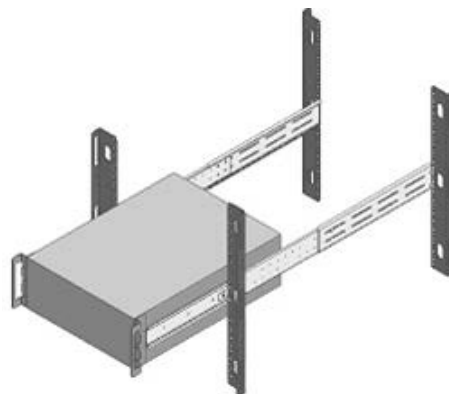
Komunikacja sieciowa i czujniki środowiska pracy

Komunikacja sieciowa	RDU101	Karta sieciowa Intellislot™ do zarządzania przez protokół SNMP i WWW. Obsługuje czujniki warunków środowiskowa.
	IS-RELAY	Zestaw interfejsu Intellislot™ do styków przekaźnika.
Czujniki środowiskowe (kompatybilne z opcjonalną kartą sieciową Liebert® RDU 101)	SN-Z01	Wbudowany kabel z pojedynczym czujnikiem temperatury.
	SN-Z02	Wbudowany kabel z trzema czujnikami temperatury.
	SN-Z03	Wbudowany kabel z trzema czujnikami temperatury i jednym czujnikiem wilgotności.
	SN-T	Modularny z pojedynczym czujnikiem temperatury.
	SN-TH	Modularny z pojedynczym czujnikiem temperatury i wilgotności.
	SN-2D	Modularny z dwoma wejściami styku drzewiowego.
	SN-3C	Modularny z trzema stykami bezpotencjałowymi.
	SN-L20	Modularny czujnik wycieków z kablem 20 stóp (tylko Liebert® RDU-S).
Opcje do zarządzania UPS	Oprogramowanie do zarządzania Vertiv™ Power Insight	Vertiv™ Power Insight to bezpłatne oprogramowanie internetowe przeznaczone do monitorowania do 100 zasilaczy UPS Vertiv™ i listew rack PDU.

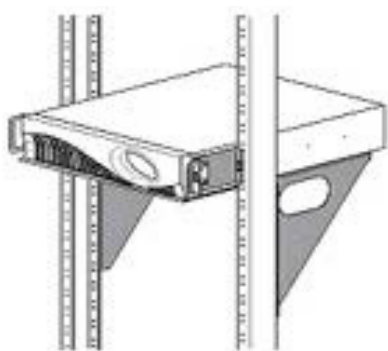
Zasilacz UPS Vertiv™ Liebert® GXT5 z akumulatorem litowo-jonowym | 5000–10 000 VA, 230 V



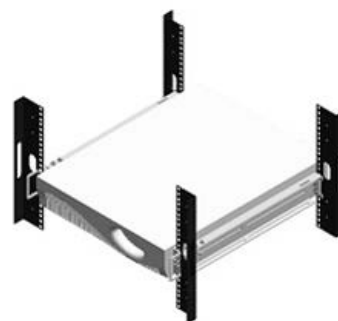
2POSTRMKIT



Zestawy prowadnic do szaf dla wszystkich jednostek Liebert® GXT5
Modele typu szafa/wieża (RMKIT 18-32)



Półki do szaf – pokazano mocowanie środkowe
RS600/RS800



Standardowy zestaw prowadnic do 4-słupkowej szafy rack
(w zestawie z zasilaczem UPS) 201193G1L

Zestaw montażowy

Zastosowanie	Obsługiwane modele	Styl	Model	Opis
Szafa rack 2-słupkowa	Rodzina zasilaczy UPS Liebert® GXT5 (500 VA do 10 kVA)	Półka	RS500	Półka do montażu wpuszczanego do szafy rack o szerokości 19 cali.
		Półka	RS600	Półka do montażu centralnego do szafy rack o szerokości 19 cali.
		Półka	RS700	Półka do montażu wpuszczanego do szafy rack o szerokości 23 cali.
		Półka	RS800	Półka do montażu centralnego do szafy rack o szerokości 23 cali.
	Zasilacz UPS Liebert® GXT5 2U (lub sekcja/moduł 2U)	Obejma	2POSTRMKIT	Przedni wspornik do montażu wpuszczanego/środkowego – konstrukcja 4-częściowa.
Szafa 4-słupkowa	Rodzina zasilaczy UPS Liebert® GXT5 (500 VA do 10 kVA)	Obejma	RMKIT18-32	Obudowy/szafy z prowadnicami wsporczymi o głębokości 18–32" – prowadnica teleskopowa.

Uwaga: Zestawy RS600 i RS800 zawierają szyny montażowe adaptera do instalacji do (2) jednostek modelu Liebert GXT5 2U

Usługi Power Assurance dla zasilacza UPS Vertiv™ Liebert® GXT5 z akumulatorami litowo-jonowymi

Kompleksowe wsparcie serwisowe dla krytycznych systemów

Usługa Power Assurance, to więcej niż tylko standardowa gwarancja i program rozszerzenia gwarancji, obejmuje jednofazowe zasilacze UPS o mocy większej niż 3 kVA i musi zostać zakupiona w ciągu sześciu (6) miesięcy od daty nabycia sprzętu.

Usługa Power Assurance:

- **Obejmuje wymianę lub naprawę uszkodzonej jednostki** w ciągu ośmiu (8) godzin roboczych od potwierdzenia zgłoszenia zdarzenia (co oznacza maksymalnie dwa (2) dni robocze po zgłoszeniu roszczenia).
- **Zapewnia 100% pokrycie kosztu części elektronicznych i awarii akumulatora** (z wyłączeniem nieprawidłowego użycia akumulatora i/lub skróconego czasu podtrzymania z powodu normalnego zużycia akumulatora).
- **Dostęp 24 godziny na dobę, 7 dni w tygodniu do naszej profesjonalnej pomocy technicznej.**
- **Bezpłatna dostawa w następujących krajach europejskich:** Austria, Belgia, Chorwacja, Czechy, Francja, Niemcy, Irlandia, Włochy, Luksemburg, Polska, Portugalia, Słowacja, Hiszpania, Szwecja, Szwajcaria, Niderlandy, Turcja i Wielka Brytania.
- **Dwie wizyty konserwacji prewencyjnej** po trzecim roku, realizowane przez inżyniera Vertiv.
- **Usługi monitoringu i diagnostyki prewencyjnej** – przy zakupie usługi Power Assurance Premier.

Najważniejsze zalety:

- Odciąża personel IT w czynnościach serwisowania sprzętu UPS, zmniejsza ryzyko przestoju krytycznego sprzętu IT.
- Zapewnia szybkie przywrócenie prac po awarii (w ciągu 24–48 godzin).

Channel Services

Numery katalogowe	Gwarancja 5 lat	10 lat Power Assurance	10 lat Power Assurance Premier
GXT5LI-5000GVRT3UXLN	W zestawie	RUPS-PA10-007	RUPS-PAP10-007
GXT5LI-6000GVRT3UXLN	W zestawie	RUPS-PA10-007	RUPS-PAP10-007
GXT5LI-8000GVRT3UXLN	W zestawie	RUPS-PA10-008	RUPS-PAP10-008
GXT5LI-10KGVRT3UXLN	W zestawie	RUPS-PA10-008	RUPS-PAP10-008
	Standardowe usługi dystrybucyjne	Usługi dystrybucyjne Advanced	Usługi dystrybucyjne Elite
		ZALECANE	



Vertiv.pl | Vertiv Poland Sp. z o.o., ul. Krakowiaków 44, 02-225 Warszawa, Polska, NIP: 521-30-66-818

©2024 Vertiv Group Corp. Wszelkie prawa zastrzeżone. Logo i nazwa Vertiv™ są znakami handlowymi lub zarejestrowanymi znakami handlowymi firmy Vertiv Group Corp. Wszystkie inne nazwy i logo są nazwami handlowymi, znakami towarowymi lub zarejestrowanymi znakami towarowymi odpowiednich właścicieli. Dokładamy wszelkich starań, aby informacje zawarte w niniejszym dokumencie były kompletne i dokładne. Firma Vertiv Corp. nie ponosi jednak odpowiedzialności za szkody spowodowane wykorzystaniem powyższych informacji, ani za błędy lub braki w tekście. Dane techniczne, rabaty i inne oferty promocyjne mogą ulec zmianie za powiadomieniem wedle własnego uznania Vertiv.