



Liebert^{MD}

Système d'alimentation sans coupure GXT5^{MC}

Entrée 120 V, sortie 120 V

LV

Guide d'installation et d'utilisation

Les informations contenues dans ce document sont susceptibles d'être modifiées sans préavis et pourraient ne pas correspondre à toutes les applications. Toutes les mesures nécessaires ont été prises afin de garantir l'exactitude et l'exhaustivité des informations contenues dans cette documentation. Vertiv rejette néanmoins toute responsabilité en cas de dommages découlant de l'utilisation de ces informations ou d'erreurs/omissions quelles qu'elles soient. Reportez-vous aux autres pratiques locales ou codes du bâtiment, selon le cas, pour connaître les méthodes, outils et matériaux appropriés à utiliser pour exécuter des procédures non décrites spécifiquement dans ce document.

Les produits couverts par ce manuel d'instructions sont fabriqués et/ou vendus par Vertiv. Ce document est la propriété de Vertiv et contient des informations confidentielles et exclusives appartenant à Vertiv. Toute copie, utilisation ou divulgation de ces informations sans l'autorisation écrite de Vertiv est strictement interdite.

Les noms des entreprises et des produits sont les marques de commerce ou des marques déposées des entreprises respectives. Toute question relative à l'utilisation des noms de marques de commerce doit être adressée au fabricant d'origine.

Site de l'assistance technique

Si vous rencontrez un problème d'installation ou de fonctionnement avec votre produit, consultez la section pertinente de ce manuel et essayez de résoudre le problème en suivant les procédures présentées. Pour obtenir une assistance supplémentaire, consultez la page <https://www.vertiv.com/fr-ca/soutien/>.

Table des matières

Consignes de sécurité importantes	1
Chapitre 1 : Description du système GXT5	3
1.1. Fonctionnalités du système d'alimentation sans coupure et modèles disponibles	3
1.2. Panneaux avant.....	4
1.3. Panneaux arrière	4
1.4. Armoire de batterie.....	7
1.5. Principaux composants internes et principe de fonctionnement.....	7
1.6. États et modes de fonctionnement du système d'alimentation sans coupure.....	9
1.6.1. Mode normal.....	9
1.6.2. Mode de dérivation.....	9
1.6.3. Mode batterie.....	9
1.6.4. Mode convertisseur de fréquence.....	9
1.6.5. Mode ECO	10
Chapitre 2 : Installation	11
2.1. Déballage et inspection	11
2.2. Préparation préalable à l'installation	11
2.2.1. Espace requis pour l'installation	11
2.3. Installation du système d'alimentation sans coupure.....	12
2.3.1. Installation en tour	12
2.3.2. Installation dans un rack.....	13
2.4. Installation d'armoires de batteries externes.....	13
2.5. Connexion d'une alimentation d'entrée c.a.....	15
2.6. Connexions de communication	16

2.6.1. Connexion de la carte de communication IntelliSlot.....	16
2.6.2. Connexion au port à contact sec.....	16
2.6.3. Connexion d'un commutateur d'arrêt d'urgence à distance (REPO).....	18
2.6.4. Connexion d'un câble USB.....	19
2.6.5. Raccordement des câbles de communication CLI.....	19

Chapitre 3 : Fonctionnement du système d'alimentation sans coupure..... 21

3.1. Mise en sourdine de l'alarme sonore.....	21
3.2. Démarrage du système d'alimentation sans coupure.....	21
3.3. Passage en mode batterie.....	22
3.4. Passage du mode normal au mode de dérivation.....	22
3.5. Passage du mode de dérivation au mode normal.....	22
3.6. Arrêt complet du système d'alimentation sans coupure.....	23
3.7. Arrêt d'urgence à distance (REPO).....	23

Chapitre 4 : Panneau de fonctionnement et d'affichage 25

4.1. Voyants LED.....	27
4.2. Menu et écrans de l'affichage LCD.....	27
4.2.1. Écrans de démarrage et de débit.....	27
4.2.2. Menu principal.....	28
4.2.3. Écran Status (État).....	29
4.2.4. Sous-menu Settings (Réglages).....	32
4.2.5. Écran Control (Contrôle).....	41
4.2.6. Écran Log (Journal).....	42
4.2.7. Écran About (Infos).....	45
4.3. Modification des paramètres d'affichage et d'utilisation.....	47
4.3.1. Paramètres des messages.....	47

4.3.2. Modification du mot de passe	48
4.3.3. Sélection de la langue d’affichage.....	48
4.3.4. Réglage de la date et de l’heure.....	49
Chapitre 5 : Maintenance	51
5.1. Remplacement des batteries.....	51
5.2. Chargement des batteries	53
5.3. Vérification du fonctionnement du système d’alimentation sans coupure.....	54
5.4. Nettoyage du système d’alimentation sans coupure	54
5.5. Mises à jour du firmware	54
5.5.1. Mise à jour du firmware avec la connexion de carte RDU101.....	55
5.6. Mise à jour du firmware DSP via RDU101.....	57
5.7. Mise à jour du firmware avec une connexion CLI.....	59
Chapitre 6 : Dépannage	63
6.1. Symptômes exigeant un dépannage.....	63
6.2. Alarme sonore.....	63
6.2.1. Défaillances.....	64
6.3. Dépannage des problèmes rencontrés avec le système d’alimentation sans coupure	65
Chapitre 7 : Caractéristiques techniques	67
7.1. Autonomie des batteries.....	70
Annexe I : Mentions légales du logiciel libre	73
Annexe II : Assistance technique	75

Consignes de sécurité importantes

IMPORTANT ! Ce manuel comporte des consignes de sécurité importantes qui doivent être respectées lors de l'installation et de la maintenance du système d'alimentation sans coupure et des batteries. Lisez attentivement ce manuel, ainsi que les informations relatives à la sécurité et à la réglementation disponibles à l'adresse <https://www.vertiv.com/ComplianceRegulatoryInfo> avant toute tentative d'installation, de raccordement à l'alimentation ou d'utilisation de ce système d'alimentation sans coupure.

Cette page a été intentionnellement laissée vide.

Chapitre 1 : Description du système GXT5

Le Liebert^{MD} GXT5 est un système d'alimentation sans coupure en ligne compact, capable de conditionner et de réguler en continu sa tension de sortie. Le Liebert^{MD} GXT5 fournit aux micro-ordinateurs et autres équipements sensibles une alimentation d'entrée sinusoïdale, sans variation de tension.

Lorsqu'elle est générée, la puissance c.a. est stable, sans variation de tension. Elle est néanmoins soumise, lors de sa transmission et de sa distribution, à des creux et à des pics de tension, ainsi qu'à des pannes totales susceptibles d'interrompre le fonctionnement des ordinateurs, de provoquer des pertes de données et d'entraîner des dommages matériels.

Le Liebert^{MD} GXT5 protège les équipements contre ces perturbations. Le Liebert^{MD} GXT5 recharge en continu ses batteries à partir de l'alimentation secteur, ce qui lui permet d'alimenter les charges connectées, même en cas de panne de l'alimentation secteur.

1.1. Fonctionnalités du système d'alimentation sans coupure et modèles disponibles

Le GXT5 inclut les fonctionnalités suivantes. Le [Tableau 1-1](#) ci-dessous dresse la liste des modèles disponibles et de leurs différentes puissances nominales.

- Capacité de charge améliorée avec facteur de puissance de sortie de 1.
- Facteur de puissance d'entrée supérieur à 0,99.
- Installation en tour ou en rack possible pour répondre aux différentes exigences d'installation.
- Adapté aux espaces dans lesquels l'alimentation secteur est instable grâce à une topologie double conversion et haute fréquence, avec un facteur de puissance d'entrée élevé, une vaste plage de tensions d'entrée et une sortie immunisée contre les interférences du réseau électrique.
- Les bornes programmables protègent les dispositifs critiques en cas de charge élevée.
- Panneau de fonctionnement et d'affichage avec écran LCD couleur spécifique à chaque modèle, pour une configuration et un contrôle en toute simplicité du système d'alimentation sans coupure.
- Mode d'alimentation ECO et mode de veille intelligent permettant d'économiser un maximum d'énergie.

Tableau 1-1 Modèles de systèmes d'alimentation sans coupure et puissances nominales

NUMÉRO DE MODÈLE	PUISSANCE NOMINALE À UNE ENTRÉE DE 120 V
GXT5-500LVRT2UXL	500 VA/500 W
GXT5-750LVRT2UXL	750 VA/750 W
GXT5-1000LVRT2UXL	1000 VA/1000 W
GXT5-1500LVRT2UXL	1500 VA/1350 W
GXT5-2000LVRT2UXL	2000 VA/1800 W
GXT5-3000LVRT2UXL	3000 VA/2700 W

1.2. Panneaux avant

De manière générale, les différents modèles de GXT5 sont très similaires, la principale différence se situant au niveau des types de prises situées à l'arrière.

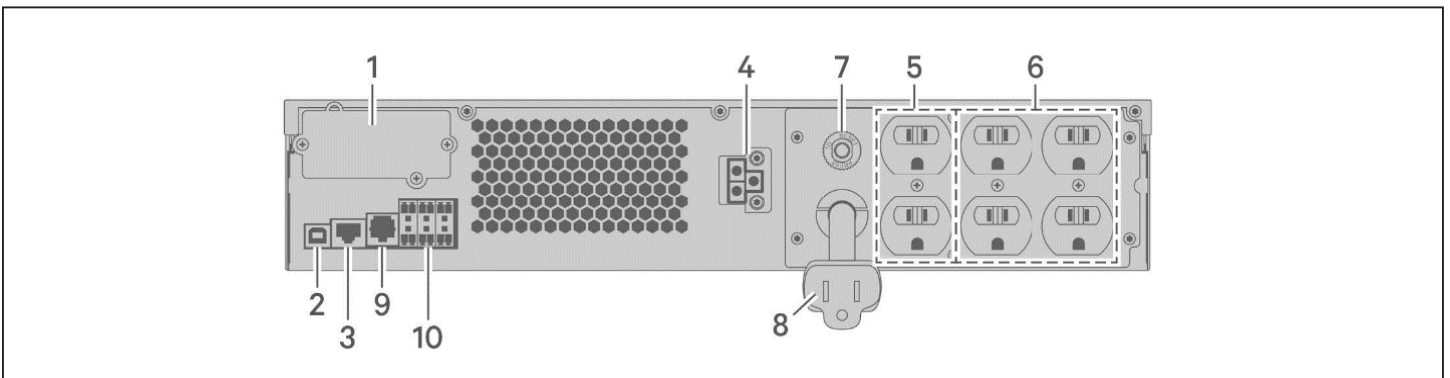
Figure 1-1 Vue de face



1.3. Panneaux arrière

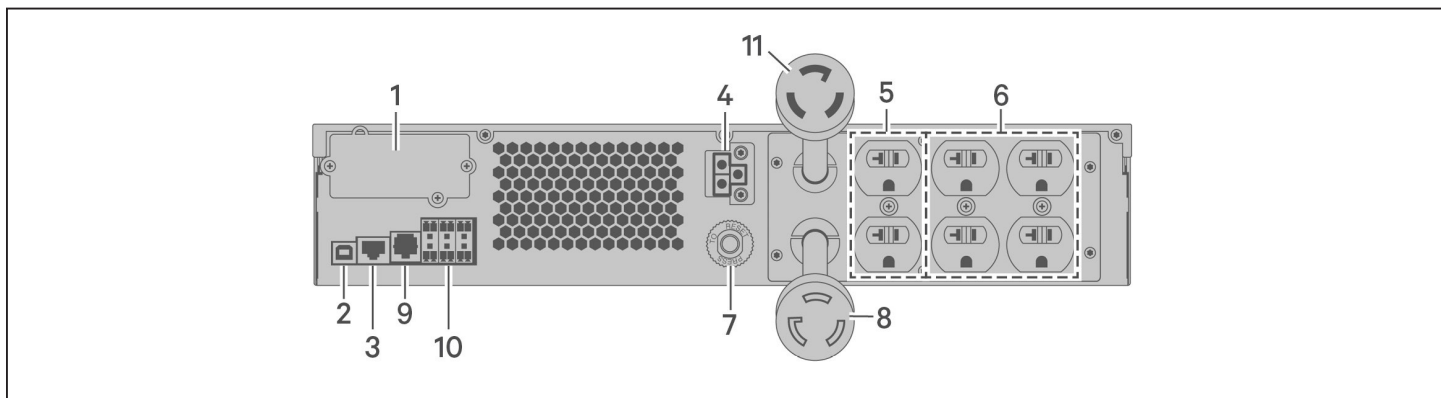
Les figures suivantes décrivent en détail les fonctionnalités du panneau arrière pour chaque modèle de GXT5.

Figure 1-2 Panneau arrière du GXT5-500/750/1000/1500LVRT2UXL

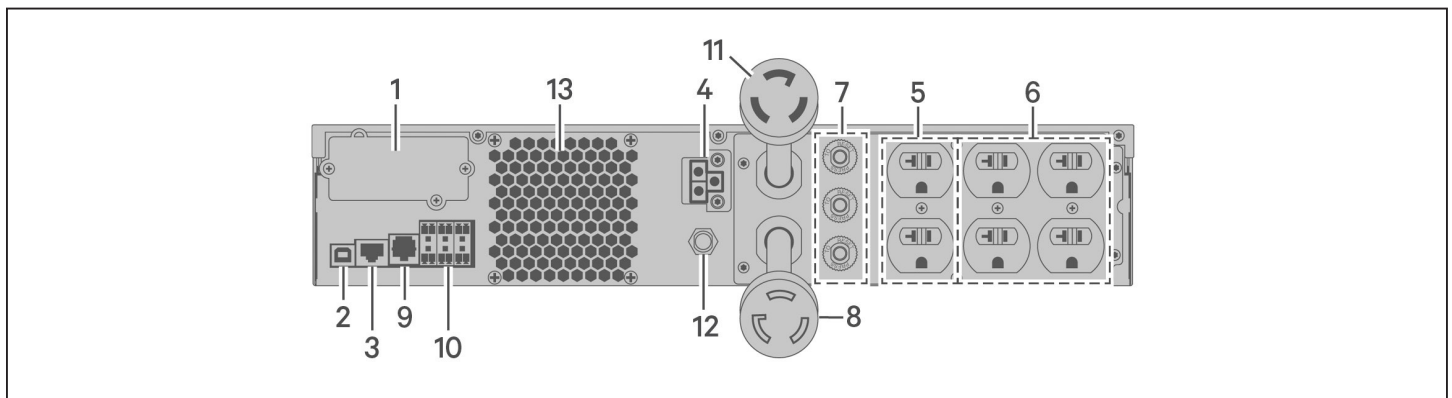


ÉLÉMENT	DESCRIPTION
1	Port Liebert™ IntelliSlot™C
2	Port USB
3	Non utilisé
4	Connecteur de batterie externe
5	Prises de sortie non programmables, NEMA 5-15R
6	Prises de sortie programmables, NEMA 5-15R
7	Disjoncteur d'entrée
8	Fiche et câble d'alimentation d'entrée
9	Port R232, connexion RJ-45/RJ-11
10	Connecteurs de communication du bornier

Figure 1-3 Panneau arrière GXT5-2000LVRT2UXL



ÉLÉMENT	DESCRIPTION
1	Port Liebert ^{MD} IntelliSlot ^{MC}
2	Port USB
3	Non utilisé
4	Connecteur de batterie externe
5	Prises de sortie non programmables, NEMA 5-20R
6	Prises de sortie programmables, NEMA 5-20R
7	Disjoncteur d'entrée
8	Fiche et câble d'alimentation d'entrée, NEMA L5-20P
9	Port R232, connexion RJ-45/RJ-11
10	Connecteurs de communication du bornier
11	Fiche et câble d'alimentation de sortie, NEMA L5-20R

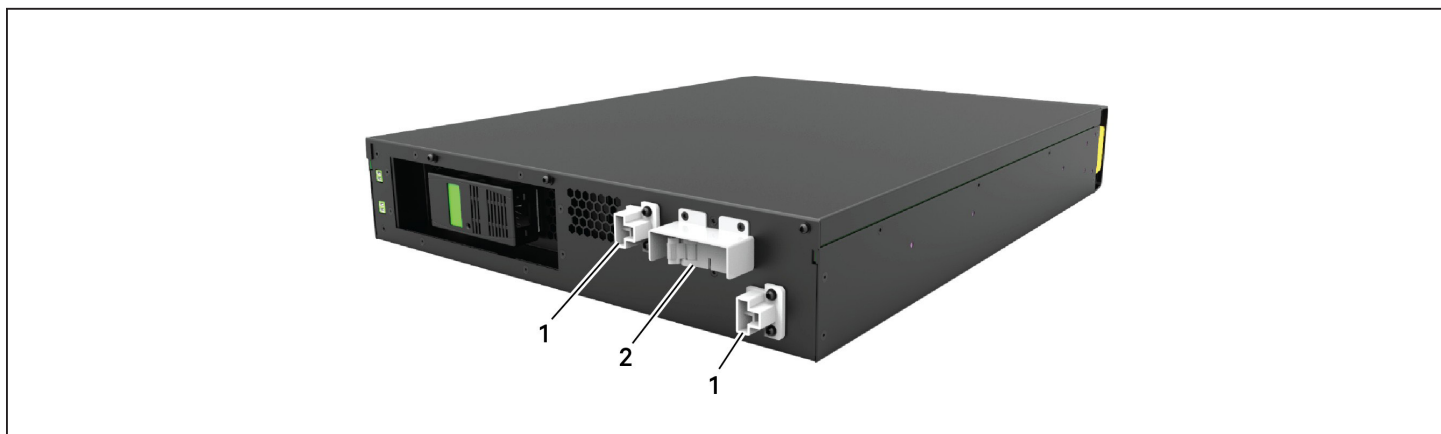
Figure 1-4 Panneau arrière GXT5-3000LVRT2UXL


ÉLÉMENT	DESCRIPTION
1	Port Liebert ^{MD} IntelliSlot ^{MC}
2	Port USB
3	Non utilisé
4	Connecteur de batterie externe
5	Prises de sortie non programmables, NEMA 5-20R
6	Prises de sortie programmables
7	Disjoncteurs de sortie
8	Fiche et câble d'alimentation d'entrée, NEMA L5-30P
9	Port R232, connexion RJ-45/RJ-11
10	Connecteurs de communication du bornier
11	Fiche et câble d'alimentation de sortie, NEMA L5-30R
12	Disjoncteur d'entrée
13	Ventilateur

1.4. Armoire de batterie

Des armoires de batteries sont disponibles en option pour le système d'alimentation sans coupure. Elles sont équipées d'un câble de raccordement batterie unique. Un maximum de 10 armoires de batteries peuvent être connectées en parallèle au système d'alimentation sans coupure et jusqu'à 6 peuvent être détectées au moyen de la fonction de détection des armoires de batteries externes. Reportez-vous à la section [Spécifications des armoires de batteries externes, page 69](#), pour connaître les spécifications des armoires. Pour connaître l'autonomie approximative des batteries avec des armoires de batteries externes, reportez-vous à la section [Autonomie des batteries, page 70](#). Reportez-vous à la section [Installation d'armoires de batteries externes, page 13](#), pour raccorder des armoires.

Figure 1-5 Armoire de batteries

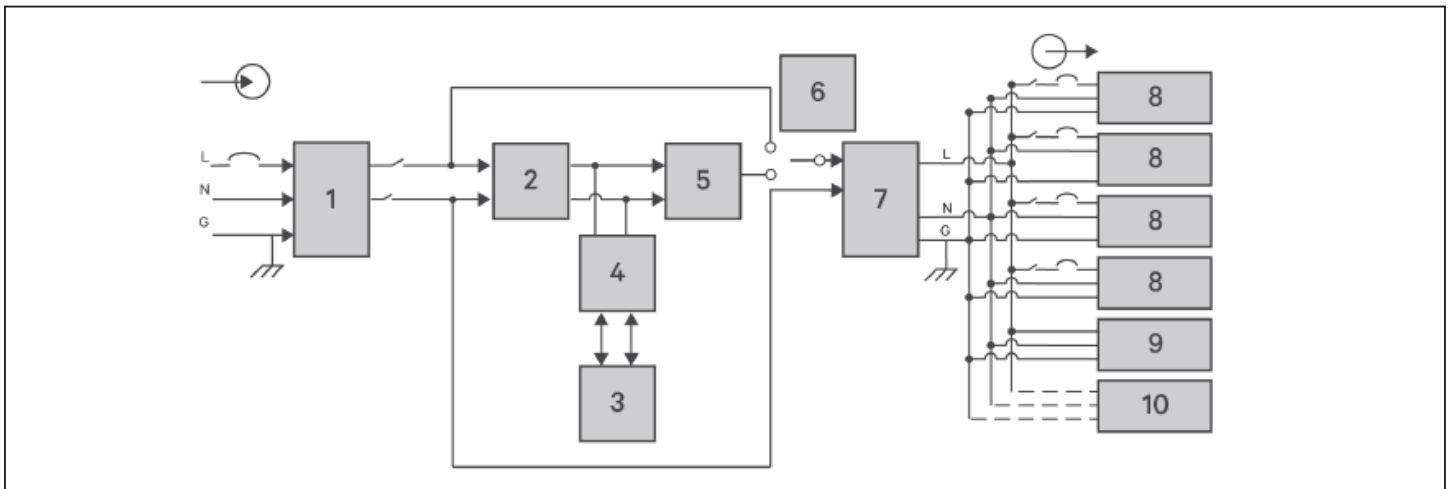


ÉLÉMENT	DESCRIPTION
1	Connecteurs de batterie
2	Disjoncteur

1.5. Principaux composants internes et principe de fonctionnement

La [Figure 1-6](#), à la page suivante, montre le principe de fonctionnement du système d'alimentation sans coupure. Le [Tableau 1-2](#), à la page suivante, décrit la fonction des principaux composants du système d'alimentation sans coupure.

NOTA : la [Figure 1-6](#), à la page suivante, illustre un exemple d'utilisation de base.

Figure 1-6 Schéma du principe de fonctionnement de base

Tableau 1-2 Principaux composants

ÉLÉ- MENT	COMPOSANT	FONCTIONNEMENT/FONCTION
1	Filtres parasurtenseurs (TVSS) et d'IEM/IRF	Assurent une protection contre les surtensions. Filtrant les interférences électromagnétiques (IEM) et les interférences de radiofréquences (IRF). Limitent les surtensions ou les interférences présentes dans l'alimentation secteur et protègent les équipements raccordés à la même dérivation que le système d'alimentation sans coupure.
2	Circuit de correction du facteur de puissance (CFP)/redresseur	Dans le cadre d'un fonctionnement normal, convertit l'alimentation secteur c.a. en courant c.c. qui pourra être exploité par l'onduleur, tout en veillant à ce que la forme sinusoïdale du courant d'entrée utilisé par le système d'alimentation sans coupure soit la plus parfaite possible. L'extraction de ce courant d'entrée sinusoïdal garantit un usage efficace de l'alimentation secteur et réduit la distorsion harmonique reflétée. Les équipements non protégés par le système d'alimentation sans coupure profitent ainsi d'une tension d'alimentation sans variation.
3	Batteries	Batteries étanches au plomb-acide à régulation par soupape. NOTA : pour préserver la durée de vie des batteries, faites fonctionner le système d'alimentation sans coupure à une température ambiante comprise entre 15 et 25 °C.
4	Convertisseur c.c./c.c.	Élève la tension c.c. de la batterie à une tension de fonctionnement optimale pour l'onduleur. Ce dernier est ainsi en mesure de fonctionner en continu à une tension et un rendement optimaux, ce qui renforce sa fiabilité.
5	Onduleur	Dans le cadre d'un fonctionnement normal, l'onduleur inverse la sortie c.c. du circuit CFP en alimentation c.a. sinusoïdale précise et régulée. En cas de coupure de l'alimentation secteur, l'onduleur reçoit une alimentation c.c. en provenance du convertisseur c.c./c.c. Dans un mode de fonctionnement comme dans l'autre, l'onduleur du système d'alimentation sans coupure reste en ligne et continue à générer une alimentation c.a. en sortie précise, régulée et sans variation.
6	Dérivation interne dynamique	Dans le cas peu probable d'une défaillance du système d'alimentation sans coupure, telle qu'une surcharge ou une surchauffe, la dérivation interne transfère automatiquement la charge connectée à la dérivation. Pour procéder manuellement au transfert de la charge de l'onduleur à la dérivation, reportez-vous à la section Passage du mode normal au mode de dérivation, page 22.
7	Filtres d'IEM/IRF	Filtrant les interférences électromagnétiques (IEM) et les interférences de radiofréquences (IRF). Limitent les interférences présentes dans l'alimentation secteur et protègent les équipements raccordés à la même dérivation que le système d'alimentation sans coupure.
8	Groupe de prises	Prises de sortie programmables.
9	Groupe de prises	Prises de sortie générales.
10	Groupe de prises	Prises de sortie générales sur les modèles de 2000 et 3000 VA uniquement.

1.6. États et modes de fonctionnement du système d'alimentation sans coupure

NOTA : reportez-vous à la section [Voyants LED, page 27](#), pour la description des LED des voyants de fonctionnement et d'alarme mentionnés dans cette section.

1.6.1. Mode normal

Lorsque l'alimentation secteur est normale, le mode normal utilise le redresseur et l'onduleur pour transmettre à la charge une alimentation stabilisée en tension et en fréquence. Le chargeur charge la batterie en mode normal. Sur l'affichage du panneau avant, le voyant de fonctionnement (vert) est allumé, le voyant d'alarme est éteint et l'avertisseur sonore est silencieux.

1.6.2. Mode de dérivation

Le mode de dérivation alimente la charge depuis la source de dérivation (alimentation secteur) en cas de surcharge ou de défaillance en mode de fonctionnement normal. Sur l'affichage du panneau avant, le voyant de fonctionnement (vert) et le voyant d'alarme (jaune) sont allumés et l'avertisseur sonore retentit une fois toutes les secondes. L'écran « Current » (Actuel) de l'affichage LCD affiche « On Bypass » (En bypass).

NOTA : en cas de panne de l'alimentation secteur ou si la tension du réseau est hors de la plage autorisée lors du fonctionnement en mode de dérivation, le système d'alimentation sans coupure s'arrête et aucune sortie n'est transmise à la charge.

1.6.3. Mode batterie

Le mode batterie alimente la charge par les batteries en cas de défaillance de l'alimentation secteur ou si la tension du réseau est en dehors de la plage autorisée. Sur l'affichage du panneau avant, le voyant de fonctionnement (vert) et le voyant d'alarme (jaune) sont allumés et l'avertisseur sonore retentit une fois toutes les secondes. L'écran « Flow » (Débit) de l'affichage LCD affiche « On Battery » (Sur batterie).

NOTA : les batteries sont complètement chargées avant la livraison. Cependant, le transport et le stockage entraînent inévitablement une perte de capacité. Afin de garantir une durée d'alimentation de secours adéquate, il est recommandé de charger les batteries pendant au moins 8 heures avant le démarrage initial.

NOTA : en cas de panne de l'alimentation secteur, si les batteries sont chargées, vous pouvez effectuer un démarrage à froid du système d'alimentation sans coupure en mode batterie et utiliser l'alimentation fournie par les batteries pour prolonger un certain temps la disponibilité du système.

NOTA : la mise hors tension du système d'alimentation sans coupure en mode batterie entraîne une perte de puissance de sortie de la charge connectée.

1.6.4. Mode convertisseur de fréquence

Tous les modèles de GXT5 prennent en charge la conversion de fréquence. Le mode convertisseur de fréquence peut être sélectionné à l'aide du programme de configuration. Les modes de fréquence admissibles sont les suivants :

- Auto Sensing - 50 Hz or 60 Hz – Bypass Enabled (Détection automatique – 50 Hz ou 60 Hz – Dérivation activée)
- Auto Sensing - 50 Hz or 60 Hz – Bypass Disabled (Détection automatique – 50 Hz ou 60 Hz – Dérivation désactivée)
- Frequency Converter - 50 Hz – Bypass Disabled (Convertisseur de fréquence – 50 Hz – Dérivation désactivée)
- Frequency Converter - 60Hz – Bypass Disabled (Convertisseur de fréquence – 60 Hz – Dérivation désactivée)

NOTA : le paramètre par défaut pour tous les modèles du Liebert^{MD} GXT5 est « Auto Sensing – 50 Hz or 60 Hz – Bypass Enabled » (Détection automatique – 50 Hz ou 60 Hz – Dérivation activée).

1.6.5. Mode ECO

Le mode ECO permet de réduire la consommation électrique. Si la tension de dérivation est normale, la charge est alimentée par la dérivation. Si elle n'est pas normale, la charge est alimentée par le biais de l'onduleur. Vous pouvez utiliser le mode ECO pour alimenter les équipements qui ne sont pas sensibles à la qualité de l'alimentation du réseau électrique via la dérivation afin de réduire la consommation électrique.

NOTA : en mode ECO, si une notification de défaillance de la dérivation ou de tension de dérivation anormale s'affiche alors que la sortie n'est pas surchargée, le système d'alimentation sans coupure passe en mode normal. Si, toutefois, une notification indiquant une défaillance de la dérivation ou une tension de dérivation anormale s'affiche alors que la sortie est en surcharge, le système d'alimentation sans coupure arrête la dérivation et, en conséquence, la charge s'arrête.

Chapitre 2 : Installation

Ne démarrez pas le système d'alimentation sans coupure tant que l'installation n'est pas terminée.



AVERTISSEMENT ! Risque de choc électrique

Peut provoquer des dommages matériels, ainsi que des blessures potentiellement mortelles. Avant de commencer l'installation, vérifiez que tous les dispositifs de protection contre les surintensités externes sont ouverts (désactivés), qu'ils sont verrouillés et qu'ils sont correctement étiquetés afin d'empêcher toute activation au cours de l'installation. Vérifiez avec un voltmètre que l'alimentation est coupée et portez un équipement de protection individuelle (EPI) approprié homologué OSHA, conformément à la norme NFPA 70E. Tout manquement à ces instructions peut entraîner des blessures graves, voire mortelles. Lisez toutes les instructions avant de procéder à l'installation. Respectez tous les codes locaux en vigueur.

2.1. Déballage et inspection

Déballer le système d'alimentation sans coupure et procédez aux vérifications suivantes :

- Inspectez le système d'alimentation sans coupure afin de vous assurer qu'il n'a pas été endommagé pendant le transport. Signalez immédiatement tout dommage survenu lors du transport au transporteur et à votre représentant Vertiv local.
- Vérifiez que les accessoires fournis correspondent au bordereau d'expédition. En cas de différence, contactez immédiatement votre représentant Vertiv local.



ATTENTION

Le système d'alimentation sans coupure est lourd (pour connaître son poids, reportez-vous à la section [Caractéristiques techniques, page 67](#)). Faites preuve de prudence lors du levage ou du déplacement de l'unité.

2.2. Préparation préalable à l'installation

- Installez le système d'alimentation sans coupure à l'intérieur, dans un environnement contrôlé où aucune mise hors tension accidentelle ne peut se produire. L'environnement d'installation doit répondre aux exigences formulées à la section [Caractéristiques techniques, page 67](#).
- Placez le système d'alimentation sans coupure à un endroit permettant une bonne circulation de l'air autour de l'unité, à l'abri de l'eau, des liquides inflammables, des gaz, des produits corrosifs et des contaminants conducteurs. Évitez toute exposition directe à la lumière du soleil.

NOTA : l'utilisation du système d'alimentation sans coupure à des températures supérieures à 25 °C entraîne une réduction de la durée de vie des batteries.

2.2.1. Espace requis pour l'installation

Prévoyez un espace libre d'au moins 100 mm à l'avant et à l'arrière du système d'alimentation sans coupure. Ne bloquez pas les entrées d'air au niveau des panneaux avant et arrière du système d'alimentation sans coupure, sous peine de réduire la ventilation et la dissipation thermique, et donc la durée de vie utile de l'unité.

2.3. Installation du système d'alimentation sans coupure

Le système d'alimentation sans coupure peut être installé en tour ou dans un rack en fonction de l'espace disponible et des éventuelles exigences d'utilisation. Identifiez le type d'installation et suivez les instructions correspondantes. Reportez-vous aux sections [Installation en tour](#) ou [Installation dans un rack](#) à la page suivante.

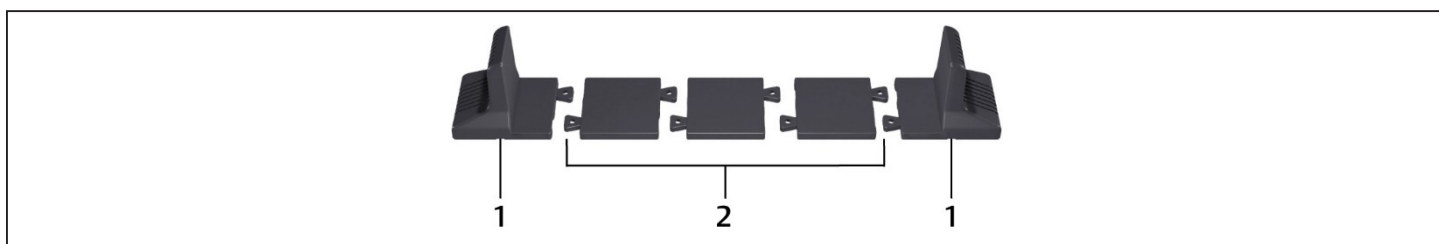
NOTA : lors de l'installation du système d'alimentation sans coupure ou du raccordement des entrées et des sorties, respectez l'ensemble des codes et normes de sécurité applicables.

2.3.1. Installation en tour

Pour installer le système d'alimentation sans coupure selon une configuration en tour :

1. Sortez les bases de support du carton d'accessoires.

Figure 2-1 Bases de support



N°	DESCRIPTION
1	Bases de support
2	Entretoises avec connecteurs NOTA : trois entretoises sont illustrées sur la figure. Leur nombre varie cependant selon le modèle de système d'alimentation sans coupure et le nombre d'armoires de batterie présentes dans votre système.

2. Si des armoires de batteries externes Liebert^{MD} en option doivent être raccordées, retirez les entretoises livrées avec l'armoire de batteries.
3. Raccordez les entretoises et les bases de support comme illustré dans la [Figure 2-1](#) ci-dessus. Deux bases de support sont nécessaires pour chaque GXT5, une à l'avant et une à l'arrière.
4. Placez le GXT5 et les éventuelles armoires de batteries sur les 2 bases de support.

2.3.2. Installation dans un rack

Lorsqu'ils sont installés dans un rack, le système d'alimentation sans coupure GXT5 et les armoires de batteries externes doivent reposer sur une étagère ou sur des rails de montage en rack. L'installation variant d'une option de montage en rack à une autre, reportez-vous aux instructions d'installation fournies avec le kit de montage en rack.



ATTENTION

Le GXT5 est lourd. Le système d'alimentation sans coupure doit être installé le plus bas possible dans le rack. S'il est placé trop haut, son poids risque de faire basculer le rack. Pour connaître le poids des unités, reportez-vous à la section [Caractéristiques techniques](#), page 67.

2.4. Installation d'armoires de batteries externes

Des armoires de batteries externes peuvent être raccordées au système d'alimentation sans coupure afin de prolonger l'autonomie sur batterie. Pour connaître l'autonomie approximative des batteries avec des armoires de batteries externes, reportez-vous à la section [Autonomie des batteries](#), page 70. Les armoires de batteries externes sont placées d'un côté du système d'alimentation sans coupure en cas de configuration en tour, ou sous le système d'alimentation sans coupure en cas de configuration en rack. Un maximum de 10 armoires de batteries peuvent être connectées en parallèle au système d'alimentation sans coupure et jusqu'à 6 peuvent être détectées au moyen de la fonction de détection des ABE.



AVERTISSEMENT ! Risque de choc électrique

Peut provoquer des blessures graves, voire mortelles. Déconnectez toute alimentation électrique locale ou à distance avant toute intervention sur le système d'alimentation sans coupure. Vérifiez que l'unité est arrêtée et que l'alimentation électrique a été déconnectée avant toute opération d'entretien.



ATTENTION

Les armoires de batteries externes sont lourdes. Reportez-vous au [Tableau 7-3](#), page 69. Faites preuve de prudence lorsque vous les soulevez.

Pour installer une armoire de batteries externe :

1. Inspectez l'armoire de batteries externe afin de vous assurer qu'elle n'a pas été endommagée pendant le transport. Signalez tout dommage au transporteur, ainsi qu'à votre revendeur ou représentant Vertiv local.
2. Pour une installation en tour :
 - Chaque armoire de batteries externe est fournie avec un ensemble supplémentaire de rallonges de bases de support.
 - Consultez la procédure décrite à la section [Installation en tour](#) pour connecter les rallonges de support et installer les bases.- ou -
3. Pour une installation en rack :
 - L'armoire de batteries externe est livrée avec le matériel nécessaire au montage en rack.
 - Consultez les instructions fournies avec le kit de montage en rack à installer.

NOTA : des rails coulissants en option et du matériel de fixation sont vendus séparément. Contactez votre représentant Vertiv pour connaître les différentes options et l'assistance technique de Vertiv pour obtenir de l'aide.

4. Vérifiez que le disjoncteur de l'armoire de batteries externe est en position « Off » (arrêt).

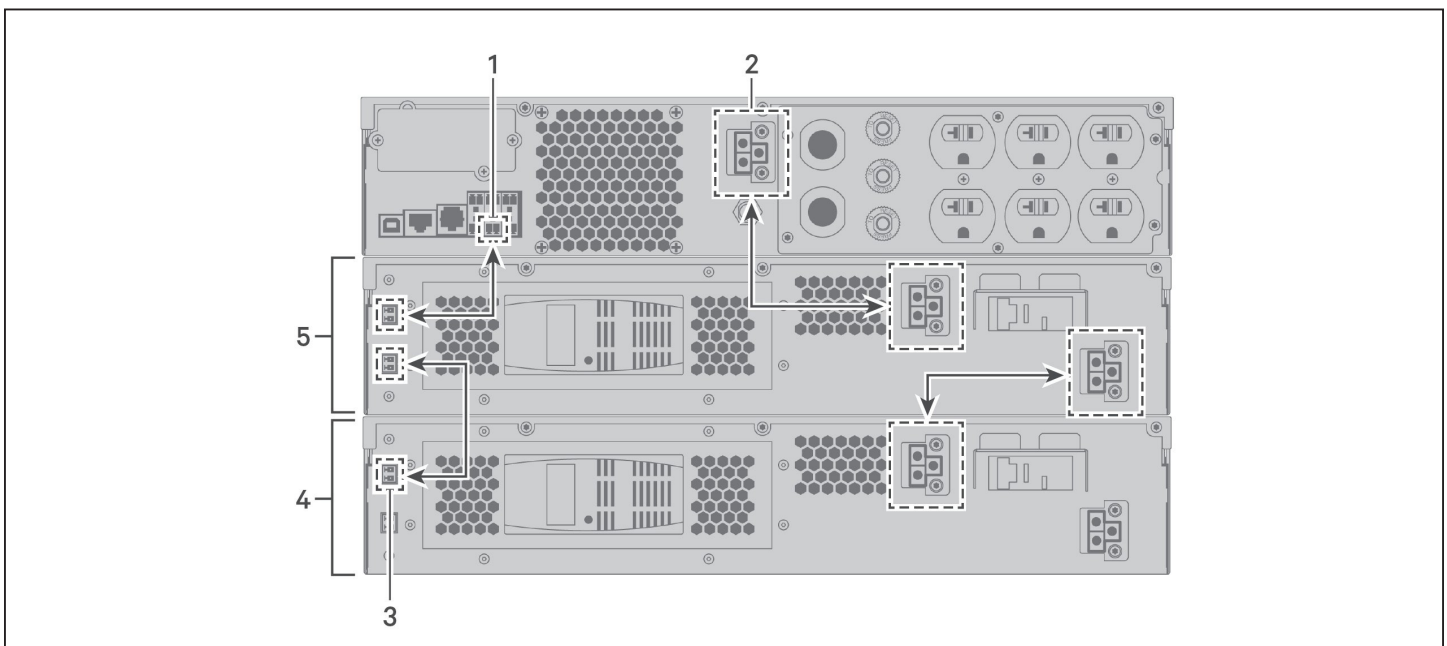
5. Raccordez les câbles de l'armoire de batteries externe fournis à l'arrière de l'armoire, puis à l'arrière du système d'alimentation sans coupure. Reportez-vous à la [Figure 2-2](#).
6. Mettez le disjoncteur de l'armoire de batteries externe en position « On » (marche).
7. Vérifiez que le disjoncteur de l'armoire de batteries externe est en position « On » (marche).
L'autonomie supplémentaire (de secours) est activée.

NOTA : en cas d'installation de plus de 6 armoires de batteries externes, l'utilisateur doit régler le nombre d'armoires de batteries externes manuellement dans **Settings (Réglages) > Battery (Batterie) > External battery cabinet group No (Nombre de groupes d'armoires de batteries externes)**.

NOTA : lors du retrait d'une armoire de batterie externe, désactivez le disjoncteur situé à l'arrière de l'armoire avant de débrancher le câble.

NOTA : en cas d'expédition ou de stockage prolongé du système d'alimentation sans coupure, débranchez la ou les armoires de batteries externes afin de limiter la perte de courant d'attente des batteries et de préserver leur autonomie.

Figure 2-2 Armoires de batteries externes raccordées au système d'alimentation sans coupure



ÉLÉMENT	DESCRIPTION
1	Port de détection de l'armoire de batteries externe (reportez-vous au Tableau 2-2 , page 17, pour plus d'informations)
2	Connecteur de l'armoire de batteries externe
3	Port de détection de l'armoire de batteries externe
4	Armoire de batteries externe
5	Armoire de batteries externe

2.5. Connexion d'une alimentation d'entrée c.a.

Vérifiez que toutes les charges sont hors tension. Préparez une alimentation d'entrée correctement protégée par un disjoncteur, conformément aux codes électriques local et national en vigueur. La prise murale doit être reliée à la terre. Nous recommandons l'installation d'un disjoncteur en amont issu de la même série que le disjoncteur d'entrée du GXT5.

Le [Tableau 2-1](#) ci-dessous dresse la liste des spécifications du disjoncteur d'entrée présent sur le panneau arrière en fonction du modèle de système d'alimentation sans coupure.

Tableau 2-1 Spécifications du disjoncteur d'entrée

MODÈLE	DISJONCTEUR APPROPRIÉ
GXT5-500LVRT2UXL	12 A
GXT5-750LVRT2UXL	12 A
GXT5-1000LVRT2UXL	12 A
GXT5-1500LVRT2UXL	15 A
GXT5-2000LVRT2UXL	20 A
GXT5-3000LVRT2UXL	30 A

Pour connecter l'alimentation d'entrée c.a., branchez la prise d'entrée du système d'alimentation sans coupure dans le raccord d'alimentation d'entrée.

NOTA : si la prise d'entrée sert de dispositif de déconnexion, la prise murale doit se trouver à proximité du système d'alimentation sans coupure et être facilement accessible, conformément aux exigences du Code national d'électricité/de la norme NFPA 70.

A. Connexion de charges

Les modèles de 500 VA à 1500 VA comportent six sorties :

- Deux ne sont pas programmables (toujours allumées).
- Quatre sont contrôlées avec des réponses programmées ou un réseau SNMP.

Les modèles de 2000 VA et 3000 VA comportent sept prises :

- Trois ne sont pas programmables (toujours allumées).
- Deux groupes sont contrôlés, avec des réponses programmées ou un réseau SNMP.

NOTA : lors de la connexion d'une charge, vérifiez que l'équipement est branché sur les sorties appropriées si elles doivent être contrôlées. ne surchargez pas les prises de sortie. La longueur du câble de sortie ne doit pas dépasser 10 m.

Pour connecter l'équipement, branchez-le aux prises de sortie appropriées situées à l'arrière du système d'alimentation sans coupure. Reportez-vous à la figure correspondant à votre modèle indiqué à la section [Panneaux arrière](#), page 4.

2.6. Connexions de communication

Le système d'alimentation sans coupure comporte plusieurs interfaces et ports de communication.

NOTA : nous conseillons de limiter la longueur des câbles de signaux à 3 m et de les tenir à l'écart des câbles d'alimentation.

2.6.1. Connexion de la carte de communication IntelliSlot

La carte Liebert^{MD} IntelliSlot^{MC} RDU101 assure un contrôle de type SNMP du système d'alimentation sans coupure sur l'ensemble du réseau et/ou du système de gestion du bâtiment.

Reportez-vous à la figure correspondant à votre modèle à la section [Panneaux arrière, page 4](#), pour connaître l'emplacement du port de la carte.

Pour installer une carte IntelliSlot :

1. Retirez les vis de la plaque de protection de la fente et retirez la plaque.
2. Insérez la carte dans la fente, puis fixez au moyen des vis maintenant la plaque de protection.

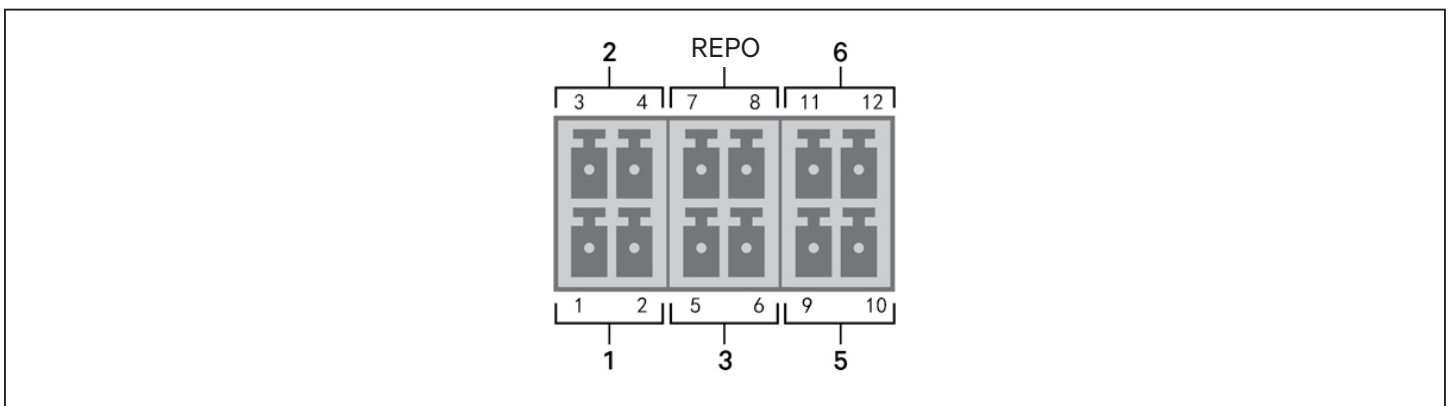
Pour effectuer des connexions à la carte, reportez-vous au Guide d'installation et d'utilisation de la carte IntelliSlot appropriée, disponible sur le site www.vertiv.com.

2.6.2. Connexion au port à contact sec

Le système d'alimentation sans coupure comporte un port à contact sec. Reportez-vous à la figure correspondant à votre modèle à la section [Panneaux arrière, page 4](#), pour connaître l'emplacement du port. La [Figure 2-3](#) ci-dessous, indique les ports, tandis que le [Tableau 2-2](#), à la page suivante, décrit chaque port.

Le port à contact sec d'E/S a une capacité de 125 V c.c., 0,5 A; 30 V c.c., 1 A.

Figure 2-3 Port à contact sec et disposition des broches



NOTA : les broches 7 et 8 sont court-circuitées avant livraison.

NOTA : l'arrêt d'urgence du système d'alimentation sans coupure permet de fermer le redresseur, l'onduleur et la dérivation statique, mais il ne déconnecte pas l'entrée d'alimentation secteur à l'intérieur du système d'alimentation sans coupure. Pour déconnecter complètement le système d'alimentation sans coupure, déconnectez le disjoncteur d'entrée en amont lors de l'activation de l'arrêt d'urgence. Pour des informations détaillées sur la connexion et l'utilisation du dispositif REPO, reportez-vous à la section [Connexion d'un commutateur d'arrêt d'urgence à distance \(REPO\)](#), à la page suivante.

Tableau 2-2 Connexion au port à contact sec et description des broches

N° DU PORT	NOM DU PORT	N° DE LA BROCHE	NOM DE LA BROCHE	DESCRIPTION
1	Entrée 1	1	Arrêt comm. dist. 1	Une entrée à contact sec configurable par l'utilisateur peut être définie pour déclencher les événements ci-dessous. L'utilisateur peut également sélectionner le contact sec comme NO ou NF. (Reportez-vous à la section Options des paramètres du système, page 37 .) Si NO est sélectionné, les broches 1 et 2 sont en court-circuit pour déclencher l'événement. Si NF est sélectionné, les broches 1 et 2 sont ouvertes pour déclencher l'événement. Les options disponibles sont les suivantes : <ul style="list-style-type: none"> • Disable (Désactiver) (par défaut) • Battery mode shutdown (Arrêt mode batt.) = si le système d'alimentation sans coupure fonctionne sur batterie et cette entrée est déclenchée, le système d'alimentation sans coupure s'éteint. • Any mode shutdown (Arr n'imp. quel mode) = si cette entrée est déclenchée, le système d'alimentation sans coupure s'arrête indépendamment du mode de fonctionnement en cours.
		2	Masse du signal	Masse du signal
2	Entrée 2	3	Arrêt comm. dist. 2	Une entrée à contact sec configurable par l'utilisateur peut être définie pour déclencher les événements ci-dessous. L'utilisateur peut également sélectionner le contact sec comme NO ou NF. (Reportez-vous à la section Options des paramètres du système, page 37 .) Si NO est sélectionné, les broches 3 et 4 sont en court-circuit pour déclencher l'événement. Si NF est sélectionné, les broches 3 et 4 sont ouvertes pour déclencher l'événement. Les options disponibles sont les suivantes : <ul style="list-style-type: none"> • Disable (Désactiver) (par défaut) • Battery mode shutdown (Arrêt mode batt.) = si le système d'alimentation sans coupure fonctionne sur batterie et cette entrée est déclenchée, le système d'alimentation sans coupure s'éteint. • Any mode shutdown (Arr n'imp. quel mode) = si cette entrée est déclenchée, le système d'alimentation sans coupure s'arrête indépendamment du mode de fonctionnement en cours.
		4	Masse du signal	Masse du signal
3	Détection de batterie	5	Détection de l'armoire de batteries externe (ABE)	Détecte automatiquement le nombre d'armoires de batteries externes lorsque les broches 5 et 6 sont connectées au port de détection. Reportez-vous à la section Installation d'armoires de batteries externes, page 13 .
		6	Détection de l'armoire de batteries externe (ABE)	Détecte automatiquement le nombre d'armoires de batteries externes lorsque les broches 5 et 6 sont connectées au port de détection. Reportez-vous à la section Installation d'armoires de batteries externes, page 13 .
REPO	REPO Entrée	7	+5 V	Alimentation de l'arrêt d'urgence à distance, 5 V c.c. 100 mA
		8	Bobine REPO – NF	NF, activée lorsque les broches 7 et 8 sont ouvertes. NOTA : pour des informations détaillées sur la connexion et l'utilisation du dispositif REPO, reportez-vous à la section Connecting a Remote Emergency Power-off (REPO) Switch.
5	Sortie 5	9, 10	Alerte déf. dist. 5	Une sortie à contact sec configurable par l'utilisateur peut être définie pour signaler à l'utilisateur les défaillances indiquées ci-dessous. L'utilisateur peut également sélectionner le contact sec comme NO ou NF. (Reportez-vous à la section Options des paramètres du système, page 37 .) Si NO est sélectionné, les broches 9 et 10 sont en court-circuit lorsque la défaillance se produit. Si NF est sélectionné, les broches 9 et 10 sont ouvertes lorsque la défaillance se produit. Les options disponibles sont les suivantes : <ul style="list-style-type: none"> • Low battery (Batt faible) (par défaut) • On battery (Sur batt.) • On bypass (En bypass) • UPS fault (Défaillance de l'ASC)
6	Sortie 6	11, 12	Alerte déf. dist. 6	Une sortie à contact sec configurable par l'utilisateur peut être définie pour signaler à l'utilisateur les défaillances indiquées ci-dessous. L'utilisateur peut également sélectionner le contact sec comme NO ou NF. (Reportez-vous à la section Options des paramètres du système, page 37 .) Si NO est sélectionné, les broches 11 et 12 sont en court-circuit lorsque la défaillance se produit. Si NF est sélectionné, les broches 11 et 12 sont ouvertes lorsque la défaillance se produit. Les options disponibles sont les suivantes : <ul style="list-style-type: none"> • Low battery (Batt faible) • On battery (Sur batt.) • On bypass (En bypass) • UPS fault (Défaillance de l'ASC) (par défaut)

2.6.3. Connexion d'un commutateur d'arrêt d'urgence à distance (REPO)

Le système d'alimentation sans coupure est doté d'une connexion EPO dans le port à contact sec. Reportez-vous à la figure correspondant à votre modèle à la section [Panneaux arrière, page 4](#), pour connaître l'emplacement du port.

Le système d'alimentation sans coupure est livré avec un cavalier REPO qui permet au système d'alimentation sans coupure de fonctionner comme un système à contacteur normalement fermé (sécurité intégrée). L'ouverture du circuit a pour effet de désactiver le système d'alimentation sans coupure. Pour connecter un commutateur REPO qui ouvre le circuit afin de désactiver le redresseur et l'onduleur et de mettre hors tension le système d'alimentation sans coupure, reliez le commutateur à distance au port REPO du système d'alimentation sans coupure à l'aide d'un câble.

En conditions normales, le commutateur REPO ne peut pas couper l'alimentation d'entrée du système d'alimentation sans coupure. Lorsque le commutateur REPO se déclenche, le système d'alimentation sans coupure génère une alarme et coupe immédiatement l'alimentation en sortie. Une fois le problème résolu, le système d'alimentation sans coupure ne reprend son fonctionnement normal qu'une fois que vous avez réinitialisé le commutateur REPO et que vous avez remis sous tension manuellement le système d'alimentation sans coupure.

Pour procéder au câblage de la connexion REPO :

La [Figure 2-4](#) ci-dessous indique le câble requis pour effectuer le raccordement. Nous conseillons l'utilisation d'un câble à âme en cuivre de 0,82 mm² à 0,33 mm².

1. Retirez l'isolant de l'extrémité des deux câbles.
2. Insérez l'extrémité dénudée dans les bornes 1 et 2 de la fiche, puis appuyez sur les bornes. Assurez-vous que les câbles sont bien fixés dans la fiche afin d'empêcher toute défaillance due à un mauvais contact.

Pour connecter un système d'alimentation sans coupure au commutateur REPO.

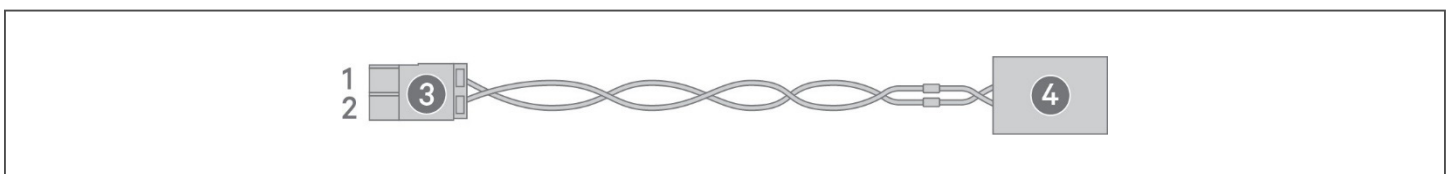


ATTENTION

Afin de préserver les barrières de sécurité (SELV) et la compatibilité électromagnétique, les câbles de signaux doivent être protégés et acheminés séparément des câbles d'alimentation.

1. Connectez une extrémité du câble au commutateur à distance. Reportez-vous à la [Figure 2-4](#) ci-dessous.
2. Retirez le cavalier installé en usine des broches 7 et 8 du port à contact sec sur le système d'alimentation sans coupure.
3. Connectez la fiche aux broches 7 et 8.

Figure 2-4 Câble/fiche de connexion du commutateur REPO au port REPO du système d'alimentation sans coupure



ÉLÉMENT	DESCRIPTION
1	Borne 1
2	Borne 2
3	Fiche (se connecte à la voie REPO du système d'alimentation sans coupure)
4	Commutateur REPO

2.6.4. Connexion d'un câble USB

Le système d'alimentation sans coupure comporte un connecteur USB. Reportez-vous à la figure correspondant à votre modèle à la section [Panneaux arrière, page 4](#), pour connaître l'emplacement du port.

Le port USB standard de type B permet de relier le système d'alimentation sans coupure à un serveur réseau ou à un autre système informatique. Le port USB est compatible avec le protocole HID/CDC. Le protocole CDC est réservé au logiciel de service. Pour utiliser le protocole HID à des fins de surveillance, procurez-vous Power Assist à l'adresse www.vertiv.com.

2.6.5. Raccordement des câbles de communication CLI

Le système d'alimentation sans coupure prend en charge l'interface de ligne de commande Vertiv pour le fonctionnement avec Vertiv ACS et d'autres protocoles de surveillance tiers. Le port RJ-45 (intitulé « R232 ») est utilisé pour la connexion CLI. Reportez-vous à la figure correspondant à votre modèle à la section [Panneaux arrière, page 4](#), pour connaître l'emplacement du port. Le brochage décrit dans le tableau ci-dessous est cohérent avec le brochage ACS.

ÉLÉMENT	DESCRIPTION
1	NF
2	NF
3	TXD (sortie)
4	GND
5	NF
6	RXD (entrée)
7	NF
8	NF

Cette page a été intentionnellement laissée vide.

Chapitre 3 : Fonctionnement du système d'alimentation sans coupure



AVERTISSEMENT ! Risque de choc électrique

Peut provoquer des blessures graves, voire mortelles. Une tension secteur et/ou de batterie dangereuse est présente derrière le capot de protection. Aucune pièce accessible par l'utilisateur ne figure derrière les capots de protection dont le retrait nécessite l'utilisation d'un outil. Seuls les membres du personnel d'entretien qualifiés sont autorisés à retirer ces capots de protection. Notez que la ligne de neutre est sous tension avant toute opération de maintenance sur le rack.

3.1. Mise en sourdine de l'alarme sonore

L'alarme sonore peut retentir pendant le fonctionnement du système d'alimentation sans coupure. Pour mettre l'alarme en sourdine, appuyez sur le bouton ESC pendant 2 secondes. Ce bouton se trouve sur l'affichage du panneau avant. Reportez-vous à la section [Panneau de fonctionnement et d'affichage, page 25](#).

3.2. Démarrage du système d'alimentation sans coupure

IMPORTANT ! Ne démarrez pas le système d'alimentation sans coupure tant que l'installation n'est pas terminée, que le système n'a pas été mis en service par un technicien agréé et que les disjoncteurs d'entrée externes sont fermés.



ATTENTION

Le démarrage du système d'alimentation sans coupure entraîne l'application d'une alimentation secteur aux bornes de sortie. Vérifiez que l'alimentation de la charge est sécurisée et que la charge est prête à être alimentée. Si la charge n'est pas prête, isolez-la avec la borne de sortie.

Le système d'alimentation sans coupure démarre en mode normal.

Pour démarrer le système d'alimentation sans coupure :

1. Si votre modèle de système d'alimentation sans coupure comporte un commutateur de dérivation de maintenance, vérifiez qu'il est en position « OFF » (arrêt) et que la protection est en place et bien fixée.
2. Vérifiez qu'une liaison est installée sur les broches 7 et 8 du connecteur REPO situé à l'arrière de l'unité, ou que le connecteur est correctement relié à un circuit d'arrêt d'urgence (normalement fermé).
3. Assurez-vous que le disjoncteur alimentant le système d'alimentation sans coupure est fermé et, si nécessaire, appuyez sur les boutons de réinitialisation des disjoncteurs d'entrée à l'arrière du système d'alimentation sans coupure.
4. Si votre modèle de système d'alimentation sans coupure comporte un disjoncteur de dérivation à l'arrière du système, fermez-le.
5. Fermez tous les disjoncteurs de sortie situés à l'arrière du système d'alimentation sans coupure (ou dans un tableau de contrôle externe, le cas échéant).
6. Mettez le système d'alimentation sans coupure sous tension en appuyant longuement sur le bouton d'alimentation du panneau de fonctionnement et d'affichage jusqu'à ce que la boîte de dialogue de confirmation s'affiche. À l'aide des flèches vers le haut/le bas, sélectionnez **YES** (OUI), puis appuyez sur **Enter** (Entrée).
7. S'il s'agit du démarrage initial du système d'alimentation sans coupure, l'assistant de démarrage s'affiche afin de vous permettre de définir les paramètres de base du système d'alimentation sans coupure. Suivez les instructions à l'écran.

Pour la description détaillée des fonctions et des paramètres d'affichage du système d'alimentation sans coupure, reportez-vous à la section [Panneau de fonctionnement et d'affichage, page 25](#).

3.3. Passage en mode batterie

Le système d'alimentation sans coupure fonctionne en mode normal, sauf en cas de coupure de l'alimentation secteur ou lors du test automatique de la batterie. Il passe alors automatiquement en mode batterie pour la période de sauvegarde disponible, ou jusqu'au rétablissement de l'alimentation secteur. Une fois l'alimentation d'entrée restaurée, le système d'alimentation sans coupure revient en mode normal.

NOTA : l'autonomie des batteries est indiquée à la section [Autonomie des batteries, page 70](#).

3.4. Passage du mode normal au mode de dérivation

Appuyez sur le bouton d'alimentation pendant 2 secondes.

Si le système d'alimentation sans coupure fonctionne normalement et sans défaillance, un message vous proposant de continuer à mettre sous tension ou hors tension le système d'alimentation sans coupure s'affiche :

- a. À l'aide des flèches, sélectionnez *To the Bypass* (Bypass), puis appuyez sur **Enter** (Entrée).
- b. À l'aide des flèches, sélectionnez *No* (Non) ou *Yes* (Oui), puis appuyez sur **Enter** (Entrée) pour confirmer.

Si l'alimentation de dérivation se trouve en dehors de la plage normale de fonctionnement, ne passez pas en mode de dérivation.

3.5. Passage du mode de dérivation au mode normal

Appuyez sur le bouton d'alimentation pendant 2 secondes.

Si le système d'alimentation sans coupure fonctionne normalement et sans défaillance, un message vous proposant de continuer à mettre sous tension ou hors tension le système d'alimentation sans coupure s'affiche :

- a. À l'aide des flèches, sélectionnez *Turn on UPS* (Allumer ASC), puis appuyez sur **Enter** (Entrée).
- b. À l'aide des flèches, sélectionnez *No* (Non) ou *Yes* (Oui), puis appuyez sur **Enter** (Entrée) pour confirmer.

NOTA : le système d'alimentation sans coupure passe automatiquement en mode normal après la résolution d'un problème de « surchauffe » ou de « surcharge » et le rétablissement d'une alimentation normale.

3.6. Arrêt complet du système d'alimentation sans coupure



AVERTISSEMENT ! Risque de choc électrique

Peut provoquer des blessures graves, voire mortelles. Déconnectez toute alimentation électrique locale ou à distance avant toute intervention sur le système d'alimentation sans coupure. Vérifiez que l'unité est arrêtée et que l'alimentation électrique a été déconnectée avant toute opération d'entretien.

Basculez en mode de dérivation. Reportez-vous à la section [Passage du mode normal au mode de dérivation](#) ci-dessus. Si aucune alimentation de la charge n'est nécessaire, ouvrez ensuite le disjoncteur d'entrée principale.

3.7. Arrêt d'urgence à distance (REPO)

Le dispositif REPO désactive le système d'alimentation sans coupure dans des situations d'urgence telles qu'un incendie ou une inondation. Dans ce cas, il désactive le redresseur et l'onduleur, et cesse immédiatement d'alimenter la charge. La batterie cesse de se charger et de se décharger.

Pour procéder à une mise hors tension manuelle en cas d'urgence, déconnectez la borne reliant la voie REPO à l'arrière du système d'alimentation sans coupure.

En présence d'une tension secteur, le circuit de commande du système d'alimentation sans coupure reste actif et ce, même si l'alimentation de sortie est désactivée. Pour couper intégralement l'alimentation secteur, débranchez le disjoncteur d'entrée externe.

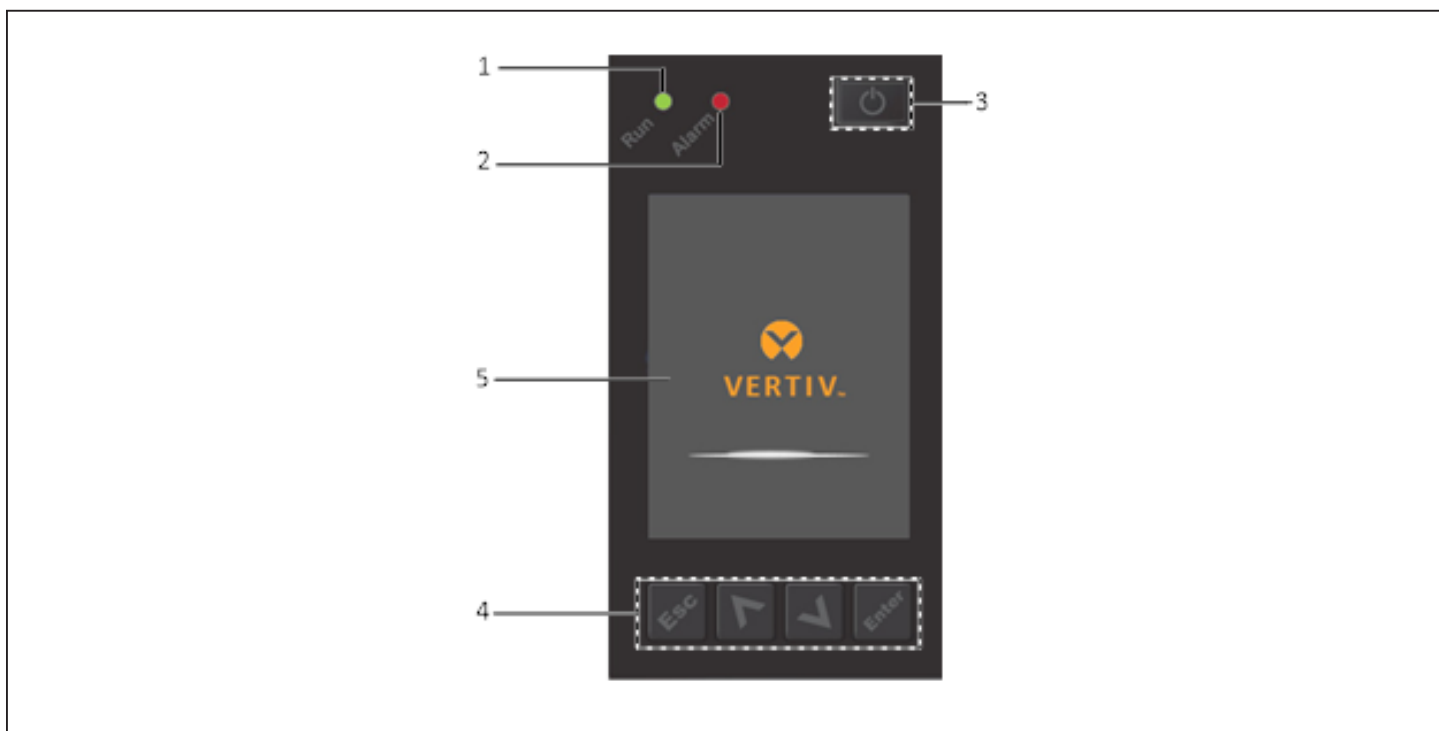
Cette page a été intentionnellement laissée vide.

Chapitre 4 : Panneau de fonctionnement et d'affichage

NOTA : le système d'alimentation sans coupure est doté d'une fonction avec détecteur de gravité, assurant la rotation automatique de l'écran LCD en fonction du type d'installation, en tour ou en rack. Reportez-vous à la section [Orientation de l'écran](#), page 36.






Le panneau de fonctionnement et d'affichage comporte des voyants LED, des touches de fonction, ainsi qu'une interface LCD permettant de configurer et de contrôler le fonctionnement du système d'alimentation sans coupure.

Figure 4-1 Affichage du panneau avant du système d'alimentation sans coupure



ÉLÉMENT	DESCRIPTION
1	Voyant LED de fonctionnement, reportez-vous à la section Voyants LED , page 27.
2	Voyant LED de fonctionnement, reportez-vous à la section Voyants LED , page 27.
3	Bouton d'alimentation, reportez-vous au Tableau 4-1 , à la page suivante.
4	Touches de menu, reportez-vous au Tableau 4-1 , à la page suivante.
5	Écran LCD.

Tableau 4-1 Fonctions et descriptions des boutons du panneau d'affichage

BOUTON	FONCTION	DESCRIPTION
	Entrée	Confirmation ou sélection.
	Vers le haut	Retour à la page précédente, augmentation de la valeur, déplacement vers la gauche.
	Vers le bas	Passage à la page suivante, diminution de la valeur, déplacement vers la droite.
	Échap	Retour en arrière.
	Alimentation	Mise sous tension/hors tension du système d'alimentation sans coupure, passage au mode de dérivation.

NOTA : quand le système d'alimentation sans coupure fonctionne et en l'absence d'alarme active ou d'interaction de l'utilisateur pendant deux minutes, l'écran LCD s'assombrit et affiche un économiseur d'écran. Reportez-vous à la [Figure 4-2](#). Après 4 minutes d'inactivité, l'écran n'affiche plus aucune donnée pour économiser de l'énergie. En présence d'une alarme ou d'une défaillance ou en cas de pression sur un bouton, l'écran de débit du système d'alimentation sans coupure s'affiche.

Figure 4-2 Économiseur d'écran LCD


4.1. Voyants LED

Les voyants LED situés sur l'affichage du panneau avant indiquent l'état de fonctionnement et des alarmes du système d'alimentation sans coupure.

NOTA : en présence d'une alarme, un message d'alarme est enregistré. Les messages d'alarmes susceptibles de s'afficher sont décrits à la [page 42](#). En cas de défaillance, celle-ci est indiquée sur l'affichage du panneau avant. Le [Tableau 6-2, page 64](#), décrit les différentes défaillances.

Tableau 4-2 Fonctions des voyants LED

VOYANT	COULEUR DU VOYANT	ÉTAT DU VOYANT	SIGNIFICATION
Voyant de fonctionnement	Vert	Allumé	Sortie du système d'alimentation sans coupure active
		Clignotant	Démarrage de l'onduleur
		Éteint	Sortie du système d'alimentation sans coupure inactive
Voyant d'alarme	Jaune	Allumé	Présence d'une alarme
	Rouge	Allumé	Présence d'une défaillance
	Aucun	Éteint	Aucune alarme, aucune défaillance

4.2. Menu et écrans de l'affichage LCD

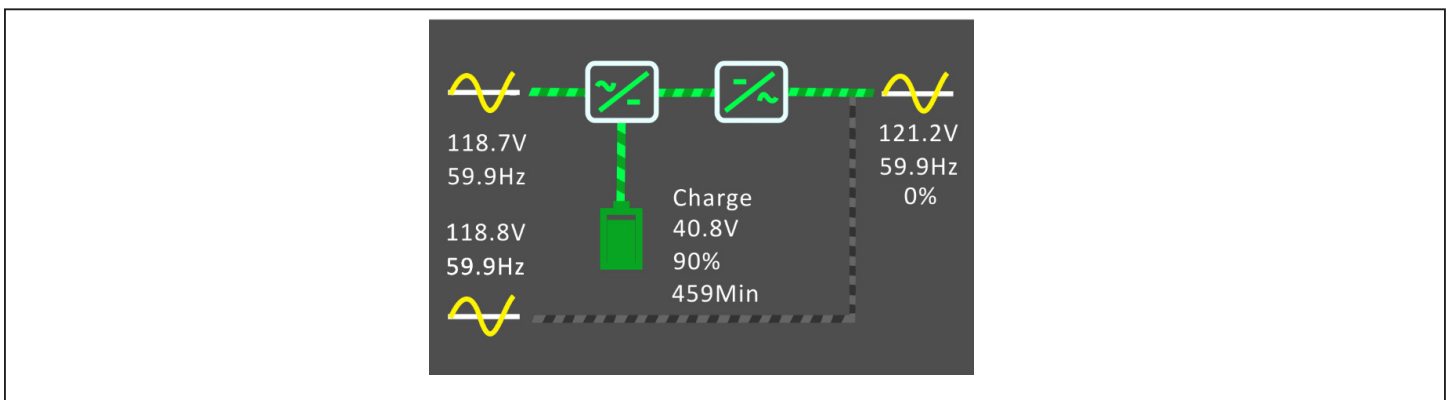
L'interface utilisateur de l'affichage LCD, qui fonctionne par le biais de menus, vous permet de consulter l'état du système d'alimentation sans coupure, d'afficher les paramètres d'utilisation, de personnaliser les paramètres, de contrôler le fonctionnement et de consulter l'historique des alarmes/événements. Utilisez les touches de fonction pour parcourir le menu et afficher l'état du système ou sélectionnez les différents paramètres sur les écrans.

4.2.1. Écrans de démarrage et de débit

Le système d'alimentation sans coupure procède à un test au démarrage et affiche l'écran du logo Vertiv pendant 10 secondes environ, comme illustré dans la [Figure 4-1, page 25](#). Une fois le test terminé, un écran de synthèse affiche des informations d'état, la trajectoire d'alimentation active (en vert), ainsi que la trajectoire d'alimentation inactive (en gris).

NOTA : la [Figure 4-3](#) est un exemple d'écran de débit. Il ne reflète en rien les valeurs réelles susceptibles de s'afficher sur votre unité.

Figure 4-3 Écran de débit du système d'alimentation sans coupure



4.2.2. Menu principal

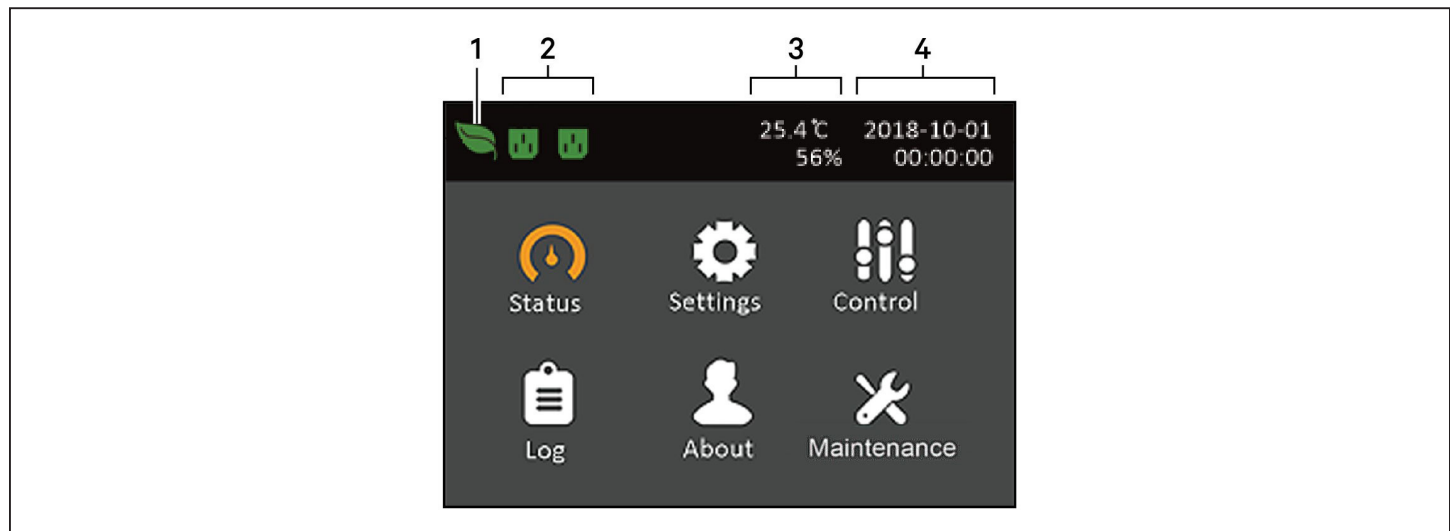
Pour accéder au menu principal, appuyez sur **Enter** (Entrée) dans l'écran de débit. Le [Tableau 4-3](#) ci-dessous décrit les options du menu et la [Figure 4-4](#) ci-dessous décrit l'affichage.

Sélectionnez les options de sous-menus à l'aide des flèches, puis appuyez sur **Enter** (Entrée) pour ouvrir le sous-menu correspondant. Appuyez sur la touche ESC pour revenir à l'écran de débit.

Tableau 4-3 Options du menu

SOUS-MENU	DESCRIPTION
Status (État)	Tension, intensité, fréquence et paramètres des composants du système d'alimentation sans coupure. Reportez-vous à la section Écran Status (État) , à la page opposée.
Settings (Réglages)	Réglage des paramètres d'affichage et du système. Reportez-vous à Sous-menu Settings (Réglages) , page 32.
Ctrl	Commandes du système d'alimentation sans coupure. Reportez-vous à Écran Control (Contrôle) , page 41.
Log (Journal)	Alarmes en cours et historique des événements. Reportez-vous à Écran Log (Journal) , page 42.
About (Infos)	Informations relatives aux produits et au réseau. Reportez-vous à Écran About (Infos) , page 45.
Maintenance	Page protégée par mot de passe, réservée à l'entretien et accessible uniquement aux techniciens Vertiv chargés de l'entretien.

Figure 4-4 Menu principal



ÉLÉMENT	DESCRIPTION
1	Indicateur de mode ECO
2	Indicateur des prises programmables
3	Température ambiante et humidité. S'affiche uniquement lorsque des capteurs sont connectés.
4	Date et heure

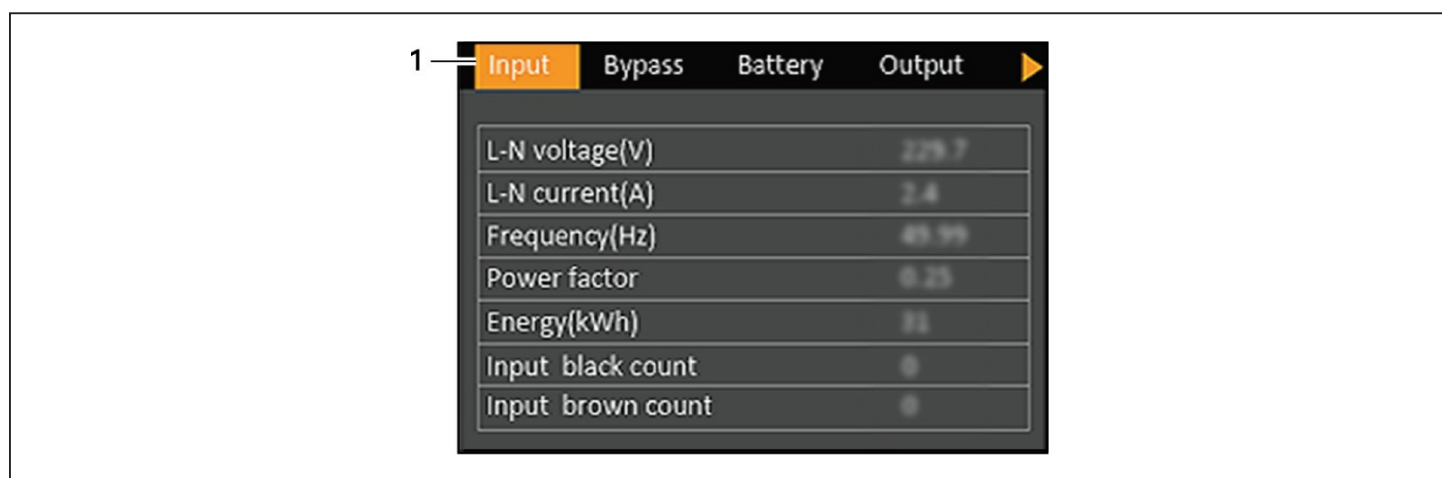
4.2.3. Écran Status (État)

L'écran Status (État) affiche les tensions, les intensités, les fréquences et les paramètres sous différents onglets consacrés à l'entrée, à la dérivation, à la batterie, à la sortie et à l'état de la charge.

Pour afficher les informations relatives à l'état du système d'alimentation sans coupure :

1. Dans le menu principal, sélectionnez l'icône Status (État), puis appuyez sur **Enter** (Entrée).
2. Sélectionnez un onglet en déplaçant le curseur vers la gauche ou la droite à l'aide des flèches, puis appuyez sur **Enter** (Entrée) pour afficher les informations d'état correspondant à l'onglet sélectionné.

Figure 4-5 Onglets de l'écran Status (État)



ÉLÉMENT	DESCRIPTION
1	Onglets de l'écran, avec l'onglet Input (Entrée) sélectionné

NOTA : les multiples phases sont affichées dans plusieurs colonnes. Par exemple, une unité avec entrée triphasée affiche 3 colonnes de données d'état.

Options d'état d'entrée

L-N voltage (V) (Tens. L-N (V))

Tension de ligne-neutre de l'alimentation d'entrée.

L-N current (A) (Int. L-N (A))

Intensité de ligne-neutre de l'alimentation d'entrée.

Frequency (Hz) (Fréquence (Hz))

Fréquence d'entrée de l'alimentation d'entrée.

Power Factor (Facteur de puissance)

Facteur de puissance de l'alimentation d'entrée.

Energy (kWh) (Énergie (kWh))

Alimentation d'entrée.

Input black count (Nombre de pannes de courant)

Nombre de fois que la tension d'entrée a été perdue ou a chuté en dessous de 60 Vca (black-out). Est remis à 0 lorsque le système d'alimentation sans coupure est mis hors tension.

Input brown count (Nombre de chutes de tension)

Nombre de fois que la tension d'entrée était trop basse pour supporter la charge et que le système d'alimentation sans coupure a été forcé de basculer vers l'alimentation par batterie (baisse de tension). Est remis à 0 lorsque le système d'alimentation sans coupure est mis hors tension.

Options d'état de dérivation**L-N voltage (V) (Tens. L-N (V))**

Tension de ligne-neutre de l'alimentation de dérivation.

Frequency (Hz) (Fréquence (Hz))

Fréquence de l'alimentation de dérivation.

Options d'état de la batterie**Battery status (État de la batterie)**

État actuel de la batterie : en charge, en décharge ou complètement chargées.

Battery voltage (V) (Tension de la batterie (V))

Tension de l'alimentation par batterie.

Battery current (A) (Intensité de la batterie (A))

Intensité de l'alimentation par batterie.

Backup time (Min) (Autonomie (min))

Autonomie restante de la batterie.

Remaining capacity (%) (Capacité restante (%))

Capacité restante de la batterie en pourcentage.

Discharge count (Nombre de décharges)

Nombre de décharges du module de batterie.

Total discharge time (Min) (Temps de décharge (Min))

Durée en minutes jusqu'à la décharge complète de la batterie.

Battery running time (Day) (Autonomie de la batterie (jour))

Nombre de jours de fonctionnement de la batterie.

Battery replacement time (Date de remplacement de la batterie)

Date du dernier remplacement de la batterie.

External battery cabinet group No. (Nombre de groupes d'armoires de batteries externes)

Nombre d'armoires de batteries externes connectées.

Battery average temp (°C) (Température moyenne de la batterie (°C))

Température moyenne de la batterie.

Battery highest temp (°C) (Température maximale de la batterie (°C))

Température la plus élevée atteinte par la batterie.

Battery lowest temp (°C) (Température minimale de la batterie (°C))

Température la plus basse atteinte par la batterie.

Options d'état de sortie**L-N voltage (V) (Tension L-N (V))**

Tension de ligne-neutre de l'alimentation de sortie.

L-N Current (A) (Intensité L-N (A))

Intensité de ligne-neutre de l'alimentation de sortie.

Frequency (Hz) (Fréquence (Hz))

Fréquence de l'alimentation de sortie.

Energy (kWh) (Énergie (kWh))

Alimentation de sortie.

Options d'état de charge**Sout (kVA) (Puissance de sortie apparente (kVA))**

Puissance de sortie apparente.

Pout (kW) (Puissance de sortie active (kW))

Puissance de sortie active.

Power Factor (Facteur de puissance)

Facteur de puissance de l'alimentation de sortie.

Load percent (%) (% de charge)

Pourcentage de la puissance nominale récente par rapport à la puissance de sortie.

4.2.4. Sous-menu Settings (Réglages)

L'écran Settings (Réglages) est composé d'onglets répertoriant les paramètres du système d'alimentation sans coupure et permettant de les configurer et de les modifier. Les onglets suivants sont disponibles :

- Output (Sortie)
- Battery (Batterie)
- Monitor (Écran)
- System (Système)
- Outlets (Prises)

NOTA : ne modifiez pas les paramètres et ne restaurez pas les réglages d'usine par défaut pendant la mise hors tension du système d'alimentation sans coupure.

Pour modifier les paramètres du système d'alimentation sans coupure :

1. Dans le menu principal, sélectionnez l'icône Settings (Réglages), puis appuyez sur **Enter** (Entrée).

NOTA : vous devez saisir un mot de passe pour modifier les paramètres. Reportez-vous à la section [Modification des paramètres d'affichage et d'utilisation, page 47](#), pour des informations détaillées sur la saisie du mot de passe et la modification des paramètres.

2. À l'aide des flèches, déplacez le curseur vers la gauche ou la droite et sélectionnez un onglet, puis appuyez sur **Enter** (Entrée) pour afficher la liste des paramètres correspondant à l'onglet sélectionné.
3. À l'aide des flèches, parcourez la liste des paramètres, puis appuyez sur **Enter** (Entrée) pour sélectionner un paramètre.
4. À l'aide des flèches, sélectionnez la valeur du paramètre, puis appuyez sur **Enter** (Entrée) pour enregistrer la sélection ou sur **Esc** (Echap) pour annuler la modification.

Options des paramètres de sortie

Voltage selection (Sélection de la tension)

Réglage de la tension nominale. Réglez la tension nominale du système de sorte qu'elle corresponde à la tension d'entrée du système d'alimentation sans coupure.

- 100 V
- 110 V
- 115 V
- 120 V (valeur par défaut)
- 125 V
- Autodetect (Détection auto)

Startup on bypass (Démarrage en bypass)

Permet au système d'alimentation sans coupure de démarrer en mode de dérivation.

- Enable (Activer) = démarre le système d'alimentation sans coupure en mode de dérivation
- Disable (Désactiver) = démarre le système d'alimentation sans coupure en mode normal (valeur par défaut)

Frequency selection (Sélec. de fréquence)

Sélectionne la fréquence de la sortie. Les options disponibles sont les suivantes :

- Auto, Bypass enabled (Auto, bypass activé) = détecte automatiquement la fréquence de l'alimentation secteur et règle la fréquence nominale de sorte qu'elle lui corresponde; le mode de dérivation est activé (par défaut).
- Auto, Bypass disabled (Auto, bypass désactivé) = détecte automatiquement la fréquence de l'alimentation secteur et règle la fréquence nominale de sorte qu'elle lui corresponde ; le mode de dérivation est désactivé.
- Frequency converter 50 Hz (Convertisseur de fréquence 50 Hz) = le mode de dérivation est désactivé et le système d'alimentation sans coupure fournit une sortie de 50 Hz depuis toute source d'alimentation secteur qualifiée.
- Frequency converter 60 Hz (Convertisseur de fréquence 60 Hz) = le mode de dérivation est désactivé et le système d'alimentation sans coupure fournit une sortie de 60 Hz depuis toute source d'alimentation secteur qualifiée.

Bypass voltage upper limit (Limite supérieure de la tension de dérivation)

Règle le pourcentage selon lequel la tension d'entrée peut être supérieure au réglage de la tension de sortie sélectionné et rester en mode de dérivation.

- +10 % (valeur par défaut)
- +15 %
- +20 %

Bypass voltage lower limit (Limite inférieure de la tension de dérivation)

Règle le pourcentage selon lequel la tension d'entrée peut être inférieure au réglage de la tension de sortie sélectionné et rester en mode de dérivation.

- -10 %
- -15 % (valeur par défaut)
- -20 %

Run mode (Mode de fonctionnement)

Sélectionne le fonctionnement normal ou ECO pour le système d'alimentation sans coupure. Les options disponibles sont les suivantes :

- Normal = la charge connectée est toujours alimentée par l'onduleur du système d'alimentation sans coupure. Le mode ECO est désactivé.
- ECO mode (Mode ECO) = le mode ECO est activé. L'onduleur du système d'alimentation sans coupure est contourné et la charge connectée est alimentée par l'alimentation secteur dans les tolérances de tension et de fréquence ECO sélectionnées.

ECO voltage range (Plage de tension ECO)

(Option disponible uniquement lorsque le mode de fonctionnement est réglé sur ECO.) Règle le pourcentage selon lequel la tension d'entrée peut être supérieure ou inférieure au réglage de la tension de sortie sélectionné et rester en mode ECO.

- ± 5 %
- ± 10 % (valeur par défaut)
- ± 15 %

ECO frequency range (Plage de fréquence ECO)

(Option disponible uniquement lorsque le mode de fonctionnement est réglé sur ECO.) Règle le pourcentage selon lequel la fréquence d'entrée peut être supérieure ou inférieure au réglage de la fréquence sélectionné et rester en mode ECO.

- ± 1 Hz
- ± 2 Hz
- ± 3 Hz (valeur par défaut)

ECO requalification time (Temps de passage en mode ECO)

(Option disponible uniquement lorsque le mode de fonctionnement est réglé sur ECO.) Pour garantir la stabilité de l'alimentation secteur, cette durée correspond à la période requise une fois que les tolérances de tension et de fréquence d'alimentation d'entrée sont respectées pour que le système d'alimentation sans coupure passe au mode ECO.

- 1 min (valeur par défaut)
- 5 min
- 15 min
- 30 min

Options des paramètres de la batterie

External battery AH (Ah de batterie externe)

Définit la charge électrique en ampères-heures de la batterie externe.

NOTA : ne réglez ce paramètre que lorsque vous utilisez des batteries externes tierces avec le nombre de groupes d'armoires de batteries externes réglé sur 0. L'ampérage est calculé automatiquement lorsque vous utilisez des armoires de batteries externes Vertiv avec un réglage différent de zéro pour le nombre de groupes d'armoires de batteries externes.

- 0 - 300 Ah (la valeur par défaut est 0)

External battery cabinet group No (Nombre de groupes d'armoires de batteries externes)

Définit le nombre de groupes d'armoires de batteries externes connectées ou permet au système d'alimentation sans coupure de détecter automatiquement le nombre d'armoires de batteries externes avec test automatique.

NOTA : le test automatique est utilisé pour 6 armoires de batteries externes Vertiv au maximum. Si plus de 6 armoires de batteries externes Vertiv sont connectées, le nombre d'armoires doit être défini manuellement. Pour les batteries externes tierces, réglez cette option sur 0 et utilisez le paramètre Ah batterie externe ci-dessus.

- 0 - 10
- Autotest (Test auto) (valeur par défaut)

Low battery time (Durée de batterie faible)

Émet une alarme quand la durée sélectionnée avant que le système d'alimentation sans coupure ne bascule en mode batterie est écoulee.

- 2-30 minutes (la valeur par défaut est 2)

Battery periodic test enable (Activer le test périodique de la batterie)

Le système d'alimentation sans coupure peut parfois tester automatiquement la batterie.

- Enable (Activer)
- Disable (Désactiver) (par défaut)

Battery periodic test interval (Intervalle de test périodique de la batterie)

Définit l'intervalle de temps entre les tests périodiques.

- 8, 12, 16, 20 ou 26 semaines (la valeur par défaut est 8)

Battery periodic test weekday (Jour de test périodique de la batterie)

Définit le jour de la semaine où le test périodique de la batterie est effectué.

- Sunday - Saturday (Dimanche - Samedi) (la valeur par défaut est Wednesday (Mercredi))

Battery periodic test time (Heure de test périodique de la batterie)

Définit l'heure à laquelle le test périodique de la batterie est effectué.

- 00:00 - 23:59 (la valeur par défaut est 00:00)

Batt. note duration (month) (Temps avant remplacement de la batterie (mois))

Définit le délai de notification de remplacement des batteries après que l'utilisateur a remplacé des batteries.

- Disable (Désactiver) (par défaut)
- 1 - 72 mois

Dischg protect time (Durée de protection pour décharge)

Définit la durée de décharge maximale du système d'alimentation sans coupure. Le réglage par défaut est le délai maximal permettant à la batterie de se décharger complètement. La valeur la plus faible limite la durée pendant laquelle le système d'alimentation sans coupure protégera la batterie avant de s'éteindre. Si la durée de décharge restante de la batterie est inférieure à la valeur définie, ce paramètre n'aura aucune incidence.

- 1 - 4320 minutes (la valeur par défaut est 4320)

Equal charge enable (Activer charge égale)

Définit le mode de charge de la batterie. Le mode de charge égale est un mode de charge rapide qui permet de réduire le temps nécessaire pour charger la batterie. Le mode de charge flottante peut prolonger l'autonomie de la batterie.

- Enable (Activer) = Mode de charge égale
- Disable (Désactiver) = Mode de charge flottante (par défaut)

Max chg curr (Intensité de charge max.)

Définit l'intensité de charge maximale de la batterie. Un courant de charge élevé charge la batterie plus rapidement, mais peut réduire son autonomie. Une valeur inférieure rallonge le temps de charge de la batterie, mais peut augmenter son autonomie. La priorité est toujours accordée à la charge et l'intensité de charge sera diminuée en interne, si nécessaire, pour supporter la charge.

- 0,9 - 13 A (la valeur par défaut est 2,2)

NOTA : le réglage maximum de cette valeur indique toujours 13A sur l'affichage, mais il varie en fonction de la taille de la batterie interne et du nombre d'armoires de batteries externes connectées. Si la valeur n'est pas enregistrée après sa sélection, cela signifie qu'elle est trop élevée pour le modèle.

Temp compensation (Compensation de la température)

Lorsque ce paramètre est activé, le système d'alimentation sans coupure ajuste la tension de charge des batteries en fonction de la température afin de préserver leur autonomie. Ce paramètre augmente la tension si le système d'alimentation sans coupure fonctionne dans un environnement froid. Il baisse la tension si le système d'alimentation sans coupure fonctionne dans un environnement chaud.

- Enable (Activer)
- Disable (Désactiver) (par défaut)

Replace battery (Remplacer la batterie)

Active les nouveaux blocs de batteries installés après leur remplacement et réinitialise toutes les statistiques des batteries pour les nouveaux blocs de batteries.

- Affiche une fenêtre de confirmation contenant les options Yes/No (Oui/Non) pour confirmer le remplacement des batteries.

Options des paramètres de l'écran

Language (Langue)

Sélectionne la langue de l'affichage. Reportez-vous à la section [Sélection de la langue d'affichage, page 48](#). Les options disponibles sont les suivantes :

- English (Anglais) (par défaut)
- French (Français)
- Portuguese (Portugais)
- Spanish (Espagnol)
- Chinese (Chinois)
- German (Allemand)
- Japanese (Japonais)
- Russian (Russe)

Date

Sélectionne la date actuelle pour l'affichage du système d'alimentation sans coupure, au format AAAA-MM-JJ. Reportez-vous à la section [Réglage de la date et de l'heure, page 49](#).

Time (Heure)

Sélectionne l'heure actuelle pour l'affichage du système d'alimentation sans coupure, au format HH:MM:SS. Reportez-vous à la section [Réglage de la date et de l'heure, page 49](#).

Display orientation (Orientation écran)

Sélectionne l'orientation de l'affichage selon la configuration, en tour ou dans un rack. Les options disponibles sont les suivantes :

- Auto-rotate (Rotation auto) = rotation automatique en fonction de l'orientation détectée du système d'alimentation sans coupure (par défaut).
- Horizontal = rotation de l'écran pour une utilisation en rack.
- Vertical = rotation de l'écran pour une utilisation en tour.

Audible alarm (Alarme sonore)

Si ce paramètre est activé, le système d'alimentation sans coupure émet un bip sonore en cas d'alarme. Si ce paramètre est désactivé, il reste silencieux. Reportez-vous à la section [Alarme sonore, page 63](#).

- Enable (Activer) (par défaut)
- Disable (Désactiver)

Change settings password (Mot de passe de modification des paramètres)

Affiche la boîte de dialogue permettant de modifier le mot de passe utilisé pour accéder aux paramètres du système d'alimentation sans coupure et les mettre à jour. Reportez-vous à la section [Modification du mot de passe, page 48](#).

Options des paramètres du système

Auto restart (Redémarrage auto)

Permet le redémarrage automatique du système d'alimentation sans coupure lorsque l'alimentation d'entrée est rétablie après un arrêt complet du système d'alimentation sans coupure.

- Enable (Activer) = le système d'alimentation sans coupure redémarre automatiquement lorsque l'alimentation d'entrée est rétablie après un arrêt complet. (Par défaut)
- Disable (Désactiver) = le système d'alimentation sans coupure ne démarre pas automatiquement

Auto restart delay (Délai de redémarrage auto)

Délai d'attente avant un redémarrage automatique après le rétablissement de l'alimentation d'entrée.

- 0 - 999 secondes (la valeur par défaut est 0)

Guaranteed shutdown (Arrêt garanti)

Force l'arrêt continu du système d'alimentation sans coupure après que le seuil d'alarme de batterie faible a été atteint, même si l'alimentation d'entrée est rétablie pendant ce temps. Ce paramètre peut être utilisé pour s'assurer que l'équipement connecté est complètement arrêté. Si vous utilisez la sortie du relais de batterie faible pour arrêter en douceur l'équipement connecté, il est possible que l'alimentation d'entrée soit rétablie après le déclenchement de la sortie de batterie faible. Dans cette situation, l'équipement connecté peut s'éteindre sans à-coups, mais sans perdre sa puissance d'entrée, ce qui l'empêche de démarrer l'alimentation de secours comme prévu. En activant cette option, vous évitez cette situation en veillant à ce que la sortie soit arrêtée.

- Enable (Activer) (par défaut)
- Disable (Désactiver)

Start with no battery (Démarrage sans batterie)

Permet le démarrage du système d'alimentation sans coupure lorsque la batterie a atteint la fin de décharge (EOD). Ce paramètre peut être utilisé pour allumer le système d'alimentation sans coupure et alimenter la charge connectée sans protection de la batterie lorsque l'alimentation secteur a été rétablie après la décharge complète de la batterie. Il fonctionne conjointement avec le paramètre de redémarrage automatique mentionné ci-dessus.

- Enable (with Auto restart enable) (Activer (avec activation du redémarrage automatique)) = le système d'alimentation sans coupure alimente la charge sans intervention de l'utilisateur lorsque l'alimentation secteur est rétablie après la décharge complète de la batterie.
- Enable (with Auto restart disabled) (Activer (avec désactivation du redémarrage automatique)) = le système d'alimentation sans coupure démarre et permet à l'utilisateur d'activer la sortie lorsque l'alimentation est rétablie après la décharge complète de la batterie.
- Disable (Désactiver) = le système d'alimentation sans coupure ne peut pas démarrer avec une batterie complètement déchargée (par défaut).

Remote control (Commande à distance)

Permet de commander à distance le système d'alimentation sans coupure par le biais de la carte CLI ou RDU101.

- Enable (Activer) (par défaut)
- Disable (Désactiver)

Any mode shutdown auto restart enable (Activer le redémarrage auto avec arrêt en n'importe quel mode)

Redémarre automatiquement le système d'alimentation sans coupure après la réception d'un signal « Any mode shutdown » (Arrêt dans n'importe quel mode). Lorsque le système d'alimentation sans coupure est arrêté via les entrées à contact sec 1 ou 2, il redémarre automatiquement si cette option est activée.

- Enable (Activer)
- Disable (Désactiver) (par défaut)

Output contact NO/NC (Contact en sortie NO/NF)

Sélectionne l'état des sorties à contact sec 5 et 6.

- Normally open (Normalement ouvert) (par défaut)
- Normally closed (Normalement fermé)

Input contact NO/NC (Contact d'entrée NO/NF)

Sélectionne l'état des entrées à contact sec 1 et 2.

- Normally open (Normalement ouvert) (par défaut)
- Normally closed (Normalement fermé).

Dry contact 5 (Output) (Contact sec 5 (sortie))

Sélectionne la sortie du contact sec 5.

- Low battery (Batterie faible) = les contacts commutent lorsque le système d'alimentation sans coupure a atteint le temps restant sur la batterie, configurable à partir de « Low battery time » (Durée de batterie faible). (Par défaut)
- On bypass (En bypass) = les contacts commutent lorsque le système d'alimentation sans coupure fonctionne en mode de dérivation.
- On battery (Sur batterie) = les contacts commutent lorsque le système d'alimentation sans coupure fonctionne sur batterie.
- UPS fault (Défaillance de l'ASC) = les contacts commutent en cas de défaillance du système d'alimentation sans coupure.

Dry contact 6 (Output) (Contact sec 6 (sortie))

Sélectionne la sortie du contact sec 6.

- Low battery (Batterie faible) = les contacts commutent lorsque le système d'alimentation sans coupure a atteint le temps restant sur la batterie, configurable à partir de « Low battery time » (Durée de batterie faible).
- On bypass (En bypass) = les contacts commutent lorsque le système d'alimentation sans coupure fonctionne en mode de dérivation.
- On battery (Sur batterie) = les contacts commutent lorsque le système d'alimentation sans coupure fonctionne sur batterie.
- UPS fault (Défaillance de l'ASC) = les contacts commutent en cas de défaillance du système d'alimentation sans coupure. (Par défaut)

Dry contact 1 (Input) (Contact sec 1 (entrée))

Sélectionne l'action exécutée par le système d'alimentation sans coupure lorsque l'entrée du contact sec 1 est déclenchée.

- Disable (Désactiver) (par défaut)
- Battery mode shutdown (Arrêt mode batterie) = si le système d'alimentation sans coupure fonctionne sur batterie et cette entrée est déclenchée, le système d'alimentation sans coupure s'éteint.
- Any mode shutdown (Arrêt n'importe quel mode) = si cette entrée est déclenchée, le système d'alimentation sans coupure s'arrête indépendamment du mode de fonctionnement en cours.

Dry contact 2 (Input) (Contact sec 2 (entrée))

Sélectionne l'action exécutée par le système d'alimentation sans coupure lorsque l'entrée du contact sec 1 est déclenchée.

- Disable (Désactiver) (par défaut)
- Battery mode shutdown (Arrêt mode batterie) = si le système d'alimentation sans coupure fonctionne sur batterie et cette entrée est déclenchée, le système d'alimentation sans coupure s'éteint.
- Any mode shutdown (Arrêt n'importe quel mode) = si cette entrée est déclenchée, le système d'alimentation sans coupure s'arrête indépendamment du mode de fonctionnement en cours.

Sleep mode (Mode veille)

Permet au système d'alimentation sans coupure de mettre la sortie hors tension chaque semaine. Par exemple, mettez-la sous tension tous les lundis à 13h00 et tous les vendredis à 23h00.

- Enable (Activer)
- Disable (Désactiver) (par défaut)

Power on day of week (Mettre sous tension jour de semaine)

Définit le jour de la semaine où le système d'alimentation sans coupure doit être mis sous tension. Cette option s'affiche uniquement si le mode de veille est activé.

- Sunday-Saturday (Dimanche - Samedi) (par défaut, Monday (Lundi))

Power on time (Mettre sous tension à heure)

Définit l'heure à laquelle le système doit être mis sous tension le jour sélectionné. Cette option s'affiche uniquement si le mode de veille est activé.

- 00:00 - 23:59 (00:00, par défaut)

Power off day of week (Mettre hors tension jour de semaine)

Définit le jour de la semaine où le système d'alimentation sans coupure doit être mis hors tension. Cette option s'affiche uniquement si le mode de veille est activé.

- Sunday-Saturday (Dimanche - Samedi) (par défaut, Friday (Vendredi))

Power off time (Mettre hors tension à heure)

Définit l'heure à laquelle le système doit être mis hors tension le jour sélectionné. Cette option s'affiche uniquement si le mode de veille est activé.

- 00:00 - 23:59 (00:00, par défaut)

IT system compatibility (Compatibilité avec système informatique)

Si cette option est activée, les alarmes « Input phase reversed » (Inversion de phase en entrée) et « Input ground lost » (Terre d'entrée perdue) sont désactivées.

- Enable (Activer)
- Disable (Désactiver) (par défaut)

Options des paramètres des prises

Apply the same settings as outlet 1 (Utiliser les paramètres de la prise 1)

Disponible sur les prises 2 à 4, applique les paramètres de la prise 1 à cette prise. Ceci vous permet de définir les paramètres de la prise 1 et d'appliquer les mêmes paramètres à toute autre prise programmable.

Turn on/off outlet (Activer/désactiver la prise)

Active ou désactive la prise en fonction de l'état actuel. Affiche une fenêtre de confirmation contenant les options Yes/No (Oui/Non) pour confirmer l'activation de la sortie.

Turn on delay (Délai d'activation)

Délai d'activation de la prise après le démarrage du système d'alimentation sans coupure.

- 0 à 30 minutes (la valeur par défaut est 0)

Turn off when UPS overloads (Désactiver si ASC en surcharge sur batterie)

Active ou désactive la désactivation de la prise en cas de surcharge du système d'alimentation sans coupure lorsqu'il est sur batterie. Ce paramètre peut être utilisé pour désactiver un équipement à priorité inférieure en cas de surcharge en mode batterie.

- Yes (Oui)
- No (Non) (Par défaut)

Paramètres des prises en fonction de la durée de décharge

Threshold of turning off the outlet (Seuil de désactivation de la prise)

Délai d'alimentation de la prise après que les batteries ont commencé à se décharger. Cochez cette case pour activer ou désactiver (par défaut) l'option.

- 0 à 30 minutes (la valeur par défaut est 5)

Turn on when power returns for (Activ. qd alim. rétablie pour)

Délai d'activation de la prise après le rétablissement de l'alimentation d'entrée. Cochez cette case pour activer (par défaut) ou désactiver l'option.

- 0 à 30 minutes (la valeur par défaut est 5)

Paramètres des prises en fonction de l'autonomie

Threshold of turning off the outlet (Seuil de désactivation de la prise)

Lorsque l'autonomie reste en mode batterie, la prise est désactivée. Cochez cette case pour activer ou désactiver (par défaut) l'option.

- 0 à 30 minutes (la valeur par défaut est 5)

Turn on when power returns for (Activer quand l'alimentation est rétablie pour)

Délai d'activation de la prise après le rétablissement de l'alimentation d'entrée. Cochez cette case pour activer ou désactiver (par défaut) l'option.

- 0 à 30 minutes (la valeur par défaut est 0)

Paramètres des prises en fonction de la capacité

Threshold of turning off the outlet (Seuil de désactivation de la prise)

Lorsque le pourcentage de capacité sélectionné reste en mode batterie, la prise est désactivée. Cochez cette case pour activer ou désactiver (par défaut) l'option.

- 20 à 80 % (la valeur par défaut est 20 %)

Turn on when power returns (Activer quand l'alimentation est rétablie)

Délai d'activation de la prise après le rétablissement de l'alimentation d'entrée. Cochez cette case pour activer ou désactiver (par défaut) l'option.

- 0 à 30 minutes (la valeur par défaut est 0)

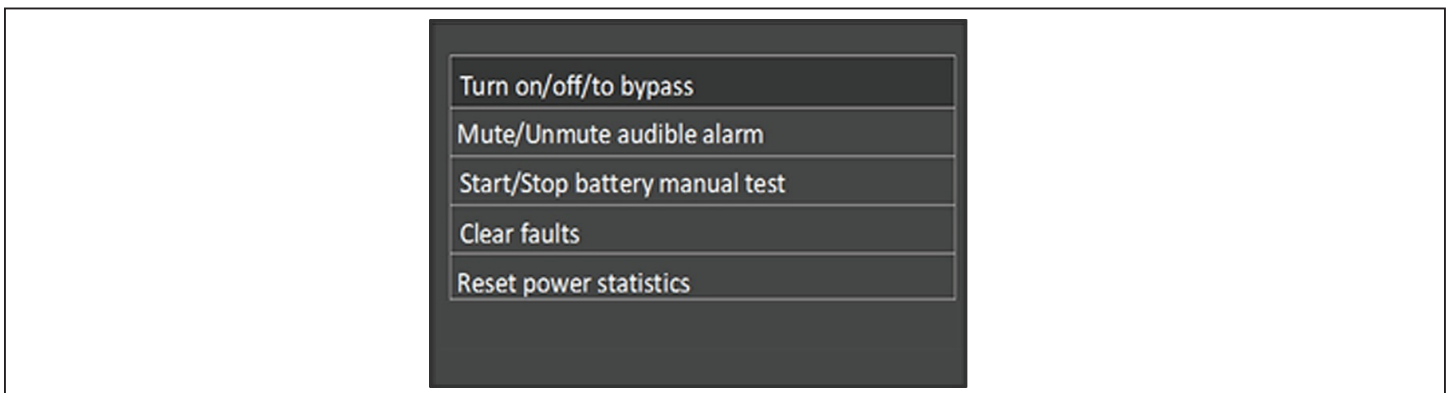
4.2.5. Écran Control (Contrôle)

L'écran Control (Contrôle) comporte plusieurs options de commande du système d'alimentation sans coupure.

Pour ajuster les commandes du système d'alimentation sans coupure :

1. Dans le menu principal, sélectionnez l'icône Control (Contrôle), puis appuyez sur **Enter** (Entrée).
2. À l'aide des flèches, déplacez le curseur jusqu'à l'option souhaitée, puis appuyez sur **Enter** (Entrée) pour sélectionner la commande.

Figure 4-6 Écran Control (Contrôle)



Options de contrôle

Turn on/off/to bypass (Activer/Désactiver/Bypass)

Ouvre la boîte de dialogue permettant de changer de mode de fonctionnement. Reportez-vous à la section [Fonctionnement du système d'alimentation sans coupure, page 21](#).

Mute/Unmute audible alarm (Activer/Désactiver l'alarme sonore)

Met l'alarme sonore en sourdine ou la réactive. Reportez-vous à la section [Mise en sourdine de l'alarme sonore](#), page 21.

Start/Stop battery manual test (Démarrer/Arrêter le test de batterie manuel)

Lance manuellement le test automatique de la batterie. Si le test automatique manuel est déjà en cours d'exécution, arrêtez-le.

Clear faults (Effacer les défaillances)

Efface les défaillances affichées après la résolution du problème à l'origine de la défaillance. Reportez-vous au [Tableau 6-2](#), page 64, pour une description des défaillances.

Reset power statistics (Réinitialiser les statistiques de l'alimentation)

Remet à zéro les valeurs surveillées pour calculer le graphique de rendement. Reportez-vous à la section [Écran About \(Infos\)](#), page 45.

4.2.6. Écran Log (Journal)

L'écran Log (Journal) comporte des onglets répertoriant les alarmes actives, ainsi que l'historique des alarmes/événements. Le [Tableau 4-4](#) ci-dessous décrit les messages d'alarme susceptibles de s'afficher dans les journaux.

Pour consulter les journaux :

1. Dans le menu principal, sélectionnez l'icône Log (Journal), puis appuyez sur **Enter** (Entrée).
2. À l'aide des flèches, déplacez le curseur vers la gauche ou la droite et sélectionnez un onglet, puis appuyez sur **Enter** (Entrée) pour afficher le journal correspondant à l'onglet sélectionné.
3. Utilisez les flèches pour parcourir le journal.

Figure 4-7 Onglets de journaux Current (Actuel) et History (Historique)

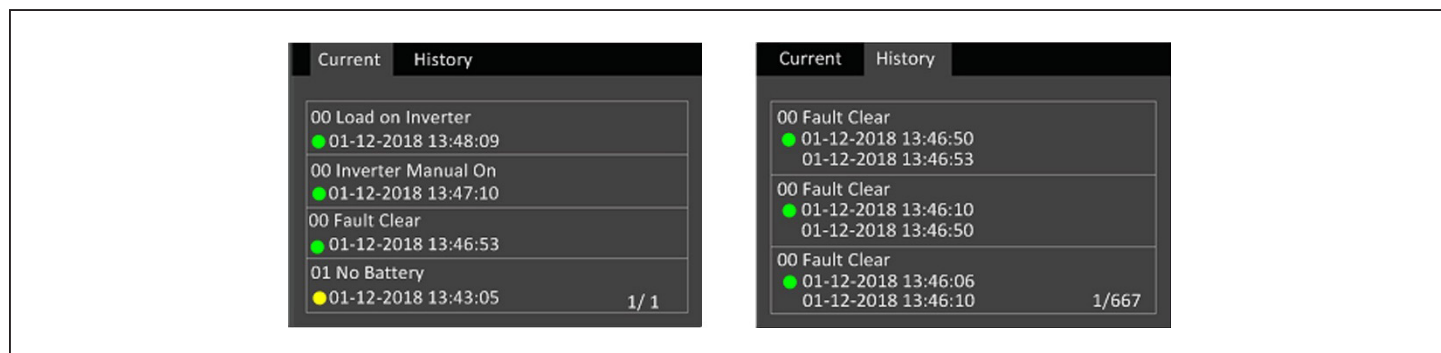


Tableau 4-4 Messages d'alarme

MESSAGE	DESCRIPTION
Aux. power fault (Défaillance de l'alimentation auxiliaire)	Problème de tension d'alimentation auxiliaire interne du système d'alimentation sans coupure. Contactez l'assistance technique de Vertiv.
Battery cabinet connect abnormal (Connexion armoire batterie anormale)	Plus de 10 armoires de batteries externes sont connectées au système d'alimentation sans coupure. Déconnectez les armoires de batteries en surplus.
Battery EOD (Fin décharge batterie)	La batterie a atteint la fin de sa décharge et l'alimentation secteur n'est pas disponible. Rétablissez l'alimentation secteur. Le système d'alimentation sans coupure s'éteindra si l'alimentation n'est pas rétablie.
Battery low pre-warning (Pré-alerte batterie faible)	Cette alarme se déclenche lorsque la batterie approche de sa fin de décharge. Suite à la pré-alerte, la capacité de la batterie permet une décharge de deux minutes à pleine charge. L'utilisateur peut définir la durée en réglant le paramètre Low Battery Time (Durée de batterie faible), parmi les paramètres de la batterie, sur une période comprise entre 2 min et 30 min (2 min par défaut). Cela permet d'arrêter toutes les charges avant la mise hors tension du système si l'alimentation secteur ne peut pas être rétablie.
Battery mode (Mode Batterie)	Le système d'alimentation sans coupure fonctionne sur batterie. L'alarme disparaît lorsque l'alimentation secteur est rétablie.
Battery overtemp (Surchauffe batt.)	Température ambiante de la batterie trop élevée. Vérifiez que la température ambiante de la batterie ne dépasse pas la valeur prédéfinie entre 40 et 60 °C (valeur par défaut : 50 °C)
Battery replacement timeout (Délai de remplacement de la batterie)	L'horloge du système a dépassé le délai fixé pour le remplacement des batteries. Si vous avez désactivé le paramètre « Batt. note duration » (Temps avant remplacement de la batterie) ou si aucune batterie n'est installée, l'alarme ne se déclenche pas.
Battery reversed (Inversion de batterie)	Les bornes positive et négative de la batterie sont inversées. Reconnectez la batterie et vérifiez le branchement de ses câbles.
Battery test fail (Échec du test de batterie)	La tension de la batterie était basse lors du test automatique manuel ou périodique. Il est conseillé de remplacer la batterie.
Battery test started (Test de batterie démarré)	Le test automatique périodique ou manuel de la batterie a commencé. Cela apparaîtra dans le journal chaque fois que l'événement se produira.
Battery test stopped (Test de batterie arrêté)	Le test automatique périodique ou manuel de la batterie est terminé. Cela apparaîtra dans le journal chaque fois que l'événement se produira.
Battery to utility transition (Transition batterie-secteur)	Le système d'alimentation sans coupure a transféré la charge de la batterie au secteur. Cela apparaîtra dans le journal chaque fois que l'événement se produira.
Battery voltage abnormal (Tension de batterie anormale)	La tension de la batterie dépasse la plage normale. Vérifiez si la tension aux bornes de la batterie est supérieure à la plage normale.
Bypass abnormal (Bypass anormal)	Peut être causé par une tension et une fréquence de dérivation en dehors de la plage prédéfinie, la mise hors tension de la dérivation et un branchement incorrect des câbles de dérivation. Vérifiez que la tension et la fréquence de dérivation se trouvent dans la plage prédéfinie. Vérifiez le branchement des câbles de dérivation.
Bypass abnormal in ECO mode (Bypass anormal en mode ECO)	Peut être causé par une tension et une fréquence de dérivation ECO en dehors de la plage prédéfinie, la mise hors tension de la dérivation ECO et un branchement incorrect des câbles de dérivation ECO. Vérifiez que la tension et la fréquence de dérivation ECO se trouvent dans la plage prédéfinie. Vérifiez le branchement des câbles de dérivation.
Bypass mode (Mode Bypass)	Le système d'alimentation sans coupure est en mode de dérivation. Ceci disparaîtra lorsque le système d'alimentation sans coupure rebasculera en mode normal.
Bypass over-current (Surintensité du bypass)	La charge consomme davantage de courant que le système d'alimentation sans coupure ne peut prendre en charge en mode dérivation. Réduisez la charge.
Charger fault (Défaillance du chargeur)	La tension de sortie du chargeur est anormale et le chargeur est désactivé. Contactez l'assistance technique de Vertiv.
Communication fail (Erreur de communication)	Les communications internes sont anormales. Vérifiez que les câbles de communication sont raccordés correctement.
DC bus abnormal (Bus c.c. anormal)	L'onduleur est arrêté en raison d'une tension du bus c.c. hors de la plage acceptable. La charge passe en mode de dérivation si la dérivation est disponible en raison d'une tension de bus hors de la plage acceptable.
DC/DC fault (Défaillance c.c./c.c.)	Le dispositif de décharge est défectueux, car la tension du bus est supérieure à la plage prédéfinie lors du démarrage du dispositif de décharge. Contactez l'assistance technique de Vertiv.
EOD turn off (Arrêt pour cause de fin de décharge)	L'onduleur est arrêté pour cause de fin de décharge. Vérifiez si l'alimentation secteur est désactivée et rétablissez-la rapidement.
Fan fault (Défaillance du ventilateur)	Au moins un des ventilateurs est défectueux. Vérifiez que le ventilateur n'est pas bloqué et que ses câbles sont bien branchés.
Faults cleared (Défaillances effacées)	Les défaillances ont été effacées via l'option Settings (Réglages) > Controls (Contrôles) > Clear faults (Effacer défaillances). Cela apparaîtra dans le journal chaque fois que l'événement se produira.
Guaranteed shutdown (Arrêt garanti)	La batterie a fini de se décharger, puis le système s'arrête car l'option Guaranteed Shutdown (Arrêt garanti) est activée (voir la section Arrêt garanti, page 37). Cette alarme disparaît lorsque le système d'alimentation sans coupure est rallumé.
Input abnormal (Entrée anormale)	Le redresseur et le chargeur sont désactivés en raison d'une tension et d'une fréquence d'alimentation secteur supérieures à la plage normale. Vérifiez que la tension et la fréquence de la phase d'entrée du redresseur ne dépassent pas la plage normale ou que l'alimentation secteur n'est pas hors tension.
Input ground lost (Terre d'entrée perdue)	Vérifiez que la ligne de mise à la terre de protection est bien connectée et que l'alarme peut être effacée au niveau de l'affichage.
Input phase reversed (Inversion de phase en entrée)	La ligne d'entrée du secteur et le neutre sont inversés. Arrêtez le disjoncteur d'entrée externe et raccordez les lignes correctement.
Insufficient capacity to start (Capacité insuffisante pour démarrer)	Le système d'alimentation sans coupure est en mode de dérivation et est démarré avec une charge supérieure à 105 % de la capacité nominale. Réduisez la charge à la capacité nominale ou à une capacité inférieure pour démarrer l'unité.
Inverter fault (Défaillance de l'onduleur)	L'onduleur est désactivé lorsque sa tension ou son intensité de sortie dépasse les plages prédéfinies. Si la dérivation est disponible, le système d'alimentation sans coupure passe en mode de dérivation. Sinon, le système s'arrête. Contactez l'assistance technique de Vertiv.

Tableau 4-4 Message d'alarme (suite)

MESSAGE	DESCRIPTION
Inverter overload (Surcharge de l'onduleur)	La capacité de charge de l'onduleur est supérieure à la valeur nominale. Le délai de surcharge est écoulé, l'onduleur se met hors tension. Si la dérivation est disponible, le système passe en mode de dérivation. Sinon, le système s'arrête. Vérifiez la charge de sortie. En cas de surcharge, réduisez la charge. Le système basculera en mode onduleur au bout de cinq secondes en n'émettant aucune alarme.
Load off due to output short (Charge éteinte : court-circuit en sortie)	Un court-circuit est survenu au niveau de la sortie. Vérifiez les câbles de sortie et tous les équipements éventuellement en court-circuit.
Load off due to shutdown on battery (Charge arrêtée : arrêt de la batterie)	Le système a été arrêté en mode batterie. Cette alerte s'efface lorsque le système est remis sous tension.
Manual power-on (Démarrage manuel)	Le système a été allumé via le panneau d'affichage. Cela apparaîtra dans le journal chaque fois que l'événement se produira.
Manual shutdown (Arrêt manuel)	Le système a été arrêté via le panneau d'affichage. Cela apparaîtra dans le journal chaque fois que l'événement se produira.
Manual shut-off (Arrêt manuel)	Affiché lorsque l'utilisateur désactive la sortie du système d'alimentation sans coupure. Cela apparaîtra dans le journal chaque fois que l'événement se produira.
No battery (Pas de batterie)	Aucune batterie détectée. Vérifiez le branchement de la batterie et de ses câbles.
Operating on inverter (Fonctionnement sur onduleur)	La sortie du système d'alimentation sans coupure est alimentée par l'onduleur. Cela apparaîtra dans le journal chaque fois que l'événement se produira.
Output disabled (Sortie désactivée)	Le système est en veille et la mise hors tension du contact sec est activée. Vérifiez si le contact sec d'arrêt est activé.
Output off due to bypass abnormal (Sortie éteinte : bypass anormal)	La tension ou la fréquence de dérivation est en dehors de la plage acceptable et est en mode de veille. Vérifiez que l'entrée est normale.
Output off due to overload & bypass abnormal (Sortie éteinte : surchauffe + bypass anormal)	La sortie est désactivée en raison d'une surcharge de la sortie du système d'alimentation sans coupure et la tension ou la fréquence de dérivation est en dehors de la plage acceptable. Vérifiez que l'entrée est normale.
Output off, voltage is not zero (Sortie éteinte, tension non nulle)	Cela se produit lorsque la sortie est désactivée et que le système détecte tout de même une tension au niveau de la sortie. Vérifiez que les équipements de sortie ne sont pas alimentés en retour ou contactez l'assistance technique de Vertiv.
Output pending (Sortie en attente)	L'arrêt à distance a été activé et le système va bientôt s'arrêter.
Output short (Court-circuit en sortie)	Un court-circuit est survenu au niveau de la sortie. Vérifiez les câbles de sortie et tous les équipements éventuellement en court-circuit.
Output voltage abnormal (Tension en sortie anormale)	La tension de sortie est hors de la plage de tension normale. Le système d'alimentation sans coupure s'éteindra. Vérifiez les paramètres de sortie ou contactez l'assistance technique de Vertiv.
Rectifier fault (Défaillance du redresseur)	Le redresseur est désactivé, car la tension du bus est hors de la plage acceptable lors du démarrage du redresseur. Contactez l'assistance technique de Vertiv.
Rectifier overload (Surcharge du redresseur)	L'alimentation en sortie est supérieure au point de surcharge du redresseur. Vérifiez que la tension d'entrée correspond à la charge de sortie, entrée secteur de 176 V ~ 100 V, réduction linéaire de 100 % ~ 50 % de la charge.
Remote power-on (Démarrage à distance)	Le système d'alimentation sans coupure a été démarré à distance. Cela apparaîtra dans le journal chaque fois que l'événement se produira.
Remote shut-off (Arrêt à distance)	Le système d'alimentation sans coupure a été arrêté à distance. Cela apparaîtra dans le journal chaque fois que l'événement se produira.
Remote shutdown (Arrêt à dist.)	L'arrêt dans n'importe quel mode a été lancé par l'entrée à contact sec. Cela apparaîtra dans le journal chaque fois que l'événement se produira.
REPO	Arrêt provoqué par l'ouverture d'entrée du contact normalement fermé de la borne REPO. Cela apparaîtra dans le journal chaque fois que l'événement se produira.
Restore factory defaults (Restaurer param. usine)	Alors que le système d'alimentation sans coupure est en mode de veille, la fonction « Restore Factory Defaults » (Rétablir les paramètres d'usine) a été définie via la page Maintenance. Cela rétablira les valeurs d'usine par défaut des paramètres.
Shutdown due to over temp (Arrêt dû à une surchauffe)	Lors du fonctionnement du système d'alimentation sans coupure, le système vérifie si la température du dissipateur thermique dépasse la plage prédéfinie. En cas de surchauffe, vérifiez : 1. si la température ambiante est trop élevée; 2. si de la poussière bloque des aérations du système d'alimentation sans coupure; 3. si une défaillance d'un ventilateur a eu lieu.
System fault (Défaillance système)	Cette alarme se déclenche lorsque la configuration du modèle est incorrecte. Contactez l'assistance technique de Vertiv.
System over temp (Surchauffe du système)	La température interne du dissipateur thermique est trop élevée, et l'onduleur est désactivé. L'alarme ne peut être arrêtée que si la température du dissipateur thermique est inférieure au seuil de réglage de l'alarme. Une fois le problème de surchauffe résolu, le système peut démarrer automatiquement. En cas de surchauffe, vérifiez : 1. si la température ambiante est trop élevée; 2. si de la poussière bloque des aérations du système d'alimentation sans coupure; 3. si une défaillance d'un ventilateur a eu lieu.
Turn on fail (Échec démarr.)	Le système d'alimentation sans coupure ne démarre pas, car il n'y a aucune alimentation secteur ou elle est hors de la plage de tension requise pour assumer la charge complète. Vérifiez la puissance d'entrée c.a.

Tableau 4-4 Message d'alarme (suite)

MESSAGE	DESCRIPTION
UPS has no output (Sortie du système d'alimentation sans coupure inactive)	L'onduleur et la dérivation ne fournissent aucune alimentation, car la sortie du système d'alimentation sans coupure est désactivée à distance ou via l'écran LCD ou elle n'est pas disponible en raison de l'absence d'alimentation en entrée ou d'une alimentation en entrée hors plage. Vérifiez que le système d'alimentation sans coupure est sous tension et que l'alimentation en entrée est disponible.

4.2.7. Écran About (Infos)

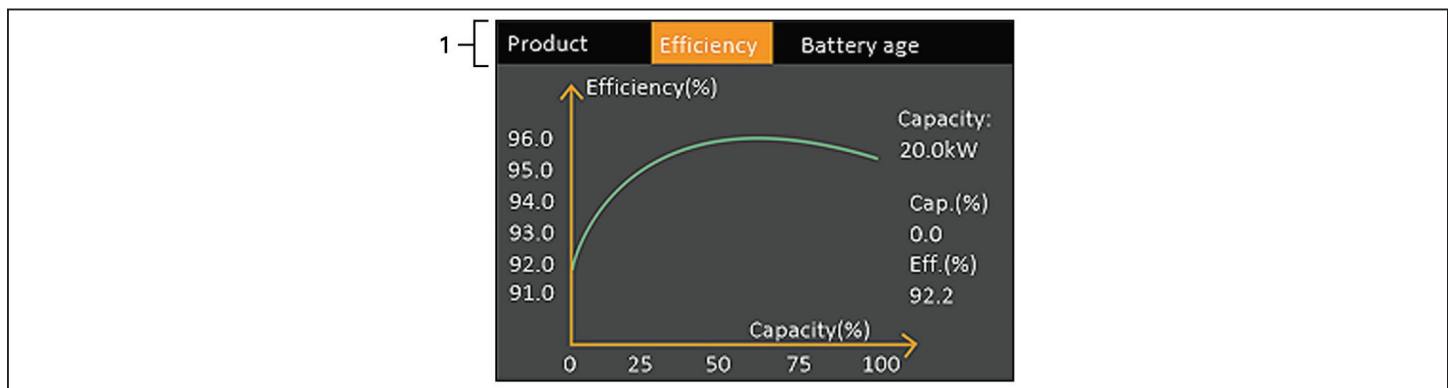
L'écran About (Infos) contient des onglets comportant des informations sur le produit.

- Onglet Product (Produit) : affiche les informations d'identification du système d'alimentation sans coupure, les versions du firmware et des informations sur la carte de communication (une fois la carte installée).
- Onglet Efficiency (Rendement) : affiche la courbe de rendement de votre modèle de système d'alimentation sans coupure par rapport à la charge. Affiche également le pourcentage de charge en sortie et le rendement à cette charge.
- Onglet Battery Age (Âge de la batterie) : affiche une courbe comparant l'état (SOH) de la batterie installée exprimé en pourcentage en fonction du temps. Le système d'alimentation sans coupure calcule une valeur par semaine et la représente sur le graphique. Les valeurs sont basées sur la température de la batterie, son âge et la quantité réelle d'énergie déchargée de la batterie si celle-ci est complètement déchargée.

Pour afficher les informations relatives au produit, au rendement et à l'âge de la batterie :

1. Dans le menu principal, sélectionnez l'icône About (Infos), puis appuyez sur **Enter** (Entrée).
2. Sélectionnez un onglet en déplaçant le curseur vers la gauche ou la droite à l'aide des flèches, puis appuyez sur **Enter** (Entrée) pour afficher les informations correspondant à l'onglet sélectionné.

Figure 4-8 Onglets de l'écran About (Infos)



ÉLÉMENT	DESCRIPTION
1	Onglets de l'écran About (Infos), avec l'onglet Efficiency (Rendement) sélectionné. Nota : l'onglet illustré sur cette figure est un exemple de graphique. Il ne représente pas les valeurs de capacité réelle de votre modèle de système d'alimentation sans coupure.

Informations sur le produit

Product Type (Type de produit)

Numéro de modèle du système d'alimentation sans coupure.

Serial number (Numéro de série)

Numéro de série du système d'alimentation sans coupure.

Time since startup (Temps depuis démarrage)

Durée écoulée depuis le démarrage du système d'alimentation sans coupure.

Boot FW version (Version FW de démarrage)

Version du firmware de démarrage de la MCU sur le tableau de surveillance.

Monitor FW version (Version FW moniteur)

Version du firmware d'applications de la MCU sur le tableau de surveillance.

DSP FW version (Version FW DSP)

Version du firmware de DSP sur le module d'alimentation du système d'alimentation sans coupure.

MAC address (Adresse MAC)

Affiche l'adresse MAC de la carte RDU101. Cette information s'affiche uniquement si la carte RDU101 est installée.

IPv4 address (Adresse IPv4)

Affiche l'adresse IPv4 de la carte RDU101. Cette information s'affiche uniquement si la carte RDU101 est installée.

Subnet mask (Masque de sous-réseau)

Affiche le masque de sous-réseau de la carte RDU101. Cette information s'affiche uniquement si la carte RDU101 est installée.

Gateway address (Adresse passerelle)

Affiche l'adresse de la passerelle de la carte RDU101. Cette information s'affiche uniquement si la carte RDU101 est installée.

Onglet Efficiency (Rendement)**Capacity (Capacité)**

Ce paramètre indique la capacité maximale de votre modèle de système d'alimentation sans coupure.

Cap. (%)

Ce paramètre indique la capacité maximale, en pourcentage, que votre modèle de système d'alimentation sans coupure consomme actuellement.

Eff. (Rend.) (%)

Ce paramètre indique le rendement auquel le système d'alimentation sans coupure fonctionne actuellement selon la valeur Cap. (%).

Battery Age (Âge de la batterie)

Cette page affiche également les valeurs suivantes :

Battery recommended replacement date (Date de remplacement recommandée de la batterie)

Ce paramètre indique la date à laquelle il est recommandé de remplacer la batterie. Cette date correspond à 5 ans à partir de l'installation de la batterie.

SOH (%)

Ce paramètre indique l'état actuel en pourcentage.

4.3. Modification des paramètres d'affichage et d'utilisation

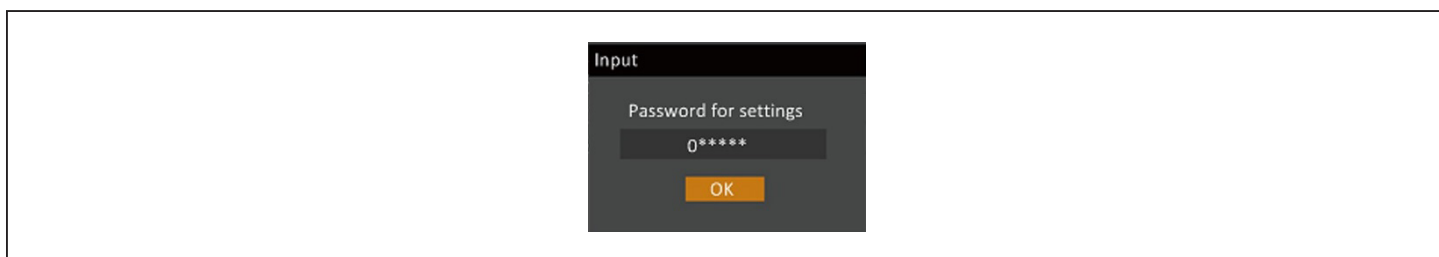
Vous pouvez modifier les paramètres d'affichage et la configuration du système d'alimentation sans coupure via l'écran LCD. Les paramètres d'affichage et d'utilisation sont protégés par mot de passe. Le mot de passe par défaut est le suivant : 111111 (six uns).

NOTA : nous vous conseillons de modifier le mot de passe afin de protéger votre système et vos équipements, de le noter et de le ranger à un endroit accessible afin de pouvoir le récupérer plus tard. Reportez-vous à la section [Modification du mot de passe](#), page suivante.

Pour saisir le mot de passe :

1. Appuyez sur la flèche vers le haut pour modifier le chiffre, puis sur la flèche vers le bas pour passer au chiffre suivant.
2. Répétez l'opération pour sélectionner chaque chiffre, puis appuyez sur **Enter** (Entrée) pour valider le mot de passe.

Figure 4-9 Invite de saisie du mot de passe



4.3.1. Paramètres des messages

Lorsque vous utilisez le panneau de fonctionnement et d'affichage, des messages s'affichent pour vous alerter sur certaines conditions ou vous demander de confirmer certaines commandes ou certains réglages. Le [Tableau 4-5](#) dresse la liste des messages, accompagnés de leur signification.

Tableau 4-5 Messages et leur signification

MESSAGE	SIGNIFICATION
Cannot set this online, please shut down output (Mise en ligne imposs., couper la sortie)	S'affiche lors de la modification de paramètres de sortie importants (tension de sortie, fréquence de sortie, nombre de phases de sortie)
Incorrect password, please input again (Mdp incorrect, saisir à nouveau)	S'affiche lorsque le mot de passe saisi pour modifier les réglages est incorrect.
Operation failed, condition is not met (Échec opération, cond. non remplie)	S'affiche en cas de tentative d'exécution d'une opération pour laquelle les conditions requises ne sont pas remplies.
Password changed OK (Mot de passe modifié)	S'affiche lorsque le mot de passe utilisé pour les réglages a été modifié.
Fail to change password, please try again (Échec modification du MdP, réessayer)	S'affiche en cas de tentative de modification du mot de passe utilisé pour accéder aux réglages si le mot de passe de confirmation n'est pas identique au nouveau mot de passe.
The time cannot be earlier than system time (Heure antérieure à l'heure système)	S'affiche en cas de tentative de réglage de l'heure pour le paramètre « Turn on delay » (Activ. retard) ou « Turn off delay » (Désactiv. retard) sur une heure antérieure à l'heure du système.
Turn on failed, condition is not met (Échec du démarrage, cond. non remplie)	S'affiche lorsque les conditions adéquates ne sont pas réunies pour une mise sous tension du système d'alimentation sans coupure. S'applique lors de l'utilisation du bouton d'alimentation ou de l'exécution de la commande « Turn on/Turn off/to Bypass » (Activ./Désact./Bypass) dans la page « Control » (Contrôle) du panneau LCD.
Cannot set this on line, please unplug REPO (Mise en ligne imposs., débrancher REPO)	S'affiche en cas de tentative de modification du nombre de phases de sortie alors que la sortie est connectée.

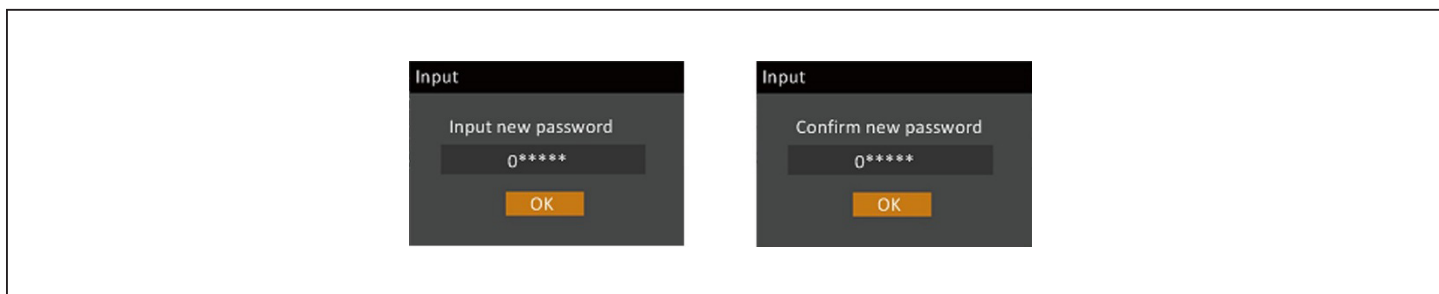
4.3.2. Modification du mot de passe

Le mot de passe par défaut est le suivant : 111111 (six uns). Vous devez saisir le mot de passe pour pouvoir ensuite le modifier.

NOTA : nous vous conseillons de modifier le mot de passe par défaut afin de protéger votre système ainsi que vos équipements. Notez le nouveau mot de passe et rangez-le dans un endroit accessible afin de pouvoir le récupérer plus tard.

1. Dans le menu principal, sélectionnez l'icône Settings (Réglages), puis appuyez sur **Enter** (Entrée).
2. Dans l'invite de saisie du mot de passe, sélectionnez le premier chiffre à l'aide de la flèche vers le haut, puis appuyez sur la flèche vers le bas pour passer au chiffre suivant. Répétez l'opération pour chaque chiffre, puis appuyez sur Enter (Entrée) pour accéder aux paramètres.
3. À l'aide des flèches, sélectionnez l'onglet Monitor (Écran), puis appuyez sur **Enter** (Entrée).
4. À l'aide de la flèche vers le bas, mettez l'option *Change Settings Password* (MdP de modif. des params) en surbrillance, appuyez sur **Enter** (Entrée), puis confirmez le mot de passe actuel. La boîte de dialogue de saisie du nouveau mot de passe s'affiche. Reportez-vous à la [Figure 4-10](#) ci-dessous.
5. Saisissez le nouveau mot de passe, puis confirmez-le.
Une boîte de dialogue de confirmation s'affiche pour indiquer que le mot de passe a été modifié.
6. Appuyez sur **ESC** pour revenir aux paramètres ou au menu principal.

Figure 4-10 Boîtes de dialogue de saisie et de confirmation du nouveau mot de passe



4.3.3. Sélection de la langue d'affichage

L'écran LCD est disponible en plusieurs langues, à savoir l'anglais, le français, le portugais, l'espagnol, le chinois, l'allemand, le japonais et le russe.

Pour modifier la langue :

1. Dans le menu principal, sélectionnez l'icône Settings (Réglages), puis appuyez sur **Enter** (Entrée).
2. À l'invite de saisie du mot de passe, sélectionnez le premier chiffre à l'aide de la flèche vers le haut, puis appuyez sur la flèche vers le bas pour passer au chiffre suivant. Répétez l'opération pour chaque chiffre, puis appuyez sur **Enter** (Entrée) pour accéder aux paramètres.
3. À l'aide des flèches, sélectionnez l'onglet Monitor (Écran), puis appuyez sur **Enter** (Entrée).
4. À l'aide de la flèche vers le bas, mettez *Language* (Langue) en surbrillance, puis appuyez sur **Enter** (Entrée).
5. À l'aide des flèches vers le haut/le bas, sélectionnez la langue puis appuyez sur **Enter** (Entrée).
Tous les éléments de l'écran LCD s'affichent dans la langue sélectionnée.

4.3.4. Réglage de la date et de l'heure

Pour régler la date et l'heure :

1. Dans le menu principal, sélectionnez l'icône Settings (Réglages), puis appuyez sur **Enter** (Entrée).
2. À l'invite de saisie du mot de passe, sélectionnez le premier chiffre à l'aide de la flèche vers le haut, puis appuyez sur la flèche vers le bas pour passer au chiffre suivant. Répétez l'opération pour chaque chiffre, puis appuyez sur **Enter** (Entrée) pour accéder aux paramètres.
3. À l'aide des flèches, sélectionnez l'onglet Monitor (Écran), puis appuyez sur **Enter** (Entrée).
4. À l'aide de la flèche vers le bas, mettez *Date* ou *Time* (Heure) en surbrillance, puis appuyez sur **Enter** (Entrée).
5. À l'aide des flèches vers le haut/bas, sélectionnez la date/l'heure, puis appuyez sur **Enter** (Entrée) pour confirmer.
6. Utilisez la flèche vers le bas pour sélectionner le chiffre à modifier et la flèche vers le haut pour sélectionner le chiffre correct. Répétez cette opération autant de fois que nécessaire pour définir chaque chiffre.

Cette page a été intentionnellement laissée vide.

Chapitre 5 : Maintenance



AVERTISSEMENT ! Risque de choc électrique

Peut provoquer des dommages matériels, ainsi que des blessures potentiellement mortelles. Une batterie peut présenter un risque de choc électrique et de courant de court-circuit élevé.



AVERTISSEMENT ! Risque de choc électrique

Peut provoquer des blessures potentiellement mortelles. Une tension secteur et/ou de batterie dangereuse est présente derrière le capot de protection. Aucune pièce accessible par l'utilisateur ne figure derrière les capots de protection dont le retrait nécessite l'utilisation d'un outil. Seuls les membres du personnel d'entretien qualifiés sont autorisés à retirer ces capots de protection. Notez que la ligne de neutre est sous tension avant toute opération de maintenance sur le rack.

Respectez les précautions suivantes lors de toute intervention sur les batteries :

- Retirez vos montres, vos bagues et tout autre objet métallique.
- Utilisez des outils équipés de poignées isolées.
- Portez des gants et des bottes en caoutchouc.
- Ne posez pas d'outils ou de pièces métalliques sur les batteries.
- Déconnectez la source de charge avant de connecter ou de déconnecter les bornes de la batterie.
- Si le kit de batteries est endommagé de quelque manière que ce soit ou s'il présente des signes de fuite, contactez immédiatement votre représentant Vertiv.
- Manipulez, transportez et recyclez les batteries conformément aux réglementations locales en vigueur.
- Vérifiez que la batterie n'a pas été reliée à la masse par erreur. Si c'est le cas, retirez la source de la masse. Tout contact avec toute partie d'une batterie reliée à la masse peut provoquer un choc électrique. Le retrait des masses lors de l'installation et de l'entretien permet de réduire la probabilité d'un tel choc (ceci est valable uniquement pour les systèmes d'alimentation sans coupure et les alimentations par batterie à distance qui ne sont pas équipés d'un circuit d'alimentation relié à la masse).

5.1. Remplacement des batteries



AVERTISSEMENT ! Risque de choc électrique

Peut provoquer des blessures potentiellement mortelles. Déconnectez toute alimentation électrique locale ou à distance avant toute intervention sur le système d'alimentation sans coupure. Vérifiez que l'unité est arrêtée et que l'alimentation électrique a été déconnectée avant toute opération d'entretien.



AVERTISSEMENT ! Risque de choc électrique et d'explosion

Peut provoquer des dommages matériels, ainsi que des blessures graves, voire mortelles. Ne jetez pas la batterie au feu. Elle risquerait d'exploser. Évitez d'ouvrir ou d'endommager la batterie. L'électrolyte qui en serait libéré est toxique et nocif pour la peau et les yeux. En cas de contact entre l'électrolyte et la peau, lavez immédiatement la zone affectée avec une grande quantité d'eau propre et consultez un médecin.


AVERTISSEMENT ! Risque de choc électrique

Peut provoquer des dommages matériels, ainsi que des blessures graves, voire mortelles. Une batterie peut présenter un risque de choc électrique et de courant de court-circuit élevé.


AVERTISSEMENT ! Risque d'explosion

Peut provoquer des dommages matériels, ainsi que des blessures graves, voire mortelles. Si la batterie est remplacée par un type de batterie incorrect, elle risque d'exploser. Mettez les batteries usagées au rebut conformément aux instructions accompagnant le bloc de batteries.

Lisez l'ensemble des consignes de sécurité avant de commencer. Un utilisateur formé peut remplacer le bloc de batteries interne lorsque le système d'alimentation sans coupure se trouve dans un endroit dont l'accès est limité (tel qu'un rack ou une armoire de serveurs). Pour vous procurer le ou les blocs de batteries de rechange adéquats, reportez-vous au [Tableau 5-1](#) ci-dessous et contactez votre revendeur ou votre représentant Vertiv local.

Tableau 5-1 Numéros de modèle des blocs de batteries de rechange

NUMÉRO DE MODÈLE DU SYSTÈME D'ALIMENTATION SANS COUPURE	NUMÉRO DE MODÈLE DU BLOC DE BATTERIES	QUANTITÉ REQUISE
GXT5-500LVRT2UXL	GXT5-36BATKIT	1
GXT5-750LVRT2UXL		
GXT5-1000LVRT2UXL		
GXT5-1500LVRT2UXL	GXT5-48BATKIT	1
GXT5-2000LVRT2UXL		
GXT5-3000LVRT2UXL	GXT5-72BATKIT	1

Pour remplacer le bloc de batteries :

NOTA : le bloc de batteries interne peut être remplacé à chaud. Vous devez toutefois faire preuve de prudence car, lors de cette procédure, la charge n'est pas protégée contre les perturbations et les coupures de courant. Ne remplacez pas la batterie lorsque le système d'alimentation sans coupure fonctionne en mode batterie. Ceci entraînerait une coupure de l'alimentation en sortie et une chute de la charge connectée.

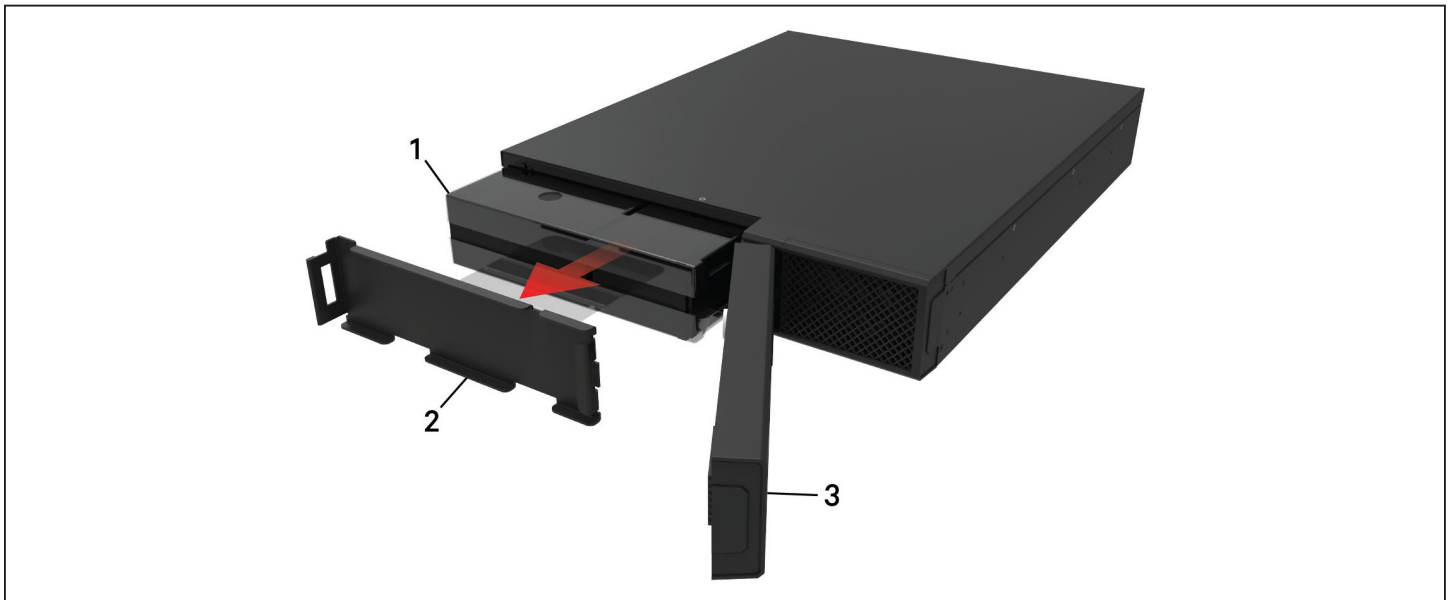
1. Appuyez sur le bouton qui se trouve sur la partie avant gauche du capot avant du système d'alimentation sans coupure. Tirez sur le capot pour l'ouvrir, puis desserrez et retirez la vis de la porte du compartiment des batteries. Reportez-vous à la [Figure 5-1](#), à la page suivante.
2. Mettez la porte du compartiment des batteries et la vis de côté pour le remontage.
3. Saisissez la poignée de la batterie et retirez le bloc de batterie. Reportez-vous à la [Figure 5-1](#), à la page suivante.
4. Déballez le bloc de batteries de rechange en veillant à ne pas endommager l'emballage afin de pouvoir le réutiliser pour mettre au rebut la batterie usagée.
5. Vérifiez que la batterie neuve et la batterie usagée sont de même type et de même modèle. Si elles sont identiques, passez à l'étape 6. Si elles sont différentes, arrêtez la procédure et contactez votre représentant Vertiv ou l'assistance technique, <https://www.vertiv.com/fr-ca/soutien/>.
6. Alignez chaque bloc de batteries de rechange et enfoncez-le lentement. La batterie est entièrement insérée quand la porte du compartiment des batteries est au même niveau que le système d'alimentation sans coupure.
7. Remettez en place la porte du compartiment des batteries à l'aide de la vis, puis replacez le capot avant.

8. Activez le ou les nouveaux blocs de batteries à l'aide du panneau de fonctionnement et d'affichage.

NOTA : les menus et les fonctions d'affichage sont décrits à la section [Panneau de fonctionnement et d'affichage](#), page 25.

- Dans le menu principal, sélectionnez *Settings (Réglages)*, puis l'onglet *Control (Contrôle)*, et vérifiez que la date et l'heure sont correctes. Si la date ou l'heure doivent être modifiées, reportez-vous à la section [Réglage de la date et de l'heure](#), page 49.
- Sélectionnez l'onglet *Battery (Batterie)* et, à l'aide des flèches, sélectionnez *Replace Battery (Rempl. batterie)*, puis appuyez sur *Enter (Entrée)*. Les blocs de batteries de recharge sont activés.
- Revenez à l'affichage principal en appuyant sur le bouton **ESC**.

Figure 5-1 Remplacement du bloc de batteries



ÉLÉMENT	DESCRIPTION
1	Bloc de batteries
2	Porte du compartiment des batteries
3	Capot avant

5.2. Chargement des batteries

Le système est équipé de batteries étanches au plomb-acide à régulation par soupape. Elles doivent être toujours chargées pour garantir leur durée de vie prévue. Le système d'alimentation sans coupure charge les batteries en continu lorsqu'il est relié à l'alimentation d'entrée secteur.

Si le système d'alimentation sans coupure est entreposé pendant une durée prolongée, nous conseillons de le brancher à l'alimentation d'entrée pendant au moins 24 heures tous les 4 à 6 mois afin de garantir la recharge complète des batteries.

5.3. Vérification du fonctionnement du système d'alimentation sans coupure

NOTA : les procédures de vérification du fonctionnement peuvent entraîner une interruption de l'alimentation électrique en direction de la charge connectée.

Nous vous recommandons de vérifier le fonctionnement du système d'alimentation sans coupure tous les 6 mois. Assurez-vous que la perte de puissance de sortie de la charge connectée ne causera pas de perte de données ni d'autres erreurs avant de procéder à la vérification.

1. Appuyez sur le bouton **Enter** (Entrée) pour vérifier les indicateurs et la fonction d'affichage.
2. Vérifiez qu'aucun voyant d'alarme ou de défaillance n'est allumé sur le panneau de fonctionnement et d'affichage.
3. Vérifiez l'absence d'alarme sonore ou en sourdine. Sélectionnez le journal, puis consultez l'onglet Current (Actuel) pour l'historique des alarmes et des défaillances. Reportez-vous à [Écran Log \(Journal\)](#), page 42.
4. Vérifiez l'écran de débit pour vous assurer que le système d'alimentation sans coupure fonctionne en mode normal. Si le système d'alimentation sans coupure fonctionne en mode de dérivation, contactez l'assistance technique de Vertiv.
5. Dans l'écran de débit, vérifiez si les batteries se déchargent (fonctionnement en mode Batterie) alors que l'alimentation secteur est normale. Si tel est le cas, contactez l'assistance technique de Vertiv.

5.4. Nettoyage du système d'alimentation sans coupure



AVERTISSEMENT ! Risque de choc électrique

Peut provoquer des blessures potentiellement mortelles. Déconnectez toute alimentation électrique locale ou à distance avant toute intervention sur le système d'alimentation sans coupure. Vérifiez que l'unité est arrêtée et que l'alimentation électrique a été déconnectée avant toute opération de maintenance.



AVERTISSEMENT ! Risque de choc électrique

Peut provoquer des blessures potentiellement mortelles. Une tension secteur et/ou de batterie dangereuse est présente derrière le capot de protection. Aucune pièce accessible par l'utilisateur ne figure derrière les capots de protection dont le retrait nécessite l'utilisation d'un outil. Seuls les membres du personnel d'entretien qualifiés sont autorisés à retirer ces capots de protection. Notez que la ligne de neutre est sous tension avant toute opération de maintenance sur le rack.

Le système d'alimentation sans coupure ne nécessite aucun nettoyage interne. En cas d'accumulation de poussière sur l'extérieur du système, essuyez-le avec un chiffon sec. N'utilisez pas de produits de nettoyage liquides ou en aérosol. N'insérez aucun objet dans les orifices de ventilation ou dans n'importe quelle autre ouverture du système d'alimentation sans coupure.

5.5. Mises à jour du firmware

Le système d'alimentation sans coupure a deux composants de firmware :

- DSP est le firmware du module d'alimentation.
- MCU est le firmware du panneau d'affichage.

Les deux peuvent être mis à jour via une connexion au système d'alimentation sans coupure, à l'aide de la CLI et du port R232 ou, si le système d'alimentation sans coupure intègre la carte IntelliSlot RDU101, à l'aide du port RJ-45 de la carte.

Vous pouvez télécharger la dernière version du firmware à partir de la page produit dédiée au GXT5, à l'adresse www.Vertiv.com. Reportez-vous au [Tableau 5-2](#) ci-dessous et assurez-vous de disposer des fichiers appropriés pour la mise à jour.

Tableau 5-2 Nom de fichier des mises à niveau selon le modèle du système d'alimentation sans coupure

NUMÉRO DE MODÈLE DU SYSTÈME D'ALIMENTATION SANS COUPURE	NOM DE FICHIER DU FIRMWARE DSP	NOM DE FICHIER DU FIRMWARE MCU
GXT5-500LVRT2UXL GXT5-750LVRT2UXL GXT5-1000LVRT2UXL GXT5-1500LVRT2UXL GXT5-2000LVRT2UXL GXT5-3000LVRT2UXL	GXT5_Micro_0.5k-3k_P***.bin	GXT5_M***.bin
Pour les fichiers de mise à jour DSP : <ul style="list-style-type: none"> • « P » désigne le module d'alimentation. Le numéro qui suit « P » correspond à la version du module d'alimentation. • « D » désigne le module du redresseur et de l'onduleur. Le numéro qui suit « D » correspond à la version du module du redresseur et de l'onduleur. • « K » est indiqué après la version du fichier de mise à niveau du noyau DSP, par exemple : (GXT5_Micro_0.5k-3k_P***K.bin) Pour les fichiers de mise à jour MCU : <ul style="list-style-type: none"> • « M » désigne le module MCU. Le numéro qui suit « M » correspond à la version du logiciel de la MCU. 		

5.5.1. Mise à jour du firmware avec la connexion de carte RDU101

Si une carte de communication IntelliSlot RDU101 est installée sur votre système d'alimentation sans coupure (en option sur certains modèles), vous pouvez mettre à jour le firmware avec un ordinateur connecté au même réseau que la carte.

NOTA : la carte RDU101 est protégée par un mot de passe. Assurez-vous d'obtenir le nom d'utilisateur et le mot de passe auprès d'un administrateur. Le nom et le mot de passe par défaut ont peut-être été modifiés.

NOTA : pour les instructions d'utilisation détaillées de la carte, reportez-vous au Guide d'installation et d'utilisation de la carte de communication Liebert^{MD} IntelliSlot^{MC} RDU101, disponible sur www.Vertiv.com.

Mise à jour du firmware de la MCU via RDU101

NOTA : ne mettez pas à jour le firmware lorsque le système d'alimentation sans coupure est en mode batterie.

1. Connectez un câble réseau au port Ethernet RJ-45 de la carte RDU101. Pour connaître l'emplacement de la carte/connexion, reportez-vous à la description du panneau arrière correspondant à votre modèle de système d'alimentation sans coupure à la section [Panneaux arrière, page 4](#).
2. Sur un ordinateur connecté au même réseau que la carte RDU101, ouvrez une fenêtre de navigateur et saisissez l'adresse IP de la carte RDU101 dans la barre d'adresse.

L'adresse IP de la carte est indiquée sur le panneau d'affichage. Sélectionnez le menu About (Infos), puis l'onglet Product (Produit) et recherchez l'adresse IPv4.

NOTA : nous vous recommandons d'utiliser le navigateur Google Chrome.

3. Téléchargez le fichier de mise à jour à l'aide de l'interface utilisateur de la carte; reportez-vous à la [Figure 5-2](#), à la page suivante.
 - a. Sélectionnez l'onglet « GXT5 », puis le dossier de transfert de fichiers dans le volet du menu des onglets à gauche de la page.
 - b. Dans la page de transfert de fichiers, cliquez sur Choose File (Choisir un fichier), sélectionnez le fichier de mise à niveau MCU, puis cliquez sur Transfer file (Transférer le fichier).

c. Saisissez le nom d'utilisateur et le mot de passe, puis cliquez sur Login (Connexion).

Les paramètres par défaut définis en usine sont les suivants :

Nom d'utilisateur : Liebert (sensible à la casse)

Mot de passe : Liebert (sensible à la casse)

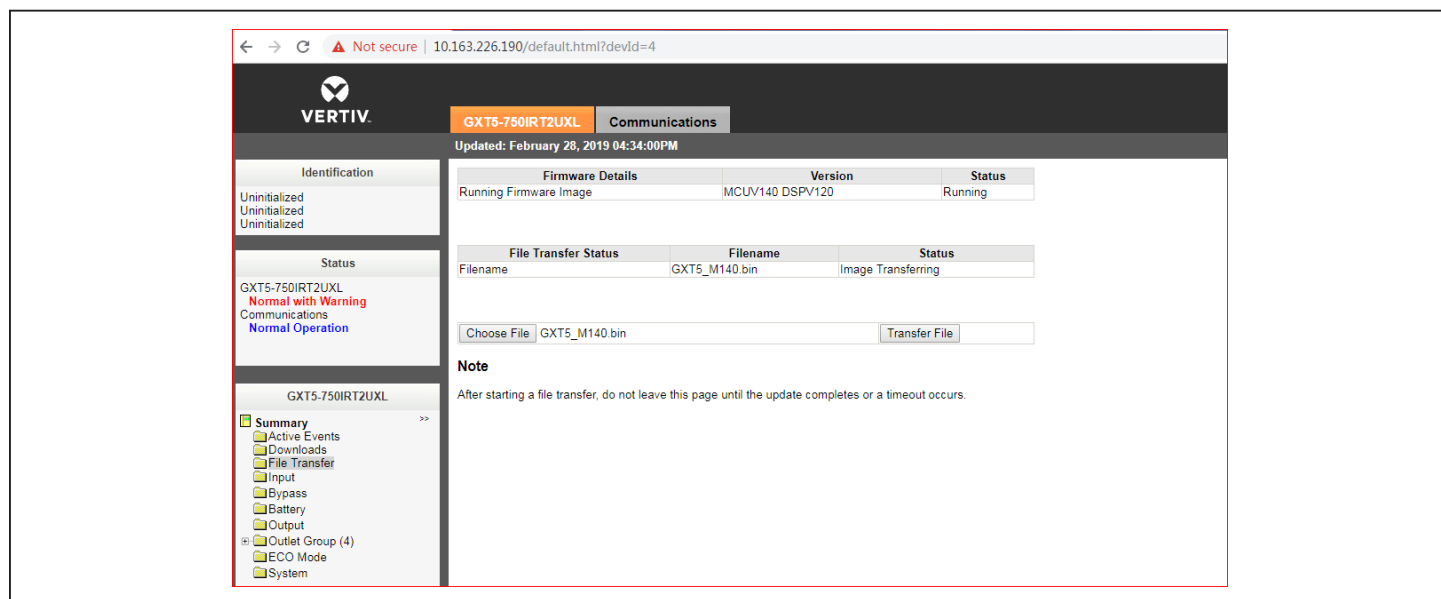
NOTA : le nom et le mot de passe par défaut ont peut-être été modifiés. Assurez-vous d'obtenir le nom d'utilisateur et le mot de passe auprès d'un administrateur.

L'état du transfert s'affiche dans la section File Transfer Status (État du transfert de fichier). Après environ 2 minutes, le système d'alimentation sans coupure redémarre et la page Web est actualisée.

NOTA : le processus de transfert dure environ 2 minutes. Ne quittez pas ou ne fermez pas la page tant que l'état n'est pas « Update Complete » (Mise à jour terminée).

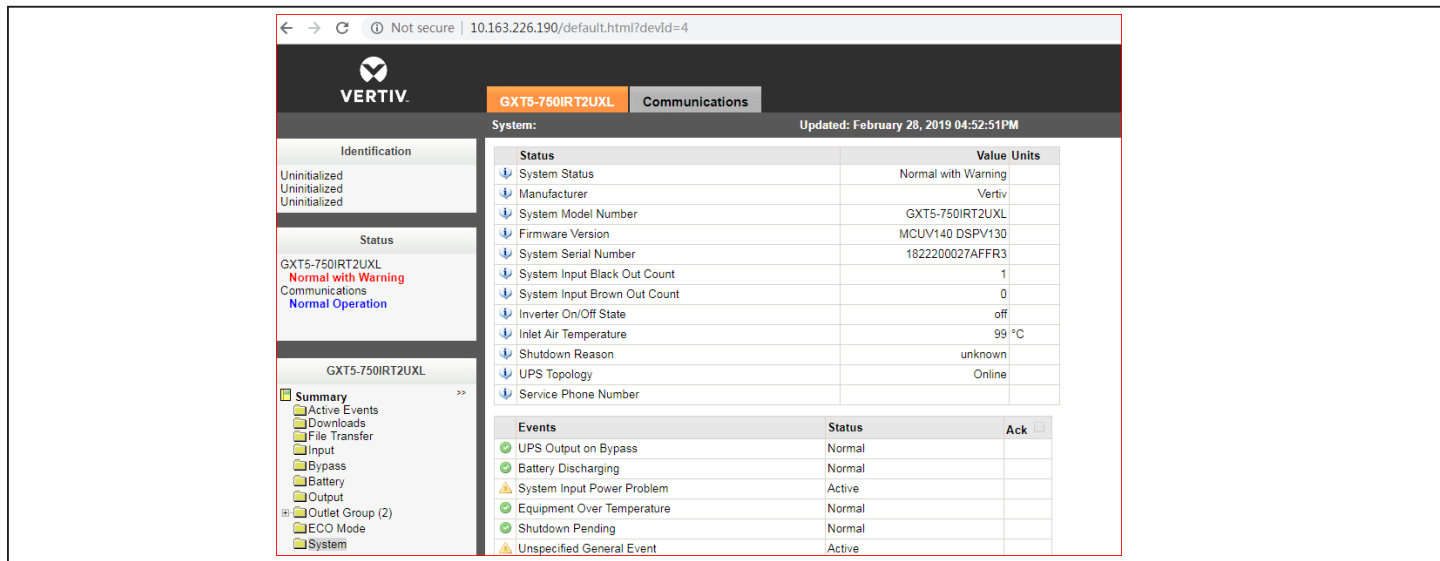
d. Vous pouvez vérifier la version du firmware, sélectionner le dossier System (Système) dans le volet du menu des onglets à gauche de la page et vérifier le champ Firmware Version (Version du firmware). Reportez-vous à la [Figure 5-3](#), à la page suivante.

Figure 5-2 Transfert de fichiers dans l'interface utilisateur RDU101



ÉLÉMENT	DESCRIPTION
1	Onglet « UPS » (ASC), généralement le numéro de modèle du système d'alimentation sans coupure
2	Dossier de transfert de fichiers
3	Bouton Choose File (Choisir un fichier)
4	Bouton Transfer File (Transférer un fichier)
5	État du transfert de fichier

Figure 5-3 Version du firmware dans l'interface utilisateur de la carte RDU101

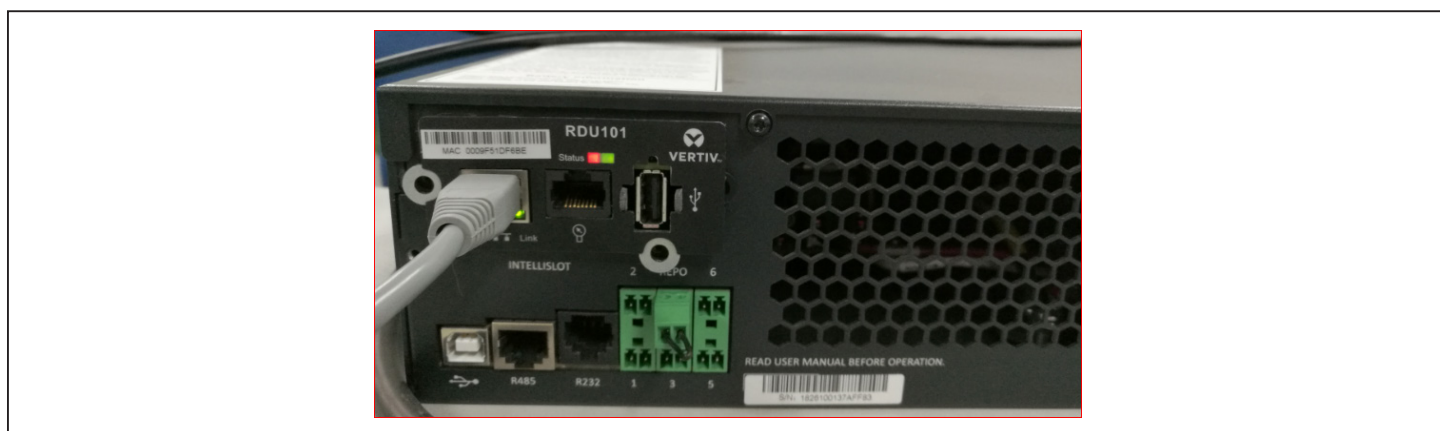


5.6. Mise à jour du firmware DSP via RDU101

NOTA : ne mettez à jour le firmware DSP que lorsque le système d'alimentation sans coupure est en mode de veille. La borne REPO du système d'alimentation sans coupure doit être débranchée. Lorsque la borne REPO est débranchée, la charge perdra l'alimentation. Ne mettez pas à jour le firmware lorsque le système d'alimentation sans coupure est en mode batterie.

1. Débranchez la borne REPO du panneau arrière du système d'alimentation sans coupure. Reportez-vous à la Figure 5-4 ci-dessous.

Figure 5-4 Borne REPO



2. Connectez un câble réseau au port Ethernet RJ-45 de la carte RDU101. Pour connaître l'emplacement de la carte/connexion, reportez-vous à la description du panneau arrière correspondant à votre modèle de système d'alimentation sans coupure à la section [Panneaux arrière, page 4](#).
3. Sur un ordinateur connecté au même réseau que la carte RDU101, ouvrez une fenêtre de navigateur et saisissez l'adresse IP de la carte RDU101 dans la barre d'adresse. L'adresse IP de la carte est indiquée sur le panneau d'affichage. Sélectionnez le menu About (Infos), puis l'onglet Product (Produit) et recherchez l'adresse IPv4.

NOTA : nous vous recommandons d'utiliser le navigateur Google Chrome.

4. Téléchargez le fichier de mise à jour à l'aide de l'interface utilisateur de la carte; reportez-vous à la [Figure 5-5](#) ci-dessous.
 - a. Sélectionnez l'onglet « GXT5 », puis le dossier de transfert de fichiers dans le volet du menu des onglets à gauche de la page.
 - b. Dans la page de transfert de fichiers, cliquez sur Choose File (Choisir un fichier), sélectionnez le fichier de mise à niveau DSP, puis cliquez sur Transfer file (Transférer le fichier).

c. Saisissez le nom d'utilisateur et le mot de passe, puis cliquez sur Login (Connexion).

Les paramètres par défaut définis en usine sont les suivants :

Nom d'utilisateur : Liebert (sensible à la casse)

Mot de passe : Liebert (sensible à la casse)

NOTA : le nom et le mot de passe par défaut ont peut-être été modifiés. Assurez-vous d'obtenir le nom d'utilisateur et le mot de passe auprès d'un administrateur.

L'état du transfert s'affiche dans la section File Transfer Status (État du transfert de fichier). Après environ 2 minutes, le système d'alimentation sans coupure redémarre et la page Web est actualisée.

NOTA : le processus de transfert dure environ 2 minutes. Ne quittez pas ou ne fermez pas la page tant que l'état n'est pas « Update Complete » (Mise à jour terminée).

d. Vous pouvez vérifier la version du firmware, sélectionner le dossier System (Système) dans le volet du menu des onglets à gauche de la page et vérifier le champ Firmware Version (Version du firmware). Reportez-vous à la [Figure 5-6](#).

Figure 5-5 Transfert de fichiers dans l'interface utilisateur RDU101

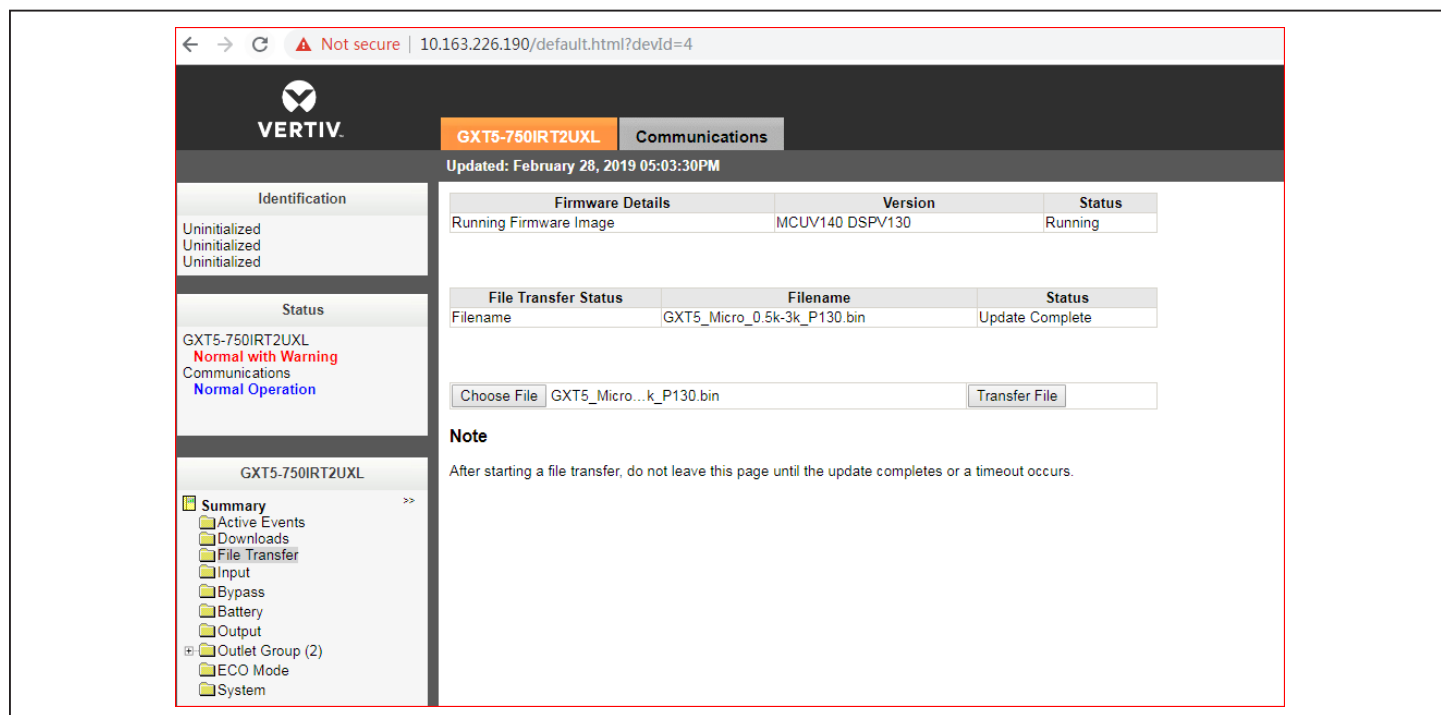


Figure 5-6 Version du firmware dans l'interface utilisateur de la carte RDU101

The screenshot shows the Vertiv web interface for a GXT5-750IRT2UXL system. The browser address bar shows the URL 10.163.226.190/default.html?devId=4. The interface is divided into several sections:

- Identification:** Shows three 'Uninitialized' items.
- Status:** Displays the system name 'GXT5-750IRT2UXL' and its overall status as 'Normal with Warning'. Below this, it indicates 'Communications' are in 'Normal Operation'.
- System Information Table:**

Status	Value	Units
System Status	Normal with Warning	
Manufacturer	Vertiv	
System Model Number	GXT5-750IRT2UXL	
Firmware Version	MCUV140 DSPV130	
System Serial Number	1822200027AFFR3	
System Input Black Out Count	1	
System Input Brown Out Count	0	
Inverter On/Off State	off	
Inlet Air Temperature	100	°C
Shutdown Reason	unknown	
UPS Topology	Online	
Service Phone Number		
- Events Table:**

Events	Status	Ack
UPS Output on Bypass	Normal	<input type="checkbox"/>
Battery Discharging	Normal	<input type="checkbox"/>
System Input Power Problem	Active	<input type="checkbox"/>
Equipment Over Temperature	Normal	<input type="checkbox"/>
Shutdown Pending	Normal	<input type="checkbox"/>
Unspecified General Event	Active	<input type="checkbox"/>

5.7. Mise à jour du firmware avec une connexion CLI

Vous pouvez utiliser l'interface de ligne de commande Vertiv pour mettre à jour le firmware avec un ordinateur connecté au port R232 (RJ-45) à l'arrière du système d'alimentation sans coupure.

Pour effectuer la mise à jour via CLI, vous avez besoin des éléments suivants :

- Émulateur de borne série avec capacité de transfert Ymodem (par exemple : ExtraPuTTY)
- Câble doté d'un connecteur RJ-45 à une extrémité et d'un connecteur DB9 à l'autre extrémité ou adaptateur de port série RJ45/FTDI USB

Mise à jour du firmware de la MCU via CLI

NOTA : ne mettez pas à jour le firmware lorsque le système d'alimentation sans coupure est en mode batterie.

1. Branchez le connecteur RJ-45 au port R232 du système d'alimentation sans coupure. Pour connaître l'emplacement de la connexion, reportez-vous à la description du panneau arrière correspondant à votre modèle de système d'alimentation sans coupure à la section [Panneaux arrière, page 4](#).
2. Raccordez le connecteur DB9/USB à l'ordinateur sur lequel l'émulateur de borne série est installé.
3. Ouvrez l'émulateur de borne série et ajustez les paramètres pour communiquer avec le système d'alimentation sans coupure :
 - Sélectionnez la connexion « Serial » (Série) pour la session.
 - Vérifiez les paramètres de « gestion des périphériques » de l'ordinateur pour le port de communication (par exemple, COM6), puis sélectionnez-le dans l'émulateur.

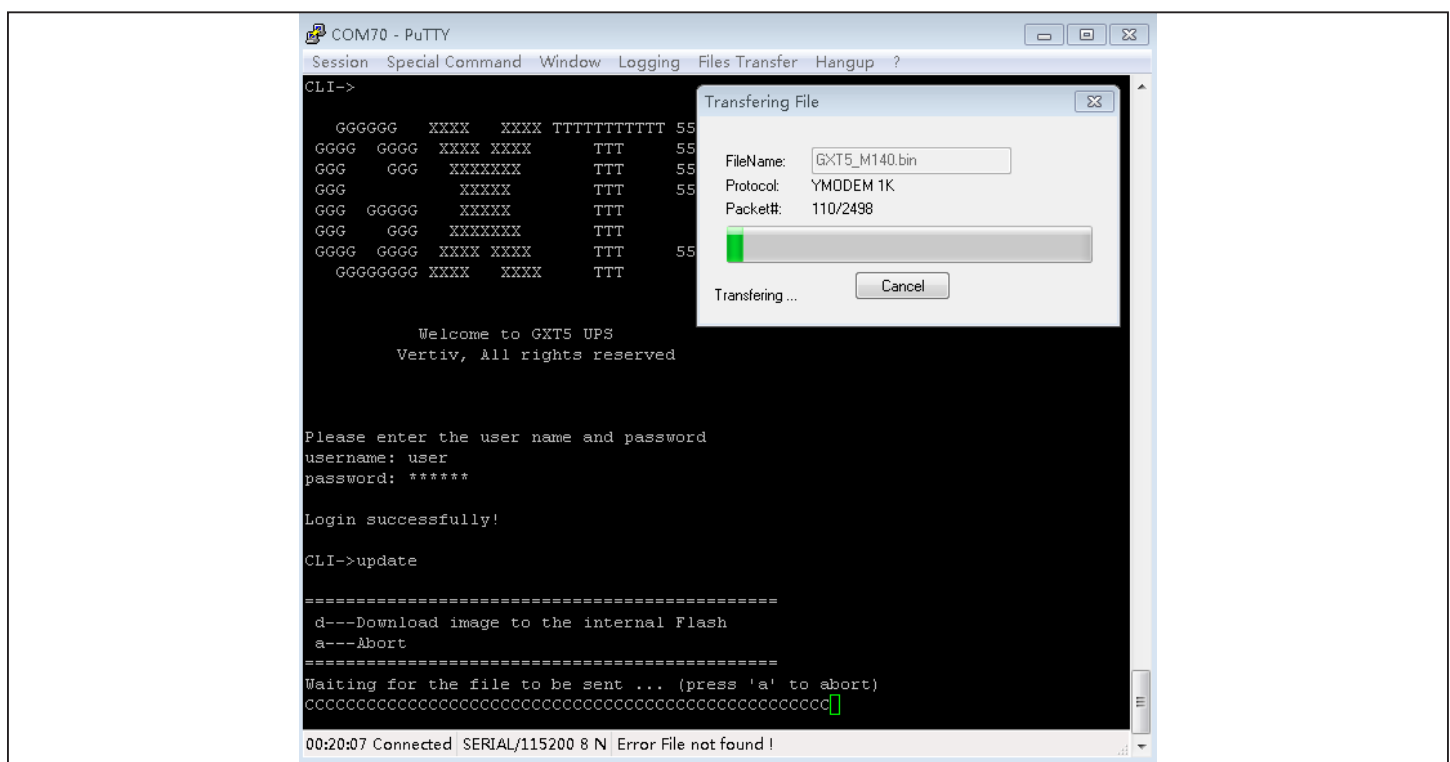
- Sélectionnez 115200 pour la vitesse de connexion.
 - Ouvrez la session de l'émulateur.
4. Dans l'interface CLI, saisissez le nom d'utilisateur et le mot de passe :
 - Nom d'utilisateur par défaut = user
 - Mot de passe par défaut = 123456
 5. Sur la ligne de commande, tapez update, puis appuyez sur la touche d du clavier. Reportez-vous à la [Figure 5-7](#), à la page suivante.
 6. Dans la barre de menus, sélectionnez Files Transfer (Transfert de fichiers) > Ymodem, sélectionnez le fichier de mise à niveau de la MCU, puis cliquez sur **Send** (Envoyer).

L'état du transfert s'affiche dans la boîte de dialogue d'état. Après environ 3 minutes, le système d'alimentation sans coupure redémarre et la CLI quitte le mode de mise à jour.

NOTA : le processus de transfert dure environ 3 minutes. Ne fermez pas la boîte de dialogue d'état.

- a. Vous pouvez vérifier la version du firmware en tapant status system sur la ligne de commande.

Figure 5-7 Transfert de fichiers avec la CLI

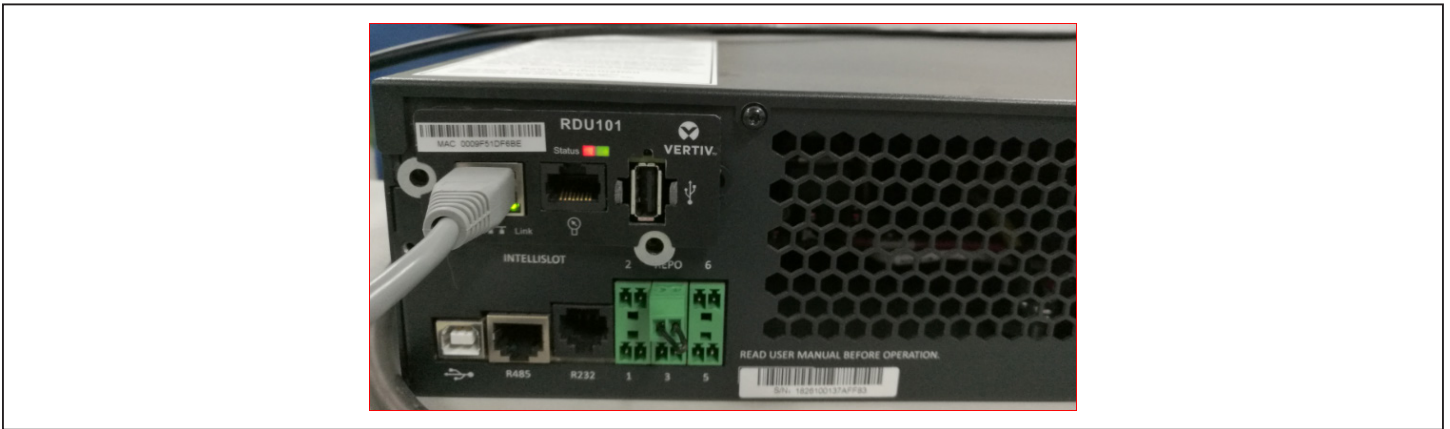


Mise à jour du firmware DSP via la CLI

NOTA : ne mettez à jour le firmware DSP que lorsque le système d'alimentation sans coupure est en mode de veille. La borne REPO du système d'alimentation sans coupure doit être débranchée. Ne mettez pas à jour le firmware lorsque le système d'alimentation sans coupure est en mode batterie.

1. Débranchez la borne REPO du panneau arrière du système d'alimentation sans coupure. Reportez-vous à la [Figure 5-8](#) ci-dessous.

Figure 5-8 Borne REPO



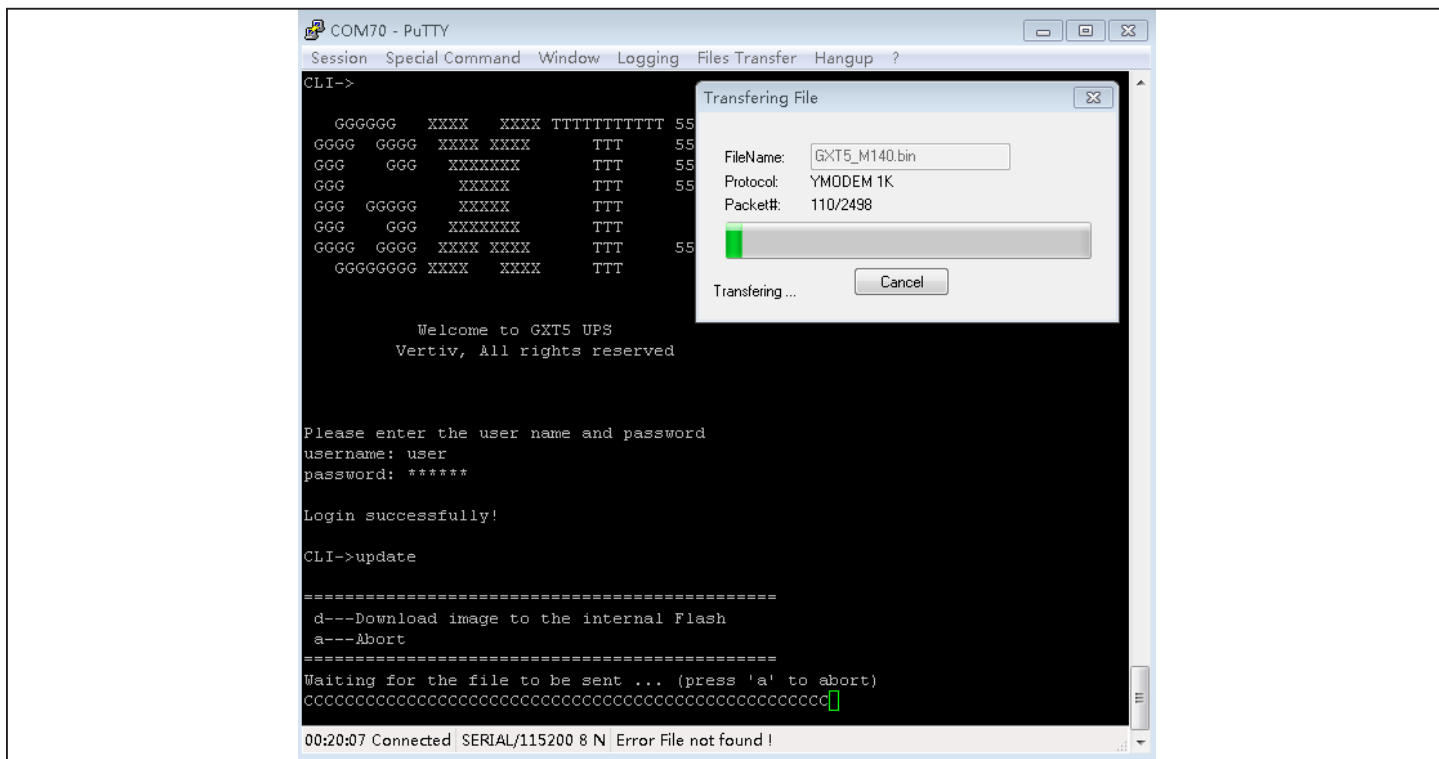
2. Branchez le connecteur RJ-45 au port R232 du système d'alimentation sans coupure. Pour connaître l'emplacement de la connexion, reportez-vous à la description du panneau arrière correspondant à votre modèle de système d'alimentation sans coupure à la section [Panneaux arrière](#), page 4.
3. Raccordez le connecteur DB9 à l'ordinateur sur lequel l'émulateur de borne série est installé.
4. Ouvrez l'émulateur de borne série et ajustez les paramètres pour communiquer avec le système d'alimentation sans coupure :
 - Sélectionnez la connexion « Serial » (Série) pour la session.
 - Vérifiez les paramètres de « gestion des périphériques » de l'ordinateur pour le port de communication (par exemple, COM6), puis sélectionnez ce même port dans l'émulateur.
 - Sélectionnez 115200 pour la vitesse de connexion.
 - Ouvrez la session de l'émulateur.
5. Dans l'interface CLI, saisissez le nom d'utilisateur et le mot de passe :
 - Nom d'utilisateur par défaut = user
 - Mot de passe par défaut = 123456
6. Sur la ligne de commande, tapez update, puis appuyez sur la touche d du clavier. Reportez-vous à la [Figure 5-9](#), à la page suivante.
7. Dans la barre de menus, sélectionnez Files Transfer (Transfert de fichiers) > Ymodem, sélectionnez le fichier de mise à niveau de la MCU, puis cliquez sur **Send** (Envoyer).

L'état du transfert s'affiche dans la boîte de dialogue d'état. Après environ 2 minutes, le système d'alimentation sans coupure redémarre et la CLI quitte le mode de mise à jour.

NOTA : le processus de transfert dure environ 2 minutes. Ne fermez pas la boîte de dialogue d'état.

- a. Vous pouvez vérifier la version du firmware en tapant status system sur la ligne de commande.

Figure 5-9 Transfert de fichiers avec la CLI



Chapitre 6 : Dépannage

Cette section indique les différents symptômes que vous pourriez observer au niveau du système d'alimentation sans coupure et sert de guide de dépannage en cas de problème. Utilisez les informations suivantes pour déterminer si le problème est causé par des facteurs externes et savoir comment le résoudre.

6.1. Symptômes exigeant un dépannage

Les symptômes suivants indiquent un dysfonctionnement du système d'alimentation sans coupure :

- Les voyants pertinents s'allument, indiquant que le système d'alimentation sans coupure a détecté un problème.
- Une alarme sonore retentit, signalant à l'utilisateur que le système d'alimentation sans coupure nécessite une intervention.

6.2. Alarme sonore

Une alarme sonore peut retentir à différents moments au cours du fonctionnement du système d'alimentation sans coupure. Le [Tableau 6-1](#) ci-dessous décrit les différentes tonalités et leur signification. Pour mettre une alarme en sourdine, reportez-vous à la section [Mise en sourdine de l'alarme sonore, page 21](#).

Tableau 6-1 Description des alarmes sonores

TONALITÉ	SIGNIFICATION
Bip continu	Émise en cas de défaillance du système d'alimentation sans coupure, telle qu'une panne matérielle ou un fusible grillé.
Un bip toutes les 0,5 secondes	Émise en cas d'alarme critique du système d'alimentation sans coupure, telle qu'une surcharge de l'onduleur.
Un bip toutes les secondes	Émise en cas d'une alarme critique du système d'alimentation sans coupure, telle qu'une tension de batterie faible.
Un bip toutes les 3,3 secondes	Émise en cas d'alarme générale du système d'alimentation sans coupure.

NOTA : en présence d'une alarme, un message d'alarme est enregistré. Le [Tableau 4-4, page 43](#), décrit les messages d'alarmes susceptibles de s'afficher. En cas de défaillance, celle-ci est indiquée sur l'affichage du panneau avant. Le [Tableau 6-2](#) ci-dessous décrit les différentes défaillances.

6.2.1. Défaillances

Lorsque le voyant de défaillance s'allume, l'écran LCD affiche le problème. Les défaillances sont décrites dans le [Tableau 6-2](#) ci-dessous.

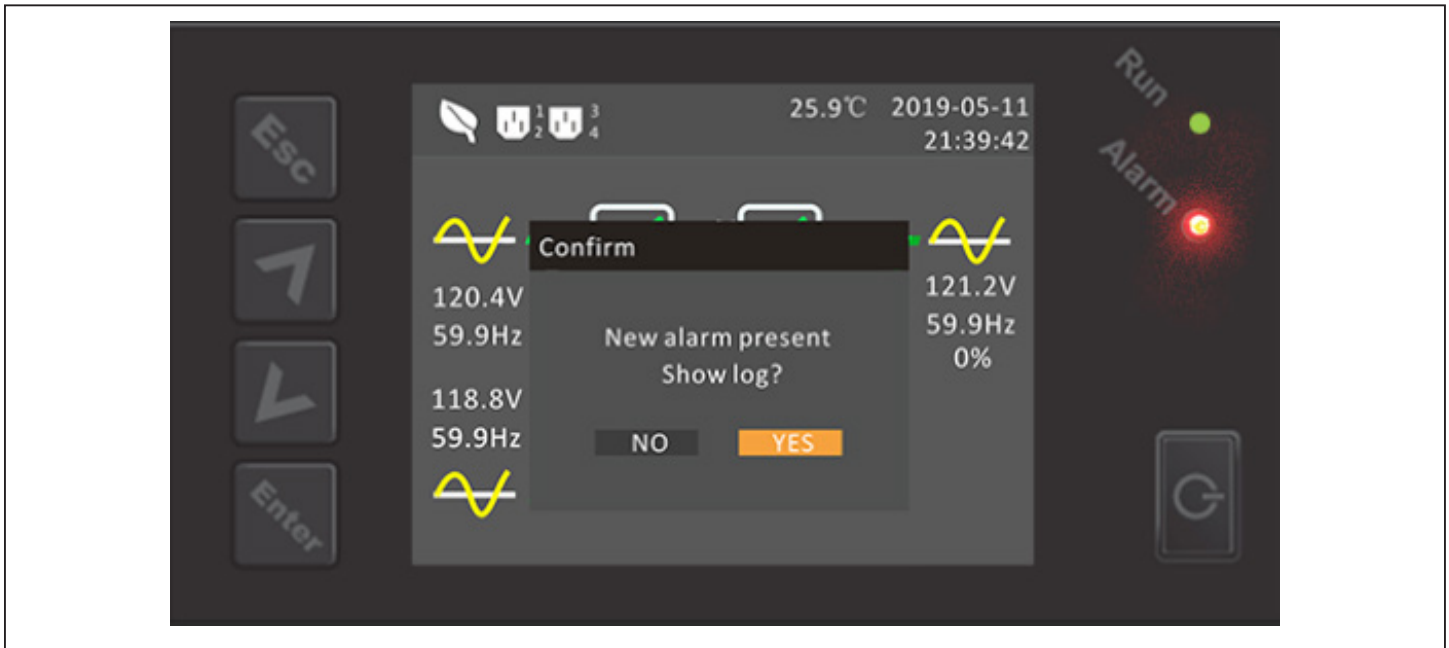


Tableau 6-2 Description des défaillances affichées

DÉFAILLANCE AFFICHÉE	CAUSE	MESURES CORRECTIVES
Battery test fail (Échec du test de batterie)	La batterie est faible ou défectueuse.	Contactez l'assistance technique.
Rectifier fault (Défaillance du redresseur)	Le redresseur est défectueux.	Contactez l'assistance technique.
Inverter overload, Bypass overcurrent (Surcharge de l'onduleur, Surintensité du bypass)	Le système d'alimentation sans coupure est en surcharge et la dérivation est en surintensité.	Réduisez la charge et contactez l'assistance technique.
Inverter fault (Défaillance de l'onduleur)	L'onduleur est défectueux.	Contactez l'assistance technique.
Battery aged (Batterie vieille)	La batterie est faible ou défectueuse.	Remplacez la batterie.
Output short (Court-circuit en sortie)	Le raccord de sortie est court-circuité.	Arrêtez l'équipement et contactez l'assistance technique.
DC bus fail (Erreur du bus c.c.)	Le bus c.c. est défectueux.	Contactez l'assistance technique.
System overtemp (Surchauffe du système)	Présence d'une surchauffe au sein du système d'alimentation sans coupure. Le système d'alimentation sans coupure passera en mode de dérivation.	Réduisez la charge et contactez l'assistance technique.
Charger fault (Défaillance du chargeur)	Le chargeur est défectueux.	Contactez l'assistance technique.
Fan fault (Défaillance du ventilateur)	Au moins un des ventilateurs est défectueux.	Contactez l'assistance technique.
DC/DC fault (Défaillance c.c./c.c.)	Le chargeur c.c./c.c. est défectueux.	Contactez l'assistance technique.

6.3. Dépannage des problèmes rencontrés avec le système d'alimentation sans coupure

En cas de problème avec le système d'alimentation sans coupure, reportez-vous au Tableau 6.3 ci-dessous pour en déterminer la cause et trouver une solution. Si le problème persiste, contactez l'assistance technique de Vertiv. Consultez la page du produit GXT5 à l'adresse www.vertiv.com pour obtenir les coordonnées.

Lors du signalement d'un problème avec le système d'alimentation sans coupure à Vertiv, indiquez le modèle et le numéro de série du système d'alimentation sans coupure. Ces informations sont indiquées à plusieurs endroits sur l'appareil pour plus de facilité :

- Sur le panneau supérieur (orientation dans le cas d'un montage en rack)
- Sur le côté gauche (orientation dans le cas d'un montage en tour)
- Sur le panneau arrière
- Sur la face avant de l'unité, derrière le cadre avant en plastique
- Sur l'affichage LCD, sélectionnez *Main Menu (Menu principale) > About (Infos)*.

Tableau 6-3 Dépannage

PROBLÈME	CAUSE	SOLUTION
Le système d'alimentation sans coupure ne démarre pas.	Le système d'alimentation sans coupure est en court-circuit ou en surcharge.	Vérifiez que le système d'alimentation sans coupure est désactivé. Déconnectez toutes les charges et assurez-vous que rien n'a été inséré dans les prises de sortie. Vérifiez que les charges ne sont ni défectueuses, ni court-circuitées en interne.
	Les batteries ne sont pas suffisamment chargées ou ne sont pas raccordées.	Vérifiez que la batterie interne est raccordée. Si elle ne l'est pas, procédez au raccordement et essayez de redémarrer l'unité. Si la batterie est raccordée, laissez le système d'alimentation sans coupure raccordé à l'alimentation d'entrée pendant 24 heures afin de recharger les batteries, puis essayez de démarrer l'unité.
L'autonomie sur batterie du système d'alimentation sans coupure est réduite.	Les batteries ne sont pas complètement chargées.	Branchez le système d'alimentation sans coupure en continu pendant au moins 24 heures pour recharger les batteries.
	Le système d'alimentation sans coupure est en surcharge.	Vérifiez l'indicateur de niveau de charge et réduisez la charge supportée par le système d'alimentation sans coupure.
	Les batteries peuvent être trop vieilles pour pouvoir maintenir une charge complète.	Remplacez les batteries. Contactez votre représentant Vertiv ou l'assistance technique de Vertiv pour obtenir un kit de batteries de rechange.

Cette page a été intentionnellement laissée vide.

Chapitre 7 : Caractéristiques techniques

Tableau 7-1 Spécifications du système d'alimentation sans coupure, modèles de 500 VA et 1000 VA

MODÈLE GXT5-	500LVRT2UXL	750LVRT2UXL	1000LVRT2UXL
VALEURS NOMINALES	500 VA/500 W	750 VA/750 W	1000 VA/1000 W
Dimensions, PxLxH, mm			
Unité	400 x 430 x 85		
À l'expédition	617 x 570 x 262		
Poids, kg			
Unité	16,8		
À l'expédition	22,68		
Alimentation c.a. d'entrée			
Plage de tension (typique)	120 V c.a. nominale, variable en fonction de la charge en sortie		
Charge de 90 % ~ 100 %	94 ~ 102 V c.a./149,5 V c.a.		
Charge de 70 % ~ 90 %	77 ~ 94 V c.a./149,5 V c.a.		
Charge de 50 % ~ 70 %	60 ~ 77 V c.a./149,5 V c.a.		
Charge de 0 % ~ 50 %	60 V c.a./149,5 V c.a.		
Fréquence	40 Hz ~ 70 Hz; détection automatique		
Cordon d'alimentation en entrée	3 m fixé à une prise NEMA 5-15P		
Alimentation c.a. en sortie			
Prises de sortie	5-15R x 6		
Tension	100/110/115/120/125 V c.a. (configurable par l'utilisateur); ±3 %		
Forme d'onde	Onde sinusoïdale		
Surcharge en mode normal	> 200 % pendant 250 ms 150 - 200 % pendant 2 secondes 125 - 150 % pendant 60 secondes		
Paramètres des batteries			
Type	Étanches, au plomb-acide, à régulation par soupape		
Quantité x tension x charge nominale	3 x 12 V x 9,0 Ah		
Fabricant/référence de la batterie	LEOCH DJW12-90		
Autonomie	Reportez-vous à la section Autonomie des batteries, page 70 .		
Temps de recharge	3 heures jusqu'à 90 % de la capacité		
Caractéristiques environnementales			
Température de fonctionnement, °C	0 à 50		
Température de stockage, °C	-20 à 60 (-15 à 40 pour les batteries)		
Humidité relative	0 à 95 % sans condensation		
Altitude de fonctionnement	Jusqu'à 3000 m à 25 °C, sans réduction de puissance		
Bruit audible	< 46 dBA max. à 1 m (avant et côtés), < 43 dBA max. à 1 m (arrière)		
Certifications			
Immunité contre les surtensions	IEEE/ANSI C62.41 catégorie B (6 kV/3 kA)		
Transport	Procédure ISTA 1A		

Tableau 7-2 Spécifications du système d'alimentation sans coupure, modèles de 1500 VA et 3000 VA

MODÈLE GXT5-	1500LVRT2UXL	2000LVRT2UXL	3000LVRT2UXL
VALEURS NOMINALES	1500 VA/1350 W	2000 VA/1800 W	3000 VA/2700 W
Dimensions, PxLxH, mm			
Unité	470 x 430 x 85		540 x 430 x 85
À l'expédition	617 x 570 x 262		717 x 570 x 262
Poids, kg			
Unité	21	21,6	30
À l'expédition	26,1	26,7	35,1
Alimentation c.a. d'entrée			
Plage de tension (typique)	120 V c.a. nominale, variable en fonction de la charge en sortie		
Charge de 90 % ~ 100 %	94 ~ 102 V c.a./149,5 V c.a.		
Charge de 70 % ~ 90 %	77 ~ 94 V c.a./149,5 V c.a.		
Charge de 50 % ~ 70 %	60 ~ 77 V c.a./149,5 V c.a.		
Charge de 0 % ~ 50 %	60 V c.a./149,5 V c.a.		
Fréquence	40 Hz ~ 70 Hz; détection automatique		
Cordon d'alimentation en entrée	3 m fixé à une prise NEMA 5-15P	3 m fixé à une prise NEMA L5-20P	3 m fixé à une prise NEMA L5-30P
Alimentation c.a. en sortie			
Prises de sortie	5-15R x 6	L5-20R + 5-15/20R x 6	L5-30R + 5-15/20R x 6
Tension	100/110/115/120/125 V c.a. (configurable par l'utilisateur); ±3 %		
Forme d'onde	Onde sinusoïdale		
Surcharge en mode normal	> 200 % pendant 250 ms 150-200 % pendant 2 secondes 125 - 150 % pendant 50 secondes 105 - 125 % pendant 60 secondes	> 200 % pendant 250 ms 150-200 % pendant 2 secondes 125 - 150 % pendant 10 secondes 105 - 125 % pendant 15 secondes	
Paramètres des batteries			
Type	Étanches, au plomb-acide, à régulation par soupape		
Quantité x tension x charge nominale	4 x 12 V x 9,0 Ah		6 x 12 V x 9,0 Ah
Fabricant/référence de la batterie	LEOCH DJW12-9.0		
Autonomie	Reportez-vous à la section Autonomie des batteries, page 70 .		
Temps de recharge	4 heures jusqu'à 90 % de la capacité après une décharge complète avec charge de 100 % avant l'arrêt automatique du système d'alimentation sans coupure (batteries internes uniquement)		3 heures jusqu'à 90 % de la capacité après une décharge complète avec charge de 100 % avant l'arrêt automatique du système d'alimentation sans coupure (batteries internes uniquement)
Caractéristiques environnementales			
Température de fonctionnement, °C	0 à 50		
Température de stockage, °C	-20 à 60 (-15 à 40 pour les batteries)		
Humidité relative	0 à 95 % sans condensation		
Altitude de fonctionnement	Jusqu'à 3000 m à 25 °C, sans réduction de puissance		
Bruit audible	< 46 dBA max. à 1 m (avant et côtés), < 45 dBA max. à 1 m (arrière)	< 46 dBA max. à 1 m (avant et côtés), < 48 dBA max. à 1 m (arrière)	
Certifications			
Immunité contre les surtensions	IEEE/ANSI C62.41 catégorie B (6 kV/3 kA)		
Transport	Procédure ISTA 1A		

Tableau 7-3 Spécifications des armoires de batteries externes

NUMÉRO DE MODÈLE	GXT5-EBC36VRT2U	GXT5-EBC48VRT2U	GXT5-EBC72VRT2U
UTILISÉE AVEC LES SYSTÈMES D'ALIMENTATION SANS COUPURE MODÈLES	MODÈLES 500 - 1000 VA	MODÈLES 1500 - 2000 VA	MODÈLES 3000 VA
Dimensions, PxLxH, mm			
Unité	370 x 430 x 85	440 x 430 x 85	510 x 430 x 85
À l'expédition	617 x 570 x 262		717 x 570 x 262
Poids, kg			
Unité	22,6	28,8	41,2
À l'expédition	28,7	35	47,6
Batterie			
Type	Étanches, au plomb-acide, à régulation par soupape		
Configuration	Deux chaînes parallèles de trois batteries de 12 V/9 Ah en série.	Deux chaînes parallèles de quatre batteries de 12 V/9 Ah en série.	Deux chaînes parallèles de six batteries de 12 V/9 Ah en série.
Fabricant/référence	LEOCH DJW12-9.0		
Autonomie	Reportez-vous à la section Autonomie des batteries , page 70.		
Spécifications environnementales			
Température de fonctionnement, °C	0 à 40 °C		
Température de stockage, °C	-15 à 50		
Humidité relative	0 à 95 %, sans condensation		
Altitude de fonctionnement	Jusqu'à 3000 m à 40 °C		
Altitude de stockage	15 000 m au maximum		
Certifications			
Sécurité	UL 1778 4ème édition et CSA 22.2 n° 107.1		
IRF/IEM	FCC section 15, classe A		
Immunité contre les surtensions	ANSI C62.41 catégorie B		
Transport	Procédure ISTA 1A		

7.1. Autonomie des batteries

Tableau 7-4 Autonomie des batteries en minutes, GXT5-500LVRT2UXL

CHARGE			BATTERIE INTERNE UNIQUEMENT	NOMBRE D'ARMOIRES DE BATTERIES EXTERNES									
				1	2	3	4	5	6	7	8	9	10
%	VA	W	Minutes										
10	50	50	190,6	625,3	1105,6	1543,7	1820,7	1996,9	2118,9	2208,4	2276,8	2330,9	2374,6
20	100	100	103,5	338,1	593,7	854,4	1132	1392,2	1607,3	1765	1885,6	1980,8	2057,8
30	150	150	70,1	234,1	410,9	595,3	778,7	975,1	1175,6	1359,5	1527	1659,9	1767,5
40	200	200	50,7	181,5	314,7	457,2	600,8	743,3	896,1	1051,8	1209,1	1351,2	1487
50	250	250	40,4	147,8	255,6	369,9	487,9	607,1	724,8	850,9	978,9	1108,5	1235,7
60	300	300	33,2	125,4	215,6	312,4	411,9	513,7	614,5	716,3	824,2	933,3	1044,1
70	350	350	27,6	109,4	189,4	270,4	357	447,2	535,7	622,2	713,3	807,7	903,5
80	400	400	23,7	95,5	168,4	238,6	315,4	393	473,2	553,6	628,4	711,4	795,8
90	450	450	20,4	84,9	149,1	212,7	281	350,4	420,8	493,1	565,9	632,4	707,6
100	500	500	17,9	76,3	135,1	193,1	251,9	314,1	377,5	443,2	507	573,3	632,8

Tableau 7-5 Autonomie des batteries en minutes, GXT5-750LVRT2UXL

CHARGE			BATTERIE INTERNE UNIQUEMENT	NOMBRE D'ARMOIRES DE BATTERIES EXTERNES									
				1	2	3	4	5	6	7	8	9	10
%	VA	W	Minutes										
10	75	75	135,3	443,8	770,4	1122,8	1451,4	1694,8	1863,3	1986,9	2081,4	2155,9	2216,3
20	150	150	69,7	233,2	409,2	592,9	775,6	971	1170,6	1354,3	1522,2	1655,7	1763,7
30	225	225	44,3	164,6	283,3	410,2	540,7	667,8	805,1	945,1	1087,1	1227,9	1357,2
40	300	300	33,4	126,3	217	314,3	414,3	516,9	617,5	720,7	829,3	939,2	1050,4
50	375	375	25,5	102,4	177,8	254,1	334,6	417,4	502,1	588	667,7	756,2	845,8
60	450	450	20,3	84,7	148,7	211,9	280	349,2	419,3	491,4	564	630,1	705,1
70	525	525	16,8	72,3	128,6	184,4	239,6	299	359,5	421,1	483,6	546,8	608,7
80	600	600	14,3	60,1	112,8	162,6	209,7	262,2	315,3	368,9	423,4	478,5	534,4
90	675	675	12,1	53,1	99,8	144,3	188,9	232,7	279,6	327	375,7	424,7	474,4
100	750	750	10,4	45,4	87,3	128,3	168,7	206,6	248	290,4	332,9	376,7	420,1

Tableau 7-6 Autonomie des batteries en minutes, GXT5-1000LVRT2UXL

CHARGE			BATTERIE INTERNE UNIQUEMENT	NOMBRE D'ARMOIRES DE BATTERIES EXTERNES									
				1	2	3	4	5	6	7	8	9	10
%	VA	W	Minutes										
10	100	100	103,1	337	591,9	851,7	1128,5	1388,3	1603,9	1762,1	1883	1978,5	2055,8
20	200	200	50,9	182	315,6	458,5	602,3	745,4	898,7	1054,9	1212,3	1354,8	1490,4
30	300	300	33,4	126,1	216,7	313,9	413,8	516,2	616,9	719,6	828,2	937,9	1049
40	400	400	23,7	95,1	167,9	238	314,5	391,8	471,9	552,0	627	709,3	793,4
50	500	500	17,9	76,5	135,5	193,6	252,7	315	378,6	444,5	508,4	575	634,7
60	600	600	14,2	60	112,6	162,3	209,4	261,8	314,7	368,2	422,6	477,7	533,5
70	700	700	11,5	50,4	94,7	138,7	180,8	223	267,4	313,5	359,3	406,7	455,4
80	800	800	9,5	42,8	82,4	119,2	157,8	195,2	232,3	271,3	312	352,5	393,4
90	900	900	8	37,8	72,1	106,3	139,7	173,3	205,2	239,0	274,7	310,8	347
100	1000	1000	6,7	32,6	61,5	92,9	123,7	154	184,4	212,9	244,4	276,4	308,7

Tableau 7-7 Autonomie des batteries en minutes, GXT5-1500LVRT2UXL

CHARGE			BATTERIE INTERNE UNIQUEMENT	NOMBRE D'ARMOIRES DE BATTERIES EXTERNES									
				1	2	3	4	5	6	7	8	9	10
%	VA	W	Minutes										
10	150	135	118,9	391,9	681,7	993,4	1303,4	1568,4	1756,4	1894,2	1999,6	2082,8	2150,1
20	300	270	58	203,3	355	514,4	671,8	840,7	1013,8	1190,0	1349,7	1500,1	1623
30	450	405	37	137,4	235,1	340,7	450,8	560,6	666,8	782,5	900,1	1019,5	1140,5
40	600	540	25,2	101,6	176,7	252,4	332,2	414,7	498,7	583,9	662,9	750,7	839,8
50	750	675	18,8	79,7	140,6	200,5	262,5	327,1	393,3	462,0	529	597,8	660,2
60	900	810	14,7	62,4	115,2	166,6	215,2	268,1	322,7	377,9	434,6	490,3	547,4
70	1050	945	11,7	51,3	96,3	140,4	183,3	226	270,7	317,7	364,2	411,9	461,3
80	1200	1080	9,5	42,9	82,6	119,5	158,2	195,7	232,8	272,0	312,8	353,4	394,4
90	1350	1215	7,9	37,7	71,8	105,9	139,3	172,7	204,6	238,3	273,7	309,7	345,9
100	1500	1350	6,7	32,4	61	92,3	123	153,1	183,5	211,6	243,1	274,9	307,1

Tableau 7-8 Autonomie des batteries en minutes, GXT5-2000LVRT2UXL

CHARGE			BATTERIE INTERNE UNIQUEMENT	NOMBRE D'ARMOIRES DE BATTERIES EXTERNES									
				1	2	3	4	5	6	7	8	9	10
%	VA	W	Minutes										
10	200	180	80,3	264,4	465,3	665,4	881,7	1103,7	1316,1	1508,5	1659,3	1778,3	1874,7
20	400	360	38,7	142,6	244,8	354,7	468,8	584,0	694,8	815,6	938,3	1062,8	1188,8
30	600	540	23,9	96,0	169,2	239,7	317,0	395,1	475,3	556,4	631,1	714,9	799,8
40	800	720	16,6	71,2	126,9	182,0	236,9	295,5	355,3	415,9	477,6	539,7	602,3
50	1000	900	12,3	53,6	100,7	145,3	190,3	234,4	281,9	329,4	378,7	428,4	477,8
60	1200	1080	9,5	42,8	82,4	119,3	157,8	195,3	232,4	271,4	312,1	352,7	393,6
70	1400	1260	7,5	36,1	68,7	102,0	134,6	167,0	198,5	230,6	264,3	298,4	333,3
80	1600	1440	6,0	29,6	57,0	86,9	115,9	144,4	173,1	200,6	228,9	258,5	288,6
90	1800	1620	4,9	25,3	49,0	76,7	102,0	126,9	151,4	177,3	201,8	227,0	253,3
100	2000	1800	4,0	22,0	42,8	66,3	88,7	112,8	135,6	157,8	179,9	202,1	224,6

Tableau 7-9 Autonomie des batteries en minutes, GXT5-3000LVRT2UXL

CHARGE			BATTERIE INTERNE UNIQUEMENT	NOMBRE D'ARMOIRE DE BATTERIES EXTERNES									
				1	2	3	4	5	6	7	8	9	10
%	VA	W	Minutes										
10	300	270	85,5	283,3	497,2	713,4	945,2	1183,3	1400,5	1585,7	1727,4	1839,3	1929,8
20	600	540	40,9	149,3	258,6	374,4	493,8	613,1	733,8	861,2	990,5	1122,1	1249,2
30	900	810	24,7	99,8	174,3	248,2	327	408,3	490,8	574,5	652,4	738,9	826,5
40	1200	1080	17	73	129,7	185,9	241,6	301,4	362,5	424,8	487,5	551,2	612,6
50	1500	1350	12,6	54,6	102,6	147,4	193,4	238,1	286,8	335,3	384,9	436,3	485,9
60	1800	1620	9,7	43,4	83,6	121,2	160,5	198,1	235,8	276,1	317,1	358	400,1
70	2100	1890	7,7	36,7	69,8	103,4	136,3	169,1	200,7	233,4	267,5	302,4	337,9
80	2400	2160	6,1	29,9	57,5	87,5	116,7	145,5	174,6	202,1	230,8	260,8	291,1
90	2700	2430	4,9	25,6	49,5	77,3	102,8	127,9	152,6	178,4	203	228,6	255,1
100	3000	2700	4	22,2	43,1	67,1	89,3	113,7	136,8	159,3	181,6	203,6	226,6

Annexe I : Mentions légales du logiciel libre

Le produit GXT5 associe le logiciel FreeRTOS aux modules exclusifs de Vertiv Group Corporation qui communiquent avec le logiciel FreeRTOS uniquement via l'interface API FreeRTOS. Cet usage est une exception à la licence FOSS GPLv2. L'utilisateur est libre de redistribuer le logiciel FreeRTOS et/ou de le modifier selon les termes de la licence publique générale GNU telle que publiée par la Free Software Foundation. Une copie de la licence publique générale GNU est disponible à l'adresse www.gnu.org/licenses/old-licenses/gpl-2.0.html. Une copie de l'exception est disponible à l'adresse <https://spdx.org/licenses/freertos-exception-2.0.html>. Pendant les trois (3) années suivant l'achat du produit GXT5, l'acheteur a le droit d'obtenir une copie du logiciel FreeRTOS intégré au produit GXT5. L'acheteur peut contacter l'assistance technique de Vertiv afin de demander le logiciel.

Cette page a été intentionnellement laissée vide.

Annexe II : Assistance technique

Notre équipe d'assistance technique se tient à votre disposition si vous rencontrez des problèmes lors de l'installation ou de l'utilisation de votre produit Liebert^{MD}. N'hésitez pas à nous contacter par téléphone ou par e-mail :

Europe, Moyen-Orient et Asie

Assistance technique multilingue pour la région EMOA

E-mail : eoc@vertiv.com
Tél. : Numéro gratuit 0080011554499
Tél. : +39 02 98250222 (payant)

États-Unis

Assistance technique

E-mail : liebert.upstech@vertiv.com
Tél. : 1-800-222-5877 (option de menu 1)

Assistance relative à la surveillance

E-mail : liebert.monitoring@vertiv.com
Tél. : 1-800-222-5877 (option de menu 2)

Assistance relative à la garantie

E-mail : microups.warranty@vertiv.com
Tél. : 1-800-222-5877 (option de menu 3)

Cette page a été intentionnellement laissée vide.



© 2019 Vertiv Group Corp. Tous droits réservés. Vertiv^{MC} et le logo Vertiv sont des marques de commerce ou des marques déposées de Vertiv Group Corp. Tous les autres noms et logos mentionnés sont des noms commerciaux, des marques de commerce ou des marques déposées de leurs détenteurs respectifs. Toutes les mesures nécessaires ont été prises afin de garantir l'exactitude et l'exhaustivité des informations contenues dans ce document. Vertiv Co. rejette néanmoins toute responsabilité en cas de dommages découlant de l'utilisation de ces informations ou d'erreurs/omissions quelles qu'elles soient. Les spécifications sont susceptibles d'être modifiées sans préavis.

ZS47<9<fYL] 848@