



# Vertiv™ Liebert® GXT5 Lityum-İyon UPS

5.000 - 10.000VA 230V

Kabin/Kule

Online Çift Çevrim UPS En Yüksek  
Düzeyde Güç Koruma Sunar



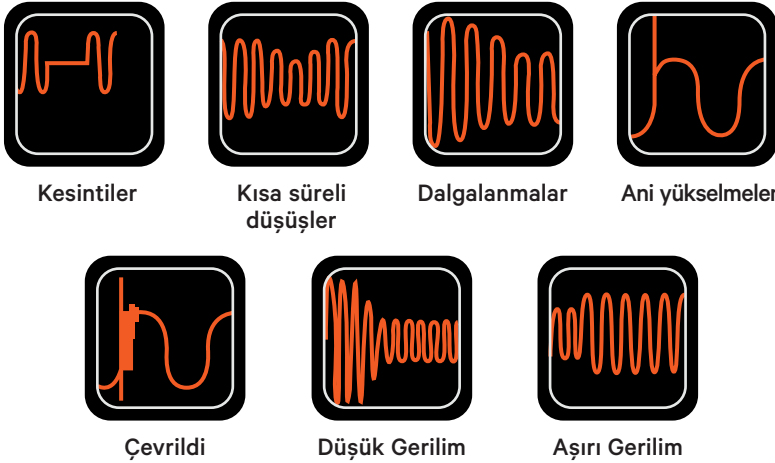
Vertiv™ Liebert® GXT5 Lityum-İyon UPS, iş açısından kritik IT uygulamalarınız için en yüksek düzeyde güç koruma sağlar.

## Yüksek Performanslı Çevrimiçi Güç Koruma

Liebert® GXT5 Lityum-İyon online çift çevrim UPS, beklenmeyen bir güç kaybı veya benzeri görülmemiş bir güç dalgalanması durumunda iş açısından kritik uygulamalarınızın korunmasını sağlayan iş ağı donanımları ve sunucular gibi iş açısından kritik IT ekipmanları için hem en üst düzeyde güç koşullandırma hem de akü yedekleme sağlar.

Liebert® GXT5 Lityum-İyon UPS, çok çeşitli güç dalgalanmalarına karşı koruma sağlar ve güç kaybı tespit edildiğinde otomatik olarak akü yedeğine geçer. 1,0 çıkış gücü faktörü (Power Factor, PF) ve aküde çalışmaya sıfır transfer süresi ile en kritik varlıklarınızın korunmasını sağlayabilirsiniz.

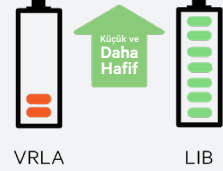
## Şunlara Karşı Koruma Sağlar:



Liebert GXT5 Lityum-İyon UPS'in kabin/kule dönüştürülebilir tasarımı, zemin alanının çok değerli olduğu edge veya dağıtılmış IT uygulamaları için idealdir. Bu, sınırlı yerinde teknik kaynaklara sahip uzak konumlar için ideal olan gerçek bir az bakım gerektiren, ayarla ve unut çözümüdür.

## Neden Lityum-İyon Teknolojisini seçmelisiniz?

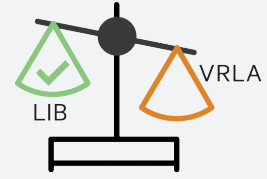
### Daha uzun kullanım ömrü



### En Düşük Toplam Sahip Olma Maliyeti (TCO)



### 3 kata kadar



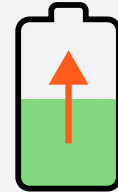
### Daha Uzun Çalışma Süresi



### Çevre Dostu



### Hızlı Akü Şarjı



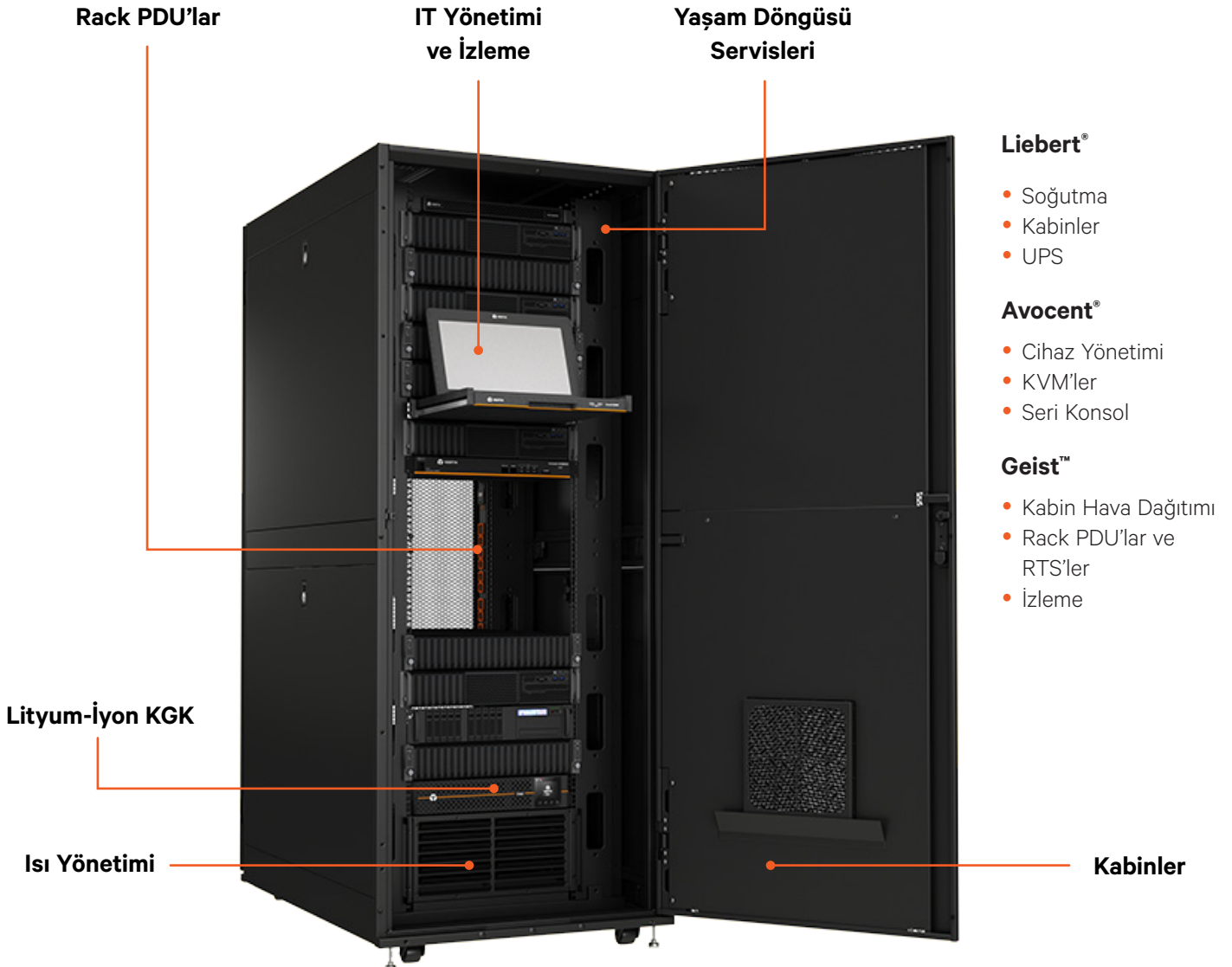
Lityum İyon teknolojisi, kurşun asit akülerin ömrünün 3 katına kadar beklenen bir ömür sunar ve toplam sahip olma maliyetini (TCO) neredeyse yarıya düşürür.

### Lityum İyon, VRLA'dan daha iyi performans gösterir:

Akü Özelliği	VRLA Akü	Lityum İyon Akü	Lityum İyon Faydası
Standart akü ömrü	3-5 yıl	8-10 yıl	3 kata kadar daha uzun ömür
Tipik çevrim ömrü	200-260	2000	10 kata kadar daha fazla deşarj/şarj çevrimi
Akü şarj süresi (%90'da)	3-6 saat	<2 saat	Hızlı kurtarma süresi, birden fazla kesinti durumunda kritik IT ekipmanlarınızı korur
Akü ağırlığı	35 kg	22 kg	%45 daha hafif olması sayesinde küçük alanlar ve duvara monte kabinler için idealdir
Garanti	2 veya 3 yıl	5 yıl	Ayarlayıp unutmanız için endişesiz çalışma

### Vertiv ile Kapsamlı Altyapı Çözümünüzü Oluşturun

Çeşitli ortamlarda ve sayısız uygulamada başarısı kanıtlanmış, uzman tasarımlı BT altyapı çözümlerini keşfedin.



Vertiv'in hepsi bir arada altyapı çözümünü yapılandırmanıza nasıl yardımcı olabileceğini öğrenmek için [Vertiv.com](http://Vertiv.com) adresini ziyaret edin veya Vertiv Satış Temsilcisi ile iletişime geçin.

## Vertiv™ Liebert® GXT5 UPS'den Nasıl Faydalanabilirsiniz

### Yüksek Performanslı



**1,0 Çıkış Gücü Faktörü (Power Factor, PF):** Daha fazla ekipman bağlamanıza olanak tanıyan daha fazla kullanılabilir güç sunarak paradan ve yerden tasarruf sağlar.

**Artırılmış Çalışma Süresi:** tam yükte 12 dakikaya kadar çalışma süresi sunan harici lityum-iyon akü paketi dahildir.



**Uzatılmış Çalışma Süresi:** tam yükte 100 dakikaya veya yarı yükte 200 dakikaya kadar maksimum çalışma süresi için toplam (8) 1U EBC (veya 8/10KVA modelleri için 8 EBC çifti) ekleyin.

**Gelişmiş Uyarı Durumu:** Giriş gerilimi, çıkış aşırı yükü, düşük akü veya akü değiştirme durumu konusunda sizi uarmak için sistem durumu hakkında sizi uyaran erken sesli ve görsel alarmlar alın.



**Geniş Giriş Gerilimi Aralığı:** Aküye transfer etmeden önce UPS'in şebeke gücünün kullanımını en üst düzeye çıkarmasını sağlayarak akü ömrünü uzatın.

**Yüksek Verimlilik:** normal (online) çalışma modunda %94'e kadar çalışırız.

### Üstün Akü Teknolojisi

**Daha Az Akü Değişimi:** Lityum İyon aküler daha az akü değişimi gerektirir ve geleneksel VRLA akülere göre ortalama 3 kat daha uzun süre dayanır ve bakım, işçilik ve değiştirme maliyetlerini azaltır (daha düşük toplam sahip olma maliyeti).

**Daha Deşarj Çevrimi:** Lityum-İyon aküler, VRLA akülere göre 10 kata kadar daha fazla şarj / deşarj çevrimi sağlar.

**Hızlı Şarj:** Lityum-İyon aküler, geleneksel VRLA akülerden iki kat daha hızlı şarj olarak 2 saat gibi kısa bir sürede %90'a ulaşmanızı sağlar.

**Çalışırken Değiştirilebilen, Kullanıcı Tarafından Değiştirilebilen Aküler:** Bağlı ekipmanlara giden gücü bozmadan kolayca değiştirilebilen akülerle ürün ömrünü ve güvenilirliğini artırın.

**Güvenli ve Güvenilir:** En güvenli Lityum İyon (LiFePO4) akü kimyası ve entegre akü yönetim sistemi (BMS) güvenli ve güvenilir çalışma sağlar.

**Çevre Dostu:** Daha düşük yenisiyle değiştirme oranlarıyla akü bertarafını ve geri dönüşümünü önemli ölçüde azaltın.

### Gelişmiş Yönetilebilirlik



**LCD Ekran:** Yerçekimi algılama oryantasyonuna sahip kullanıcı dostu tam renkli LCD arayüzü, kurulumu ve konfigürasyonu basitleştirirken anında bir bakışta durum ve içgörüler sunar.

#### Uzaktan Yönetim:

- Web/SNMP yönetilebilirliği için Vertiv™ Power Insight – Liebert® RDU101 kartı ekleyin
- Vertiv™ Power Assist – Yerel bir USB bağlantısı ile UPS koşullarını izleyin
- Vertiv™ Intelligence Director – Vertiv™ Geist™ Rack PDU ile birlikte 50 adede kadar cihazı izlemek ve yönetmek için tek bir IP Adresi

**Uzaktan Acil Kapatma:** Acil bir durumda UPS'i uzaktan kapatın.



## Entegre Bakım Bypass'ı ve Güç Dağıtımı

Her Vertiv™ Liebert® GXT5 Lityum-İyon UPS (sadece 5-10kVA modelleri) entegre güç dağıtımına sahip bir Sıfır U bakım bypass'ı içerir. Bu, bağlı ekipmana giden gücü kesintiye uğratmadan KGK servisi veya çıkarılmasını sağlar.

**1.0**  
PF

### Yüksek güç faktörü (1,0)

Daha fazla kullanılabilir güç, daha fazla bağlı yük için yer ve maliyet tasarrufu sağlar.

### Online modda %94'e varan verimlilik

Energy Star 2.0 sertifikası. Daha yüksek verimlilik, enerji tasarrufu ve gelişmiş güvenilirlik için optimize edilmiş bir enerji yönetimi ve daha düşük ısı dağılımı anlamına gelir.



### Fabrikada Kurulan Ağ Kartı

RDU101 SNMP/Web kartı  
Uzaktan Yönetimi etkinleştirir

### Entegre Bakım Bypass Kabineti (MBC)

Bağlı ekipmanı kapatmak zorunda kalmadan, gerekirse KGK bakımını veya değişimini kolaylaştırır.



### Otomatik algılamak Akü Kabinetleri

Harici akü kabinetleri ile birlikte kullanıldığında mevcut çalışma süresini rapor etmek için UPS'in doğru kurulduğundan emin olun.

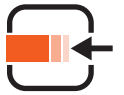


### Ürün garantisi

Standart beş yıllık gelişmiş değişim garantisi ile kapsamlı bir garanti hizmeti.

### Üstün Güç Yoğunluğu

Yerden tasarruf sağlayan KGK ve isteğe bağlı 1U harici akü paketleri kabin alanını ve akü çalışma süresini optimize etmenize olanak tanır.



## 5000VA ila 10000VA – 230V GV Kabin/Kule

### İletişimler

IntelliSlot™ (Web/SNMP Kart), Seri Bağlantı Noktası, Kuru Kontaklar, Yerel ve Uzaktan Konfigürasyon ve UPS Yönetimi için KGK Portu

### Kablolu Çıkış

Rack PDU Genişleticiye veya PDU'ya Kablolu UPS Çıkışı



### Harici Akü Konektörü

Genişletilmiş kesinti koruması için desteklenen ölçeklenebilir çalışma zamanı çözümü (8 adede kadar Harici Akü Kabineti)

### Bakım Bypass'ı

Entegre güç dağıtımı ile servis için Harici Bypass

# Vertiv™ Liebert® GXT5 Lityum-İyon UPS | 5.000 - 10.000VA 230V UPS

## Teknik Özellikler 5-10 kVA

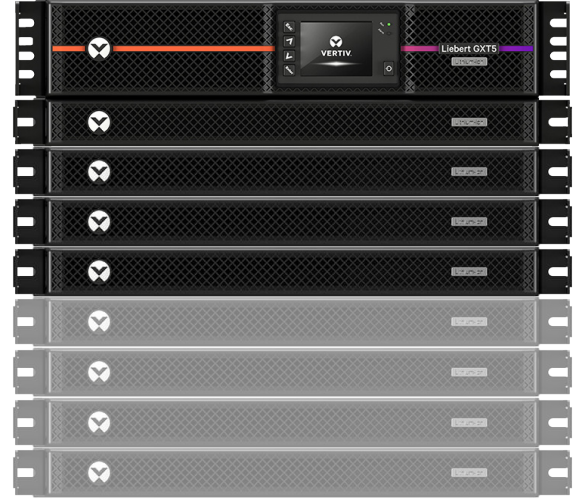
Standart Modeller	Liebert® GXT5LI-5000GVRT3UXLN	Liebert® GXT5LI-6000GVRT3UXLN	Liebert® GXT5LI-8000GVRT3UXLN	Liebert® GXT5LI-10KGVRT3UXLN
Form Faktörü	3U Kabin/Kule		3U Kabin/Kule	
Güç Değeri	5000 VA / 5000 W	6000 VA / 6000 W	8000 VA / 8000 W	10,000 VA / 10,000 W
<b>Ölçüler, G x D x Y, mm (inç)</b>				
Ünite	430 x 890 x 133 (16,9 x 35 x 5,25 (3U))	430 x 890 x 133 (16,9 x 35 x 5,25 (3U))	430 x 890 x 133 (16,9 x 35 x 5,25 (3U))	
Ambalajlı	798 x 998 x 532 (31,4 x 39,3 x 20,9)		798 x 998 x 532 (31,4 x 39,3 x 20,9)	
<b>Ağırlık, Kg</b>				
Harici akü kabinetli ünite	45 (99)	99 (45)	48 (105)	
Harici akü kabinesiz ünite	23 (51)	23 (51)	26 (57)	
Ambalajlı	72 (159)	72 (159)	75 (165)	
<b>Giriş/Çıkış AC Parametreleri</b>				
Giriş Fişi	Kablolu (L1-N/L2-G)	Kablolu (L1-N/L2-G)	Kablolu (L1-N/L2-G)	Kablolu (L1-N/L2-G)
Çıkış	Kablolu (L1-N/L2-G)	Kablolu (L1-N/L2-G)	Kablolu (L1-N/L2-G)	Kablolu (L1-N/L2-G)
Nominal Gerilim Ayarı	230VAC (Varsayılan); 200-240VAC (Kullanıcı Tarafından Yapılandırılabilir); ±%1			
Aküsüz Çalışmada Gerilim Aralığı	Nominal (Tam Yük): 176V - 288V AC; Maksimum: 100 - 288VAC			
Frekans Aralığı	40-70 Hz			
Dalgalanma Koruması	IEC 61000-4-5, ANSI C62.41, Kategori B			
Transfer Süresi	0 ms			
Akü Dalga Şekli	Saf Sinüs Dalga			
<b>Akü Parametreleri</b>				
Tip	Lityum-İyon (LiFePO4)			
Şarj Süresi (tam deşarjdan itibaren)	%90'a kadar < 2 saat	%90'a kadar < 2 saat	%90'a kadar < 2 saat	%90'a kadar < 2 saat
Tam Yük Çalışma Süresi	11 dk	9 dk	5 dk	4 dk
Yarım Yük Çalışma Süresi	25 dk	19 dk	15 dk	11 dk
Yedek Akü	Geçerli değil, sadece harici akü	Geçerli değil, sadece harici akü	Geçerli değil, sadece harici akü	Geçerli değil, sadece harici akü
Harici Akü Kabineti (miktar)	VEBCLI-192VRT1U (1)	VEBCLI-192VRT1U (1)	VEBCLI-192VRT1U (1)	VEBCLI-192VRT1U (1)
<b>Çevresel Gereklilikler</b>				
Çalışma Sıcaklığı, °C (°F)	0°C ila 40°C (32°F ila 104°F) (50°C'de %10 güç düşümü)			
Depolama Sıcaklığı, °C (°F)	-20°C ila 60°C (-4°F ila 140°F)			
Bağıl Nem	%0-95, yoğuşmasız			
Çalışma Rakımı, m (ft)	0 ila 3.000 (0 ila 10.000) Güç Düşümü olmadan. (4.000 m'de %15 Güç Düşümü)			
Duyulan Gürültü	< 58 dB			
<b>Sertifikalar</b>				
Güvenlik	IEC 62040-1:2008+A1 2013, IEC 62619 1. Sürüm, UL 1642 (Li-Ion Akü Hücreleri), UL 1973 (Li-Ion Akü Paketi w/KGK), UL 1778, CSA 22.2 No. 107.3			
Kurum	IEC 62040-1:2008+A1 2013, IEC 62619 1. Sürüm, IEC 62040-2 2. Sürüm, IEC 61000-3-2, IEC 61000-3-12, CISPR22, A Sınıfı, FCC Bölüm 15, A Sınıfı, UL 1778			
Çevresel	RoHS2/REACH/WEEE			
Ağ Dalgalanması	IEC 61000-4-5, ANSI C62.41, Kategori B			
Ulaşım	ISTA Prosedürü 2A			
Garanti	KGK ve Aküde 5 yıl			

## İsteğe Bağlı Aksesuarlar

### Harici akü kabinleri ve yedek akü kitleri

KGK	Harici Akü Kabineti (miktar)
GXT5LI-5000GVRT3UXLN	VEBCLI-192VRT1U (1)
GXT5LI-6000GVRT3UXLN	VEBCLI-192VRT1U (1)
GXT5LI-8000GVRT3UXLN	VEBCLI-192VRT1U (1)
GXT5LI-10KGVRT3UXLN	VEBCLI-192VRT1U (1)

\*Harici akü kabinleri, gerektiğinde tamamen yenisiyle değiştirilebilmesi için çalışırken değiştirilebilir ve kullanıcı tarafından değiştirilebilir.  
UPS başına 8 adede kadar harici akü kabini kullanılabilir.



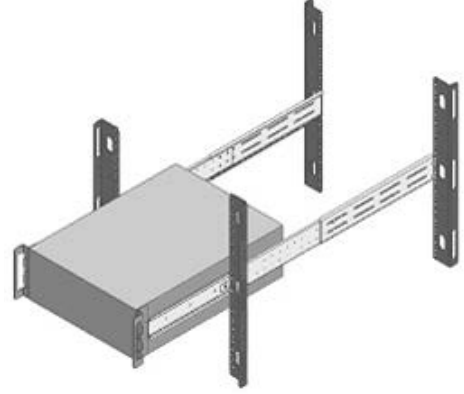
### Ağ İletişimleri ve çevresel sensörler

Ağ İletişimleri	RDU101	SNMP ve web yönetimi için Intellislot™ web kartı. Çevresel sensörleri destekler.
	IS-RELAY	Röle Kontakları için Intellislot™ Arayüz Kiti
Çevresel Sensörler (İsteğe bağlı Liebert® ağ kartı RDU 101 ile uyumlu)	SN-Z01	Tek ısı sensörüne sahip entegre kablo
	SN-Z02	Üç ısı sensörüne sahip entegre kablo
	SN-Z03	Üç ısı sensörüne ve bir nem sensörüne sahip entegre kablo
	SN-T	Tek ısı sensörüne sahip modüler
	SN-TH	Tek ısı ve tek nem sensörüne sahip modüler
	SN-2D	İki kapılı kontak girişlere sahip modüler
	SN-3C	Üç kuru kontak girişe sahip modüler
	SN-L20	20 fit uzunluğunda kablo ile modüler sızıntı bölgesi sensörü (yalnızca Liebert® RDU-S)
KGK yönetilebilirlik seçenekleri	Vertiv™ Power Insight Yazılım Yönetimi	Vertiv™ Power Insight, 100 adede kadar Vertiv™ UPS ve Vertiv™ Rack PDU'yu izlemek için tasarlanmış ücretsiz bir web tabanlı yazılımdır

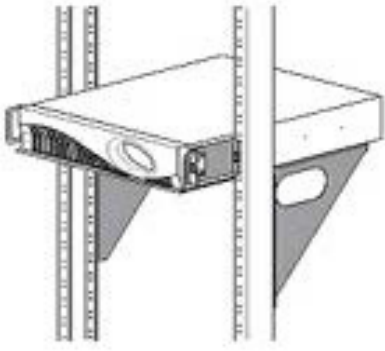




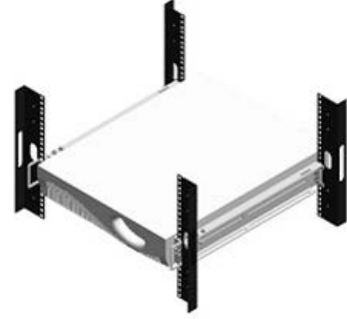
2POSTRMKIT



Tüm Liebert® GXT5 için Kabin Slayt Kitleri  
Kabin Kule Modelleri (RMKIT 18-32)



Kabin Rafları - Orta montaj gösterilmiştir  
RS600 / RS800



Standart 4 Direkli Ray Kiti  
(UPS kutusuna dahildir) 201193G1L

## Montaj Kiti Seçenekleri

Uygulama	Desteklenen Model	Stil	Model	Açıklama
2 Direkli Kabin	Liebert® GXT5 UPS Ailesi (500 VA ila 10 kVA)	Raf	RS500	19 inç kabin genişliği için yüzeye montajlı raf
		Raf	RS600	19 inç kabin genişliği için merkeze montajlı raf
		Raf	RS700	23 inç kabin genişliği için yüzeye montajlı raf
		Raf	RS800	23 inç kabin genişliği için merkeze montajlı raf
	Liebert® GXT5 2U UPS (veya 2U Bölüm/Modül)	Braket	2POSTRMKIT	Ön yüzeye/ merkeze montajlı braket - 4 parçalı tasarım
4 Direkli Kabin	Liebert® GXT5 UPS Ailesi (500 VA ila 10 kVA)	Braket	RMKIT18-32	18" - 32" derin destek raylı (Teleskopik ray) kabinet/kabinler

Not: RS600 ve RS800 kitleri, (2) adete kadar Liebert® GXT5 2U modelinin kurulumu için adaptör braketi içerir



## Vertiv™ Liebert® GXT5 Lityum-İyon UPS Güç Güvencesi Servisleri

### Kritik Sistemler için Kapsamlı Servis Desteği

Standart garanti ve garanti uzatma programından daha fazlasını sağlayan Güç Güvencesi (PA), 3kVA'dan daha geniş tek faz KGK üniteleri için geçerlidir ve ekipman satın alma tarihinden itibaren altı (6) ay içinde satın alınmalıdır. PA şunları içerir:

- **Arızalı ünitenin**, olay bileti kabulünden sonraki sekiz (8) iş saati içinde önceden yenisiyle değiştirilmesi veya onarımı (bu, talepten sonra en fazla iki (2) iş günü anlamına gelir).
- **Elektronik parçaların ve akü arızalarının %100 kapsamı** (akünün yanlış kullanımı ve/veya normal akü aşınması ve yıpranması nedeniyle azalan çalışma süresi hariç).
- **Profesyonel yardım hattımıza 7/24 erişim.**
- **Aşağıdaki Avrupa ülkelerine ücretsiz kargo:** Avusturya, Belçika, Hırvatistan, Çek Cumhuriyeti, Fransa, Almanya, İrlanda, İtalya, Lüksemburg, Polonya, Portekiz, Slovakya, İspanya, İsveç, İsviçre, Hollanda, Türkiye ve Birleşik Krallık.
- Bir Vertiv teknisyeni tarafından gerçekleştirilen üçüncü yıldan sonraki İki Önleyici Bakım ziyareti.
- **Önleyici İzleme ve Teşhis Servisi** - Güç Güvencesi Premier'in satın alınmasıyla.

### Temel avantajlar:

- IT personelinin UPS ekipmanlarına servis yapmasını sağlar, kritik ekipman kesinti süresi endişesini azaltır
- Arıza durumunda hızlı kurtarma sağlar (24 ila 48 saat içerisinde)

## Channel Services

Parça Numaraları	5 Yıl Garanti	10 Yıl Güç Güvencesi	10 Yıl Premier Güvencesi
GXT5LI-5000GVRT3UXLN	Dahildir	RUPS-PA10-007	RUPS-PAP10-007
GXT5LI-6000GVRT3UXLN	Dahildir	RUPS-PA10-007	RUPS-PAP10-007
GXT5LI-8000GVRT3UXLN	Dahildir	RUPS-PA10-008	RUPS-PAP10-008
GXT5LI-10KGVRT3UXLN	Dahildir	RUPS-PA10-008	RUPS-PAP10-008
	<div style="border: 1px solid black; padding: 5px; text-align: center;"> <b>Standard</b>  <small>Kanal Servisleri</small> </div>	<div style="border: 2px solid orange; padding: 10px; text-align: center;"> <div style="background-color: orange; color: white; padding: 5px; margin-bottom: 5px;"> <b>Advanced</b>  <small>Kanal Servisleri</small> </div> <div style="background-color: orange; color: white; padding: 5px; font-weight: bold; font-size: 1.2em;"> <b>ÖNERİLEN</b> </div> </div>	<div style="background-color: black; color: white; padding: 5px; text-align: center;"> <b>Elite</b>  <small>Kanal Servisleri</small> </div>



**Vertiv.com** | Vertiv Güç Sistemleri Ltd. Şti., Şerifali Mah. Turcan Cad. No:60, 34775, Ümraniye-İstanbul, Yenikapı V.D. 6130168436

© 2024 Vertiv Group Corp. Tüm hakları saklıdır. Vertiv™ ve Vertiv logosu, Vertiv Group Corp. şirketinin ticari markaları veya tescilli ticari markalarıdır. Atıfta bulunulan diğer tüm isimler ve logolar, ilgili sahiplerinin ticari isimleri, ticari markaları veya tescilli ticari markalarıdır. Her ne kadar bu belgenin doğru ve eksiksiz olması konusunda her türlü önlem alınmış olsa da Vertiv Group Corp., bu bilgilerin kullanılmasından veya herhangi bir hata ya da eksiklikten kaynaklanan zararlarla ilgili hiçbir sorumluluk veya yükümlülük kabul etmez. Teknik özellikler, geri ödemeler ve diğer promosyon teklifleri, Vertiv'in takdirine bağlı olarak, bildirimde bulunularak değiştirilebilir.