



Liebert®

UPS GXT5™

230 V de entrada, 230 V de salida

|

Guía de uso e instalación

La información contenida en este documento está sujeta a cambios sin previo aviso y es posible que no se adapte a todas las aplicaciones. Aunque se han tomado todas las precauciones para garantizar la precisión y la integridad de esta documentación, Vertiv no asume ningún tipo de responsabilidad y rechaza toda responsabilidad legal por daños que surjan del uso de esta información y por cualquier error u omisión. Consulte otras prácticas locales o códigos de construcción, según corresponda, para conocer los métodos, las herramientas y los materiales correctos que se deben utilizar a fin de llevar a cabo los procedimientos que no se describen específicamente en el presente documento.

Vertiv fabrica y/o vende los productos objeto de este manual de instrucciones. Este documento es propiedad de Vertiv y contiene información confidencial y exclusiva que pertenece a Vertiv. La reproducción, utilización o divulgación sin autorización por escrito por parte de Vertiv queda estrictamente prohibida.

Los nombres de compañías y productos son marcas comerciales o marcas comerciales registradas de las respectivas compañías. Cualquier duda relativa al uso de los nombres de marcas comerciales se debe dirigir al fabricante original.

Sitio de asistencia técnica

Si tiene algún problema de instalación o funcionamiento con el producto, consulte la sección pertinente de este manual para tratar de resolver el problema mediante los procedimientos descritos. Visite <https://www.vertiv.com/en-emea/support/> para obtener asistencia adicional.

Contenido

Información importante sobre seguridad	1
Capítulo 1: Descripción de GXT5	3
1.1. Características y modelos disponibles de UPS.....	3
1.2. Paneles delanteros.....	5
1.3. Paneles posteriores	6
1.4. Caja de distribución de la alimentación extraíble.....	17
1.5. Conjuntos de baterías internos.....	19
1.6. Armario de baterías	20
1.7. Componentes internos principales y principio de funcionamiento.....	20
1.7.1. Bypass de mantenimiento.....	21
1.8. Estados y modos de funcionamiento del UPS	22
1.8.1. Modo Normal	22
1.8.2. Modo Bypass.....	23
1.8.3. Modo Battery (Batería).....	24
1.8.4. Modo ECO	25
1.8.5. Modo Maintenance Bypass (Bypass de mantenimiento).....	25
Capítulo 2: Instalación	27
2.1. Desembalaje e inspección.....	27
2.2. Preparación de instalación previa	27
2.2.1. Espacios de instalación	27
2.3. Instalación del UPS	28
2.3.1. Instalación en torre	28
2.3.2. Instalación en rack	28

2.4. Instalación de los gabinetes de las baterías externos.....	29
2.5. Instalación de la caja de distribución de la alimentación.....	32
2.6. Conexiones de entrada/salida cableadas.....	33
2.6.1. Disyuntor de circuito derivado.....	34
2.6.2. Conexiones del bloque de terminales.....	36
2.6.3. Conexión a bloques de terminales en modelos de 5 kVA y 6 kVA.....	37
2.6.4. Conexión a bloques de terminales en modelos de 8 kVA y 10 kVA.....	37
2.6.5. Conexión a bloques de terminales en modelos de 16 kVA y 20 kVA.....	38
2.7. Conexiones de comunicación.....	39
2.7.1. Conexión de comunicación de IntelliSlot.....	39
2.7.2. Conexión al puerto de contacto seco.....	40
2.7.3. Conexión del conmutador de desconexión remota de emergencia (REPO).....	42
2.7.4. Conexión de un cable USB.....	43
2.7.5. Conexión de los cables de comunicación de CLI.....	43
2.8. Instalación de un sistema paralelo.....	43
2.8.1. Inicio por primera vez de un sistema paralelo.....	45
2.8.2. Puesta en funcionamiento de un sistema en paralelo.....	46
2.8.3. Cómo añadir un único UPS al sistema paralelo.....	47
Capítulo 3: Funcionamiento del UPS.....	49
3.1. Cómo silenciar la alarma sonora.....	49
3.2. Inicio del UPS.....	49
3.3. Transferencia al modo Battery (Batería).....	50
3.4. Transferencia del modo Normal a Bypass.....	50
3.5. Transferencia del modo Bypass a Normal.....	50
3.6. Transferencia del modo Normal a Standby.....	50

3.7. Apagado del UPS por completo.....	51
3.8. Desconexión remota de emergencia (REPO).....	51

Capítulo 4: Panel de operación y visualización..... 53

4.1. Indicadores LED.....	55
4.2. Menú y pantallas del LCD.....	55
4.2.1. Pantallas Start-up (Inicio) y Flow (Flujo).....	55
4.2.2. Menú principal.....	56
4.2.3. Pantalla Status (Estado).....	57
4.2.4. Submenú Settings (Ajustes).....	60
4.2.5. Pantalla Control.....	69
4.2.6. Pantalla Log (Reg).....	70
4.2.7. Pantalla About (Acerca de).....	72
4.3. Edición de los ajustes de visualización y funcionamiento.....	75
4.3.1. Avisos de configuración.....	75
4.3.2. Cambio de la contraseña.....	76
4.3.3. Selección del idioma en pantalla.....	76
4.3.4. Configuración de fecha y hora.....	77

Capítulo 5: Mantenimiento..... 79

5.1. Reemplazo de baterías.....	79
5.2. Carga de baterías.....	82
5.3. Comprobación del funcionamiento del UPS.....	82
5.4. Limpieza del UPS.....	83
5.5. Reemplazo de la caja de distribución de la alimentación.....	83
5.6. Actualizaciones del firmware.....	85
5.6.1. Actualización del firmware con conexión de la tarjeta RDU101.....	86

5.7. Actualización del firmware DSP con la tarjeta RDU101	88
5.8. Actualización del firmware desde la conexión de la CLI	91
Capítulo 6: Solución de problemas	95
6.1. Síntomas que requieren la solución de problemas	95
6.2. Alarma sonora (zumbador).....	95
6.2.1. Fallas.....	96
6.3. Solución de problemas del UPS	96
Capítulo 7: Especificaciones.....	97
7.1. Tiempos de funcionamiento de la batería.....	109
Apéndice I: Avisos legales del software de código abierto	117
Apéndice II: Asistencia técnica	119

Información importante sobre seguridad

¡IMPORTANTE! Este manual contiene instrucciones de seguridad importantes que deben seguirse durante la instalación y el mantenimiento del UPS y las baterías. Lea con atención este manual y la información normativa y de seguridad, disponible en <https://www.vertiv.com/ComplianceRegulatoryInfo>, antes de comenzar con la instalación, conectar a la red eléctrica o utilizar este UPS.

Esta página se ha dejado en blanco intencionadamente.

Capítulo 1: Descripción de GXT5

La unidad Liebert® GXT5 es un sistema de alimentación ininterrumpida (UPS) compacta y conectada en línea que acondiciona y regula de forma continua su tensión de salida. La unidad Liebert® GXT5 suministra una alimentación de entrada de onda sinusoidal limpia a microcomputadoras y otros equipos sensibles.

Al generarse, la alimentación de CA es limpia y estable. Sin embargo, durante la transmisión y la distribución, está sujeta a caídas de voltaje, puntas de tensión y fallas completas que pueden interrumpir las operaciones del equipo, causar pérdida de datos y dañar equipos.

La unidad Liebert® GXT5 protege los equipos de estas alteraciones. La unidad Liebert® GXT5 carga continuamente sus baterías desde la alimentación principal para suministrar alimentación a cargas conectadas, incluso cuando se interrumpe la alimentación principal.

1.1. Características y modelos disponibles de UPS

La unidad GXT5 incluye las siguientes características. [Tabla 1-1](#) que aparece a continuación muestra los modelos disponibles y las potencias nominales.

- Capacidad de carga mejorada con un factor de potencia de salida de 1.
- Instalación opcional en torre o en rack para cumplir distintos requisitos de instalación.
- La capacidad de conexión paralela para modelos de 10 kVA, 16 kVA y 20 kVA alcanza una alimentación redundante paralela de 2 + 1.
- Se adapta a las zonas con suministro de red eléctrica de alimentación inestable a través de una estructura de topología de doble conversión de alta frecuencia con un factor alto de potencia de entrada, amplio rango de tensión de entrada y salida inmune a interferencias de la red eléctrica.
- Los terminales programables en los modelos de 10 kVA e inferiores protegen dispositivos clave cuando la carga es pesada.
- El panel de operación y visualización con pantalla LCD en color específica según el modelo permite configurar y controlar el UPS de manera simple.
- Modo de suministro de alimentación ECO y modo de suspensión inteligente que ayudan a ahorrar el máximo de energía.

Tabla 1-1 Modelos y potencias nominales del UPS

NÚMERO DE MODELO	POTENCIA NOMINAL A 230 V DE ENTRADA
GXT5-750IRT2UXL	750 VA/750 W
GXT5-750IRT2UXLE	
GXT5-1000IRT2UXL	1000 VA/1000 W
GXT5-1000IRT2UXLE	
GXT5-1000IRT2UXLA	
GXT5-1500IRT2UXL	1500 VA/1500 W
GXT5-1500IRT2UXLE	
GXT5-1500IRT2UXLA	

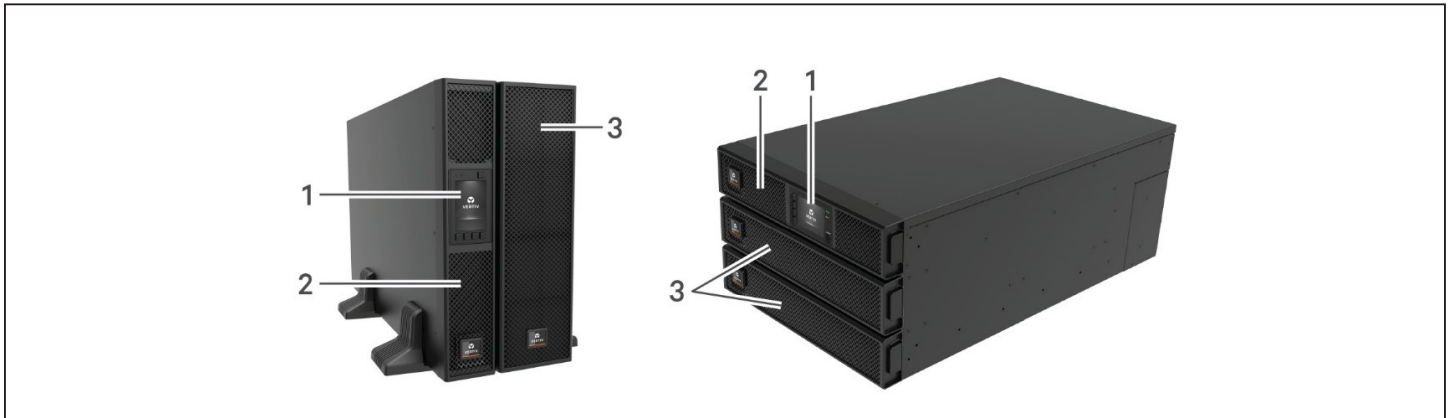
Tabla 1-1 Clasificaciones de alimentación y modelos de UPS

NÚMERO DE MODELO	POTENCIA NOMINAL A 230 V DE ENTRADA
GXT5-2000IRT2UXL	2000 VA/2000 W
GXT5-2000IRT2UXLE	
GXT5-2000IRT2UXLA	
GXT5-3000IRT2UXL	3000 VA/3000 W
GXT5-3000IRT2UXLE	
GXT5-3000IRT2UXLA	
GXT5-5000IRT5UXLN	5 kVA/5 kW
GXT5-5000IRT5UXLE	
GXT5-6000IRT5UXLN	6 kVA/6 kW
GXT5-6000IRT5UXLE	
GXT5-8000IRT5UXLN	8 kVA/8 kW
GXT5-8000IRT5UXLE	
GXT5-10KIRT5UXLN	10 kVA/10 kW
GXT5-10KIRT5UXLE	
GXT5-16KIRT9UXLN	16 kVA/16 kW
GXT5-16KIRT9UXLE	
GXT5-20KIRT9UXLN	20 kVA/20 kW
GXT5-20KIRT9UXLE	

1.2. Paneles delanteros

Los distintos modelos de GXT5 tienen el mismo aspecto general y la principal diferencia son los tipos de receptáculos en el panel posterior. [Figura 1-1](#) siguiente muestra el modelo de 5 kVA a 10 kVA en una configuración de torre y rack. Cuando se montan en un rack, todas las unidades se giran 90 grados.

Figura 1-1 Vista frontal

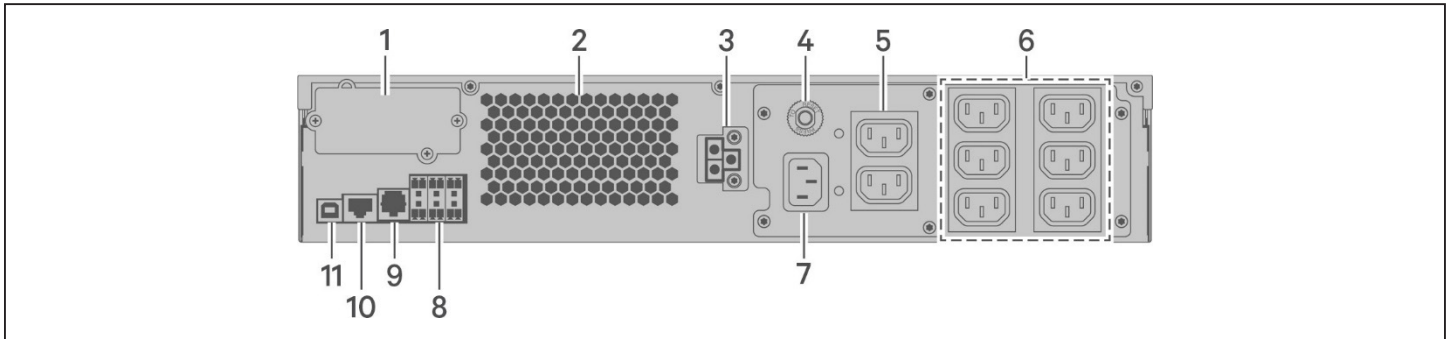


ELEMENTO	DESCRIPCIÓN
1	Panel de operación/visualización
2	Cubierta desmontable superior
3	Cubierta desmontable y puerta de acceso a la batería

1.3. Paneles posteriores

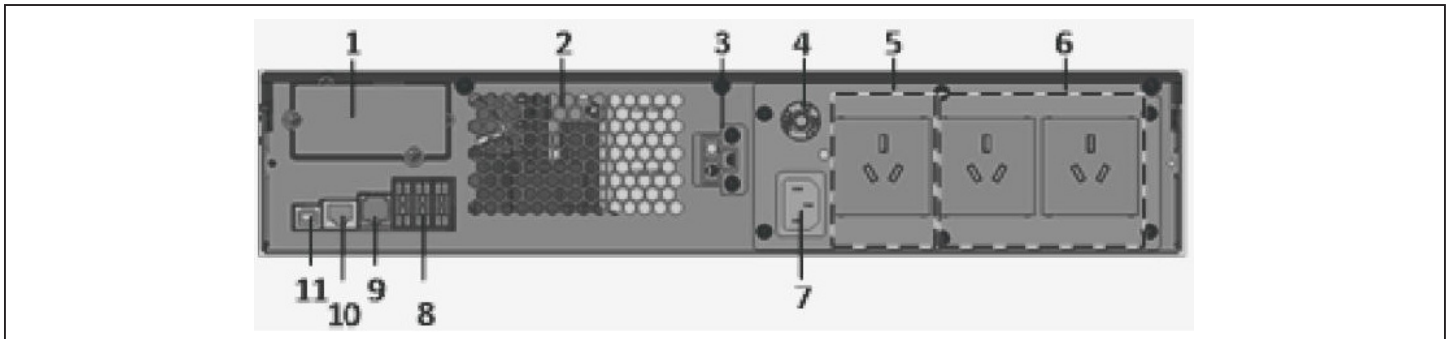
En las siguientes figuras se muestran las características de los paneles posteriores de cada modelo de GXT5.

Figura 1-2 Panel posterior de GXT5-750/1000IRT2UXL (XLE)

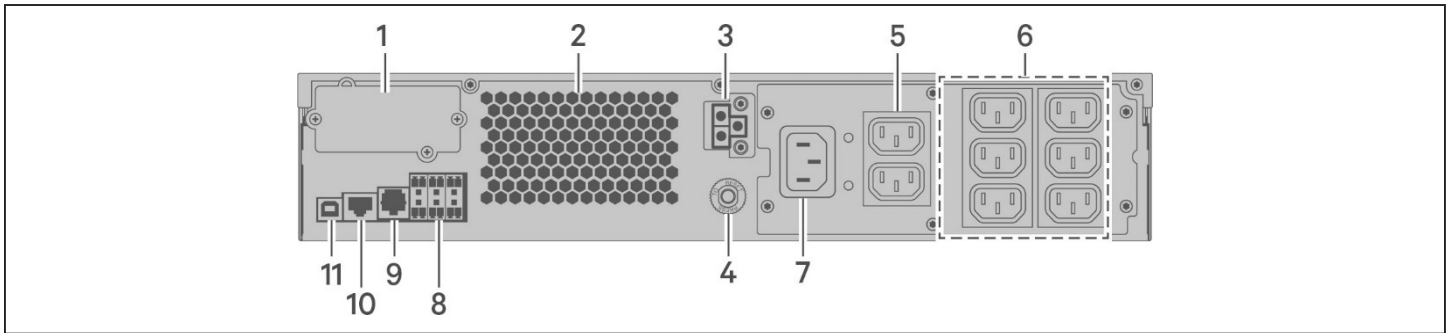


ELEMENTO	DESCRIPCIÓN
1	Puerto Liebert® IntelliSlot™
2	Orificio de ventilación
3	Conector del gabinete de la batería externo
4	Botón de restablecimiento del disyuntor de entrada, 10 A
5	Receptáculos de salida C13 no programables
6	Receptáculos de salida C13 programables
7	Cable y conector de alimentación de entrada C14
8	Conectores de comunicación del bloque de terminales
9	Puerto RS-232: conexión RJ-45/RJ-11 usada para la interfaz de la línea de comandos
10	Puerto RS-485: conexión RJ-45 usada para los sensores de temperatura externa
11	Puerto USB

Figura 1-3 Panel trasero de GXT5-1000IRT2UXLA

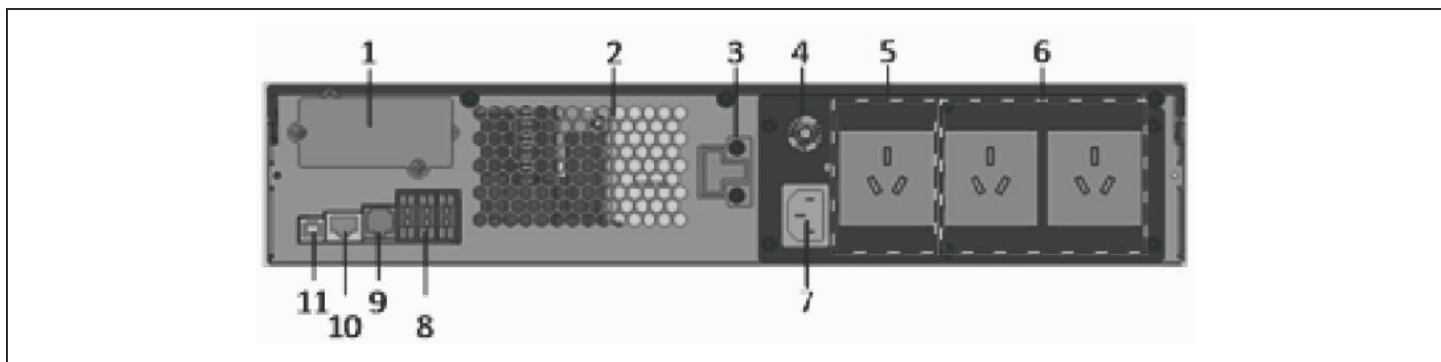


ELEMENTO	DESCRIPCIÓN
1	Puerto Liebert® IntelliSlot™
2	Orificio de ventilación
3	Conector de la batería externa
4	Disyuntor de entrada
5	Receptáculos de salida no programables
6	Receptáculos de salida programables
7	Cable y conector de alimentación de entrada
8	Contactos secos, detección de batería (3), entrada REPO (REPO)
9	Puerto RS-232: Se utiliza para la interfaz CLI
10	Puerto RS-485: Se utiliza para los sensores de temperatura externa
11	Puerto USB

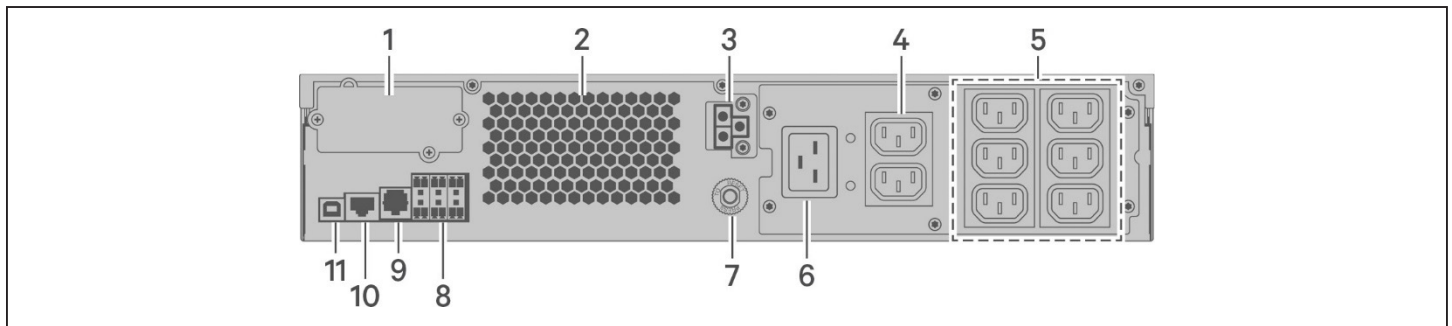
Figura 1-4 Panel posterior de GXT5-1500IRT2UXL (XLE)


ELEMENTO	DESCRIPCIÓN
1	Puerto Liebert® IntelliSlot™
2	Orificio de ventilación
3	Conector del gabinete de la batería externo
4	Botón de restablecimiento del disyuntor de entrada, 10 A
5	Receptáculos de salida C13 no programables
6	Receptáculos de salida C13 programables
7	Cable y conector de alimentación de entrada C14
8	Conectores de comunicación de contacto seco/bloque de terminales
9	Puerto RS-232: conexión RJ-45/RJ-11 usada para la interfaz de la línea de comandos
10	Puerto RS-485: conexión RJ-45 usada para los sensores de temperatura externa
11	Puerto USB

Figura 1-5 Panel trasero de GXT5-1500IRT2UXLA

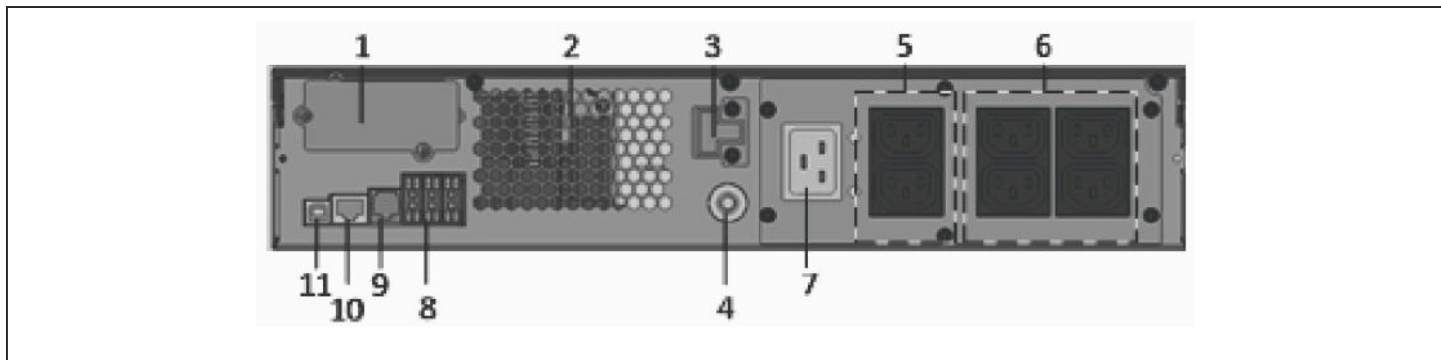


ELEMENTO	DESCRIPCIÓN
1	Puerto Liebert® IntelliSlot™
2	Orificio de ventilación
3	Conector de la batería externa
4	Disyuntor de entrada
5	Receptáculos de salida no programables
6	Receptáculos de salida programables
7	Cable y conector de alimentación de entrada
8	Contactos secos, detección de batería (3), entrada REPO (REPO)
9	Puerto RS-232: Se utiliza para la interfaz CLI
10	Puerto RS-485: Se utiliza para los sensores de temperatura externa
11	Puerto USB

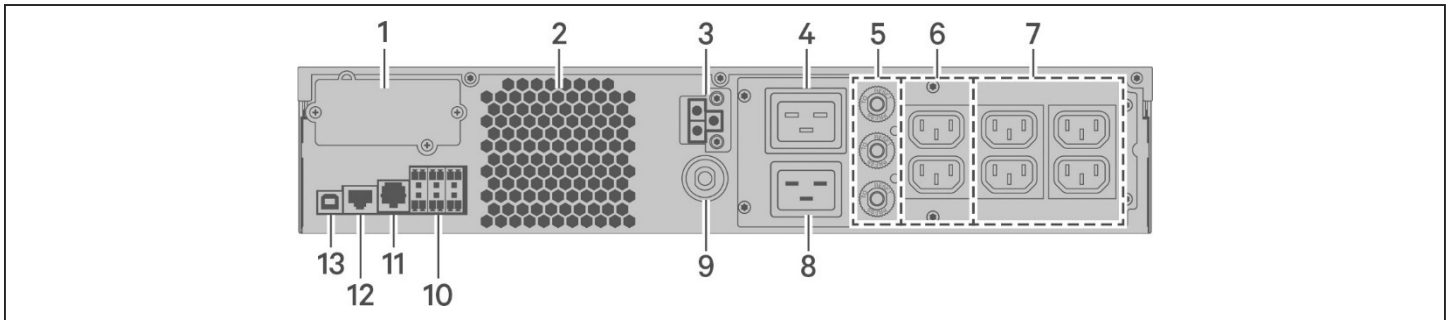
Figura 1-6 Panel posterior de GXT5-2000IRT2UXL (XLE)


ELEMENTO	DESCRIPCIÓN
1	Puerto Liebert® IntelliSlot™
2	Orificio de ventilación
3	Conector del gabinete de la batería externo
4	Receptáculos de salida C13 no programables
5	Receptáculos de salida C13 programables
6	Cable y conector de alimentación de entrada C20
7	Botón de restablecimiento del disyuntor de entrada, 16 A
8	Conectores de comunicación del bloque de terminales/contacto seco
9	Puerto RS-232: conexión RJ-45/RJ-11 usada para la interfaz de la línea de comandos
10	Puerto RS-485: conexión RJ-45 usada para los sensores de temperatura externa
11	Puerto USB

Figura 1-7 Panel trasero de GXT5-2000IRT2UXLA

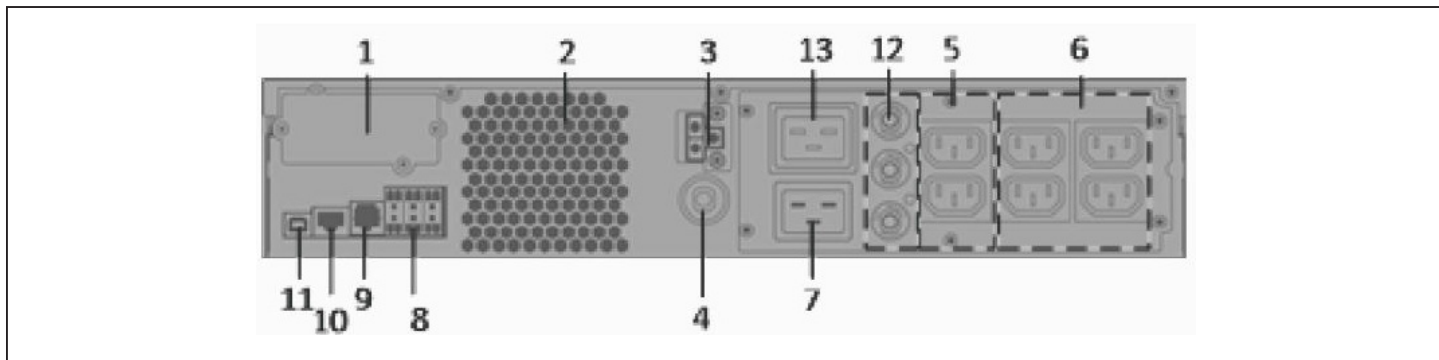


ELEMENTO	DESCRIPCIÓN
1	Puerto Liebert® IntelliSlot™
2	Orificio de ventilación
3	Conector de la batería externa
4	Disyuntor de entrada
5	Receptáculos de salida no programables
6	Receptáculos de salida programables
7	Cable y conector de alimentación de entrada
8	Contactos secos, detección de batería (3), entrada REPO (REPO)
9	Puerto RS-232: Se utiliza para la interfaz CLI
10	Puerto RS-485: Se utiliza para los sensores de temperatura externa
11	Puerto USB

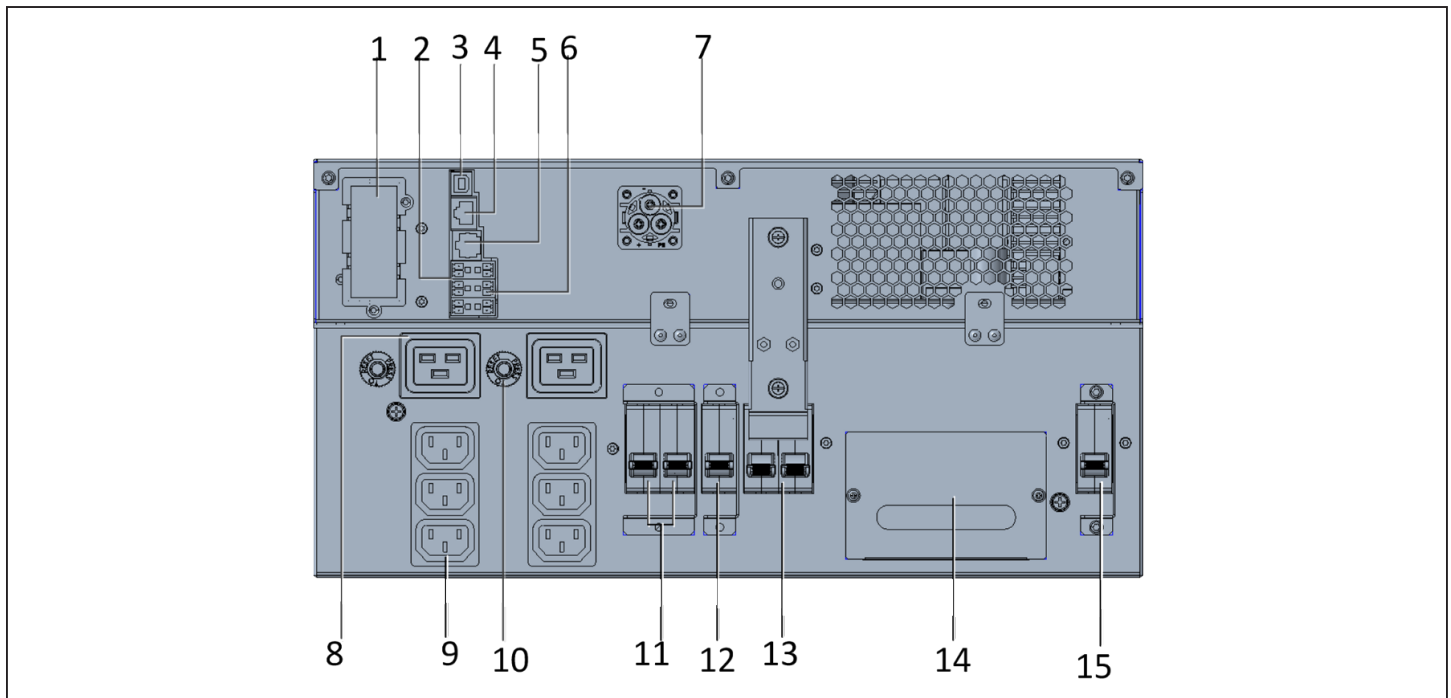
Figura 1-8 Panel posterior de GXT5-3000IRT2UXL (XLE)


ELEMENTO	DESCRIPCIÓN
1	Puerto Liebert® IntelliSlot™
2	Orificio de ventilación
3	Conector del gabinete de la batería externo
4	Receptáculo de salida C19 no programable
5	Botones de restablecimiento del disyuntor de salida, 10 A
6	Receptáculos de salida C13 no programables
7	Receptáculos de salida C13 programables
8	Cable y conector de alimentación de entrada C20
9	Botón de restablecimiento del disyuntor de entrada, 20 A
10	Conectores de comunicación del bloque de terminales/contacto seco
11	Puerto RS-232: conexión RJ-45/RJ-11 usada para la interfaz de la línea de comandos
12	Puerto RS-485: conexión RJ-45 usada para los sensores de temperatura externa
13	Puerto USB

Figura 1-9 Panel trasero de GXT5-3000IRT2UXLA

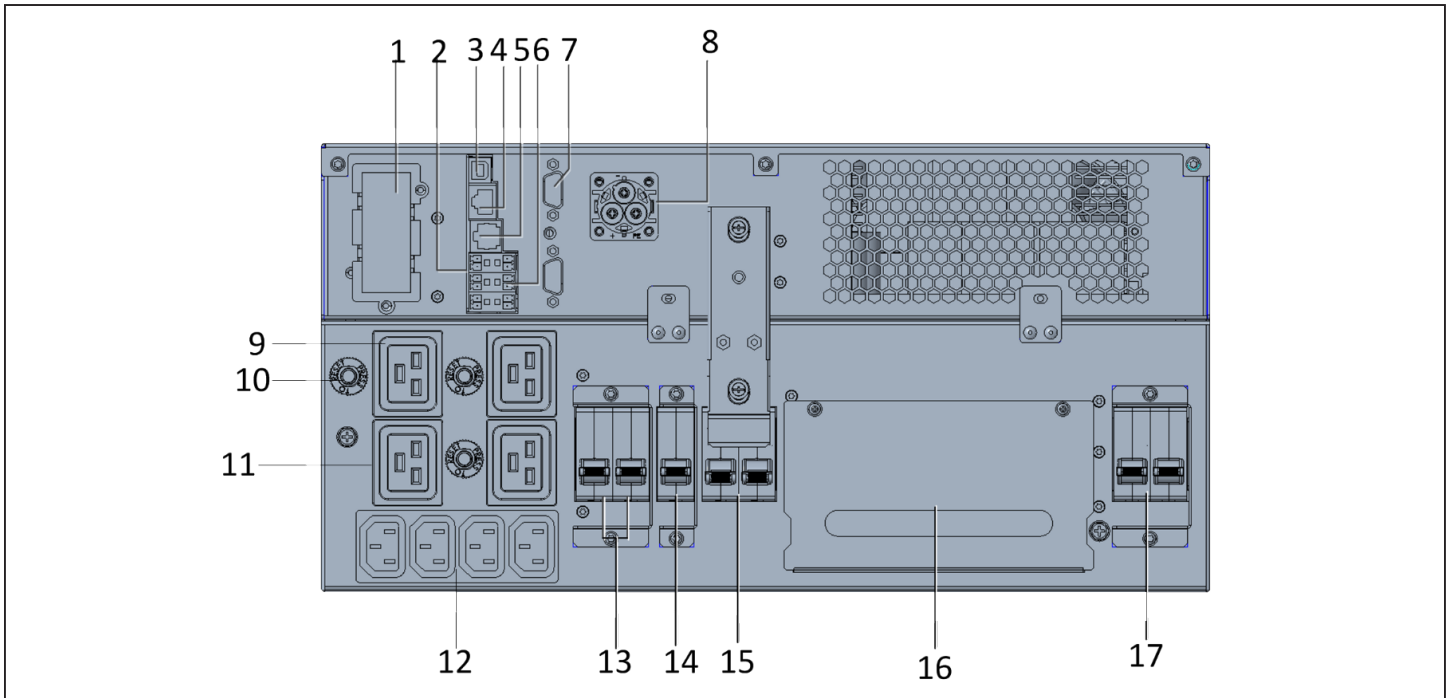


ELEMENTO	DESCRIPCIÓN
1	Puerto Liebert® IntelliSlot™
2	Orificio de ventilación
3	Conector de la batería externa
4	Disyuntor de entrada
5	Receptáculos de salida no programables
6	Receptáculos de salida programables
7	Cable y conector de alimentación de entrada
8	Contactos secos, detección de batería (3), entrada REPO (REPO)
9	Puerto RS-232: Se utiliza para la interfaz CLI
10	Puerto RS-485: Se utiliza para los sensores de temperatura externa
11	Puerto USB
12	Disyuntores de salida
13	Cable y conector de alimentación de salida

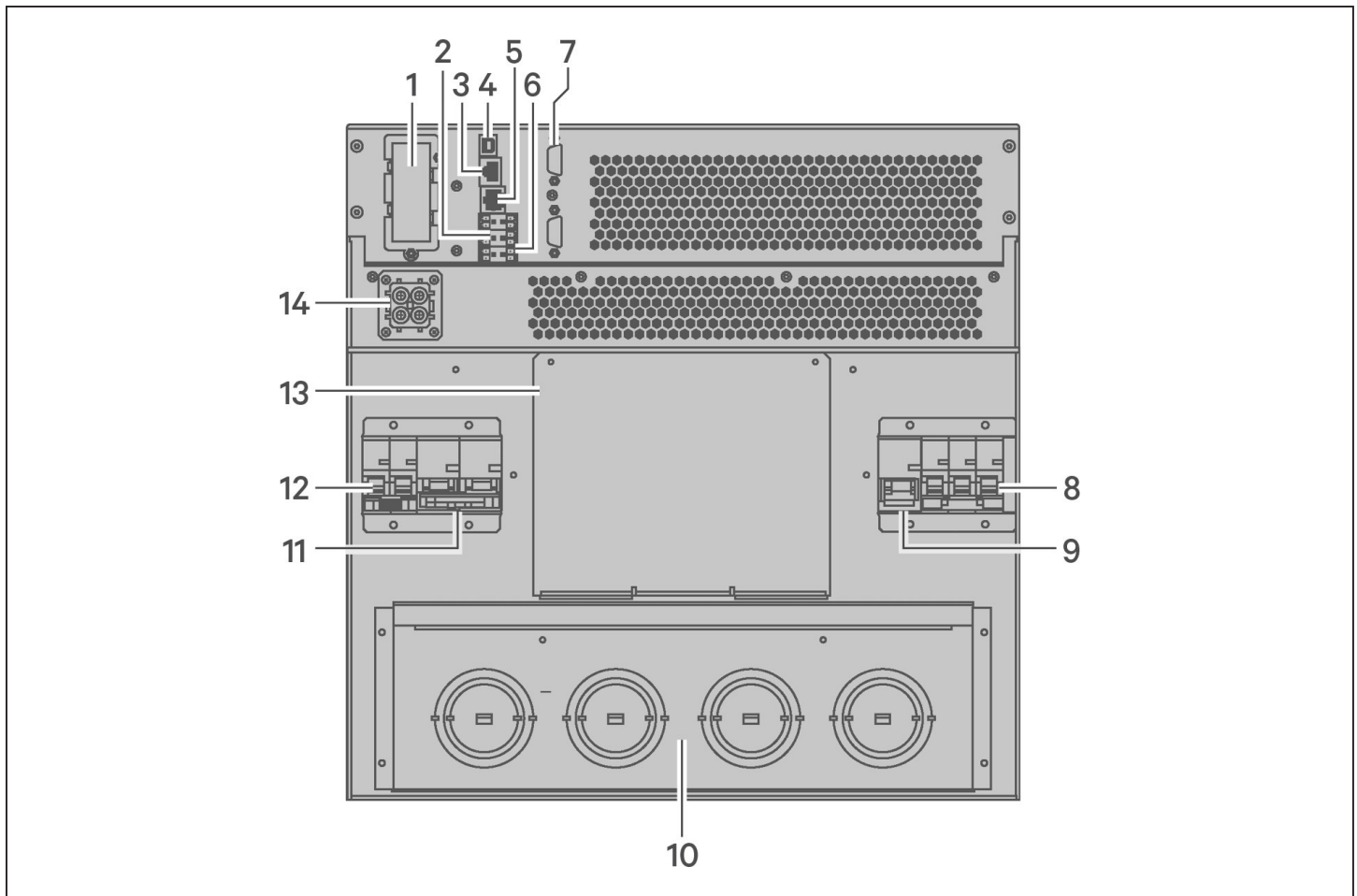
Figura 1-10 Panel posterior de GXT5-5000/6000IRT5UXLN (XLE)


ELEMENTO	DESCRIPCIÓN
1	Puerto Liebert® IntelliSlot™
2	Conectores de comunicación del bloque de terminales
3	Puerto USB
4	Puerto RS-485: conexión RJ-45 usada para los sensores de temperatura externa
5	Puerto RS-232: conexión RJ-45/RJ-11 usada para la interfaz de la línea de comandos
6	Conector de desconexión remota de emergencia (REPO)
7	Conector del gabinete de la batería externo
8	Receptáculos de salida C19 (2)
9	Receptáculos de salida C13 programables (2)
10	Protector de sobrecarga de salida C19 (x2)
11	Disyuntor de salida programable, 10 A (x2)
12	Disyuntor de salida: controla la salida del bloque de terminales y los receptáculos de salida no programables
13	Disyuntor de bypass de mantenimiento
14	Caja de conexiones extraíble con entrada de cable para E/S cableada
15	Disyuntor de entrada

Figura 1-11 Panel posterior de GXT5-8000/10KIRT5UXLN (XLE)



ELEMENTO	DESCRIPCIÓN
1	Puerto Liebert® IntelliSlot™
2	Conectores de comunicación del bloque de terminales
3	Puerto USB
4	Puerto RS-485: conexión RJ-45 usada para los sensores de temperatura externa
5	Puerto RS-232: conexión RJ-45/RJ-11 usada para la interfaz de la línea de comandos
6	Conector de desconexión remota de emergencia (REPO)
7	Puertos DB9: utilizados para comunicación al operar en un sistema paralelo, consulte 2.8. Instalación de un sistema paralelo
8	Conector del gabinete de la batería externo
9	Receptáculos de salida C19 (3)
10	Protector contra sobrecarga, 15 A (x3)
11	Receptáculo de salida C19 programable
12	Receptáculos de salida C13 programables
13	Disyuntores de salida programables
14	Disyuntor de salida: controla la salida del bloque de terminales y los receptáculos de salida no programables
15	Disyuntor de bypass de mantenimiento
16	Caja de conexiones extraíble con entrada de cable para E/S cableada
17	Disyuntor de entrada

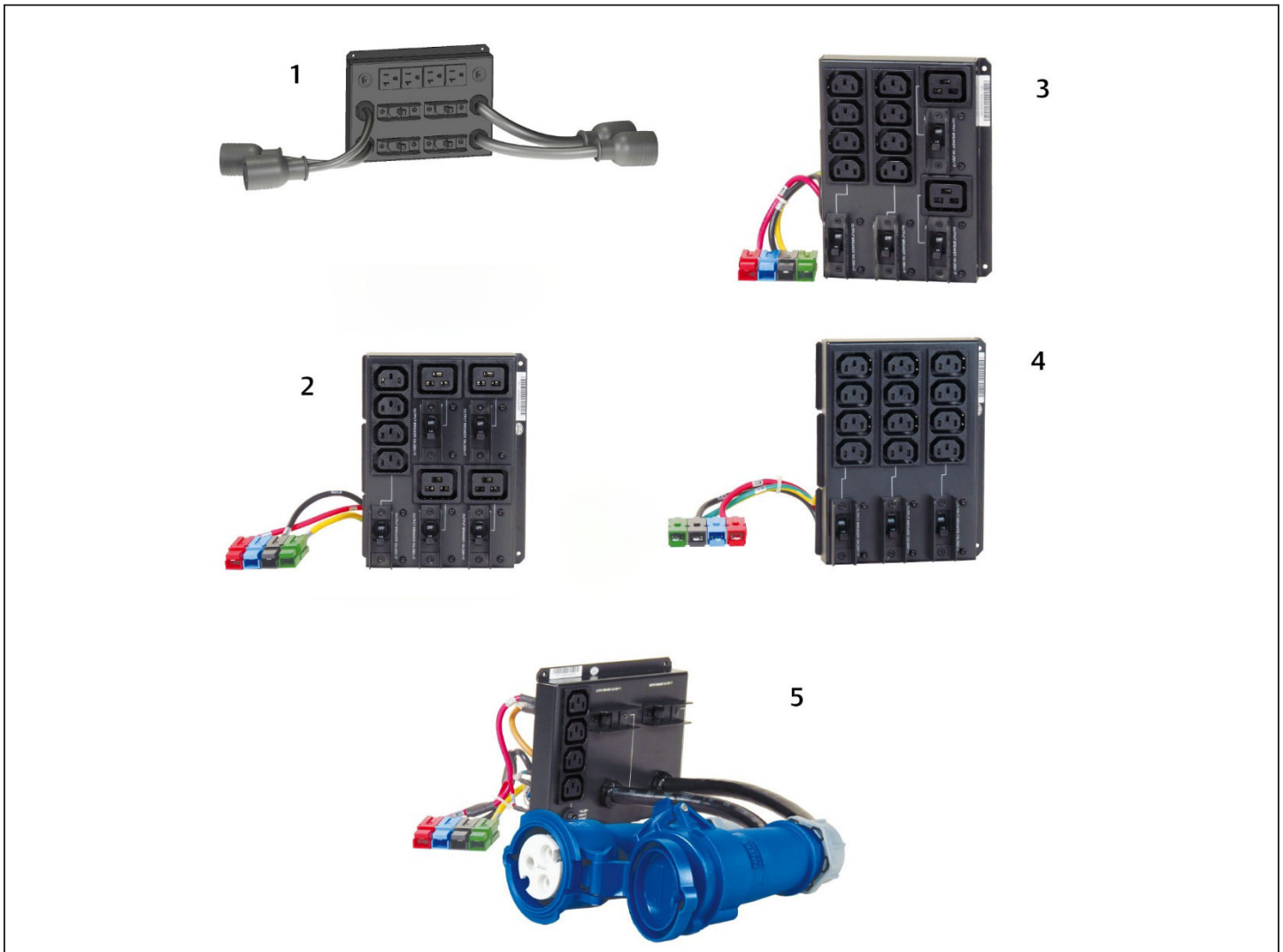
Figura 1-12 Panel posterior de GXT5-16K/20KIRT9UXLN (XLE)


ELEMENTO	DESCRIPCIÓN
1	Puerto Liebert® IntelliSlot™
2	Conectores de comunicación del bloque de terminales
3	Puerto RS-485: conexión RJ-45 usada para los sensores de temperatura externa
4	Puerto USB
5	Puerto RS-232: conexión RJ-45/RJ-11 usada para la interfaz de la línea de comandos
6	Conector de desconexión remota de emergencia (REPO)
7	Puertos DB9: utilizados para comunicación al operar en un sistema paralelo, consulte 2.8. Instalación de un sistema paralelo
8	Disyuntor de entrada
9	Disyuntor de bypass
10	Aberturas/entradas de cable para E/S cableadas
11	Disyuntor de circuito de salida
12	Disyuntor de la POD
13	Tapa para el lugar de instalación de la POD opcional
14	Conector del gabinete de la batería externo

1.4. Caja de distribución de la alimentación extraíble

Los modelos de 16 kVA y 20 kVA no se envían con una caja de distribución de la alimentación (POD) instalada. A continuación, se muestran las POD opcionales para los modelos de 16 kVA y de 20 kVA:

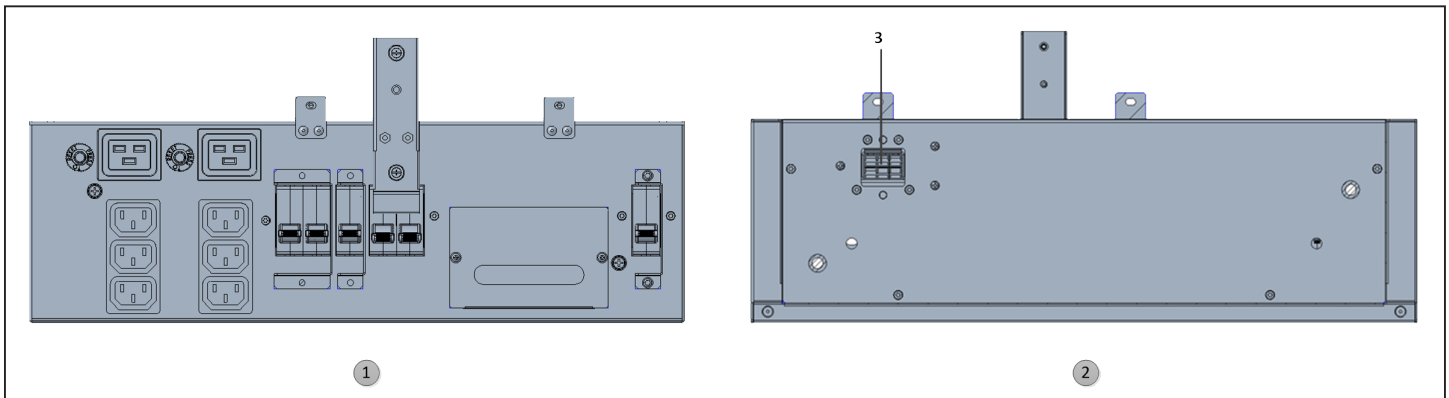
Figura 1-13 Opciones de distribución de salida de alimentación adicional



ELEMENTO	NÚMERO DE PIEZA	CONEXIONES DE SALIDA
1	PD2-107	4x L5-20R, 4x 5-15/20R ranuras en T
2	PD2-200	4x IEC320-C19, 4x IEC320-C13
3	PD2-201	2x IEC320-C19, 8x IEC320-C13
4	PD2-202	12x IEC320-C13
5	PD2-204	2x IEC309-32A, 4x IEC320-C13

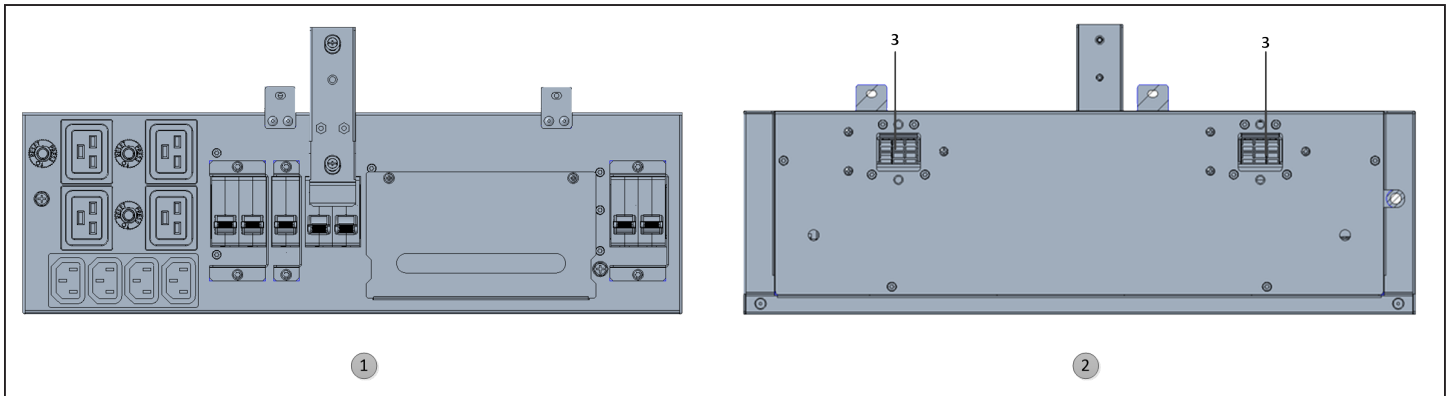
Los modelos de 5 kVA a 10 kVA se envían con la POD instalada. Esta POD incluye el disyuntor de entrada para el UPS, y as funciones para cada POD se detallan en las siguientes figuras.

Figura 1-14 PD5-CE6HDWRMBS para GXT5-5000/6000IRT5UXLN (XLE)



ELEMENTO	DESCRIPCIÓN
1	Vista del panel de la POD (en la parte posterior de la unidad)
2	Vista de la superficie interna de la POD
3	Conexión rápida

Figura 1-15 PD5-CE10HDWRMBS para GXT5-8000/10KIRT5UXLN (XLE)

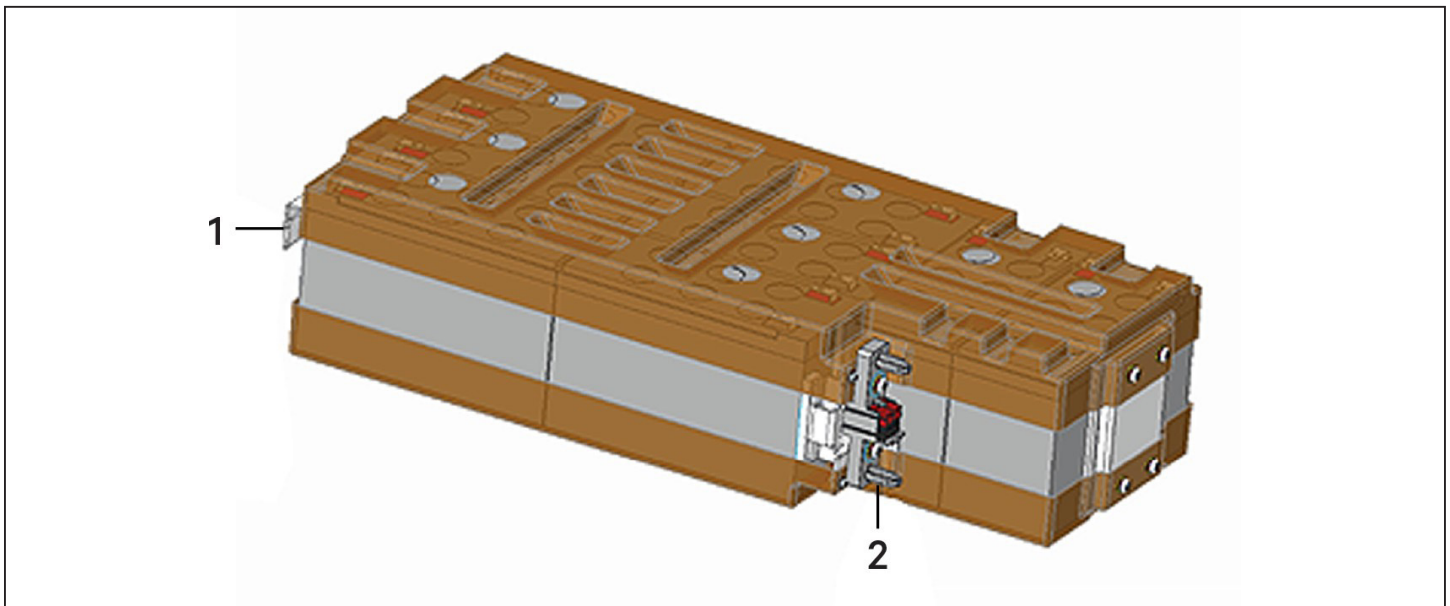


ELEMENTO	DESCRIPCIÓN
1	Vista del panel de la POD (en la parte posterior de la unidad)
2	Vista de la superficie interna de la POD
3	Conexión rápida

1.5. Conjuntos de baterías internos

Se muestra un ejemplo de los paquetes de baterías internas del GXT5 en la [Figura 1-16](#) a continuación. Están ubicados detrás de la puerta de acceso en la parte delantera del UPS. Las unidades de 3 kVA e inferiores tienen un paquete de baterías, las unidades de 5 kVA y 10 kVA tienen dos paquetes de baterías y las unidades de 16 kVA a 20 kVA tienen cuatro paquetes de baterías. El tamaño del paquete de baterías varía dependiendo de lo siguiente:

Figura 1-16 Conjunto de baterías internas

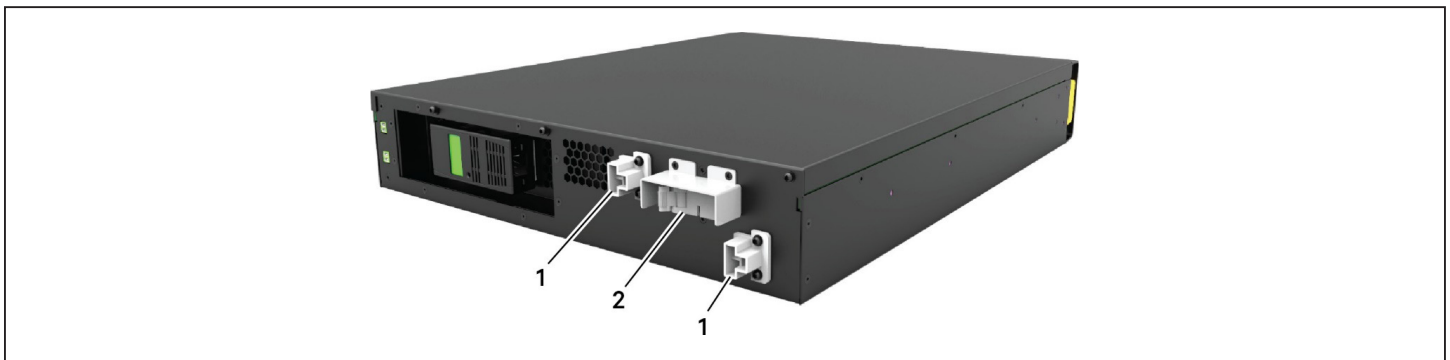


ELEMENTO	DESCRIPCIÓN
1	Mango
2	Conector

1.6. Armario de baterías

Hay armarios de baterías opcionales disponibles para el UPS, e incluyen un cable de conexión de batería único. Se pueden conectar hasta un máximo de 10 armarios de baterías en paralelo al UPS y se pueden detectar hasta 6 con la detección del EBC. Consulte la [Tabla 7-8](#) en la [página 107](#) y la [Tabla 7-9](#) en la [página 108](#) para las especificaciones de armarios. Para conocer los tiempos de duración aproximados para la batería con EBC adicionales, consulte [Tiempos de funcionamiento de la batería](#) en la [página 109](#). Consulte [Instalación de los gabinetes de las baterías externos](#) en la [página 29](#) para conectar los armarios.

Figura 1-17 Armario de baterías



ELEMENTO	DESCRIPCIÓN
1	Conectores de la batería
2	Disyuntor de aislamiento

1.7. Componentes internos principales y principio de funcionamiento

[Figura 1-18](#) a continuación muestra el principio operativo del UPS. [Tabla 1-2](#) continuación describe la función de los componentes principales del UPS.

NOTA: [Figura 1-18](#) a continuación es un ejemplo de funcionamiento básico. Las conexiones de E/S en sí de los distintos modelos pueden dividirse en diferentes tipos. Consulte [Conexiones de entrada/salida cableadas](#) en la [página 33](#).

Figura 1-18 Diagrama del principio de funcionamiento básico

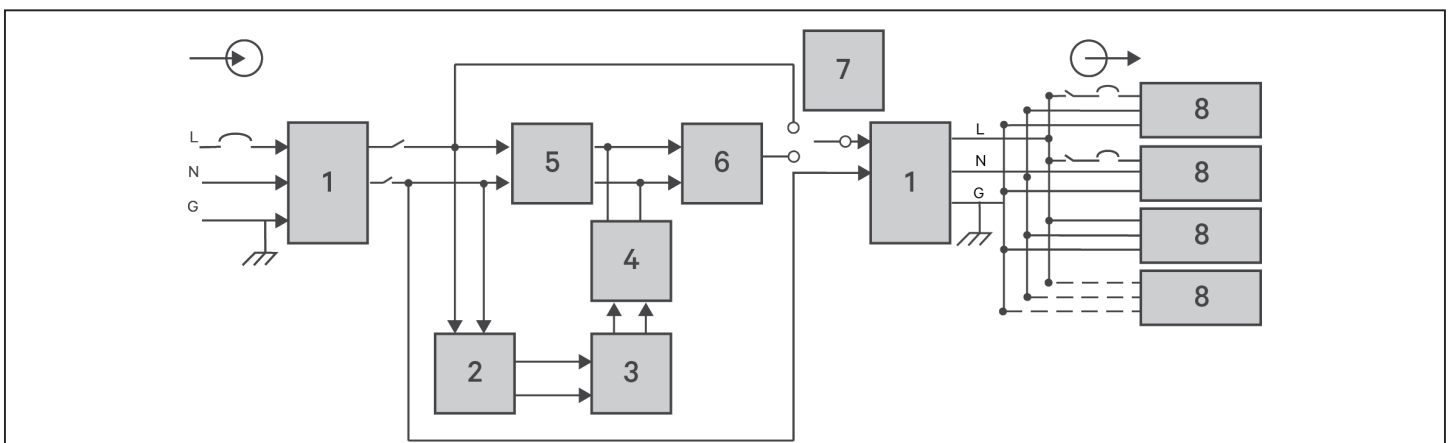


Tabla 1-2 Componentes principales

ELEMENTO	COMPONENTE	OPERACIÓN/FUNCIÓN
1	Filtros de supresión de sobretensiones transitorias (TVSS, por sus siglas en inglés) y de interferencias electromagnéticas y de radiofrecuencia (EMI/RFI)	Proporcionan protección contra sobrecargas de tensión. Filtros de interferencia electromagnética (EMI) e interferencia de radiofrecuencia (RFI). Minimizan las sobrecargas de tensión o las interferencias presentes en la energía eléctrica de la red pública y protegen los dispositivos conectados a la misma fase del UPS.
2	Cargador de baterías	Regula la alimentación de CA de entrada para cargar en flotación las baterías de forma continua. Las baterías se cargan cuando el UPS está enchufado, incluso cuando no está encendido.
3	Baterías	Baterías de ácido-plomo reguladas por válvula y no derramables. NOTA: Para mantener la vida útil de la batería, use el UPS a una temperatura ambiente de entre 15 y 25 °C.
4	Convertor CC a CC	Aumenta la tensión de CC de la batería a la tensión de funcionamiento óptima para el inversor. Esto permite que el inversor funcione de manera continua a su tensión y eficiencia óptimas, y así aumenta la fiabilidad.
5	Rectificador/Circuito de corrección de factor de potencia (PFC)	Durante el funcionamiento normal, transforma la energía eléctrica de CA de la red pública a CC regulada para consumo del inversor, al tiempo que garantiza que la forma de onda de la corriente de entrada que usa el UPS sea casi ideal. Al extraer esta corriente de entrada de onda sinusoidal se garantiza el uso eficiente de la alimentación de la red y reduce la distorsión armónica reflejada, lo que hace que se disponga de una alimentación más limpia para los dispositivos que no protege este UPS.
6	Inversor	Durante el funcionamiento normal, invierte la salida de CC del circuito de corrección del factor de potencia (PFC) en una alimentación de CA con una onda sinusoidal precisa y regulada. Cuando la alimentación de la red eléctrica falla, el inversor recibe alimentación de CC del convertidor de CC-CC. En ambos modos de funcionamiento, el inversor del UPS permanece en línea, por lo que se genera continuamente una alimentación de salida de CA limpia, precisa y regulada.
7	Bypass interno	En el hipotético caso de que se produzca una falla en el UPS, como una sobrecarga o una temperatura excesiva, se transfiere automáticamente la carga conectada al bypass. Para transferir manualmente la carga conectada desde el inversor al bypass, consulte Transferencia del modo Normal a Bypass en la página 50 .
8	Grupo de salida	Receptáculos de salida.

1.7.1. Bypass de mantenimiento

En los modelos de 5 kVA a 10 kVA, el UPS incluye un bypass de mantenimiento manual en una sección extraíble de la parte posterior del UPS. El bypass de mantenimiento mantiene el equipo conectado alimentado con alimentación de red y permite reemplazar el UPS en caso de que este falle.

NOTA: La ruta de alimentación de bypass no protege el equipo conectado contra perturbaciones en el suministro de alimentación de red.

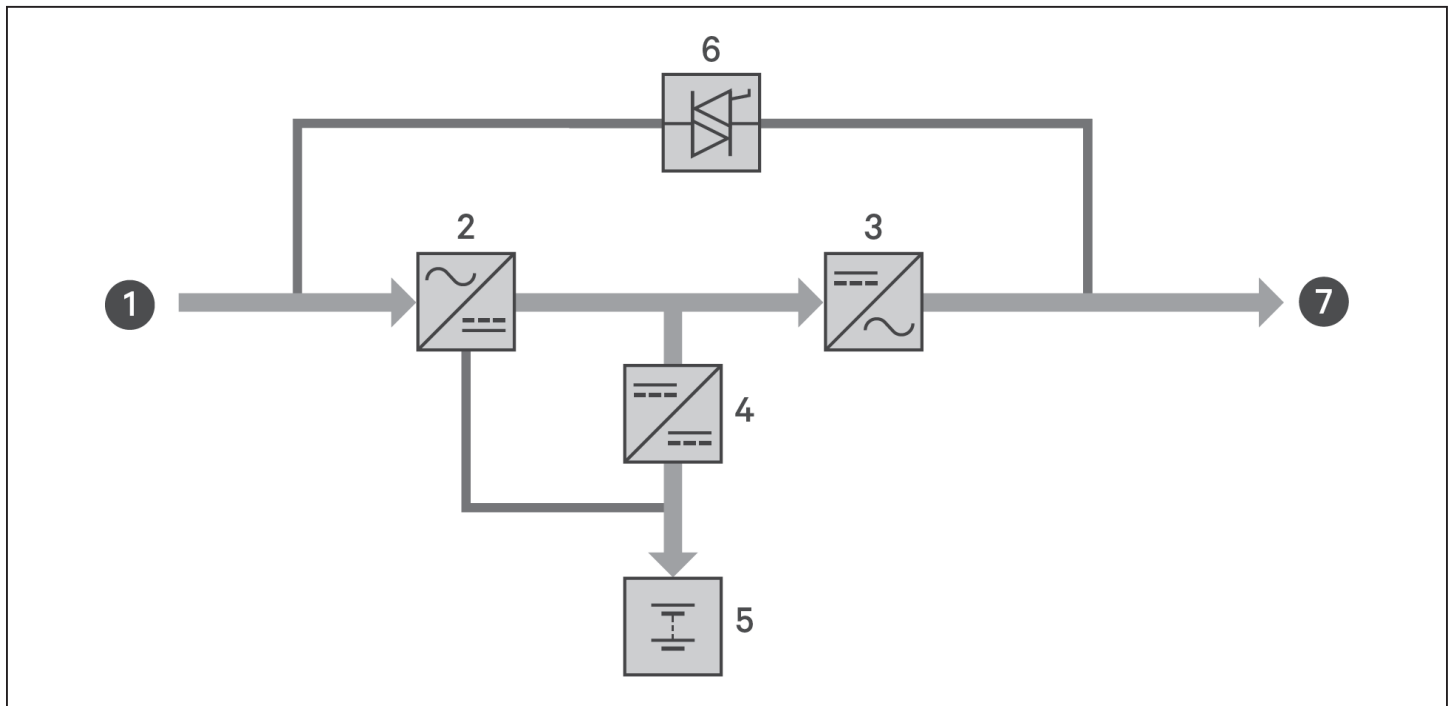
1.8. Estados y modos de funcionamiento del UPS

NOTA: Consulte [Indicadores LED](#) en la [página 55](#) para obtener una descripción de los LED indicadores de ejecución e indicadores de alarmas que se mencionaron en esta sección.

1.8.1. Modo Normal

Cuando la alimentación de la red pública es normal, el modo normal recurre al rectificador y al inversor para proporcionar alimentación de tensión y frecuencia estabilizadas a la carga. El cargador carga la batería en el modo normal. En la pantalla del panel frontal, el indicador de funcionamiento (verde) queda iluminado, el indicador de alarma se apaga y el zumbador no se activa. [Figura 1-19](#) muestra el diagrama del modo normal.

Figura 1-19 Funcionamiento en modo normal



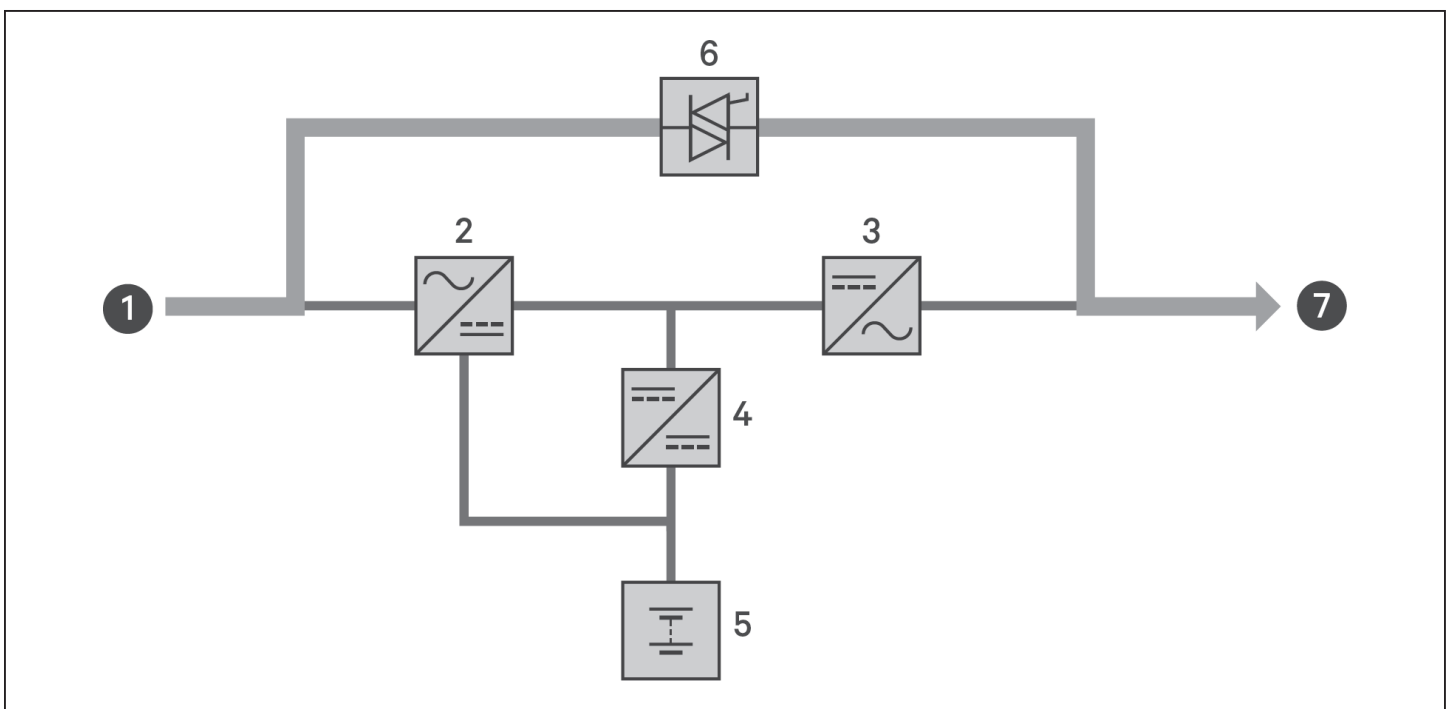
ELEMENTO	DESCRIPCIÓN
1	Entrada de la red de alimentación principal/pública (entrada de bypass)
2	Rectificador/PFC
3	Inversor
4	Cargador de baterías
5	Batería
6	Interruptor estático de bypass
7	Salida del UPS

1.8.2. Modo Bypass

El modo Bypass suministra alimentación a la carga desde la fuente de bypass (alimentación de red) si se produce una sobrecarga o una falla durante el funcionamiento normal. En la pantalla del panel delantero, el indicador de funcionamiento (verde) está en posición ON (Encendido), el indicador de alarma (amarillo) está en posición ON (Encendido) y el zumbador se activa cada segundo. La pantalla LCD de flujo muestra "On Bypass" (En bypass). [Figura 1-20](#) muestra el diagrama del modo Bypass.

NOTA: Si la alimentación de la red pública falla o si el voltaje de red excede el rango permitido durante el funcionamiento en el modo Bypass, el UPS se apaga y no se suministra alimentación de salida a la carga.

Figura 1-20 Funcionamiento en modo Bypass



ELEMENTO	DESCRIPCIÓN
1	Entrada de la red de alimentación principal/pública (entrada de bypass)
2	Rectificador/PFC
3	Inversor
4	Cargador de baterías
5	Batería
6	Interruptor estático de bypass
7	Salida del UPS

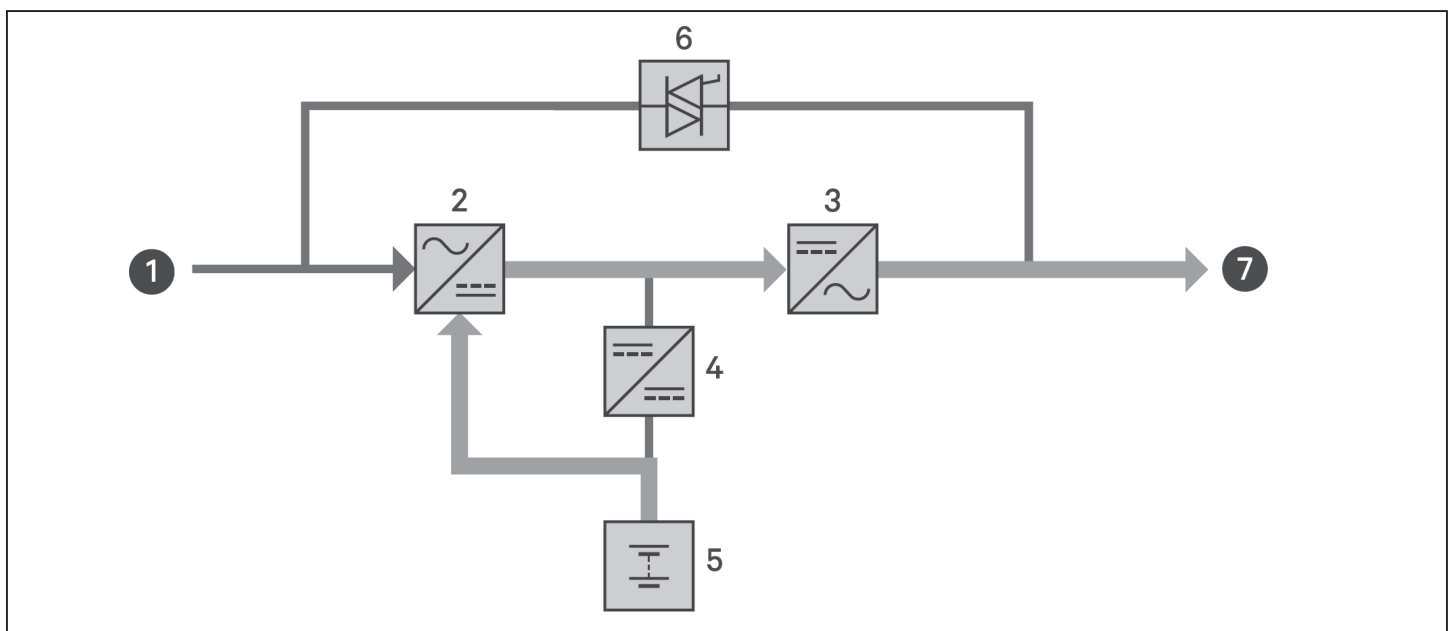
1.8.3. Modo Battery (Batería)

El modo Battery (Batería) suministra alimentación de la batería a la carga si la tensión de la red pública falla o si la tensión de la red pública excede el rango permitido. En la pantalla del panel delantero, el indicador de funcionamiento (verde) está en posición ON (Encendido), el indicador de alarma (amarillo) está en posición ON (Encendido) y el zumbador se activa cada segundo. La pantalla LCD "Flow" (Flujo) muestra "On Battery" (Batería activada). [Figura 1-21](#) muestra el diagrama del modo Battery (Batería).

NOTA: Las baterías se cargan completamente antes de su envío. No obstante, el transporte y el almacenamiento inevitablemente causan pérdidas parciales de la capacidad. Para garantizar un tiempo de reserva adecuado, cargue las baterías durante al menos 8 horas antes de utilizarlas por primera vez.

NOTA: Si la alimentación de la red pública falla y las baterías están cargadas, puede iniciar el UPS en frío en el modo Battery (Batería) y usar la alimentación de la batería para prolongar la disponibilidad del sistema durante un tiempo.

Figura 1-21 Funcionamiento en el modo Battery (Batería)



ELEMENTO	DESCRIPCIÓN
1	Entrada de la red de alimentación principal/pública (entrada de bypass)
2	Rectificador/PFC
3	Inversor
4	Cargador de baterías
5	Batería
6	Interruptor estático de bypass
7	Salida del UPS

1.8.4. Modo ECO

NOTA: El modo ECO solo está disponible en un sistema de un único UPS.

El modo ECO de ahorro de energía reduce el consumo de energía mediante el suministro de alimentación a la carga a través del bypass en caso de que la tensión de bypass sea normal o alimentando la carga a través del inversor, cuando la tensión de bypass no es normal. Puede usar el modo ECO para suministrar alimentación a equipos que no sean sensibles a la calidad de la red eléctrica a través del bypass y para reducir el consumo energético.

NOTA: Durante el modo ECO, si aparece una notificación de error de bypass o de tensión de bypass anormal cuando la salida no tenga sobrecarga, el UPS se transferirá al modo normal. Sin embargo, si aparece una notificación que muestra un error de bypass o de tensión de bypass anormal cuando la salida tenga sobrecarga, el UPS desconectará el bypass y, por lo tanto, la carga se desconectará.

1.8.5. Modo Maintenance Bypass (Bypass de mantenimiento)

Los modelos de UPS de 5 kVA a 10 KVA tienen disponible la opción bypass de mantenimiento integrada. Para modelos más pequeños, se puede adquirir un MicroPOD opcional para proporcionar esta funcionalidad si fuera necesario.

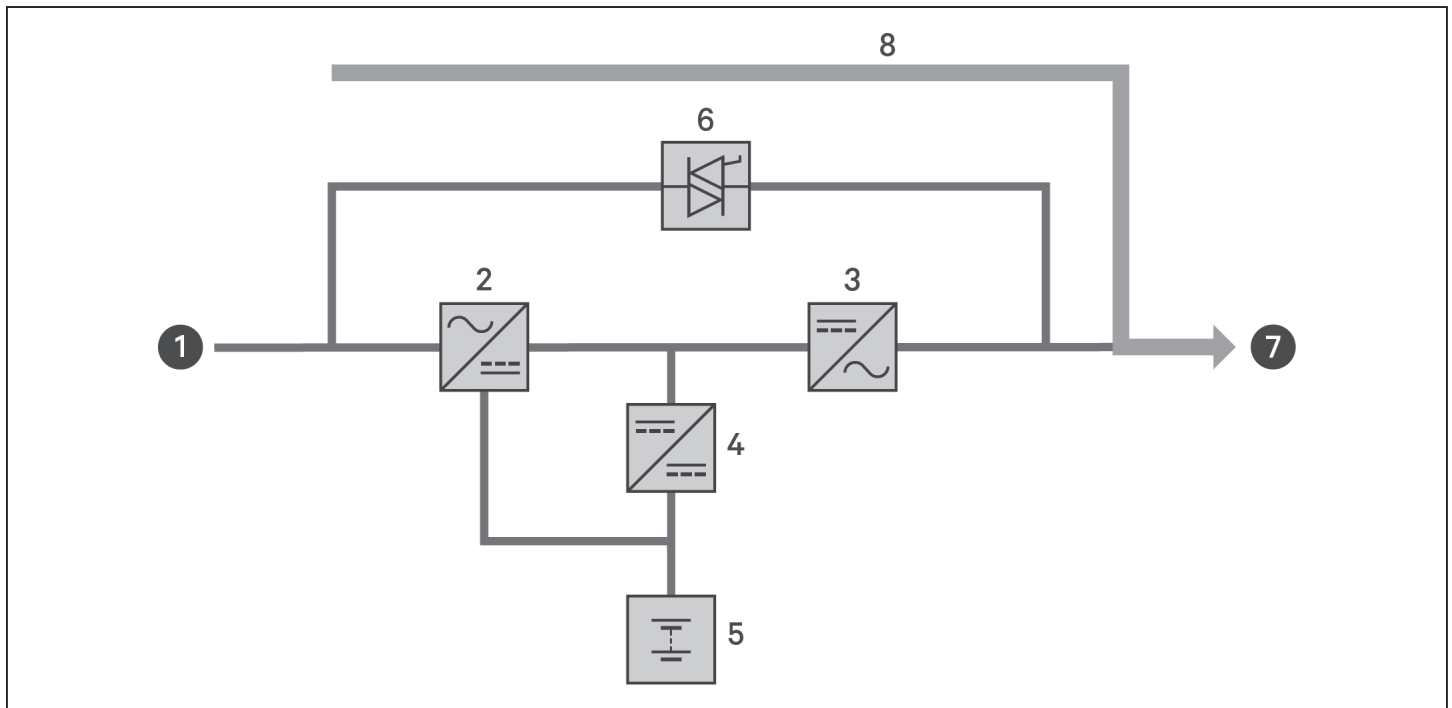
Se utiliza cuando el UPS requiere mantenimiento o reparación, el modo Maintenance Bypass (Bypass de mantenimiento) alimenta el equipo conectado con alimentación de red mientras aísla eléctricamente los componentes internos del UPS.

AVISO

- Riesgo de interrupción de la alimentación. El equipo conectado puede sufrir daños.
- Si la alimentación de red falla o si su calidad se encuentra fuera del rango mientras el UPS está en modo Maintenance Bypass (Bypass de mantenimiento), es posible que el UPS se apague sin notificación y se desconecte la alimentación de salida a la carga.

NOTA: El UPS no contiene piezas que el usuario pueda reparar. Si el UPS no funciona correctamente y requiere mantenimiento, visite <http://www.Vertiv.com/emea/support/> o comuníquese con su representante local de Vertiv.

Figura 1-22 Funcionamiento en modo Maintenance Bypass (Bypass de mantenimiento)



ELEMENTO	DESCRIPCIÓN
1	Entrada de la red de alimentación principal/pública (entrada de bypass)
2	Rectificador/PFC
3	Inversor
4	Cargador de baterías
5	Batería
6	Interruptor estático de bypass
7	Salida del UPS
8	Bypass de mantenimiento

Capítulo 2: Instalación

No encienda el UPS antes de que la instalación haya finalizado, un ingeniero ponga en funcionamiento el sistema y los disyuntores de la entrada externa estén cerrados.



¡ADVERTENCIA! Riesgo de descarga eléctrica

Pueden producirse daños al equipo, lesiones y la muerte. Antes de comenzar con la instalación, compruebe que todos los dispositivos de protección contra sobrecorriente externos estén abiertos (Off) y bloqueados y etiquetados correctamente para evitar su activación durante la instalación. Mediante un voltímetro compruebe que la alimentación esté apagada y use los equipos de protección personal (EPP) aprobados por la OSHA conforme a NFPA 70E. Si no se siguen estas instrucciones pueden producirse lesiones graves o la muerte. Antes de continuar con la instalación, lea todas las instrucciones y siga todos los códigos locales.

2.1. Desembalaje e inspección

Desembale el UPS y realice las siguientes comprobaciones:

- Verifique que el UPS no tenga daños producidos durante el envío. Si se encuentra un daño producido durante el envío, infórmelo inmediatamente al transportista y al representante de Vertiv de su localidad.
- Compruebe los accesorios detallados en la lista de embalaje. Si hay alguna discrepancia, comuníquese inmediatamente con el representante de Vertiv de su localidad.



PRECAUCIÓN

El UPS es pesado (consulte [Especificaciones](#) en la [página 97](#), para obtener el peso). Tome las precauciones necesarias cuando eleve o mueva la unidad.

2.2. Preparación de instalación previa

- Instale el UPS en un lugar interior, controlado, donde no pueda apagarse accidentalmente. El entorno de instalación debe cumplir las especificaciones detalladas en [Especificaciones](#) en la [página 97](#).
- Coloque el UPS en un área con un flujo de aire sin restricciones alrededor de la unidad, lejos de agua, líquidos inflamables, gases, sustancias corrosivas y contaminantes conductivos. Evite la luz solar directa.

NOTA: El uso del UPS a temperaturas superiores a 25 °C reduce la vida útil de la batería.

2.2.1. Espacios de instalación

Mantenga un espacio de al menos 100 mm (4 pulgadas) en el frente y la parte posterior del UPS. No obstruya las entradas de aire en los paneles frontal y posterior del UPS. Si se bloquean las entradas de aire, se reducirá la ventilación y la disipación térmica, por lo que disminuirá la vida útil de la unidad.

2.3. Instalación del UPS

El UPS puede instalarse en torre o en rack, según el espacio disponible y las consideraciones de uso. Determine el tipo de instalación y siga las instrucciones correspondientes. Consulte [Instalación en torre](#) o [Instalación en rack](#) a continuación.

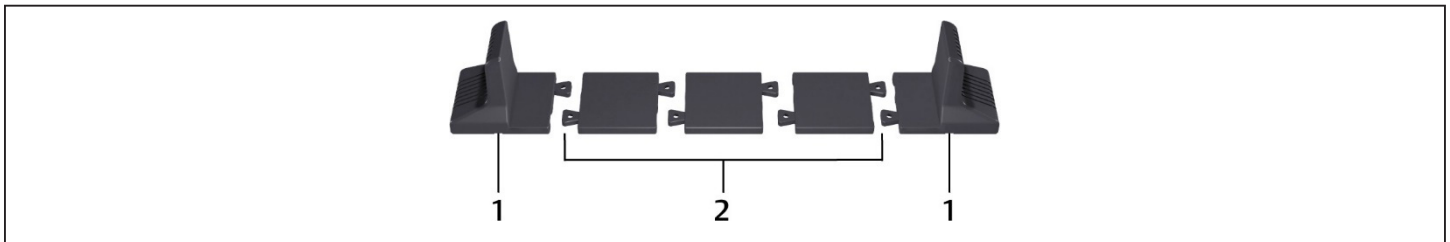
NOTA: Al instalar el UPS o realizar conexiones de entrada o salida, debe cumplir todas las normas y los códigos de seguridad pertinentes.

2.3.1. Instalación en torre

Para instalar el UPS en torre:

1. Extraiga las bases de soporte de la caja de accesorios.

Figura 2-1 Bases de soporte



N.º	DESCRIPCIÓN
1	Bases de soporte
2	Espaciadores con conectores

2. Si desea conectar los gabinetes de las baterías externos opcionales de Liebert®, retire los espaciadores enviados con el gabinete de la batería.
3. Conecte los espaciadores y las bases de soporte, como se muestra en la [Figura 2-1](#) anterior. Cada unidad GXT5 necesita dos bases de soporte, una en el frente y otra, en la parte posterior.
4. Coloque la unidad GXT5 y todos los gabinetes de las baterías en las dos bases de soporte.

2.3.2. Instalación en rack

Cuando se instalan en una carcasa en rack, el UPS GXT5 y los gabinetes de las baterías externos (EBC, por sus siglas en inglés) deben tener el apoyo de un estante o de rieles de montaje en rack. Debido a que las distintas opciones de montaje en rack tienen diferentes instalaciones, consulte las instrucciones de instalación incluidas con el kit de montaje en rack.



PRECAUCIÓN

La unidad GXT5 es pesada. El UPS debe instalarse tan cerca de la parte inferior del rack como sea posible. Si se coloca muy alto, la parte superior del rack puede resultar demasiado pesada y, por lo tanto, podría caer. Para los pesos de unidades, consulte [Especificaciones](#) en la [página 97](#).

2.4. Instalación de los gabinetes de las baterías externos

De manera opcional, los gabinetes de las baterías externos (EBC) se pueden conectar en paralelo al UPS para proporcionar tiempo adicional de funcionamiento de la batería. Para conocer los tiempos de duración aproximados para la batería con EBC adicionales, consulte [Tiempos de funcionamiento de la batería](#) en la [página 109](#). Los gabinetes de las baterías externos se encuentran en un lado del UPS en una configuración en torre o se apilan debajo del UPS en una configuración en rack. Se pueden conectar hasta un máximo de 10 EBC al UPS, y hasta 6 de ellos pueden encontrarse mediante detección del EBC.



¡ADVERTENCIA! Riesgo de descarga eléctrica

Pueden producirse lesiones o la muerte. Desconecte todas las fuentes de alimentación eléctrica locales y remotas antes de trabajar con el UPS. Asegúrese de que la unidad esté apagada y se haya desconectado la alimentación antes de iniciar cualquier proceso de mantenimiento.



PRECAUCIÓN

Los armarios de batería externos son pesados, consulte [Especificaciones](#) en la [página 97](#). Tome las precauciones necesarias cuando los eleve.

Para instalar los EBC:

1. Inspeccione el EBC para comprobar si hay daños de transporte. Si hay algún daño, notifíquelo al transportista y al distribuidor o representante de Vertiv de su localidad.
2. Para la instalación en torre:
 - Con cada EBC se suministra un conjunto adicional de extensiones para la base de soporte.
 - Consulte los pasos en [Instalación en torre](#) para conectar los extensores de soporte e instalar las bases.
– O bien –
3. Para la instalación en rack:
 - Con cada EBC se suministra la tornillería de fijación en rack.
 - Consulte las instrucciones incluidas con el kit de montaje en rack para realizar la instalación.

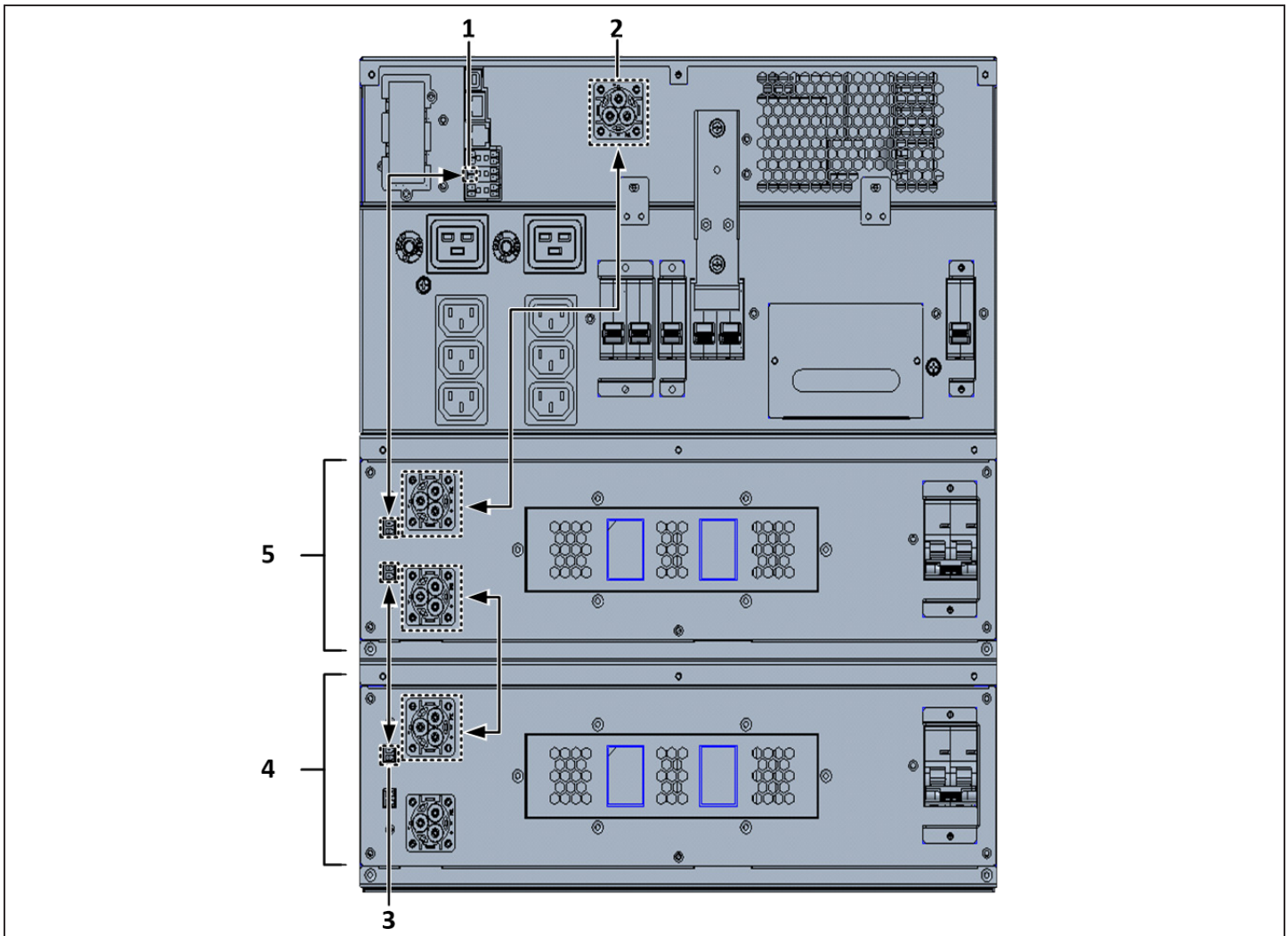
NOTA: Se venden por separado rieles deslizables y tornillería de fijación opcionales. Comuníquese con su representante de Vertiv para conocer las opciones y con el servicio de asistencia técnica de Vertiv si desea obtener ayuda.

4. Compruebe que el disyuntor del EBC esté en la posición "Off" (Apagado).
5. Conecte los cables del EBC suministrados a la parte posterior del gabinete y, a continuación, a la parte posterior del UPS; consulte la [Figura 2-2](#).
6. Sitúe el disyuntor del EBC en la posición "On" (Encendido).
7. Verifique que el disyuntor en el EBC esté en posición de encendido. Ahora se encuentra activado el tiempo de funcionamiento de reserva adicional.

NOTA: Cuando extraiga un EBC, apague el disyuntor situado en la parte posterior del armario antes de desconectar el cable.

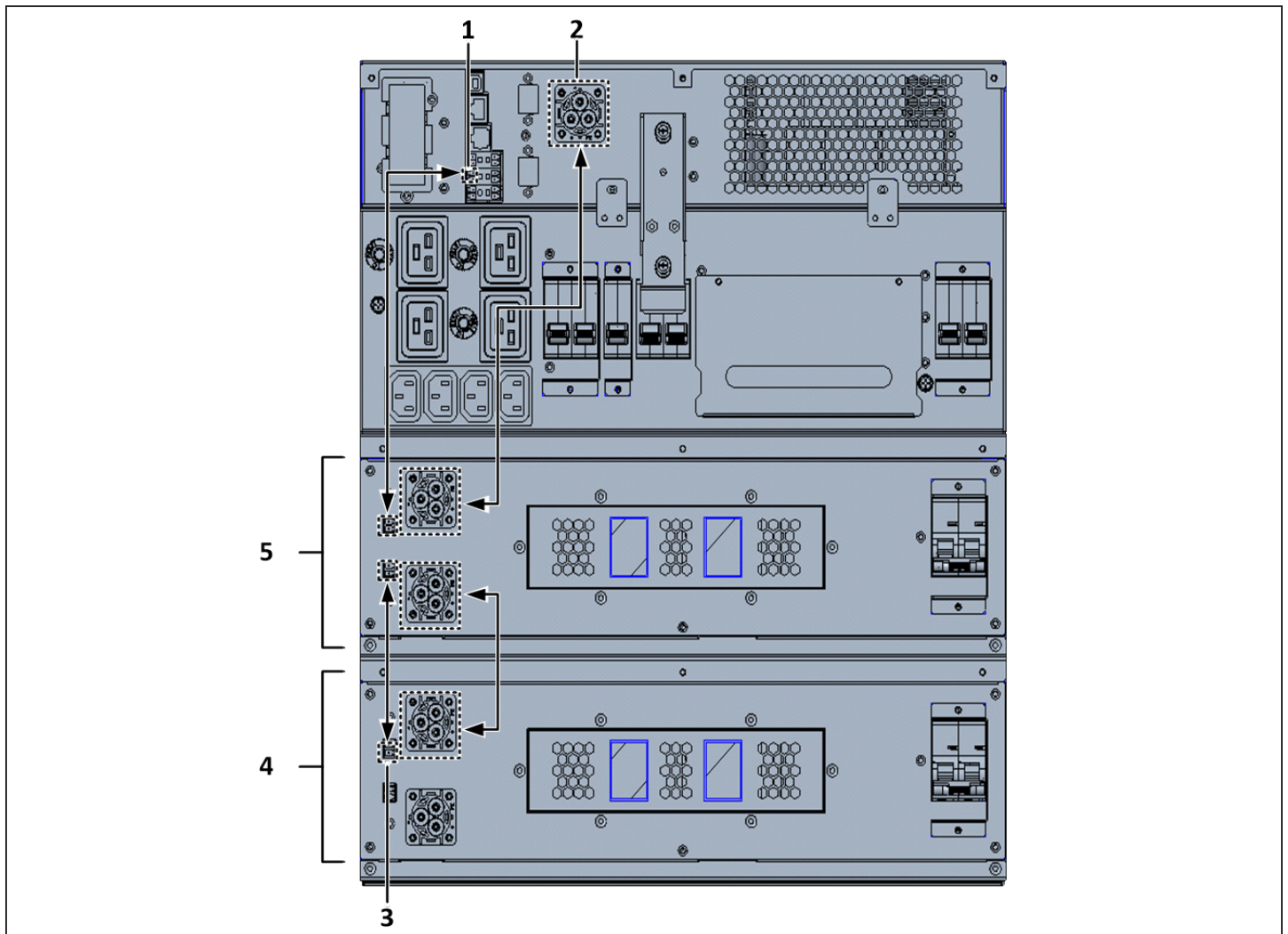
NOTA: Si se va a transportar o almacenar el UPS durante un tiempo prolongado, desconecte los EBC para minimizar la descarga de corriente en modo de espera de las baterías y ayudar a conservar su vida útil.

Figura 2-2 Ejemplo de EBC conectadas al UPS de 5/6 K



ELEMENTO	DESCRIPCIÓN
1	Puerto de contacto seco de detección de EBC (Consulte la Tabla 2-3 en la página 36 para obtener detalles.)
2	Conector del EBC
3	Puerto de detección del EBC
4	Gabinete de la batería externo
5	Gabinete de la batería externo

Figura 2-3 Ejemplo de EBC conectadas al UPS de 8/10 K



ELEMENTO	DESCRIPCIÓN
1	Puerto de contacto seco de detección de EBC (Consulte la Tabla 2-3 en la página 36 para obtener detalles.)
2	Conector del EBC
3	Puerto de detección del EBC
4	Gabinete de la batería externo
5	Gabinete de la batería externo

2.5. Instalación de la caja de distribución de la alimentación



¡ADVERTENCIA! Riesgo de descarga eléctrica

Pueden producirse daños al equipo, lesiones y la muerte. Antes de comenzar con la instalación, compruebe que todos los dispositivos de protección contra sobrecorriente externos estén abiertos (Off) y bloqueados y etiquetados correctamente para evitar su activación durante la instalación. Mediante un voltímetro compruebe que la alimentación esté apagada y use los equipos de protección personal (EPP) aprobados por la OSHA conforme a NFPA 70E. Si no se siguen estas instrucciones pueden producirse lesiones graves o la muerte. Antes de continuar con la instalación, lea todas las instrucciones y siga todos los códigos locales.

Los modelos de 5 kVA a 10 kVA se envían con una caja de distribución de la alimentación (POD) extraíble instalada, consulte [Conexiones del bloque de terminales](#) en la [página 36](#), para realizar las conexiones eléctricas al UPS. Para desmontarla, consulte los procedimientos correspondientes en [Mantenimiento](#) en la [página 79](#).

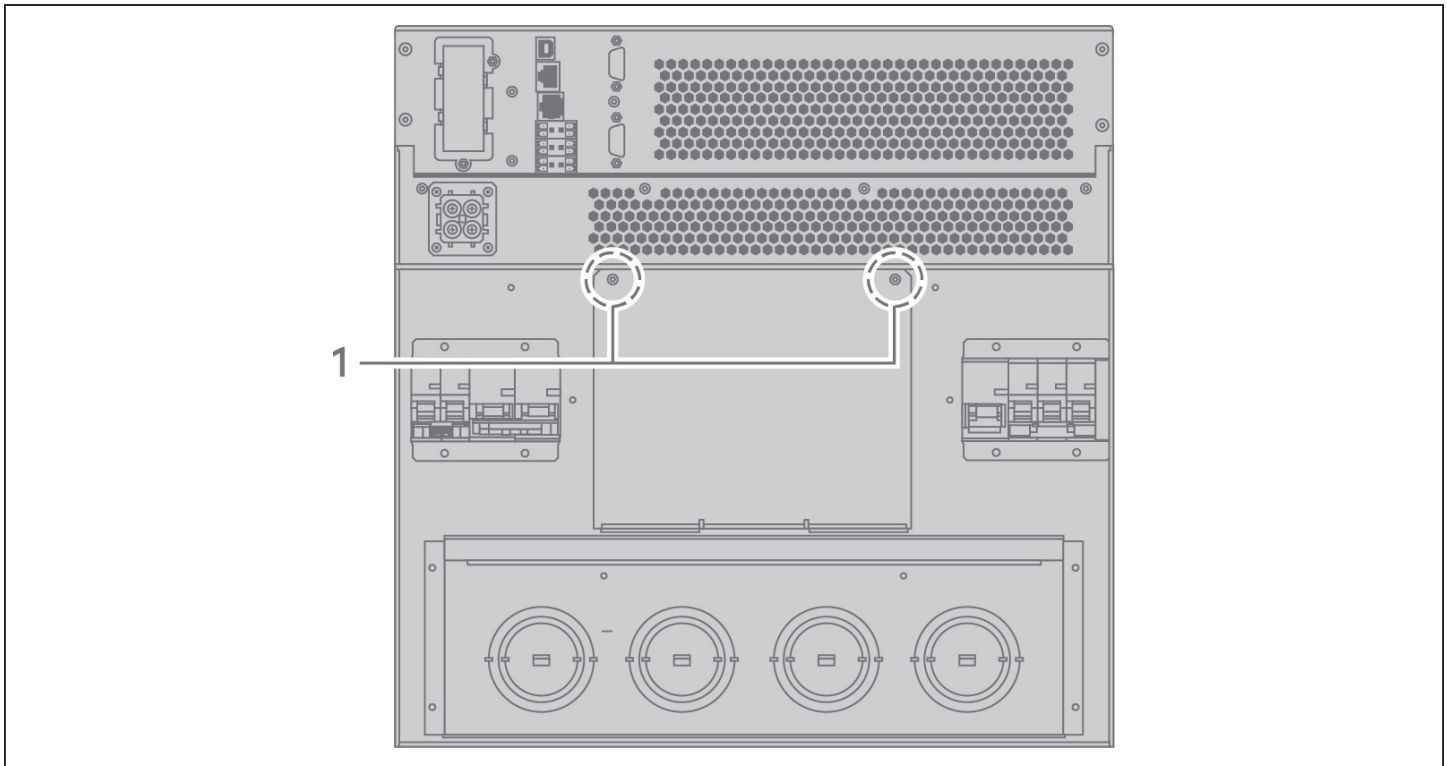
Para los modelos de 16 kVA a 20 kVA, la POD es opcional, se suministra por separado y se debe acoplar en la parte trasera del UPS. Consulte [Caja de distribución de la alimentación extraíble](#) en la [página 17](#) para ver las opciones de POD compatibles con su modelo de GXT5.

NOTA: No utilice el UPS si no tiene la POD. Para desconectar toda la alimentación a la POD y a la carga, debe desconectarse la alimentación de entrada de red.

Para acoplar la POD en las unidades de 16 kVA a 20 kVA:

1. En la parte posterior de la unidad, desatornille los dos tornillos de fijación de la tapa de ubicación de la POD, consulte la [Figura 2-4](#) y retire la tapa.
2. Inserte los receptáculos de la POD en los puertos y conecte el terminal PP75.
3. Alinee la POD con el orificio de instalación y, a continuación, inserte y asegure la POD.

Figura 2-4 Tapa de ubicación de la POD en los modelos de 16 kVA a 20 kVA



ELEMENTO	DESCRIPCIÓN
1	Tornillos de fijación

2.6. Conexiones de entrada/salida cableadas

¡ADVERTENCIA! Riesgo de descarga eléctrica

Pueden producirse daños al equipo, lesiones y la muerte. Antes de comenzar con la instalación, compruebe que todos los dispositivos de protección contra sobrecorriente externos estén abiertos (Off) y que estén bloqueados y etiquetados correctamente para evitar su activación durante la instalación. Mediante un voltímetro compruebe que la alimentación esté apagada y use los equipos de protección personal (EPP) aprobados por la OSHA conforme a NFPA 70E. Si no se siguen estas instrucciones pueden producirse lesiones graves o la muerte. Antes de continuar con la instalación, lea todas las instrucciones y siga todos los códigos locales.

Tabla 2-1 enumera los cuatro tipos de conexiones de E/S disponibles según el modelo de UPS. Algunos modelos ofrecen más de un tipo.

Tabla 2-1 Tipos de conexión de E/S por modelo

MODELO	E/S DE LÍNEAS	CONFIGURACIÓN
5 kVA, 6 kVA	1 entrada, 1 salida	Fuente común
8 kVA, 10 kVA	1 entrada, 1 salida	Fuente común o bypass distribuido
16 kVA, 20 kVA	1 entrada, 1 salida o 3 entradas y 1 salida	Fuente común o bypass distribuido

2.6.1. Disyuntor de circuito derivado

El instalador debe proporcionar un disyuntor de derivación aguas arriba, consulte la [Tabla 2-2](#) a continuación para ver las clasificaciones. El disyuntor de entrada en la caja de distribución y el disyuntor de salida en la parte posterior de la caja de distribución de la alimentación desconectan todo el suministro de energía entre el armario principal y la caja de distribución. [Figura 2-4](#) muestra un diagrama de los disyuntores.

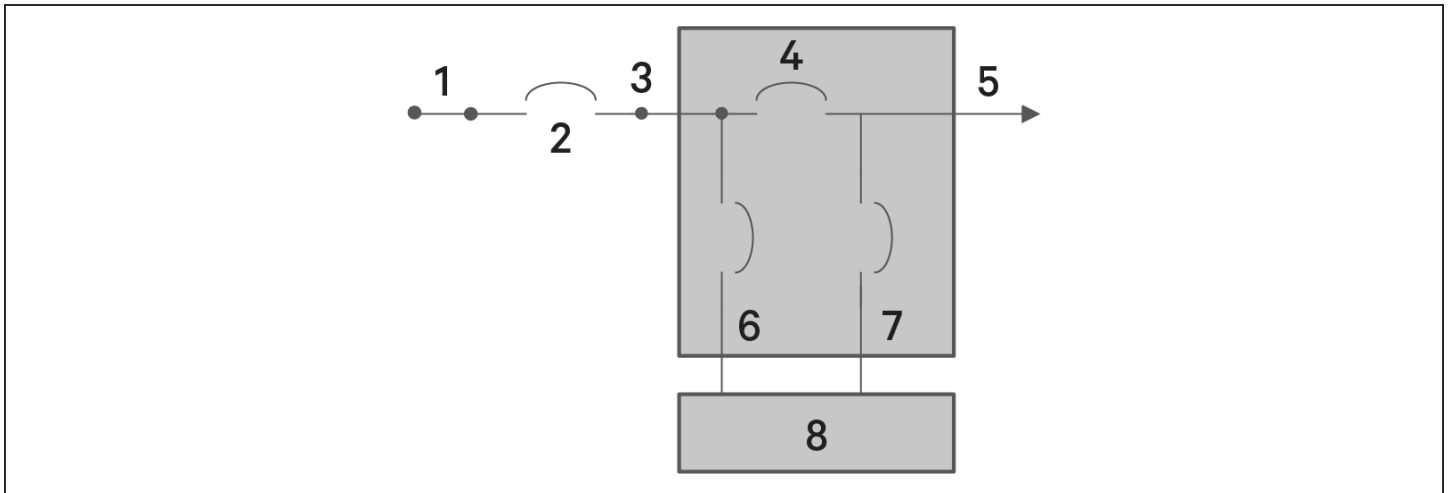
Tenga en cuenta las siguientes instrucciones y especificaciones cuando realice las conexiones de entrada y salida cableadas:

- Proteja el disyuntor de circuito conforme a los códigos locales. La desconexión de la red eléctrica principal debe estar situada a la vista del UPS o contar con un bloqueo adecuado.
- Recomendamos usar un disyuntor Clase D.
- Mantenga el espacio de servicio alrededor del UPS o use un conducto para cables flexible.
- Proporcione paneles de distribución de salida, protección para el disyuntor o bien, realice las desconexiones de emergencia según los códigos locales.
- No instale el cableado de entrada y el de salida en el mismo conducto.

Tabla 2-2 Valores nominales del disyuntor de circuito derivado

CAPACIDAD DE LA UNIDAD	CAPACIDAD NOMINAL RECOMENDADA DEL DISYUNTOR
750 VA	10 A
1000 VA	
1500 VA	
2000 VA	16 A
3000 VA	20 A
5 KVA	40 A
6 KVA	50 A
8 KVA	63 A
10 KVA	
16 KVA	Monofásico: 140 A Trifásico: 50 A
20 KVA	Monofásico: 160 A Trifásico: 63 A

Figura 2-5 Diagrama de disyuntores de circuito



ELEMENTO	DESCRIPCIÓN
1	Red de alimentación principal/pública
2	Disyuntor derivado externo
3	Entrada
4	Disyuntor de bypass de mantenimiento
5	Salida
6	Disyuntor de entrada
7	Disyuntor de salida
8	Inversor de batería UPS-PFC

2.6.2. Conexiones del bloque de terminales

En los modelos de 5 kVA a 20 kVA, las conexiones cableadas a los bloques de terminales se realizan a través de tapas ciegas en la POD acoplada a la parte posterior de la unidad. Consulte [Caja de distribución de la alimentación extraíble](#) en la [página 17](#) para conocer la ubicación de las tapas ciegas de entrada/salida de su modelo de GXT5. Los modelos inferiores a 3000 VA utilizan cables de entrada con enchufe en lugar de conexiones de bloques de terminales.

[Tabla 2-3](#) a continuación detalla las especificaciones de las conexiones eléctricas.

Tabla 2-3 Especificaciones de las conexiones eléctricas del bloque de terminales

MODELO DE UPS	PROTECCIÓN CONTRA SOBRECORRIENTE EXTERNA RECOMENDADA	TAMAÑO RECOMENDADO DEL CABLE (INCLUIDO EL CABLE DE TOMA DE TIERRA) (CABLE DE COBRE DE 90°C)	DIÁMETRO MÁXIMO DEL CABLE QUE ACEPTA EL BLOQUE DE TERMINALES	PAR DE APRIETE DE TERMINALES
GXT5-5000IRT5UXLN	40 A	10 mm ²	16 mm ²	2,26 Nm
GXT5-5000IRT5UXLE				
GXT5-6000IRT5UXLN	50 A	16 mm ²		
GXT5-6000IRT5UXLE				
GXT5-8000IRT5UXLN	63 A	16 mm ²		
GXT5-8000IRT5UXLE				
GXT5-10KIRT5UXLN				
GXT5-10KIRT5UXLE				
GXT5-16KIRT9UXLN	Monofásico: 140 A Trifásico: 50 A	Monofásico: 35 mm ² Trifásico: 10 mm ² para L1, L2, L3, 35 mm ² para N, G	53,5 mm ²	12,4 Nm
GXT5-16KIRT9UXLE				
GXT5-20KIRT9UXLN	Monofásico: 160 A Trifásico: 63 A			
GXT5-20KIRT9UXLE				

Para realizar las conexiones del bloque de terminales:

1. Afloje los tornillos de la cubierta de acceso a los cables/caja de derivaciones e introduzca los cables a través de la tapa ciega, dejando algo de holgura para la conexión.

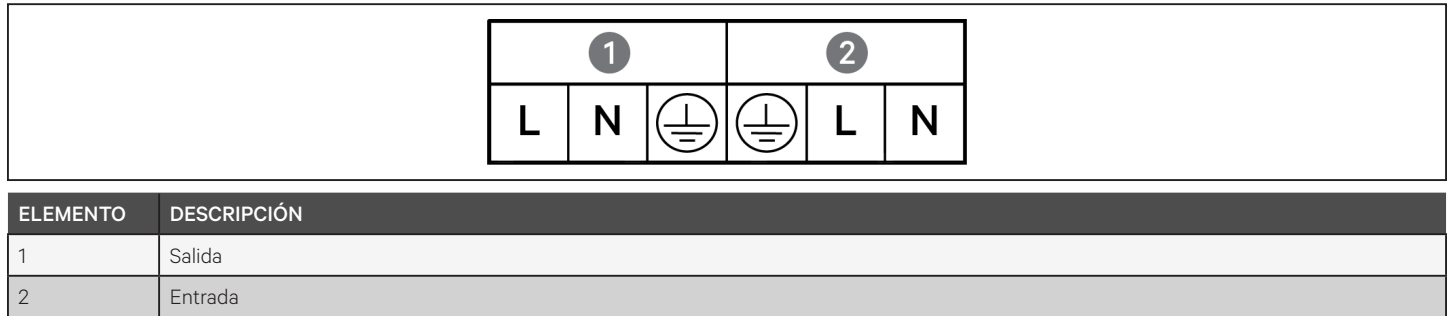
NOTA: Recomendamos usar las tapas ciegas para instalar el cableado de entrada y de salida en un conducto para cables independiente. Debe usar un cable y un prensaestopas para evitar que se produzcan descargas eléctricas.

2. Consultando las instrucciones de conexión del bloque terminales adecuadas, conecte los cables a los terminales de entrada/salida correspondientes y utilice un torquímetro para girar los tornillos en sentido horario hasta que estén ajustados según se especifica en la [Tabla 2-3](#) anterior.
 - [Conexión a bloques de terminales en modelos de 5 kVA y 6 kVA](#) en la siguiente página
 - [Conexión a bloques de terminales en modelos de 8 kVA y 10 kVA](#) en la siguiente página
 - [Conexión a bloques de terminales en modelos de 16 kVA y 20 kVA](#) en la [página 38](#)
3. Coloque de nuevo la cubierta de acceso a los cables/caja de derivaciones y apriete los tornillos.

2.6.3. Conexión a bloques de terminales en modelos de 5 kVA y 6 kVA

Estos modelos ofrecen un único tipo de conexión de E/S con una fuente común de una entrada y una salida. [Figura 2-6](#) a continuación muestra el bloque de terminales. Consulte los detalles en [Conexiones del bloque de terminales](#) en la [página 36](#), cuando haga las conexiones.

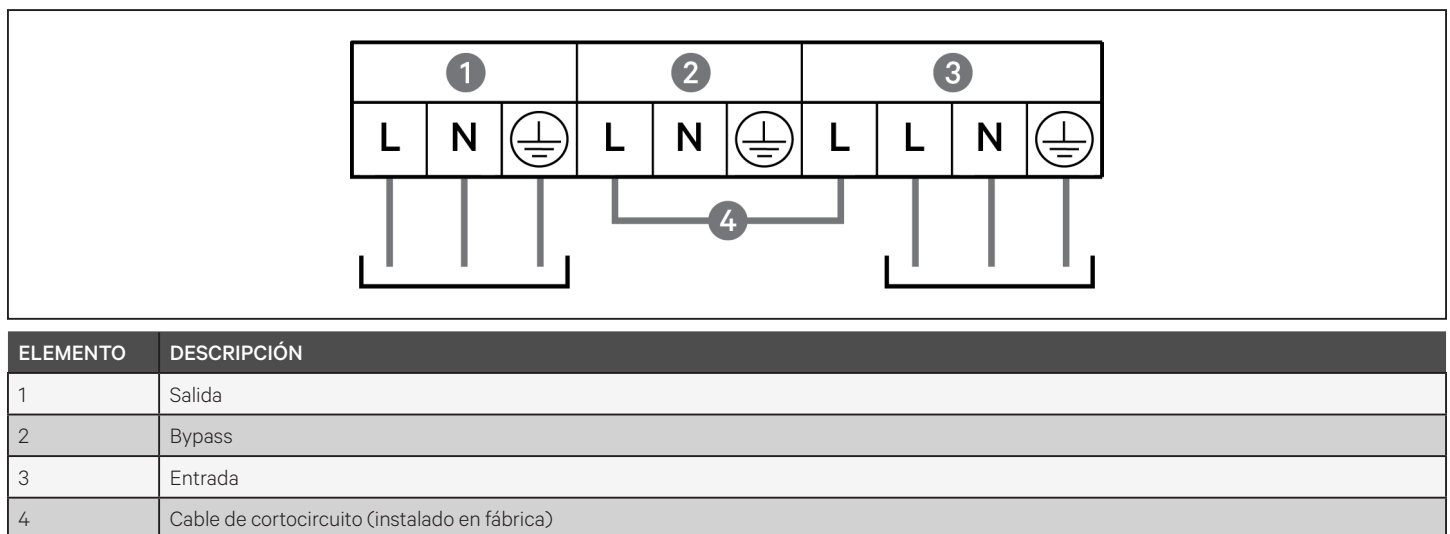
Figura 2-6 Bloque de terminales en modelos de 5 kVA y 6 kVA



2.6.4. Conexión a bloques de terminales en modelos de 8 kVA y 10 kVA

Estos modelos ofrecen un único tipo de conexión de E/S. Se envía un único cable de cortocircuito instalado en el bloque de terminales. Consulte los detalles en [Conexiones del bloque de terminales](#) en la [página 36](#), cuando haga las conexiones. [Figura 2-7](#) a continuación muestra el cable de cortocircuito instalado para una conexión de bypass distribuido.

Figura 2-7 Bloque de terminales en modelos de 8 kVA a 10 kVA

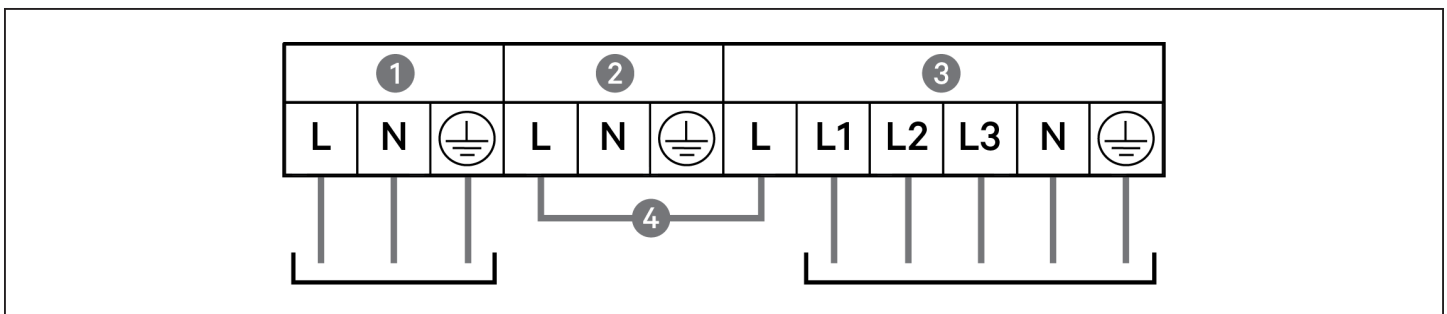


2.6.5. Conexión a bloques de terminales en modelos de 16 kVA y 20 kVA

Estos modelos ofrecen cuatro tipos de conexión de E/S. Se envía un cable de cortocircuito (W01) instalado en el bloque de terminales. Se incluyen dos tipos de cables de cortocircuito con los accesorios para cablear los diferentes tipos. La [Figura 2-8](#) a continuación muestra el bloque de terminales. Consulte los detalles en [Conexiones del bloque de terminales](#) en la [página 36](#), cuando haga las conexiones.

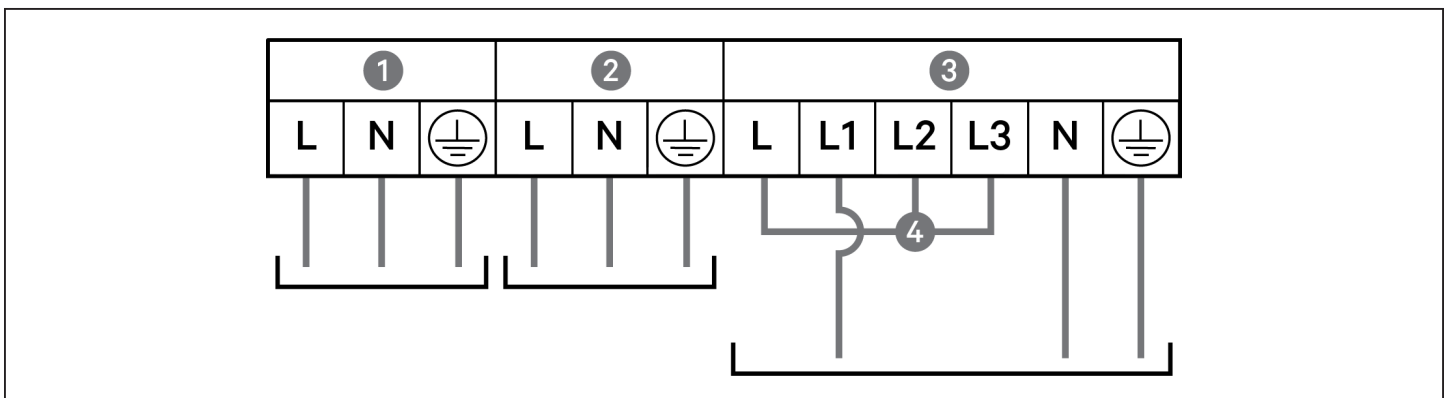
- [Figura 2-8](#) a continuación muestra la conexión de fuente común de 3 entradas 1 salida
- [Figura 2-9](#) a continuación muestra la conexión de bypass distribuido de 1 entrada 1 salida
- [Figura 2-10](#) a continuación muestra la conexión de fuente común de 1 entrada 1 salida

Figura 2-8 Conexión de fuente común de 3 entrada 1 salida, modelos de 16 kVA y 20 kVA



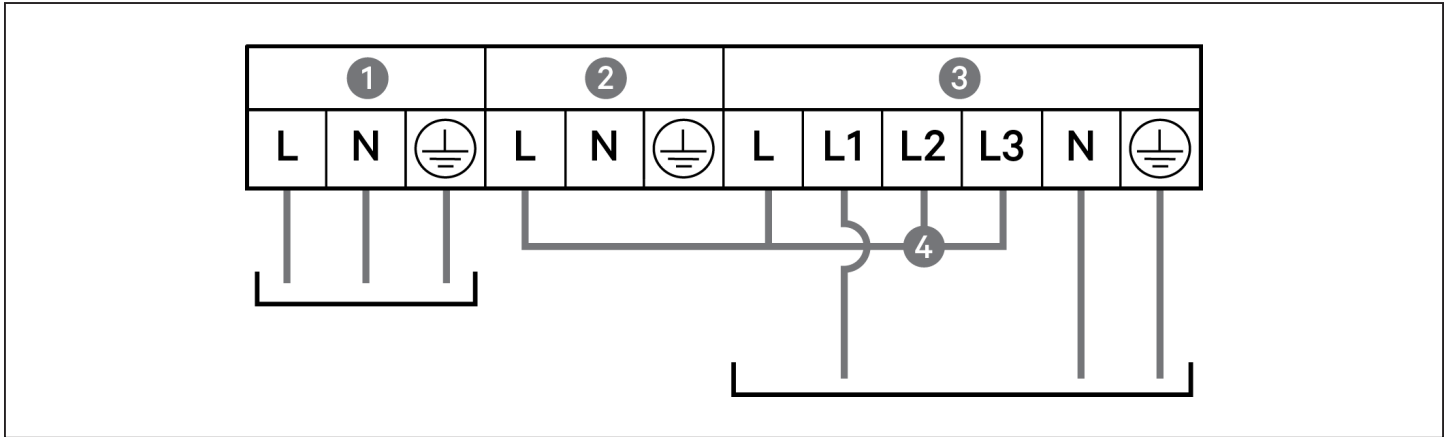
ELEMENTO	DESCRIPCIÓN
1	Salida
2	Bypass
3	Entrada
4	Cable de cortocircuito (W01), instalado en fábrica

Figura 2-9 Conexión de bypass distribuido de 1 entrada 1 salida, modelos de 16 kVA y 20 kVA



ELEMENTO	DESCRIPCIÓN
1	Salida
2	Bypass
3	Entrada
4	Cable de cortocircuito (W02), incluido con los accesorios

Figura 2-10 Conexión de fuente común de 1 entrada 1 salida, modelos de 16 kVA y 20 kVA



ELEMENTO	DESCRIPCIÓN
1	Salida
2	Bypass
3	Entrada
4	Cable de cortocircuito (W03), incluido con los accesorios

2.7. Conexiones de comunicación

El UPS incluye distintos puertos e interfaces de comunicación.

NOTA: Recomendamos que la longitud del cable de señal sea inferior a 3 m y que se mantenga alejado del cableado de alimentación.

2.7.1. Conexión de comunicación de IntelliSlot

La RDU101 Liebert® IntelliSlot™ proporciona monitoreo SNMP o RS-485 del UPS en toda la red o sistema de administración del edificio.

Consulte la figura correspondiente para su modelo en [Paneles posteriores](#) en la [página 6](#) para conocer la ubicación del puerto de la tarjeta.

Para instalar una tarjeta de IntelliSlot:

1. Retire los tornillos de la cubierta protectora de la ranura y extraiga la cubierta.
2. Inserte la tarjeta en la ranura y, a continuación, fíjela con los tornillos que sujetan la cubierta protectora.

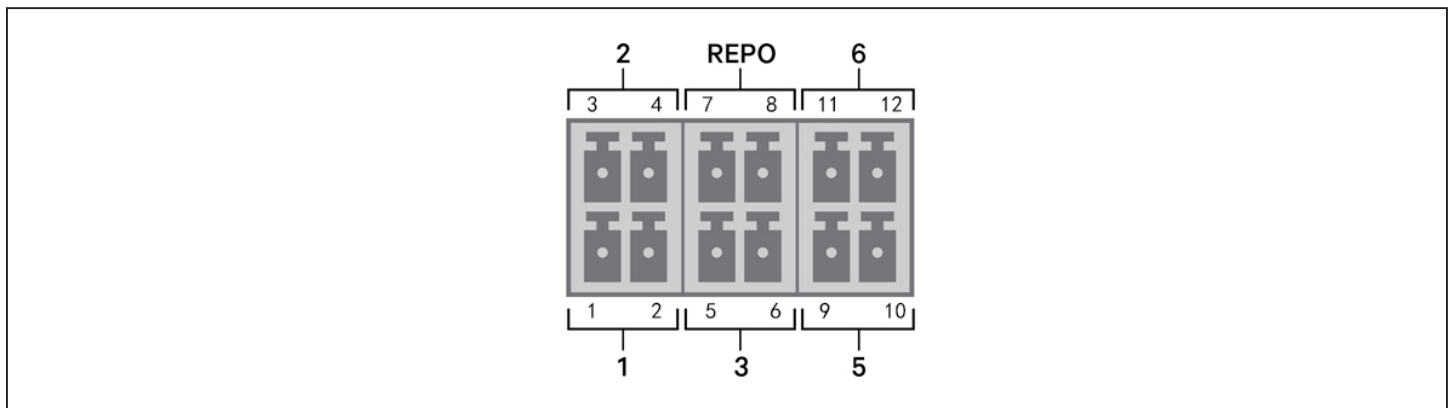
Para realizar las conexiones de la tarjeta, consulte la Guía de uso e instalación de la tarjeta IntelliSlot correspondiente disponible en www.vertiv.com.

2.7.2. Conexión al puerto de contacto seco

El UPS incluye un puerto de contacto seco. Consulte la figura correspondiente para su modelo en [Paneles posteriores](#) en la [página 6](#) para conocer la ubicación del puerto. [Figura 2-11](#) a continuación muestra los puertos y la [Tabla 2-4](#) describe cada puerto.

Las capacidades nominales del puerto de contacto seco de E/S son de 125 VCA, 0,5 A; 30 VCC, 1 A.

Figura 2-11 Disposición del puerto de contacto seco y clavijas



NOTA: Las clavijas 7 y 8 están en cortocircuito antes de la entrega.

NOTA: La acción de apagado de emergencia (EPO) para el UPS cierra el rectificador, el inversor y el bypass estático, pero no puede desconectar la entrada de la red de alimentación principal del UPS interior. Para desconectar el UPS por completo, desconecte el disyuntor de circuito de entrada ascendente cuando se genere el EPO. Para obtener detalles sobre el funcionamiento y la conexión REPO, consulte [Conexión del conmutador de desconexión remota de emergencia \(REPO\)](#) en la [página 42](#).

Tabla 2-4 Descripciones de la conexión de contacto seco y las clavijas

N.º DE PUERTO	NOMBRE DE PUERTO	N.º DE CLAVIJA	NOMBRE DE CLAVIJA	DESCRIPCIÓN
1	Entr. 1	1	Apag. comun. remoto 1	<p>Entrada de contacto seco que puede configurar el usuario y que se puede establecer para desencadenar los siguientes eventos. El usuario también puede seleccionar el contacto seco como NO (NA, normalmente abierto) o NC (normalmente cerrado) (Consulte Opciones de parámetros de System (Sistema) en la página 65). Si se elige NA, las clavijas 1 y 2 entran en cortocircuito para accionar el evento. Si se elige NC, se abren las clavijas 1 y 2 para desencadenar el evento.</p> <p>Las opciones son:</p> <ul style="list-style-type: none"> • Desact. (opción predeterminada) • Apagado modo batería: si el UPS está funcionando con las baterías activadas y se desencadena esta entrada, el UPS se apaga. • Apagado en cualquier modo: si se desencadena esta entrada, el UPS se apaga independientemente del modo de funcionamiento actual.
		2	Signal Ground (Señal de tierra)	Señal de tierra
2	Entr. 2	3	Apag. comun. remoto 2	<p>Entrada de contacto seco que puede configurar el usuario y que se puede establecer para desencadenar los siguientes eventos. El usuario también puede seleccionar el contacto seco como NO (NA, normalmente abierto) o NC (normalmente cerrado) (Consulte Opciones de parámetros de System (Sistema) en la página 65). Si se elige NA, las clavijas 3 y 4 entran en cortocircuito para accionar el evento. Si se elige NC, se abren las clavijas 3 y 4 para desencadenar el evento.</p> <p>Las opciones son:</p> <ul style="list-style-type: none"> • Desact. (opción predeterminada) • Apagado modo batería: si el UPS está funcionando con las baterías activadas y se desencadena esta entrada, el UPS se apaga. • Apagado en cualquier modo: si se desencadena esta entrada, el UPS se apaga independientemente del modo de funcionamiento actual.
		4	Signal Ground (Señal de tierra)	Signal Ground (Señal de tierra)
3	Battery Detection (Detección de la batería)	5	EBC Detection (Detección del EBC)	Detecta automáticamente el número de armarios de baterías externos cuando las clavijas 5 y 6 se conectan al puerto de detección; consulte Instalación de los gabinetes de las baterías externos en la página 29 .
		6	EBC Detection (Detección del EBC)	Detecta automáticamente el número de armarios de baterías externos cuando las clavijas 5 y 6 se conectan al puerto de detección; consulte Instalación de los gabinetes de las baterías externos en la página 29 .
REPO	REPO Input (Entrada REPO)	7	+5 V	Fuente de potencia de desconexión remota de emergencia (REPO), 5 V CC 100 mA
		8	REPO Coil -NC (Bobina de REPO, NC)	NC, se activa cuando las clavijas 7 y 8 están abiertas NOTA: Para obtener detalles sobre el funcionamiento y la conexión REPO, consulte Conexión del conmutador de desconexión remota de emergencia (REPO).
5	Salida 5	9, 10	Remote Fault Alert 5 (Alerta de falla remota 5)	<p>Salida de contacto seco que puede configurar el usuario y que se puede establecer para alertar al usuario de las siguientes fallas. El usuario también puede seleccionar el contacto seco como NO (NA, normalmente abierto) o NC (normalmente cerrado) (Consulte Opciones de parámetros de System (Sistema) en la página 65). Si se elige NA, se crea un cortocircuito entre las clavijas 9 y 10 cuando ocurre la falla. Si se elige NC, se abren las clavijas 9 y 10 cuando ocurre la falla.</p> <p>Las opciones son:</p> <ul style="list-style-type: none"> • Low battery (Batería baja) (opción predeterminada). • On battery (Batería activada). • On bypass (En bypass). • UPS fault (Falla del UPS).
6	Salida 6	11, 12	Remote Fault Alert 6 (Alerta de falla remota 6)	<p>Salida de contacto seco que puede configurar el usuario y que se puede establecer para alertar al usuario de las siguientes fallas. El usuario también puede seleccionar el contacto seco como NO (NA, normalmente abierto) o NC (normalmente cerrado) (Consulte Opciones de parámetros de System (Sistema) en la página 65). Si se elige NA, se crea un cortocircuito entre las clavijas 11 y 12 cuando ocurre la falla. Si se elige NC, se abren las clavijas 11 y 12 cuando ocurre la falla.</p> <p>Las opciones son:</p> <ul style="list-style-type: none"> • Low battery (Batería baja). • On battery (Batería activada). • On bypass (En bypass). • UPS fault (Falla del UPS) (opción predeterminada).

2.7.3. Conexión del conmutador de desconexión remota de emergencia (REPO)

El UPS incluye una conexión EPO en el puerto de contacto seco. Consulte la figura correspondiente para su modelo en [Paneles posteriores](#) en la [página 6](#), para obtener la ubicación del puerto.

El UPS se suministra con un puente de REPO instalado, por lo que el UPS puede funcionar como un sistema de conmutadores normalmente cerrado (a prueba de fallas). Si se abre el circuito, se desactiva el UPS. Para conectar un conmutador de REPO que abra el circuito para desconectar el rectificador y el inversor y desactivar el UPS, use un cable desde el conmutador remoto para enchufarlo en el puerto de REPO del UPS.

En condiciones normales, el conmutador de REPO no puede interrumpir la potencia de entrada del UPS. Cuando se activa el conmutador de REPO, el UPS genera una alarma e interrumpe la carga de la batería y la potencia de salida de inmediato. Cuando se resuelva la situación de emergencia, el UPS no regresará al funcionamiento normal hasta que no se restablezca el conmutador de REPO y el UPS se encienda de forma manual.

Para realizar la conexión del cable para la REPO:

[Figura 2-12](#) siguiente muestra el cable requerido para realizar la conexión. Recomendamos usar un cable de núcleo de cobre de calibre entre 18 AWG (0,82 mm²) y 22 AWG (0,33 mm²).

1. Retire el aislamiento del extremo de los dos cables.
2. Inserte el extremo pelado en los terminales 1 y 2 del enchufe, respectivamente; a continuación, presione los terminales. Asegúrese de que los cables estén fijos en el enchufe para evitar fallas a causa de un contacto flojo.

Para conectar un UPS al conmutador de REPO:

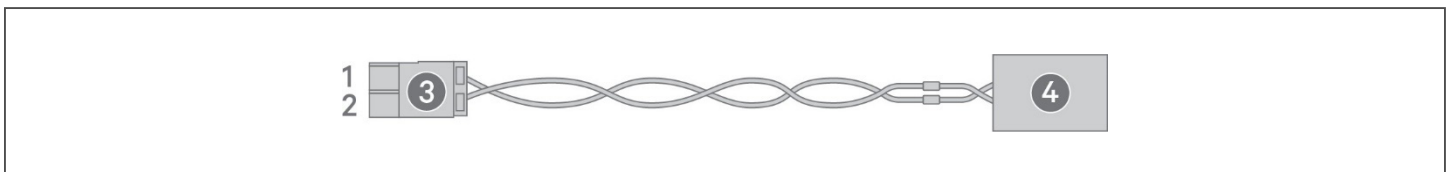


PRECAUCIÓN

Para mantener las barreras de seguridad (SELV) y la compatibilidad electromagnética, los cables de señal deben protegerse y tenderse por separado de los cables de alimentación.

1. Conecte un extremo del cable al conmutador remoto, consulte la [Figura 2-12](#) a continuación.
2. Retire el puente de conexión instalado de fábrica de las clavijas 7 y 8 del puerto de contacto seco del UPS.
3. Conecte el enchufe a las clavijas 7 y 8.

Figura 2-12 Cable/enchufe para la conexión del conmutador de REPO al puerto de REPO del UPS



ELEMENTO	DESCRIPCIÓN
1	Terminal 1
2	Terminal 2
3	Enchufe (se conecta al puerto de REPO del UPS)
4	Conmutador de REPO

2.7.4. Conexión de un cable USB

El UPS incluye un conector USB tipo B. Consulte la figura correspondiente para su modelo en [Paneles posteriores](#) en la [página 6](#) para conocer la ubicación del puerto.

El puerto USB conecta el UPS a un servidor de red u otro sistema informático. El puerto USB es compatible con el protocolo HID/CDC. El protocolo CDC está reservado para software de servicio. Para usar el protocolo HID para monitorear, descargue Power Assist en www.vertiv.com.

2.7.5. Conexión de los cables de comunicación de CLI

El UPS es compatible con una interfaz de línea de comandos (CLI) de Vertiv para su funcionamiento con el ACS de Vertiv y otros protocolos de monitoreo de terceros. El puerto RJ-45 (etiquetado como "RS-232") se usa para la conexión de la interfaz CLI. Consulte la figura correspondiente para su modelo en [Paneles posteriores](#) en la [página 6](#), para obtener la ubicación del puerto. Las clavijas descritas en la tabla siguiente coinciden con las clavijas del ACS.

ELEMENTO	DESCRIPCIÓN
1	NC
2	NC
3	TXD (salida)
4	GND
5	NC
6	RXD (entrada)
7	NC
8	NC

2.8. Instalación de un sistema paralelo

Los modelos de 10 kVA, 16 kVA y 20 kVA pueden configurarse en un sistema paralelo. El sistema paralelo del UPS proporciona soporte para las siguientes opciones:

- 3 sistemas activos
- 2 sistemas activos
- 2 sistemas activos más 1 sistema redundante
- 1 sistema activo más 1 sistema redundante

Todos los requisitos eléctricos, incluido el panel de distribución externo y el disyuntor de circuito derivado, se aplican a cada UPS en un sistema paralelo, que luego se conectan en una configuración de anillo para lograr redundancia y confiabilidad adicional. Se puede acceder a la información de carga del sistema a través de cualquier controlador o pantalla en el sistema.

Los siguientes son requisitos para el sistema conectado en paralelo:

- Cada UPS debe tener la misma capacidad y debe estar conectado a la misma fuente de alimentación de la red principal/pública.
- Si se requiere un detector de corriente residual (RCD), se debe configurar e instalar correctamente antes del mismo terminal de entrada de la línea neutra. Consulte la información de seguridad y normativa disponible en <https://www.vertiv.com/ComplianceRegulatoryInfo>.
- La salida de cada UPS debe conectarse al mismo bus de salida.
- La configuración de los parámetros de cada UPS debe ser **idéntica**.
- Debido a que el sistema paralelo no cuenta con dispositivos de detección de contacto auxiliar para el disyuntor de salida o el disyuntor del circuito de bypass de mantenimiento de cada UPS, debe seguir estrictamente los procedimientos de transferencia entre los modos de operación al extraer un único UPS del sistema paralelo antes del mantenimiento y al agregar un único UPS después del mantenimiento. El incumplimiento de los procedimientos puede afectar la confiabilidad de la fuente de alimentación de carga.

Figura 2-13 en la siguiente página muestra un ejemplo del modelo de 10 kVA conectado como un sistema paralelo de 2 + 1 en una configuración de anillo.

NOTA: Los modelos de 8 kVA e inferiores no admiten sistemas paralelos en este momento.

NOTA: Debe usar cables paralelos de Vertiv para la conexión.

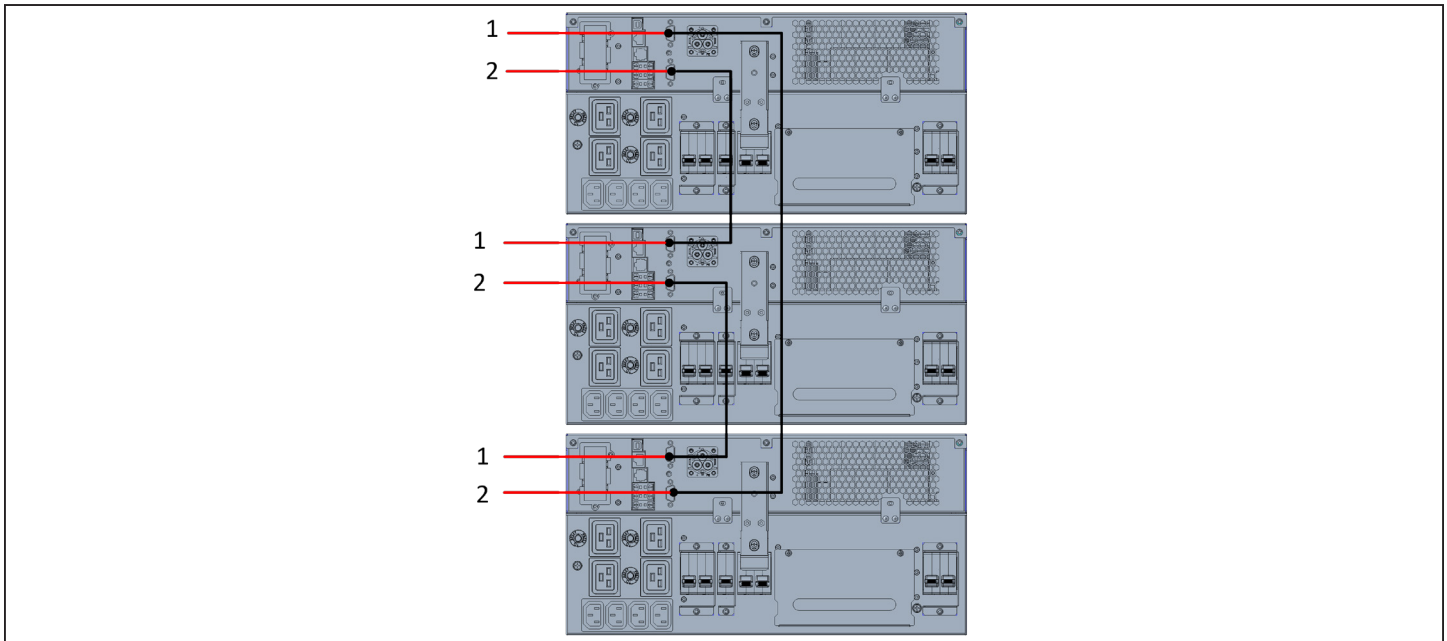
NOTA: Si ocurre una falla durante el funcionamiento del sistema paralelo, apague el sistema y asegúrese de que los cables estén conectados correctamente, consulte la **Figura 2-13 en la página siguiente.**



¡PRECAUCIÓN! Riesgo de desconexión incorrecta

Puede producir daños al equipo. No desconecte los cables del sistema paralelo mientras el sistema se encuentre en funcionamiento.

Figura 2-13 Conexión del sistema paralelo 2 + 1



ELEMENTO	DESCRIPCIÓN
1	Conector superior
2	Conector inferior

2.8.1. Inicio por primera vez de un sistema paralelo

¡IMPORTANTE! No encienda el UPS antes de que la instalación haya finalizado, un ingeniero ponga en funcionamiento el sistema y los disyuntores de la entrada externa estén cerrados.

⚠ PRECAUCIÓN

Al iniciar el UPS, se aplica alimentación de la red principal/pública a los terminales de salida. Asegúrese de que la alimentación de carga sea segura y de que la carga esté preparada para recibir alimentación. Si la carga no está preparada, aíslala con el terminal de salida.

Los parámetros "Parallel" (Paralelo) de cada UPS en el sistema se deben configurar y sincronizar en el inicio por primera vez.

Para iniciar y configurar los parámetros del sistema paralelo:

1. Asegúrese de que los disyuntores de salida de todas las unidades en el sistema paralelo estén abiertos (apagados), luego cierre (active) el disyuntor de entrada de cada UPS. Cada UPS se enciende, aparece una pantalla de autocomprobación y se iluminan los indicadores de alarma/funcionamiento por aproximadamente 5 segundos.
2. Espere aproximadamente 30 segundos para permitir que el inicio del rectificador finalice y luego, en cada UPS, configure los parámetros paralelos de la siguiente manera:

NOTA: Si aparece la alarma "Parallel Comm Fail" (Fallo de comunicación en sistema en paralelo), restablézcala y continúe. La comunicación no debe fallar después de la sincronización de los ajustes en paralelo.

- En la pantalla, presione **Enter** para ver el Menú principal, luego use los botones de flecha para seleccionar "Settings" (Configuración) y presione **Enter**.

NOTA: Para ajustar la configuración, debe introducir una contraseña. Consulte [Edición de los ajustes de visualización y funcionamiento](#) en la [página 75](#), para obtener detalles acerca de cómo introducir la contraseña y editar los parámetros de configuración.

- Use los botones de flecha para seleccionar la pestaña "Parallel" (Paralelo) y luego presione **Enter** para ver la lista de parámetros.
 - Seleccione e ingrese cada ajuste de parámetros y luego use el último elemento en la lista, "Sync parallel parameters" (Sincr. parám. par.) para validar los ajustes. Para obtener una descripción completa de las funciones y de los ajustes de visualización del UPS, consulte [Panel de operación y visualización](#) en la [página 53](#).
3. Después de confirmar los parámetros paralelos y que cada UPS esté funcionando normalmente, ponga en funcionamiento el sistema paralelo; para esto consulte [Puesta en funcionamiento de un sistema en paralelo](#) a continuación.

2.8.2. Puesta en funcionamiento de un sistema en paralelo



PRECAUCIÓN

Al encender el sistema paralelo, confirme que el disyuntor de salida externa de cada UPS esté cerrado y que toda la salida del inversor esté conectada en paralelo.



PRECAUCIÓN

Para evitar una interrupción de alimentación de carga, confirme que el sistema esté funcionando normalmente y luego conecte la alimentación a la carga.

Para poner en funcionamiento el sistema paralelo:

1. Cierre el disyuntor de salida externa y el disyuntor de entrada en cada UPS y luego espere aproximadamente 30 segundos para permitir que el inicio del rectificador finalice.
2. En el primer UPS, pulse el botón de encendido durante dos segundos y observe que el indicador de ejecución (verde) esté encendido y, a continuación, mida la tensión de salida y compruebe que sea normal.
3. Repita el paso [2](#) para cada UPS en el sistema paralelo.

2.8.3. Cómo añadir un único UPS al sistema paralelo



PRECAUCIÓN

Al añadir o reemplazar un UPS en el sistema paralelo, asegúrese de que todo el cableado paralelo sea correcto antes de encender la unidad adicional o de reemplazo.

NOTA: También puede usar este procedimiento al reemplazar un UPS defectuoso en el sistema. La diferencia se observa en los pasos del procedimiento.

1. Conecte los cables de alimentación y los cables de comunicación en paralelo, y asegúrese de que estén correctamente conectados, sin cortocircuitos.
2. Consulte [Puesta en funcionamiento de un sistema en paralelo](#) en la página anterior para comprobar el funcionamiento de la unidad agregada y luego apague por completo el UPS agregado.
3. En cualquier otro UPS en el sistema, actualice los parámetros paralelos de la siguiente manera:
 - En la pantalla, presione **Enter** para ver el Menú principal, luego use los botones de flecha para seleccionar "Settings" (Configuración) y presione **Enter**.
 - Use los botones con flechas para seleccionar la pestaña "Parallel" (Paralelo) y luego presione **Enter** para ver la lista de parámetros.
 - Configure el conteo del sistema de N a N + 1 y luego use el último elemento en la lista, "Sync parallel parameters" (Sincr. parám. par.).

NOTA: Si está reemplazando una unidad, no actualice el conteo del sistema, simplemente sincronice los parámetros paralelos.

4. En el UPS agregado, cierre los disyuntores de entrada y salida, espere aproximadamente 30 segundos para permitir que el inicio del rectificador finalice y luego encienda el inversor.
5. Asegúrese de que no haya alarmas y que el UPS y el sistema paralelo estén funcionando normalmente.

Esta página se ha dejado en blanco intencionadamente.

Capítulo 3: Funcionamiento del UPS

3.1. Cómo silenciar la alarma sonora

La alarma sonora puede activarse durante el funcionamiento del UPS. Para silenciar la alarma, mantenga pulsado el botón Esc durante 2 segundos. El botón está ubicado en la pantalla del panel frontal, consulte [Panel de operación y visualización](#) en la [página 53](#).

3.2. Inicio del UPS

¡IMPORTANTE! No encienda el UPS hasta que la instalación haya finalizado, un ingeniero autorizado ponga en funcionamiento el sistema y los disyuntores de la entrada externa estén cerrados.



PRECAUCIÓN

Al iniciar el UPS, se aplica alimentación de la red principal/pública a los terminales de salida. Asegúrese de que la alimentación de carga sea segura y de que la carga esté preparada para recibir alimentación. Si la carga no está preparada, aíslala con el terminal de salida.

El UPS se inicia en modo normal.

Para iniciar el UPS:

1. Si se incluye en su modelo de UPS, asegúrese de que el interruptor bypass de mantenimiento esté en la posición de apagado abierta y que la protección esté sujeta en su lugar.
2. Asegúrese de que el conector de desconexión remota de emergencia (REPO) de la parte posterior de la unidad tenga un puente de conexión entre las clavijas 7 y 8 o que esté correctamente conectado a un circuito de apagado de emergencia (normalmente cerrado).
3. Asegúrese de que el disyuntor que suministra alimentación al UPS esté cerrado y cierre el disyuntor de entrada en la parte posterior del UPS si se incluye en su modelo de UPS o, si fuera necesario, pulse los botones de restablecimiento del disyuntor de entrada en la parte posterior del UPS.
4. Si se incluye en su modelo de UPS, cierre el disyuntor de bypass en la parte posterior del UPS.
5. Cierre todos los disyuntores de salida en la parte posterior del UPS (o en un tablero de paneles externo, si se utiliza).
6. Si hay gabinetes de las baterías externos conectados, cierre los disyuntores en la parte posterior de cada gabinete.
7. Encienda el UPS; para ello, mantenga pulsado el botón de encendido del panel de operación y visualización hasta que aparezca el cuadro de diálogo de confirmación. Use las flechas hacia arriba y hacia abajo para seleccionar YES (SÍ) y a continuación, pulse **Enter** (Entrar).
8. Si se trata del primer inicio del UPS, se abrirá el asistente Start-up Guidance (Guía de inicio) para establecer los parámetros básicos del UPS. Siga los pasos indicados en los mensajes.

Para obtener una descripción detallada de las funciones de la pantalla del UPS y los ajustes, consulte [Panel de operación y visualización](#) en la [página 53](#).

3.3. Transferencia al modo Battery (Batería)

El UPS funciona en modo normal salvo que la alimentación de la red principal/pública se interrumpa o se esté realizando una autoprueba de la batería; a continuación, se transfiere automáticamente al modo de batería durante el tiempo de reserva disponible o se restaura la alimentación de la red principal/pública. Una vez restaurada la alimentación de entrada, el UPS regresa al modo normal.

NOTA: Los tiempos de funcionamiento de reserva de la batería se enumeran en [Tiempos de funcionamiento de la batería](#) en la [página 109](#).

3.4. Transferencia del modo Normal a Bypass

Mantenga pulsado el botón de encendido durante 2 segundos.

Si la alimentación de bypass se encuentra dentro del rango de funcionamiento normal, la opción de continuar y encender o apagar el UPS muestra lo siguiente:

- a. Use los botones con flechas para seleccionar *Trans. bypass* o *Apague UPS totalm.* y presione **Enter**.
- b. Use los botones de flecha para seleccionar *No* o *Sí* y, a continuación, pulse **Enter** (Intro) para confirmar.

Si la alimentación de bypass se encuentra fuera del rango de funcionamiento normal, se muestra la opción para apagar el UPS. Use los botones de flecha para seleccionar *No* o *Yes (Sí)* y, a continuación, pulse **Enter** (Entrar) para confirmar.

3.5. Transferencia del modo Bypass a Normal

Mantenga pulsado el botón de encendido durante 2 segundos.

Si el UPS está funcionando con normalidad, sin interrupciones, se muestra la opción para encender o apagar el UPS:

- a. Use los botones de flecha para seleccionar *Turn on UPS* (Encender UPS) o *Turn off UPS* (Apagar UPS) y pulse **Enter** (Entrar).
- b. Use los botones de flecha para seleccionar *No* o *Yes (Sí)* y, a continuación, pulse **ENTER** para confirmar.

NOTA: El UPS vuelve automáticamente al modo normal después de que se solucione una falla por "sobrecalentamiento" o "sobrecarga", o se restaure la alimentación normal.

3.6. Transferencia del modo Normal a Standby

NOTA: La transferencia al modo Standby desactivará la salida de la carga del UPS

Mantenga pulsado el botón de encendido durante 2 segundos.

Si el UPS está funcionando con normalidad, sin interrupciones, se muestra la opción para encender o apagar el UPS:

- a. Use los botones de flecha para seleccionar *Desact. salida* y pulse **Enter** (Intro).
- b. Use los botones de flecha para seleccionar *No* o *Sí* y, a continuación, pulse **Enter** (Intro) para confirmar.

3.7. Apagado del UPS por completo



¡ADVERTENCIA! Riesgo de descarga eléctrica

Pueden producirse lesiones o la muerte. Desconecte todas las fuentes de alimentación eléctrica locales y remotas antes de trabajar con el UPS. Asegúrese de que la unidad esté apagada y se haya desconectado la alimentación antes de iniciar cualquier proceso de mantenimiento.

Mantenga pulsado el botón de encendido durante 2 segundos.

Si el UPS está funcionando con normalidad, sin interrupciones, se muestra la opción para encender o apagar el UPS:

- a. Use los botones de flecha para seleccionar *Turn off UPS (Apagar UPS)* y pulse **ENTER (Intro)**.
- b. Use los botones de flecha para seleccionar *No* o *Yes (Sí)* y, a continuación, pulse **ENTER** para confirmar.
- c. Siga las instrucciones que aparecen en pantalla para desconectar la entrada de alimentación del UPS.
- d. El UPS mostrará el mensaje "Shutdown in Process" (Apagado en proceso) durante aproximadamente 1 minuto hasta que finalice el proceso de apagado.

3.8. Desconexión remota de emergencia (REPO)

La REPO apaga el UPS en situaciones de emergencia como incendios o inundaciones. Cuando se produce una emergencia, el conmutador de REPO apaga el rectificador y el inversor y deja de suministrar alimentación a la carga inmediatamente. La batería deja de cargarse y descargarse.

Para apagar de forma manual en una emergencia, desconecte el terminal que conecta el puerto de REPO en la parte posterior del UPS.

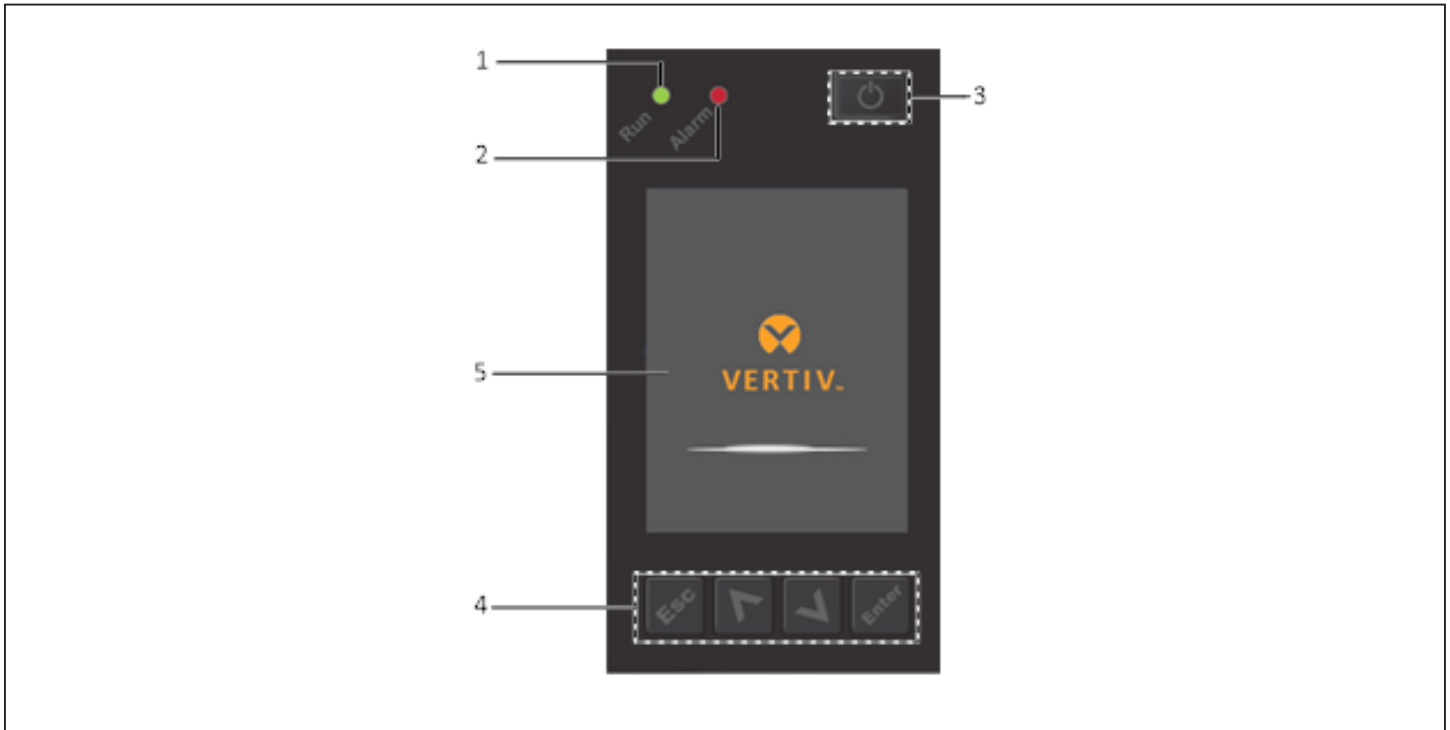
En caso de que haya alimentación de la red principal/pública, el circuito de control del UPS permanece activo incluso si la alimentación de salida está desactivada. Para retirar la alimentación de red eléctrica/suministro, desconecte el disyuntor de entrada de red eléctrica externa.

Esta página se ha dejado en blanco intencionadamente.

Capítulo 4: Panel de operación y visualización






El panel de operación y visualización incluye indicadores LED, teclas de funciones y una interfaz de LCD para configurar y controlar el funcionamiento del UPS.

Figura 4-1 Pantalla del panel delantero del UPS



ELEMENTO	DESCRIPCIÓN
1	LED indicador Run (Ejecución), consulte Indicadores LED en la página 55 .
2	LED indicador Alarm (Alarma), consulte Indicadores LED en la página 55 .
3	Botón de encendido, consulte la Tabla 4-1 en la siguiente página.
4	Teclas de menú, consulte la Tabla 4-1 en la siguiente página.
5	Panel LCD.

Tabla 4-1 Funciones y descripciones de los botones del panel de visualización

BOTÓN	FUNCIÓN	DESCRIPCIÓN
	Enter (Intro)	Confirmar o introducir una selección.
	Arriba	Ir a la página anterior, aumentar valor, ir a la izquierda.
	Abajo	Ir a la página siguiente, disminuir valor, ir a la derecha.
	Esc	Volver.
	Encendido/ Apagado	Encender el UPS, apagar el UPS, transferir al modo Bypass.

NOTA: Mientras el UPS esté en funcionamiento, el LCD se atenuará y mostrará un protector de pantalla si no existe una alarma activa o interacción de usuario durante dos minutos, consulte la [Figura 4-2](#). Tras 4 minutos de inactividad, la pantalla se apagará para ahorrar energía. Si se produce una alarma o una falla, o si se pulsa algún botón, se muestra la pantalla Flow (Flujo) del UPS.

Figura 4-2 Protector de pantalla del LCD


4.1. Indicadores LED

Los LED de la pantalla del panel delantero indican los estados de funcionamiento y de alarma del UPS.

NOTA: Cuando se indique una alarma, se registrará un mensaje de alarma. En la [página 70](#) se describen los mensajes de alarma que puede ver. Cuando se indica una falla, la pantalla del panel delantero la mostrará. Las fallas se describen en la [Tabla 6-2](#) en la [página 96](#).

Tabla 4-2 Funciones de los LED

INDICADOR	COLOR DEL LED	ESTADO DEL LED	QUÉ INDICA
Indicador de funcionamiento	Verde	Encendido	Salida del UPS encendida
		Intermitente	El inversor está en marcha
		Apagado	El UPS no tiene salida
Indicador de alarma	Amarillo	Encendido	Se produce una alarma
	Rojo	Encendido	Se produce una falla
	Ninguno	Apagado	Ninguna alarma, ninguna falla

4.2. Menú y pantallas del LCD

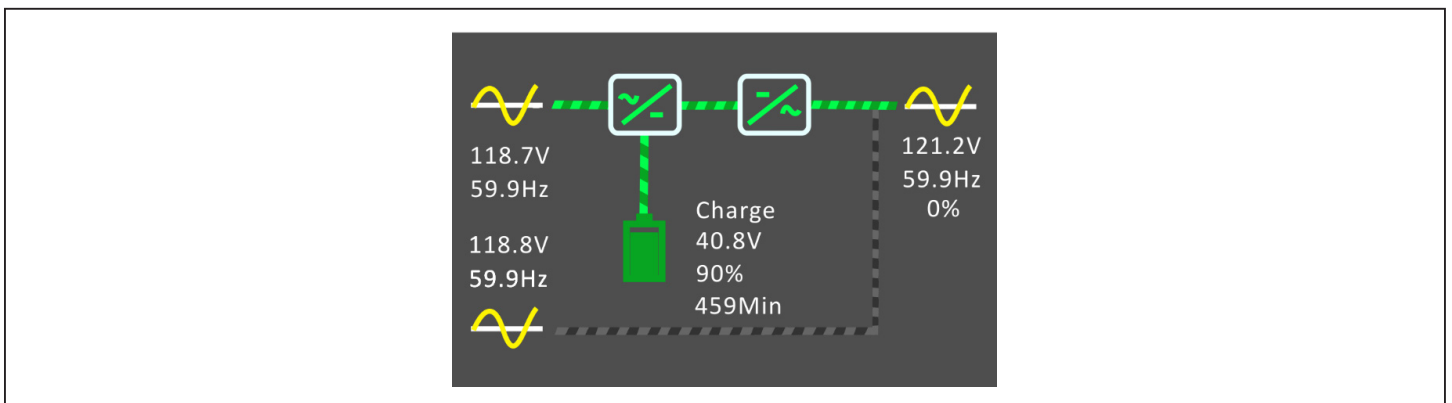
La interfaz de usuario del LCD basada en menús le permite examinar el estado del UPS, ver los parámetros de funcionamiento, personalizar los ajustes, controlar el funcionamiento, así como ver el historial de alarmas y eventos. Use las teclas de función para navegar por el menú, ver los estados o seleccionar la configuración en las pantallas.

4.2.1. Pantallas Start-up (Inicio) y Flow (Flujo)

Durante el arranque, el UPS ejecuta una prueba del sistema y muestra una pantalla con el logotipo de Vertiv durante aproximadamente 10 segundos, como se muestra en la [Figura 4-1](#) en la [página 53](#). Una vez terminada la prueba, aparece una pantalla de información general que muestra la información de estado, la ruta de alimentación activa (verde) y la ruta de alimentación inactiva (gris).

NOTA: [Figura 4-3](#) es un ejemplo de la pantalla Flow (Flujo) y no refleja los valores reales que puede ver en la unidad.

Figura 4-3 Pantalla Flow (Flujo) del UPS



4.2.2. Menú principal

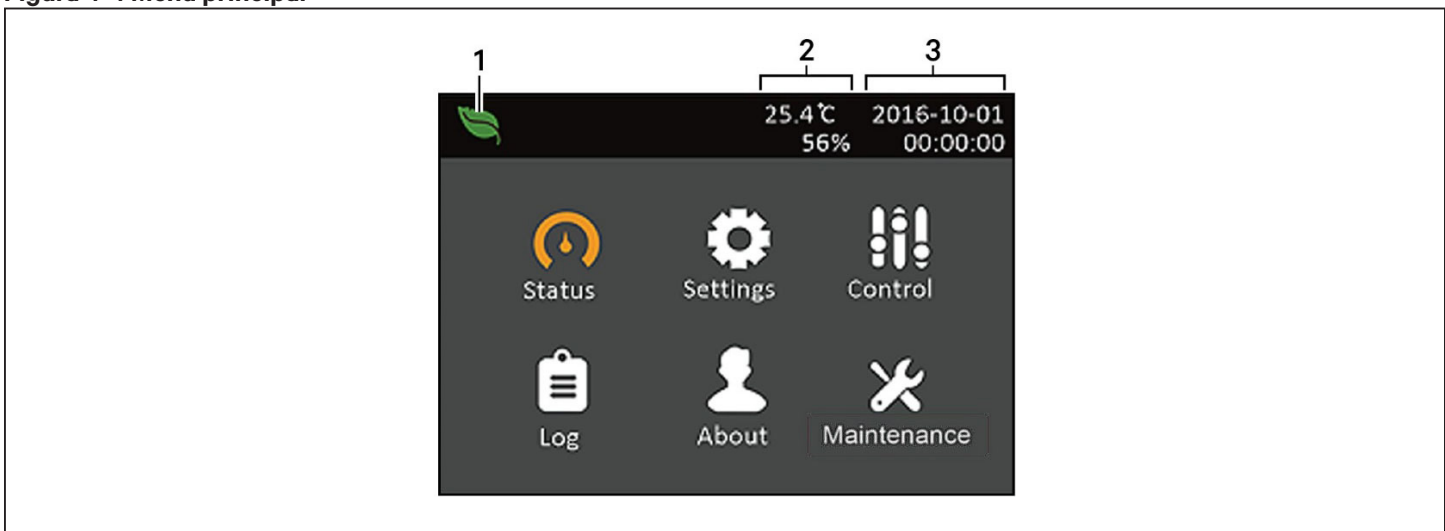
Para acceder al menú principal, pulse **Enter** (Entrar) en la pantalla Flow (Flujo). [Tabla 4-3](#) siguiente describe las opciones de menú y la [Figura 4-4](#) a continuación describe la pantalla.

Use los botones de flecha para seleccionar las opciones del submenú y, a continuación, pulse **Enter** (Entrar) para abrir el submenú. Pulse Esc para volver a la pantalla Flow (Flujo).

Tabla 4-3 Opciones de menú

SUBMENÚ	DESCRIPCIÓN
Status (Estado)	Tensión, corriente, frecuencia y parámetros para los componentes del UPS, consulte Pantalla Status (Estado) en la página opuesta.
Settings (Ajustes)	Ajustes de los parámetros del sistema y la pantalla, consulte Submenú Settings (Ajustes) en la página 60 .
Control	Controles del UPS, consulte Pantalla Control en la página 69 .
Log (Registro)	Historial de eventos y alarmas actuales, consulte Pantalla Log (Reg) en la página 70 .
About (Acerca de)	Información del producto y de red, consulte Pantalla About (Acerca de) en la página 72 .
Maintenance (Mantenimiento)	Solo para mantenimiento, página protegida por contraseña para el mantenimiento para su uso exclusivo por parte de los representantes de mantenimiento de Vertiv.

Figura 4-4 Menú principal



ELEMENTO	DESCRIPCIÓN
1	Indicador de modo ECO
2	Temperatura ambiente
3	Fecha y hora

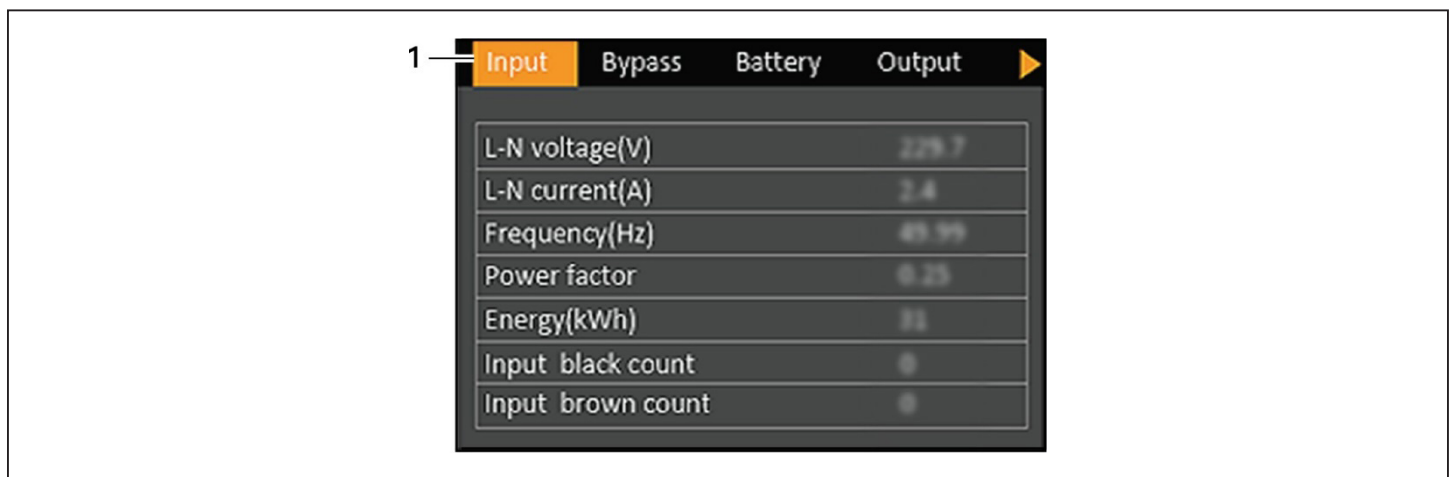
4.2.3. Pantalla Status (Estado)

La pantalla de estado muestra en fichas individuales tensiones, corrientes, frecuencias y parámetros para los estados de Input (Entrada), Bypass, Battery (Batería), Output (Salida) y Load (Carga).

Para ver la información de estado del UPS:

1. En el menú principal, seleccione el icono Status (Estado) y pulse **Enter** (Entrar).
2. Use los botones de flecha para mover el cursor a la derecha o izquierda y seleccionar una ficha; a continuación, pulse **Enter** (Entrar) para visualizar la información de estado de la ficha seleccionada.

Figura 4-5 Fichas de la pantalla Status (Estado)



ELEMENTO	DESCRIPCIÓN
1	Fichas de la pantalla con la ficha Input (Entrada) seleccionada

NOTA: Se muestran varias fases en distintas columnas. Por ejemplo, una unidad con entrada de 3 fases mostrará 3 columnas de datos sobre el estado.

Opciones de estado de Input (Entrada)

L-N voltage (V) (Voltaje L-N [V])

Voltaje de línea-neutro de la potencia de entrada.

Corr. L-N (A)

Corriente de línea-neutro de la potencia de entrada.

Frec. (Hz)

Frecuencia de la potencia de entrada.

L-L voltage (V) (Voltaje L-L [V])

Voltaje de línea-línea de la potencia de entrada.

Power Factor (Factor de potencia)

Factor de potencia de la potencia de entrada.

Energy (kWh) (Energía [kWh])

Potencia de entrada.

Input black count (Recuento pérdida de entrada)

El número de veces que ha habido pérdida del voltaje de entrada o este ha disminuido por debajo de 60 V CA (apagado inmediato). Restablece los ajustes a 0 cuando el UPS se apaga.

Input brown count (Recuento baja entrada)

El número de veces que el voltaje de entrada ha sido demasiado bajo para soportar la carga y el UPS se vio forzado a pasar a la alimentación de la batería (apagado gradual). Restablece los ajustes a 0 cuando el UPS se apaga.

Opciones de estado de Bypass**Tens. L-N (V)**

Voltaje de línea-neutro de la alimentación de bypass.

Frec. (Hz)

Frecuencia de la alimentación de bypass.

L-L voltage (V) (Voltaje L-L [V])

Voltaje de línea-línea de la alimentación de bypass.

Opciones de estado de Battery (Batería)**Battery status (Estado de la batería)**

Estado de la batería actual: Cargándose, descargándose o completamente cargada.

Tensión bat. (V)

Voltaje de la alimentación de batería.

Battery current (A) (Corriente de la batería [A])

Corriente de la alimentación de batería.

Backup time (Min) (Tiempo de reserva [min])

Periodo de reserva restante de la batería.

Capac. restante (%)

Porcentaje de la capacidad restante de la batería.

N.º descargas

Número de descargas del módulo de la batería.

Tiempo de descarga (min)

Número de minutos restantes para que la batería se descargue por completo.

Tiempo función. bat. (día)

Número de días en los que las baterías han estado en funcionamiento.

Tiempo de reemplazo de la batería

Fecha del último reemplazo de la batería.

External battery cabinet group No. (N.º de grupo de gabinetes de las baterías externos)

Número de gabinetes de las baterías externos conectados.

Battery average temp (°C) (Temperatura media de la batería [°C])

Temperatura media de la batería.

Battery highest temp (°C) (Temperatura máxima de la batería [°C])

La temperatura más alta que ha alcanzado la batería.

Battery lowest temp (°C) (Temperatura mínima de la batería [°C])

La temperatura más baja que ha alcanzado la batería.

Opciones de estado de Output (Salida)**Tens. L-N (V)**

Voltaje de línea-neutro de la potencia de salida.

Corr. L-N (A)

Corriente de línea-neutro de la potencia de salida.

Frec. (Hz)

Frecuencia de la potencia de salida.

L-L voltage (V) (Voltaje L-L [V])

Voltaje de línea-línea de la potencia de salida.

Energy (kWh) (Energía [kWh])

Alimentación de salida.

Opciones de estado de Load (Carga)**Sout (kVA) (Potencia aparente [kVA])**

Potencia de salida aparente.

Pot. activ. (kW)

Potencia de salida activa.

Power Factor (Factor de potencia)

Factor de potencia de la potencia de salida.

Porc. carga (%)

Porcentaje de la potencia nominal reciente para potencia de salida.

4.2.4. Submenú Settings (Ajustes)

La pantalla Settings (Ajustes) contiene fichas en las que se enumeran los ajustes del UPS para la configuración y el ajuste de los parámetros. Estas fichas incluyen:

- Output (Salida)
- Battery (Batería)
- Parallel (Paralelo)
- Monitoring (Monitorización)

NOTA: No cambie la configuración de los parámetros ni restablezca los ajustes predeterminados de fábrica cuando apague el UPS.

Para modificar los ajustes del UPS:

1. En el menú principal, seleccione el icono Settings (Ajustes) y pulse **Enter** (Entrar).
2. Use los botones de flecha para mover el cursor a la derecha o izquierda y seleccionar una ficha; a continuación, pulse **Enter** (Entrar) para ver la lista de parámetros para la ficha seleccionada.

Opciones de parámetros de la salida

Selec. tensión

Configuración del voltaje nominal. Establezca el voltaje nominal del sistema para que coincida con el voltaje de entrada del UPS.

- 200 V
- 208 V
- 220 V
- 230 V
- 240 V
- Autodetect (Detec. auto.)

Iniciar en bypass

Permite que el UPS se ponga en marcha en el modo Bypass.

- Enable (Activar) = El UPS se inicia en modo Bypass
- Disable (Desactivar) = El UPS se inicia en modo Normal

Selec. frecuencia

Selecciona la frecuencia de la salida.

- Auto, Bypass enabled (Auto, bypass activado) = Detecta automáticamente la frecuencia de la alimentación de red pública/principal y configura la frecuencia nominal para que coincida, y el modo Bypass está activado (valor predeterminado).
- Auto, Bypass disabled (Auto, bypass desactivado) = Detecta automáticamente la frecuencia de la alimentación de red pública/principal y configura la frecuencia nominal para que coincida, y el modo Bypass está desactivado.
- Frequency converter 50 Hz (Convertor de frecuencia 50 Hz) = El modo Bypass está desactivado y el UPS proporciona una salida de 50 Hz desde cualquier red pública/principal adecuada.
- Frequency converter 60 Hz (Convertor de frecuencia 60 Hz) = El modo Bypass está desactivado y el UPS proporciona una salida de 60 Hz desde cualquier red pública/principal adecuada.

Lím. sup. tensión bypass

Establece el porcentaje que indica que el voltaje de entrada puede estar por encima del valor configurado seleccionado del voltaje de salida y permanece en el modo Bypass.

- +10 % (valor predeterminado)
- +15 %
- +20 %

Bypass voltage lower limit (Límite inferior de voltaje de bypass)

Establece el porcentaje que indica que el voltaje de entrada puede estar por debajo del valor configurado seleccionado del voltaje de salida y permanece en el modo Bypass.

- -10 % (valor predeterminado)
- -15 %
- -20 %

Modo Run (Funcionamiento)

Selecciona el funcionamiento normal o ECO para el UPS.

- Normal = La carga conectada siempre recibe alimentación a través del inversor del UPS. El modo ECO se desactiva.
- Modo ECO = El modo ECO está activado. El inversor del UPS se deriva, y la alimentación de red eléctrica/ suministro alimenta a la carga conectada dentro de las tolerancias de voltaje y frecuencia ECO seleccionadas.

Opciones de parámetros de la batería

Ah de batería externa

Establece la potencia de amperios por hora de la batería externa. Solo debe ajustarse cuando se usen baterías externas (EBC) de terceros con la opción "External battery cabinet group No." (N.º de grupo del gabinete de la batería externo) establecida en 0. Se establece automáticamente cuando se usan EBC de Vertiv con la configuración de "External battery cabinet group No." (N.º de grupo del gabinete de la batería externo).

- 0-300 Ah (el valor predeterminado es 0)

External battery cabinet group No. (N.º de grupo de gabinetes de las baterías externos)

Establece el número de gabinetes de EBC conectados o permite que se detecte el número de EBC automáticamente con Detec. auto. Detec. auto. se usa únicamente para los EBC de Vertiv. Si hay más de 6 EBC de Vertiv conectados, la opción Detec. auto. no funciona y el valor debe establecerse manualmente. Para las baterías externas de terceros, establezca esta opción en 0 y use la opción Ah de batería externa mencionada anteriormente.

- 0-10
- Autotest (Prueba automática) (opción predeterminada)

Low battery time (Tiempo de batería baja)

Suena una alarma cuando se alcanza el periodo de tiempo seleccionado que queda para que el UPS funcione en el modo de batería.

- 2-30 minutos (el valor predeterminado es 2)

Battery periodic test (Prueba periódica de batería)

El UPS puede realizar periódicamente pruebas automáticas de la batería.

- Enable (Activar) (opción predeterminada)
- Disable (Desactivar)

Battery periodic test interval (Intervalo de la prueba periódica de batería)

Establece la cantidad de tiempo entre las pruebas periódicas.

- 8, 12, 16, 20 o 26 semanas (el valor predeterminado es 8)

Battery periodic test weekday (Día de la semana de la prueba periódica de la batería)

Establece el día de la semana en que se realiza la prueba periódica de la batería.

- Sunday-Saturday (Domingo-Sábado) (la opción predeterminada es Wednesday [Miércoles])

Battery periodic test time (Hora de la prueba periódica de la batería)

Establece la hora en que se realiza la prueba periódica de la batería.

- 00:00-23:59 (el valor predeterminado es 00:00)

Batt. note duration (month) (Duración de aviso de batería [mes])

Establece el periodo de tiempo después de que se reemplacen las baterías para generar una alarma a fin de recordar al usuario que deben reemplazarse las baterías.

- Disable (Desactivar) (opción predeterminada).
- 1-72 meses

Tiempo prot. desc.

Establece el periodo máximo de descarga para el UPS. El valor de configuración predeterminado es el máximo permitido para que la batería se descargue por completo. Se puede establecer en valores más bajos para limitar el periodo en que el UPS proporcionará protección de la batería, tras el cual se apagará. Si el tiempo de descarga restante en la batería es inferior al valor de configuración, no tendrá ningún efecto.

- 1-4320 minutos (el valor predeterminado es 4320)

Equal charge enable (Habilitar carga ecualizada)

Establece el modo de carga de la batería. La carga ecualizada es un modo de carga rápida que puede reducir la cantidad de tiempo que se necesita para cargar la batería. El modo de carga en flotación puede proporcionar una vida útil de la batería más prolongada.

- Enable (Activ.) = Modo de carga ecualizada
- Disable (Desact.) = Modo de carga en flotación (opción predeterminada)

Max chg curr (Corriente de carga máxima)

Establece la corriente de carga máxima para la batería. Una corriente de carga superior cargará la batería de forma más rápida, pero puede reducir la vida útil de la batería. Un valor inferior prolongará el tiempo de carga de la batería y puede aumentar la vida útil. Siempre se da prioridad a la carga, por lo que la corriente de carga se disminuirá internamente, si es necesario, para soportar la carga.

- 0,9-13 A (el valor predeterminado es 2,2)

NOTA: La configuración máxima de este valor siempre muestra 13 A en la pantalla; sin embargo, varía en función de la capacidad de la batería interna y el número de EBC conectados. Si el valor no se guarda después de que se seleccione, significa que es demasiado alto para el modelo.

Temp compensation (Compensación de temperatura)

Cuando se activa, el UPS ajustará el voltaje de carga de las baterías en función de la temperatura a fin de conservar la vida útil de las baterías. Aumentará la tensión si el UPS está funcionando en un entorno frío. En cambio, disminuirá el voltaje si el UPS está funcionando en un entorno cálido.

- Activ.
- Desact. (opción predeterminada)

Sustituir bat.

Activa los conjuntos de baterías instalados recientemente tras el reemplazo y restablece todas las estadísticas de las baterías para los nuevos conjuntos de baterías.

- Aparecerá una ventana de confirmación con opciones de Yes/No (Sí o No) para confirmar el reemplazo de las baterías.

Opciones de configuración de Monitor (Monitor)

Language (Idioma)

Selecciona el idioma de la pantalla; consulte [Selección del idioma en pantalla](#) en la [página 76](#).

- English (Inglés) (opción predeterminada)
- French (Francés)
- Portuguese (Portugués)
- Spanish (Español)
- Chinese (Chino)
- German (Alemán)
- Japanese (Japonés)
- Russian (Ruso)

Date (Fecha)

Selecciona la fecha actual para la pantalla del UPS, en el formato AAAA-MM-DD. Consulte [Configuración de fecha y hora](#) en la [página 77](#).

Time (Hora)

Selecciona la hora actual para la pantalla del UPS, en el formato HH:MM:SS. Consulte [Configuración de fecha y hora](#) en la [página 77](#).

Display orientation (Orientación de pantalla)

Selecciona la orientación de la pantalla para su uso en una configuración en rack o en torre.

- Auto-rotate (Autorrotar) = Rota automáticamente en función de la orientación detectada del UPS
- Horizontal = La pantalla se rota para su uso en rack.
- Vertical = La pantalla se rota para su uso en torre.

Alarma sonora

Si está activada, el UPS emitirá un sonido cuando se genere una alarma. Si está desactivada, permanecerá silenciada. Consulte [Alarma sonora \(zumbador\)](#) en la [página 95](#).

- Enable (Activar) (opción predeterminada)
- Disable (Desactivar)

Change settings password (Cambiar contraseña de configuración)

Abre el cuadro de diálogo para cambiar la contraseña que se usa para acceder y actualizar los ajustes de los parámetros del UPS; consulte [Cambio de la contraseña](#) en la [página 76](#).

Opciones de parámetros de System (Sistema)

Auto restart (Reinicio automático)

Permite el reinicio automático del UPS cuando la alimentación de entrada se restaura después de que se produzca un apagado completo del sistema del UPS.

- Enable (Activ.) = El UPS se reinicia automáticamente cuando la alimentación de entrada se restaura tras un apagado completo (opción predeterminada).
- Disable (Desactivar) = El UPS no se reinicia automáticamente.

Auto restart delay (Retrasar reinicio automático)

Periodo de tiempo que transcurre antes del reinicio automático después de que se restaure la alimentación de entrada.

- 0-999 segundos (el valor predeterminado es 0)

Guaranteed shutdown (Apagado garantizado)

Fuerza el apagado continuado del UPS después de que alcance el umbral de alarma de batería baja, incluso si la alimentación de entrada se restaura en este periodo. Esta opción se puede usar para garantizar que el equipo conectado se apague por completo tras recibir una señal de apagado desde un dispositivo de monitoreo externo antes de que se vuelva a aplicar la alimentación. De esta forma, se garantiza también que una vez que el equipo comience a apagarse, lo hará por completo antes de que se aplique la alimentación de nuevo.

- Enable (Activar)
- Disable (Desactivar) (opción predeterminada)

Start with no battery (Inicio sin batería)

Permite que el UPS se inicie cuando la batería haya alcanzado el fin de descarga (EOD). Se puede usar para encender el UPS y proporcionar potencia a la carga conectada sin protección de la batería cuando se haya restaurado la potencia de la red tras agotarse la batería por completo. Funciona junto con la opción Rein. autom. mencionada anteriormente.

- Activ. (con Rein. autom. activado) = El UPS proporcionará potencia a la carga sin necesidad de que intervenga el usuario cuando la potencia de la red principal regrese después de que se haya agotado la batería por completo.
- Activ. (con Rein. autom. desactivado) = El UPS se iniciará y permitirá al usuario encender la salida cuando la potencia de la red eléctrica regrese después de que se haya agotado la batería por completo.
- Desactiv. = El UPS no se puede iniciar con la batería completamente agotada (opción predeterminada).

Control remoto

Permite que el UPS se controle de forma remota a través de la conexión CLI o la tarjeta RDU101.

- Enable (Activar) (opción predeterminada)
- Disable (Desactivar)

Any mode shutdown auto restart enable (Activar reinicio automático de apagado en cualquier modo)

El UPS se reinicia automáticamente después de que se reciba la señal "Any mode shutdown" (Apagado en cualquier modo). Cuando el UPS se apaga a través de las entradas 1 o 2 de contacto seco, se reiniciará automáticamente si esta opción está activada.

- Enable (Activar)
- Disable (Desactivar) (opción predeterminada)

Output contact NO/NC (Contacto de salida NA/NC)

Selecciona los estados de las salidas 5 y 6 de contacto seco.

- Normally open (Normalmente abierto) (opción predeterminada)
- Normally closed (Normalmente cerrado)

Input contact NO/NC (Contacto de entrada NA/NC)

Selecciona los estados de las salidas 1 y 2 de contacto seco.

- Normally open (Normalmente abierto) (opción predeterminada)
- Normally closed (Normalmente cerrado)

Dry contact 5 (Output) (Contacto seco 5 [salida])

Selecciona la salida del contacto seco 5.

- Low battery (Batería baja) = Los contactos cambian cuando el UPS alcanza el periodo de tiempo que le queda a la batería, que se puede configurar en "Low battery time" (Tiempo de batería baja) (opción predeterminada).
- On bypass (En bypass) = Los contactos cambian cuando el UPS está funcionando en el modo Bypass.
- On battery (Batería activada) = Los contactos cambian cuando el UPS está funcionando en el modo Battery (Batería).
- UPS fault (Falla del UPS) = Los contactos cambian cuando ha ocurrido una falla en el UPS.

Dry contact 6 (Output) (Contacto seco 6 [salida])

Selecciona la salida del contacto seco 6.

- Low battery (Batería baja) = Los contactos cambian cuando el UPS alcanza el periodo de tiempo que le queda a la batería, que se puede configurar en "Low battery time" (Tiempo de batería baja).
- On bypass (En bypass) = Los contactos cambian cuando el UPS está funcionando en el modo Bypass.
- On battery (Batería activada) = Los contactos cambian cuando el UPS está funcionando en el modo Battery (Batería).
- UPS fault (Falla del UPS) = Los contactos cambian cuando ha ocurrido una falla en el UPS (opción predeterminada).

Dry contact 1 (Input) (Contacto seco 1 [entrada])

Selecciona la acción que lleva a cabo el UPS cuando se desencadena la entrada del contacto seco 1.

- Disable (Desactivar) (opción predeterminada).
- Battery mode shutdown (Apagado modo batería) = Si el UPS está funcionando con las baterías activadas y se desencadena esta entrada, el UPS se apaga.
- Any mode shutdown (Apagado en cualquier modo) = Si se desencadena esta entrada, el UPS se apaga independientemente del modo de funcionamiento actual.

Dry contact 2 (Input) (Contacto seco 2 [entrada])

Selecciona la acción que lleva a cabo el UPS cuando se desencadena la entrada del contacto seco 2.

- Disable (Desactivar) (opción predeterminada).
- Battery mode shutdown (Apagado modo batería) = Si el UPS está funcionando con las baterías activadas y se desencadena esta entrada, el UPS se apaga.
- Any mode shutdown (Apagado en cualquier modo) = Si se desencadena esta entrada, el UPS se apaga independientemente del modo de funcionamiento actual.

Sleep mode (Modo de suspensión)

Permite que el UPS apague la salida semanalmente. Por ejemplo, se enciende cada lunes a la 1:00 y se apaga cada viernes a las 23:00.

- Enable (Activar)
- Disable (Desactivar) (opción predeterminada)

Sleep mode cycle time (Tiempo del ciclo del modo de hibernación)

Establece el número de semanas que el UPS permanecerá en hibernación. Si se establece en 52, el UPS permanecerá en hibernación todas las semanas permanentemente hasta pasada la semana 52. Esta opción solo se muestra cuando el modo de suspensión está activado.

- 0-52 (el valor predeterminado es 0)

Power on day of week (Encendido en día de la semana)

Establece el día de la semana para encender el UPS. Esta opción solo se muestra cuando el modo de suspensión está activado.

- Sunday-Saturday (Domingo-Sábado) (la opción predeterminada es Monday [Lunes])

Power on time (Hora de encendido)

Establece la hora para encender el UPS en el día seleccionado. Esta opción solo se muestra cuando el modo de suspensión está activado.

- 00:00-23:59 (el valor predeterminado es 00:00)

Power off day of week (Apagado en día de la semana)

Establece el día de la semana para apagar el UPS. Esta opción solo se muestra cuando el modo de suspensión está activado.

- Sunday-Saturday (Domingo-Sábado) (la opción predeterminada es Friday [Viernes])

Power off time (Hora de apagado)

Establece la hora para apagar el UPS en el día seleccionado. Esta opción solo se muestra cuando el modo de suspensión está activado.

- 00:00-23:59 (el valor predeterminado es 00:00)

IT system compatibility (Compatibilidad de sistema TI)

Cuando se activa esta opción, las alarmas "Input phase reversed" (Fase invertida de entrada) e "Input ground lost" (Tierra de entrada perdida) se desactivan.

- Enable (Activar)
- Disable (Desactivar) (opción predeterminada)

Opciones de parámetros de salida

Aplicar misma config. que Salida1

Disponible en salidas 2 a 4. Esta opción se aplica los ajustes de Salida1 para esta salida. De esta forma, puede aplicar los ajustes de Salida1 y aplicar los mismos ajustes a cualquier otra salida programable.

Activar/Desact. salida

Activa o desactiva la salida en función del estado actual. Proporciona una ventana de confirmación con las opciones Sí/No para confirmar la activación de la salida.

Act. retardo

Periodo antes de que la salida se active después de un arranque del UPS.

- 0 a 30 minutos (el valor predeterminado es 0)

Desactivar cuando el UPS se sobrecarga

Establece si se debe desactivar la salida si el UPS está sobrecargado mientras se encuentra en alimentación por batería. Esta opción se puede usar para desactivar el equipo de menor prioridad en caso de que haya una sobrecarga mientras está en el modo Batería.

- Yes (Sí)
- No (opción predeterminada)

Ajustes de salida en función del tiempo de descarga

Umbral de desactivación de la toma

Periodo en que permanece encendida la salida después de que las baterías comiencen a descargarse. Seleccione la casilla de verificación para activar o desactivar (opción predeterminada) la opción.

- 0 a 30 minutos (el valor predeterminado es 5)

Encender cuando vuelva alim.

Periodo que transcurre después de que la alimentación de entrada de la red eléctrica regrese antes de que se encienda la salida. Seleccione la casilla de verificación para activar (opción predeterminada) o desactivar la opción.

- 0 a 30 minutos (el valor predeterminado es 5)

Ajustes de salida en función del tiempo de reserva

Umbral de desactivación de la toma

Cuando el periodo seleccionado permanece en el modo Batería, la salida se apaga. Seleccione la casilla de verificación para activar o desactivar (opción predeterminada) la opción.

- 0 a 30 minutos (el valor predeterminado es 5)

Encender cuando vuelva alim.

Periodo que transcurre después de que la alimentación de entrada de la red eléctrica regrese antes de que se encienda la salida. Seleccione la casilla de verificación para activar o desactivar (opción predeterminada) la opción.

- 0 a 30 minutos (el valor predeterminado es 0)

Ajustes de salida en función de la capacidad

Umbral de desactivación de la toma

Cuando el porcentaje de capacidad seleccionado permanece en el modo Batería, la salida se apaga. Seleccione la casilla de verificación para activar o desactivar (opción predeterminada) la opción.

- 20 a 80 % (el valor predeterminado es 20 %)

Encender cuando vuelva alim.

Periodo que transcurre después de que la alimentación de entrada de la red eléctrica regrese antes de que se encienda la salida. Seleccione la casilla de verificación para activar o desactivar (opción predeterminada) la opción.

- 0 a 30 minutos (el valor predeterminado es 0)

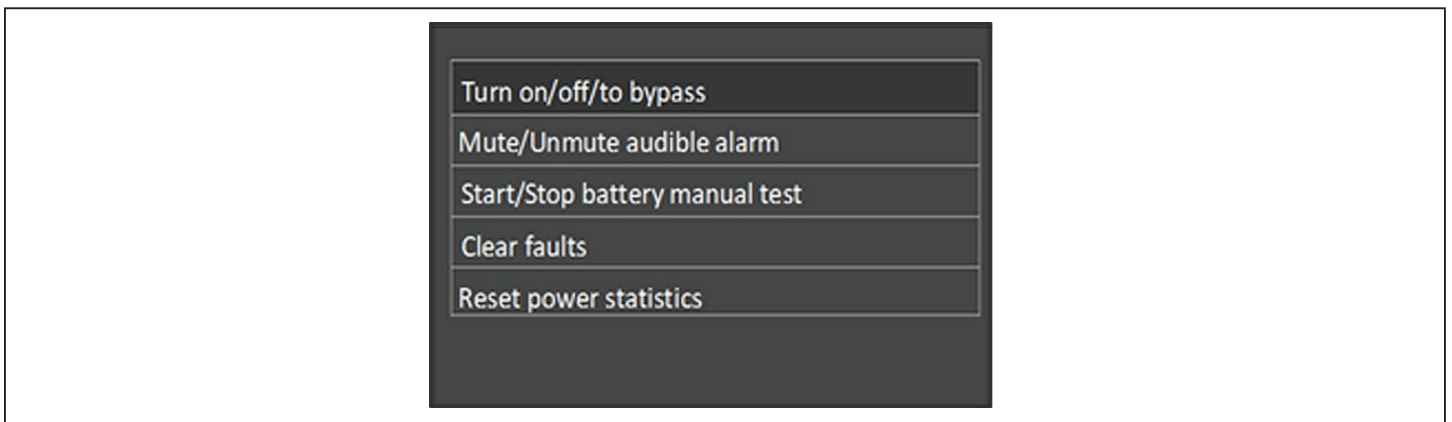
4.2.5. Pantalla Control

La pantalla Control ofrece las opciones de control del UPS.

Para ajustar los controles del UPS:

1. En el menú principal, seleccione el icono Control y pulse **Enter** (Entrar).
2. Use los botones de flecha para mover el cursor a la opción y, a continuación, pulse **Enter** (Entrar) para seleccionar el control.

Figura 4-6 Pantalla Control



Opciones de Control

Turn on/off/to bypass (Encender/Apagar/Transferir a bypass)

Abre el cuadro de diálogo para cambiar los modos de funcionamiento; consulte [Panel de operación y visualización](#) en la [página 53](#).

Mute/Unmute audible alarm (Silenciar/Activar alarma sonora)

Silencia o activa la alarma sonora; consulte [Cómo silenciar la alarma sonora](#) on [página 49](#).

Start/Stop battery manual test (Iniciar/Detener test manual de batería)

Inicia la autoprueba de la batería de forma manual. Si la autoprueba manual ya se está ejecutando, deténgala.

Borrar fal.

Borra las fallas mostradas después de que se resuelva el problema que provocó la falla; consulte la [Tabla 6-2](#) en la [página 96](#), para ver la descripción de las fallas.

Restabl. estadíst. alimentac.

Restablece los valores registrados para calcular el gráfico de Efficiency (Eficiencia); consulte [Pantalla About \(Acerca de\)](#) en la [página 72](#).

4.2.6. Pantalla Log (Reg)

La pantalla Log (Reg) incluye fichas que contienen las alarmas actuales y el historial de alarmas y eventos. [Tabla 4-4](#) siguiente describe los mensajes de alarma que puede ver en los registros.

Para ver los registros:

1. En el menú principal, seleccione el icono Log (Reg) y pulse **Enter** (Entrar).
2. Use los botones de flecha para mover el cursor a la izquierda o derecha y seleccionar una ficha; a continuación, pulse **Enter** (Entrar) para mostrar el registro para la ficha seleccionada.

Figura 4-7 Fichas Current (Actual) y History (Historial) de la pantalla Log (Reg)

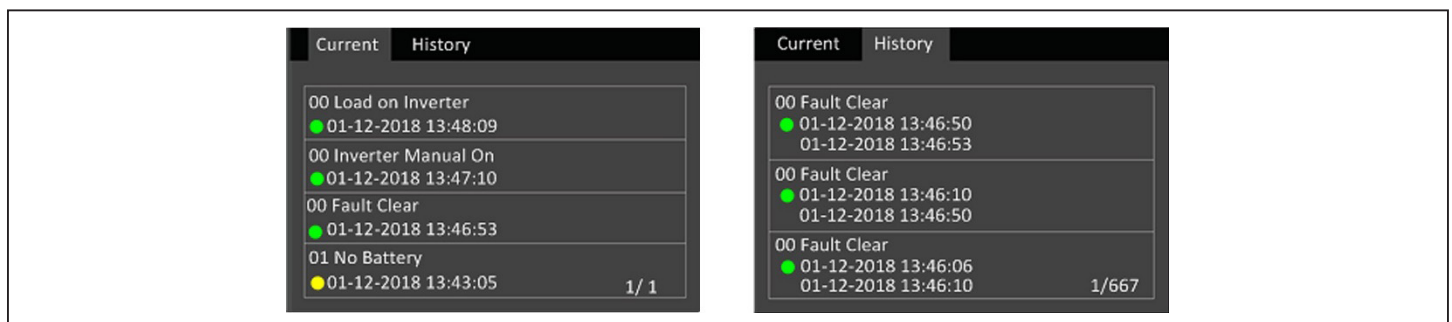


Tabla 4-4 Mensajes de alarma

MENSAJE	DESCRIPCIÓN
Aux. power fault (Falla de alimentación auxiliar)	Error del voltaje de alimentación auxiliar interna del UPS. Comuníquese con la asistencia técnica de Vertiv.
Battery cabinet connect abnormal (Conexión gabinete de la batería anormal)	Hay más de 10 gabinetes de las baterías externos conectados al UPS. Desconecte los gabinetes de las baterías que sobran.
Fin descarga batería	La batería ha alcanzado el fin de descarga y la potencia de la red principal/pública no está disponible. Restaure la potencia de la red principal. El UPS se apagará si esta no se restaura.
Battery low pre-warning (Preaviso de batería baja)	Esta alarma se produce cuando la batería alcanza el EOD. Después del preaviso, la capacidad de la batería permite una descarga de dos minutos con carga completa. El usuario puede establecer el tiempo con la opción Low battery time (Tiempo de batería baja) en los ajustes de Battery (Batería) entre 2 y 30 minutos (el valor predeterminado es 2 minutos). De esta forma, se permite que cualquier carga se apague antes de que el sistema se desconecte si la alimentación de la red pública no se puede restaurar.
Modo Battery (Batería)	El UPS está en modo de batería. La alarma desaparecerá cuando se restaure la alimentación de la red pública.
Sobrecalentamiento batería	Temperatura ambiente de la batería demasiado alta. Compruebe que la temperatura ambiente de la batería no sea superior al valor de configuración 40 ~ 60 °C (valor predeterminado: 50 °C).
Battery replacement timeout (Tiempo de espera de reemplazo de batería)	El tiempo del sistema ha excedido el tiempo establecido para reemplazar las baterías. Si ha desactivado la opción "Batt. note duration" (Duración de aviso de batería) o no tiene baterías instaladas, no se generará la alarma.
Battery reversed (Batería invertida)	Los terminales positivo y negativo de la batería están invertidos. Vuelva a conectar la batería y compruebe las conexiones de los cables de la batería.
Test de batería no superado	El voltaje de la batería era bajo cuando se ejecutó la autopruueba periódica o manual. Se recomienda reemplazar la batería.
Battery test started (Test de batería iniciado)	Se ha iniciado la autopruueba periódica o manual de la batería. Aparecerá en el registro siempre que ocurra el evento.
Test de batería detenido	Ha finalizado la autopruueba periódica o manual de la batería. Aparecerá en el registro siempre que ocurra el evento.
Battery to utility transition (Transición batería a red)	El UPS ha transferido la carga a la potencia de la red principal desde la batería. Aparecerá en el registro siempre que ocurra el evento.
Tensión batería anormal	El voltaje de la batería supera el rango normal. Compruebe si la tensión de los terminales de la batería supera el rango normal.

Tabla 4-4 Mensajes de alarma (continuación)

MENSAJE	DESCRIPCIÓN
Bypass anormal	Puede ser provocado por frecuencia y tensión de bypass fuera del rango, desconexión de bypass y conexión incorrecta de cables de bypass. Compruebe que la frecuencia y la tensión de bypass estén dentro del rango de configuración. Compruebe la conexión de los cables de bypass.
Bypass anormal en modo ECO	Puede ser provocado por frecuencia y tensión de bypass ECO fuera del rango, desconexión de bypass ECO y conexión incorrecta de cables de bypass ECO. Compruebe que la frecuencia y el voltaje de bypass ECO estén dentro del rango de ajustes. Compruebe la conexión del cable de bypass.
Modo Bypass	El UPS está en modo Bypass. Esto se borrará cuando el UPS regrese al modo Normal.
Sobrecorriente bypass	La carga está usando más corriente que el valor nominal de suministro del UPS en el modo Bypass. Reduzca la carga.
Falla del cargador	El voltaje de salida del cargador es anormal y el cargador está desconectado. Comuníquese con la asistencia técnica de Vertiv.
Falla de comunicación	La comunicación interna es anormal. Compruebe que los cables de comunicación estén conectados correctamente.
Bus CC anormal	El inversor está desconectado debido a que el voltaje del bus CC está fuera del rango aceptable. La carga se transferirá al modo Bypass si la opción Bypass está disponible puesto que el voltaje del bus se encuentra fuera del rango aceptable.
Falla de CC/CC	El descargador está defectuoso porque el voltaje del bus supera el rango de configuración cuando se pone en marcha el descargador. Comuníquese con la asistencia técnica de Vertiv.
Apagado fin descarga	El inversor está desconectado debido al fin de la descarga. Compruebe que la red esté en estado desconectado y recupere la red a tiempo.
Fan fault (Fallo ventilador)	Al menos un ventilador está defectuoso. Compruebe si el ventilador está bloqueado o la conexión de los cables está floja.
Fallas borradas	Las fallas se han borrado mediante la opción Settings > Controls > Clear faults (Ajustes > Controles > Borrar fallas). Aparecerá en el registro siempre que ocurra el evento.
Apagado garantizado	La descarga de la batería ha finalizado y, a continuación, el sistema se apaga porque la opción Guaranteed shutdown (Apagado garantizado) está activada (consulte Guaranteed shutdown [Apagado garantizado] en la página 37). La alarma desaparecerá cuando el UPS se encienda de nuevo.
Entrada anormal	El rectificador y el cargador están desactivados debido a que el voltaje y la frecuencia de la red de potencia principal superan el rango normal. Compruebe si la frecuencia y la tensión de la fase de entrada del rectificador exceden el rango normal o la red está desconectada.
Tierra de entrada perdida	Compruebe que la línea PE esté bien conectada y que la alarma se pueda eliminar en la pantalla.
Neutro de entrada perdido	No se detecta el neutro de entrada de la red de potencia principal. La alarma desaparecerá cuando la conexión neutra se haya restaurado.
Fase invertida entrada	La línea de entrada y la línea neutra de la red de alimentación principal están invertidas. Apague el disyuntor de entrada externo y conecte las líneas correctamente.
Capac. insuficiente para iniciar	El UPS está en modo Bypass y se inicia con una carga superior al 105 % de la capacidad nominal. Reduzca la carga a la capacidad nominal o por debajo de ella para iniciar la unidad.
Inverter fault (Falla del inversor)	El inversor se apaga cuando el voltaje de salida y la corriente del inversor superan los rangos establecidos. Si la opción bypass está disponible, el UPS se transferirá al modo Bypass o el sistema se apagará. Comuníquese con la asistencia técnica de Vertiv.
Sobrecarga de inversor	La capacidad de carga del inversor es superior a la del valor nominal, el tiempo de retraso de sobrecarga aumenta, el inversor se apaga. Si la opción bypass está disponible, el sistema se transferirá al modo Bypass o el sistema se apagará. Compruebe la carga de salida. Si hay sobrecarga, reduzca la carga y el sistema se transferirá al modo de inversor transcurridos cinco segundos sin alarma.
Relé del inversor soldado	El relé del inversor está en cortocircuito. Comuníquese con la asistencia técnica de Vertiv.
Carga apagada: cortocircuito de salida	Se ha producido un cortocircuito en la salida. Compruebe los cables de salida y si hay cortocircuitos en otros equipos.
Carga apagada: apagado de batería	El sistema se ha apagado en el modo Batería. Desaparecerá cuando el sistema se encienda de nuevo.
Encendido manual	El sistema se ha encendido desde el panel de visualización. Aparecerá en el registro siempre que ocurra el evento.
Apagado manual	El sistema se ha apagado desde el panel de visualización. Aparecerá en el registro siempre que ocurra el evento.
Sin bat.	No se ha detectado ninguna batería. Compruebe la batería y las conexiones de los cables de la batería.
En bypass de mantenimiento	El UPS está funcionando en modo Bypass de mantenimiento. Aparecerá en el registro siempre que ocurra el evento.
Carga alimentada por inversor	La salida del UPS recibe alimentación desde el inversor. Aparecerá en el registro siempre que ocurra el evento.
Salida desactivada	El sistema está en estado de espera y se ha activado el apagado de contacto seco. Compruebe si el apagado de contacto seco está activado.
Salida apagada: bypass anormal	La frecuencia o voltaje de bypass está fuera del rango aceptable y el bypass está en modo standby. Compruebe que la entrada sea normal.
Output off due to overload & bypass abnormal (Salida desactivada: sobrecarga y bypass anormal)	La salida está desactivada debido a una sobrecarga de salida del UPS y el voltaje o la frecuencia de bypass están fuera del rango aceptable. Compruebe que la entrada sea normal.

Tabla 4-4 Mensajes de alarma (continuación)

MENSAJE	DESCRIPCIÓN
Salida apagada: tensión diferente de cero	Esto se produce cuando la salida está desactivada y el sistema detecta que todavía hay voltaje en la salida. Compruebe el equipo de salida para verificar si hay inversiones de corriente o comuníquese con la asistencia técnica de Vertiv.
Output pending (Salida pendiente)	Se ha iniciado el apagado remoto y el sistema se desactivará en breve.
Cortocircuito salida	Se ha producido un cortocircuito en la salida. Compruebe los cables de salida y si hay cortocircuitos en otros equipos.
Falla del rectificador	El rectificador está desactivado porque el voltaje del bus está fuera del rango aceptable cuando se inicia el rectificador. Comuníquese con la asistencia técnica de Vertiv.
Sobrecarga del rectificador	La potencia de salida es superior al valor de sobrecarga del rectificador. Compruebe que la tensión de entrada cumpla con la carga de salida, entrada de la red de alimentación principal 176 ~ 100 V, carga 100 % ~ 50 % de reducción de potencia nominal lineal.
Remote power-on (Encendido remoto)	El UPS se ha encendido de forma remota. Aparecerá en el registro siempre que ocurra el evento.
Cierre remoto	El UPS se ha apagado de forma remota. Aparecerá en el registro siempre que ocurra el evento.
Remote shutdown (Apagado remoto)	La entrada de contacto seco ha iniciado la opción Any mode shutdown (Apagado en cualquier modo). Aparecerá en el registro siempre que ocurra el evento.
REPO (Desconexión remota de emergencia)	Apagado debido a que se abrió la entrada del contacto del terminal REPO (Desconexión remota de emergencia) normalmente cerrado. Aparecerá en el registro siempre que ocurra el evento.
Restablecer valores predet. fábrica	En la página Maintenance (Mantenimiento), se ha configurado "Restore Factory Defaults" (Restablecer valores predeterminados de fábrica) mientras el UPS está en estado standby (En espera). Esto devolverá la configuración a los valores de fábrica.
Shutdown due to over temp (Apagado debido a sobrecalentamiento)	Durante el funcionamiento del UPS, el sistema comprueba si la temperatura del disipador térmico supera el rango de configuración. Si ocurre un sobrecalentamiento, compruebe lo siguiente: 1. Si la temperatura ambiente es demasiado alta. 2. Si hay polvo bloqueando alguno de los orificios de ventilación del UPS. 3. Si ha ocurrido una falla en el ventilador.
System over temp (Sobrecalentamiento del sistema)	La temperatura interna del disipador térmico es demasiado alta, y el inversor está desactivado. La alarma solo se puede silenciar si el valor de la temperatura del disipador térmico es inferior al valor configurado de la alarma. El sistema se puede iniciar automáticamente después de que se corrija la falla por sobrecalentamiento. En caso de sobrecalentamiento, compruebe: 1. Si la temperatura ambiente es demasiado alta. 2. Si hay polvo bloqueando alguno de los orificios de ventilación del UPS. 3. Si ha ocurrido una falla en el ventilador.
Turn on fail (Falla encendido)	El UPS no se inicia porque no hay alimentación de red principal/pública o la alimentación se encuentra fuera del rango del voltaje requerido para suministrar la carga completa. Compruebe la alimentación de entrada de CA.
El UPS no tiene salida	Tanto el inversor como el bypass no están suministrando alimentación porque la salida del UPS se ha apagado de forma remota o a través de LCD, o no están disponibles debido a que no hay alimentación de entrada o la alimentación de entrada está fuera de rango. Compruebe que el UPS esté encendido y que la alimentación de entrada esté disponible.

4.2.7. Pantalla About (Acerca de)

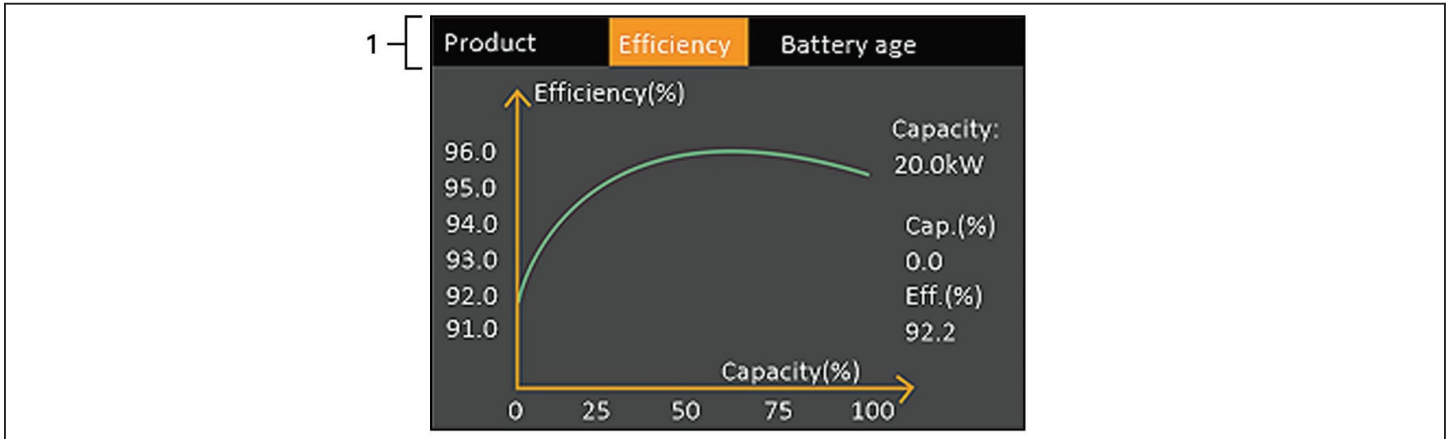
La pantalla About (Acerca de) proporciona fichas que contienen información sobre el producto.

- Ficha Product (Producto): muestra la información de identificación, las versiones de firmware e información sobre las tarjetas de comunicación (cuando la tarjeta está instalada) del UPS.
- Ficha Efficiency (Eficiencia): muestra la curva de eficiencia de su modelo de UPS frente a la capacidad de carga usada.
- Ficha Battery age (Edad de la batería): muestra una curva con el porcentaje del estado de salud (SOH) de la batería instalada frente al tiempo. El UPS calcula un valor por semana y lo marca en el gráfico. Los valores se basan en la temperatura, la antigüedad y la cantidad real de energía descargada desde la batería si ésta se ha descargado por completo.

Para ver la información sobre el producto, la eficiencia y la edad de la batería:

1. En el menú principal, seleccione el icono de Acerca de y pulse **Enter** (Intro).
2. Use los botones de flecha para mover el cursor a la izquierda o derecha y seleccionar una ficha; a continuación, pulse **Enter** (Entrar) para ver la información para la ficha seleccionada.

Figura 4-8 Fichas de la pantalla About (Acerca de)



ELEMENTO	DESCRIPCIÓN
1	Fichas de la pantalla About (Acerca de) con la ficha Efficiency (Eficiencia) seleccionada. Nota: La ficha que se muestra en la figura es un ejemplo del gráfico y no representa los valores de capacidad reales para su modelo de UPS.

Información de producto

Tipo de producto

Número de modelo del UPS.

Serial number (N.º de serie)

Número de serie del UPS.

Tiempo desde arr.

Tiempo transcurrido desde el arranque del UPS.

Boot FW version (Versión de FW de inicio)

Versión del firmware de inicio del MCU en el panel del monitor.

Monitor FW version (Versión FW del monitor)

Versión del firmware de la aplicación del MCU en el panel del monitor.

DSP FW version (Versión FW DSP)

Versión del firmware del DSP en el módulo de alimentación del UPS.

MAC address (Dirección MAC)

Muestra la dirección MAC de la tarjeta RDU101. Esta opción solo se muestra cuando la tarjeta RDU101 está instalada.

IPv4 address (Dirección IPv4)

Muestra la dirección IPv4 de la tarjeta RDU101. Esta opción solo se muestra cuando la tarjeta RDU101 está instalada.

Subnet mask (Máscara de subred)

Muestra la máscara de subred de la tarjeta RDU101. Esta opción solo se muestra cuando la tarjeta RDU101 está instalada.

Gateway address (Dirección de pasarela)

Muestra la dirección de la pasarela de la tarjeta RDU101. Esta opción solo se muestra cuando la tarjeta RDU101 está instalada.

Ficha Efficiency (Eficiencia)**Capacity (Capacidad)**

Muestra la capacidad máxima de su modelo de UPS.

Cap. (%)

Muestra el porcentaje de la capacidad máxima que el UPS está usando actualmente.

Eff. (%) (Efic. [%])

Muestra la eficiencia con la que está funcionando el UPS en función del valor de Cap. (%).

Battery Age (Edad de la batería)

En esta página también se muestran los siguientes valores:

Battery recommended replacement date (Fecha de reemplazo de la batería recomendada)

Muestra la fecha en la que se recomienda reemplazar la batería. Lo recomendado son 5 años a partir del momento en que se instaló la batería.

SOH (%)

Muestra el porcentaje del estado de salud actual.

4.3. Edición de los ajustes de visualización y funcionamiento

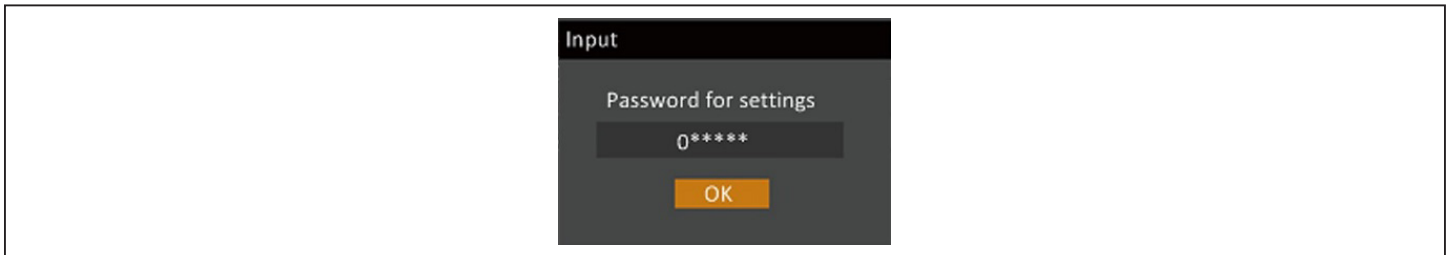
Puede ajustar la configuración de visualización y del UPS desde la pantalla LCD. La configuración de visualización y funcionamiento está protegida por una contraseña. La contraseña predeterminada es 111111 (seis unos).

NOTA: Recomendamos que cambie la contraseña para proteger el sistema y el equipo, y que registre y guarde la nueva contraseña en un lugar accesible para recuperarla posteriormente. Consulte [Cambio de la contraseña](#) en la siguiente página.

Para introducir la contraseña:

1. Presione el botón con la flecha hacia arriba para cambiar el primer dígito que se muestra y, a continuación, presione el botón con la flecha hacia abajo para desplazarse al siguiente dígito.
2. Repita el procedimiento para seleccionar cada dígito y pulse **Enter** (Intro) para enviar la contraseña.

Figura 4-9 Aviso de contraseña



4.3.1. Avisos de configuración

Mientras se usa el panel de operación y visualización, aparecen una serie de avisos para alertarle sobre situaciones específicas o si se requiere la confirmación de comandos o de ajustes. [Tabla 4-5](#) muestra los avisos y su significado.

Tabla 4-5 Avisos de la pantalla y sus significados

LEYENDA	SIGNIFICADO
Cannot set this online, please shut down output (No se puede establecer en línea, apague la salida)	Aparece cuando se cambian ajustes de salida importantes (voltaje de salida, frecuencia de salida, n.º de fase de salida).
Incorrect password, please input again (Contraseña incorrecta, introdúzcala de nuevo)	Aparece cuando la contraseña de configuración se introduce de forma incorrecta.
Operation failed, condition is not met (Falla en la operación, las condiciones no se cumplen)	Aparece cuando se intenta ejecutar una operación para la cual no se cumplen las condiciones requeridas.
Password changed OK (Cambio de contraseña correcto)	Aparece tras cambiar correctamente la contraseña de configuración.
Fail to change password, please try again (No se puede cambiar la contraseña, inténtelo de nuevo)	Aparece cuando se intenta cambiar la contraseña de configuración, pero la contraseña nueva y la de confirmación no coinciden.
The time cannot be earlier than system time (La hora no puede ser anterior a la hora del sistema)	Aparece cuando se intenta establecer la hora de "Turn on delay" (Activar retraso) o "Turn off delay" (Desactivar retraso) más temprano que la hora del sistema actual.
Turn on failed, condition is not met (Falla de activación, las condiciones no se cumplen)	Aparece cuando no se cumplen las condiciones correspondientes para encender el UPS. Se aplica cuando se utiliza el botón de encendido o cuando se ejecuta el comando de "Turn on/Turn off/to Bypass" (Encender/Apagar/Transferir a bypass) en la página "Control" del panel del LCD).
Cannot set this on line, please unplug REPO (No se puede establecer esto en línea, desenchufe la REPO)	Aparece cuando se intenta cambiar el número de fase de salida mientras la salida está conectada.

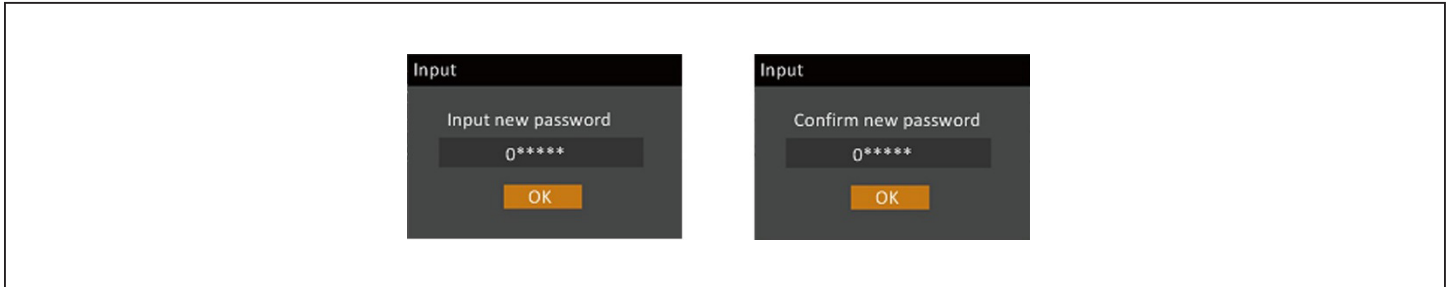
4.3.2. Cambio de la contraseña

La contraseña predeterminada es 111111 (seis unos). Debe usar la contraseña actual para cambiar la contraseña.

NOTA: Recomendamos que cambie la contraseña predeterminada para proteger el sistema y los equipos. Registre la nueva contraseña y guárdela en un lugar accesible para recuperarla posteriormente.

1. En el menú principal, seleccione el icono Settings (Ajustes) y pulse **Enter** (Entrar).
2. En el aviso de contraseña, use la flecha hacia arriba para seleccionar el primer dígito, pulse la flecha hacia abajo para desplazarse al siguiente dígito y repita el procedimiento para cada dígito; a continuación, pulse **Enter** (Entrar) para acceder a los ajustes.
3. Use los botones de flecha para seleccionar la ficha Monitor y, a continuación, pulse **Enter** (Entrar).
4. Use la flecha hacia abajo para resaltar *Change Settings Password* (Camb. contras. config.), pulse **Enter** (Entrar) y vuelva a introducir la contraseña actual. Se abre el cuadro de diálogo Input new password (Nueva contraseña); consulte la [Figura 4-10](#) siguiente.
5. Introduzca la nueva contraseña y, a continuación, confírmela. Se abre un cuadro de diálogo de confirmación para indicar que la contraseña se ha cambiado correctamente.
6. Pulse **Esc** para volver a los ajustes o al menú principal.

Figura 4-10 Cuadros de diálogo de nueva contraseña y confirmar contraseña



4.3.3. Selección del idioma en pantalla

La pantalla LCD está disponible en varios idiomas. Estos son inglés, francés, portugués, español, chino, alemán, japonés y ruso.

Para cambiar el idioma:

1. En el menú principal, seleccione el icono Settings (Ajustes) y pulse **Enter** (Entrar).
2. En el aviso de contraseña, use la flecha hacia arriba para seleccionar el primer dígito, pulse la flecha hacia abajo para desplazarse al siguiente dígito y repita el procedimiento para cada dígito; a continuación, pulse **Enter** (Entrar) para acceder a los ajustes.
3. Use los botones de flecha para seleccionar la ficha Monitor y, a continuación, pulse **Enter** (Entrar).
4. Use la flecha hacia abajo para resaltar *Language* (Idioma) y, a continuación, pulse **Enter** (Entrar).
5. Use las flechas hacia arriba/abajo para seleccionar el idioma y, a continuación, pulse **Enter** (Entrar). Todos los elementos del LCD se mostrarán en el idioma seleccionado.

4.3.4. Configuración de fecha y hora

Para ajustar la fecha y hora:

1. En el menú principal, seleccione el icono Settings (Ajustes) y pulse **Enter** (Entrar).
2. En el aviso de contraseña, use la flecha hacia arriba para seleccionar el primer dígito, pulse la flecha hacia abajo para desplazarse al siguiente dígito y repita el procedimiento para cada dígito; a continuación, pulse **Enter** (Entrar) para acceder a los ajustes.
3. Use los botones de flecha para seleccionar la ficha Monitor y, a continuación, pulse **Enter** (Entrar).
4. Use la flecha hacia abajo para resaltar *Date* (Fecha) o *Time* (Hora) y, a continuación, pulse **Enter** (Entrar).
5. Use las flechas hacia arriba o hacia abajo para seleccionar la fecha/hora y, a continuación, pulse **Enter** (Entrar).
6. Use la flecha hacia abajo para seleccionar el dígito que desee cambiar y la flecha hacia arriba para seleccionar el dígito correcto. Repita según sea necesario para establecer cada dígito.

Esta página se ha dejado en blanco intencionadamente.

Capítulo 5: Mantenimiento



¡ADVERTENCIA! Riesgo de descarga eléctrica

Pueden producirse daños al equipo, lesiones y la muerte. Una batería puede presentar un riesgo de descarga eléctrica y una corriente de cortocircuito alta.

Tenga en cuenta las siguientes precauciones cuando manipule baterías:

- No use relojes, anillos ni otros objetos de metal.
- Use herramientas con mangos aislados.
- Use guantes y botas de goma.
- No apoye herramientas u otras piezas metálicas sobre las baterías.
- Desconecte la alimentación de entrada antes de conectar o desconectar los terminales de la batería.
- Si el kit de la batería se daña de alguna manera o muestra signos de filtraciones, comuníquese inmediatamente con su representante de Vertiv.
- Manipule, transporte y recicle las baterías de acuerdo con las normas locales.
- Determine si la batería está accidentalmente puesta a tierra. En caso afirmativo, quite la puesta a tierra. El contacto con alguna parte de una batería puesta a tierra puede resultar en una descarga eléctrica. La probabilidad de que se produzca este tipo de descarga se reduce al eliminar las tomas de tierra durante la instalación y el mantenimiento (esto se aplica a la alimentación remota de una batería o un UPS que no tenga un circuito de alimentación con conexión a tierra).

5.1. Reemplazo de baterías



¡ADVERTENCIA! Riesgo de descarga eléctrica

Pueden producirse lesiones o la muerte. Desconecte todas las fuentes de alimentación eléctrica locales y remotas antes de trabajar con el UPS. Asegúrese de que la unidad esté apagada y se haya desconectado la alimentación antes de iniciar cualquier proceso de mantenimiento.



¡ADVERTENCIA! Riesgo de descarga eléctrica y explosión

Pueden producirse daños al equipo, lesiones y la muerte. No deseche la batería en el fuego. La batería podría explotar. No abra ni dañe la batería. La liberación de electrolitos es tóxica y nociva para la piel y los ojos. Si los electrolitos entran en contacto con la piel, lave inmediatamente la superficie afectada con mucha agua y consulte a un médico.



¡ADVERTENCIA! Riesgo de descarga eléctrica

Pueden producirse daños al equipo, lesiones y la muerte. Una batería puede presentar un riesgo de descarga eléctrica y una corriente de cortocircuito alta.


¡ADVERTENCIA! Riesgo de explosión

Pueden producirse daños al equipo, lesiones y la muerte. Una batería puede explotar si la batería se reemplaza por otra de un tipo incorrecto. Elimine las baterías usadas según las instrucciones incluidas con el conjunto de baterías.

Lea todas las advertencias de seguridad antes de continuar. Un usuario capacitado puede reemplazar el conjunto de baterías interno cuando el UPS esté en un lugar de acceso restringido (como un rack o un gabinete de servidores). Para obtener el paquete de batería de reemplazo adecuado, consulte la [Tabla 5-1](#) a continuación y comuníquese con su distribuidor local o representante de Vertiv.

NOTA: Las baterías EBC no son reemplazables. Una vez que las baterías EBC se agotan, compre una nueva batería del mismo número de pieza para reemplazarla. Conserve el embalaje y devuelva las EBC agotadas a Vertiv para su reciclaje o recíclelas de acuerdo con las normas locales.

Tabla 5-1 Números de modelos de conjuntos de baterías de reemplazo

NÚMERO DE MODELO DEL UPS	NÚMERO DE MODELO DEL CONJUNTO DE BATERÍAS	CANTIDAD REQUERIDA
GXT5-750IRT2UXL	GXT5-36VBATKIT	1
GXT5-750IRT2UXLE		
GXT5-1000IRT2UXL		
GXT5-1000IRT2UXLE		
GXT5-1000IRT2UXLA		
GXT5-1500IRT2UXL	GXT5-48VBATKIT	
GXT5-1500IRT2UXLE		
GXT5-1500IRT2UXLA		
GXT5-2000IRT2UXL		
GXT5-2000IRT2UXLE		
GXT5-2000IRT2UXLA	GXT5-72VBATKIT	
GXT5-3000IRT2UXL		
GXT5-3000IRT2UXLE		
GXT5-3000IRT2UXLA	GXT5-192VBATKIT	
GXT5-5000IRT5UXLN		
GXT5-5000IRT5UXLE		
GXT5-6000IRT5UXLN		
GXT5-6000IRT5UXLE		
GXT5-8000IRT5UXLN		
GXT5-8000IRT5UXLE		
GXT5-10KIRT5UXLN		
GXT5-10KIRT5UXLE		
GXT5-16KIRT9UXLN		GXT5-384VBATKIT
GXT5-16KIRT9UXLE		
GXT5-20KIRT9UXLN		
GXT5-20KIRT9UXLE		

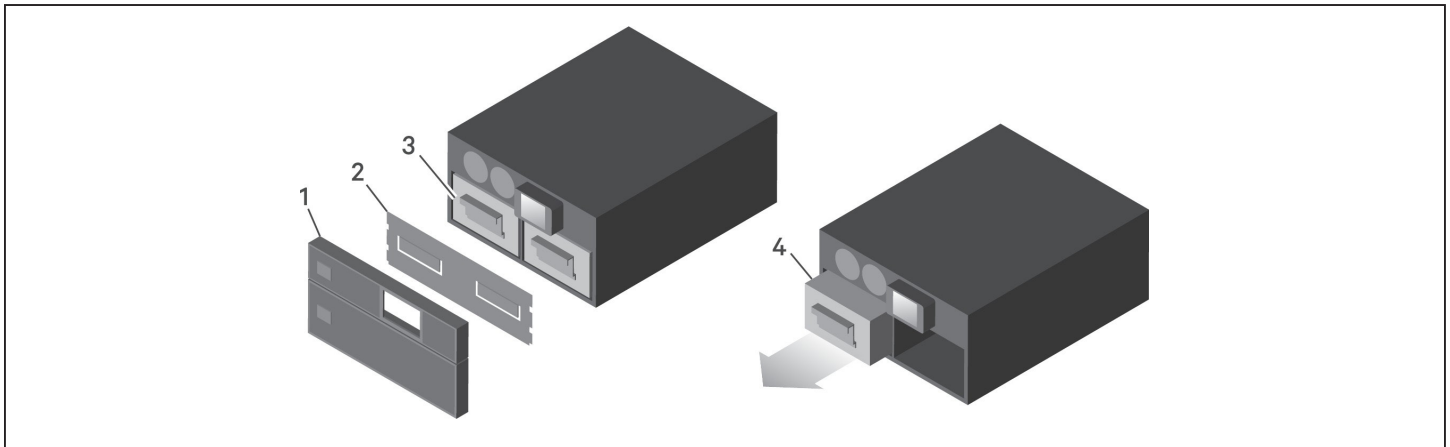
Para sustituir un conjunto de baterías:

NOTA: El conjunto de baterías interno puede reemplazarse en funcionamiento. Sin embargo, debe tener cuidado ya que, durante este procedimiento, la carga no está protegida contra perturbaciones y cortes de luz. No reemplace la batería mientras el UPS está en funcionamiento en modo Battery (Batería). Esto provocará una pérdida de la alimentación de salida y se interrumpirá la carga conectada.

1. Pulse el botón situado en la parte frontal izquierda del panel delantero del UPS, abra el panel y, a continuación, afloje y retire los tornillos de la puerta de la batería; consulte la [Figura 5-1](#) en la siguiente página.
2. Separe la tapa, la puerta de la batería y el tornillo para volver a montarlo.
3. Tome el mango de la batería y tire para retirar el paquete de baterías, consulte la [Figura 5-1](#).
4. Desembale el conjunto de baterías de reemplazo con cuidado para no dañar el embalaje y así puede volver a usarlo cuando deseche las baterías agotadas.
5. Compare el conjunto de baterías nuevo con el anterior para asegurarse de que sean del mismo tipo y modelo. Si es así, proceda con el paso 6. Si son distintos, deténgase y comuníquese con su representante de Vertiv, o con la asistencia técnica en: <http://www.Vertiv.com/emea/support/>.
6. Alinee y empuje lentamente cada conjunto de baterías de reemplazo hasta introducir dos terceras partes de su longitud en el compartimento. A continuación, llévelo hacia arriba y continúe empujando con suavidad hasta que el conjunto de baterías esté completamente colocado en el compartimento. La batería estará insertada por completo si la puerta de la batería descansa a ras del UPS.
7. Vuelva a colocar la puerta de la batería con los tornillos y coloque de nuevo la cubierta frontal.
8. Active el nuevo conjunto de baterías desde el panel de operación y visualización:

NOTA: Las funciones y menús de la pantalla se describen en [Panel de operación y visualización](#) en la [página 53](#).

- En el menú principal, seleccione *Settings* (Ajustes) y, a continuación, la ficha *Monitoring* (Monitoreo); compruebe que la fecha y la hora sean correctas. En caso de que sea necesario corregir la fecha o la hora, consulte [Pantalla Log \(Reg\)](#) en la [página 70](#).
- Seleccione la ficha *Battery* (Batería), use las flechas para seleccionar *Replace battery* (Reemplazar batería) y, a continuación, pulse *Enter* (Entrar). Los conjuntos de baterías que se han reemplazado se han activado.
- Use **Esc** para regresar a la pantalla principal.

Figura 5-1 Reemplazo del conjunto de baterías


ELEMENTO	DESCRIPCIÓN
1	Cubierta frontal
2	Puerta de la batería
3	Manija de la batería
4	Tome la manija y llévela hacia usted para extraer la batería.

5.2. Carga de baterías

Las baterías son de plomo-ácido y están reguladas por válvula y selladas, y deben mantenerse cargadas para mantener su vida útil. El UPS carga las baterías de manera continua cuando está conectado a la alimentación de entrada de red eléctrica pública.

Si el UPS se va a almacenar durante mucho tiempo, recomendamos conectarlo a la alimentación de entrada durante al menos 24 horas cada 4 a 6 meses para garantizar una recarga completa de las baterías.

5.3. Comprobación del funcionamiento del UPS

NOTA: Los procedimientos de comprobación del funcionamiento del UPS pueden interrumpir la alimentación de salida suministrada a la carga conectada.

Recomendamos comprobar el estado de funcionamiento del UPS una vez cada seis meses. Asegúrese de que la pérdida de alimentación de salida a la carga conectada no supondrá ninguna pérdida de datos u otros errores antes de llevar a cabo la comprobación.

1. Pulse el botón **Enter** (Entrar) para comprobar la función de la pantalla y los indicadores, consulte [Panel de operación y visualización](#) en la [página 53](#).
2. Compruebe los indicadores de falla o alarma en el panel de operación/visualización.
3. Asegúrese de que no haya presencia de alarmas no sonoras o silenciadas. Seleccione Log (Reg) y acceda a la ficha Current (Actual) para ver el historial de alarmas y errores; consulte [Pantalla Log \(Reg\)](#) en la [página 70](#).
4. Compruebe la pantalla de flujo para asegurarse de que el UPS esté funcionando en el modo Normal. Si el UPS está funcionando en el modo Bypass, comuníquese con la asistencia técnica de Vertiv.

5. Compruebe la pantalla de flujo para confirmar si las baterías se descargan (cuando funcionan en modo de batería) mientras la alimentación de la red pública es normal. Si es así, comuníquese con la asistencia técnica de Vertiv.

5.4. Limpieza del UPS



¡ADVERTENCIA! Riesgo de descarga eléctrica

Pueden producirse lesiones o la muerte. Desconecte todas las fuentes de alimentación eléctrica locales y remotas antes de trabajar con el UPS. Asegúrese de que la unidad esté apagada y se haya desconectado la alimentación antes de iniciar cualquier proceso de mantenimiento.

El UPS no requiere limpieza interna. En caso de que el exterior del UPS se llene de polvo, límpielo con un paño seco. No use limpiadores líquidos o en aerosol. No introduzca ningún objeto en los orificios de ventilación o en otras aberturas del UPS.

5.5. Reemplazo de la caja de distribución de la alimentación

Use los siguientes procedimientos para extraer e instalar una caja de distribución de salida de alimentación (POD) en el UPS.



¡ADVERTENCIA! Riesgo de descarga eléctrica

Pueden producirse lesiones o la muerte. Desconecte todas las fuentes de alimentación eléctrica locales y remotas antes de trabajar con el UPS. Asegúrese de que la unidad esté apagada y se haya desconectado la alimentación antes de iniciar cualquier proceso de mantenimiento.

1. Transfiera el equipo conectado al modo Bypass.

NOTA: Los receptáculos de salida programables se desactivan cuando se transfieren al modo Bypass.

- a. Afloje el tornillo cautivo superior del disyuntor de bypass de mantenimiento, consulte la [Figura 5-2](#) en la siguiente página.
 - b. Tire la cubierta del disyuntor de bypass de mantenimiento hacia arriba y apriete el tornillo cautivo inferior. Los receptáculos de salida programables se encuentran ahora desactivados.
2. Compruebe que el UPS esté funcionando en el modo Bypass. Si no lo está, transfiera manualmente el equipo conectado al modo Bypass de la siguiente manera:
 - a. En el menú principal, seleccione el icono CONTROL y, a continuación, pulse **Enter** (Entrar).
 - b. Seleccione *Turn on/off/to bypass* (On/Off/Transf. bypass) y pulse **Enter** (Entrar).
 - c. Seleccione *Turn to bypass* (Trans. bypass) y pulse **Enter** (Entrar).

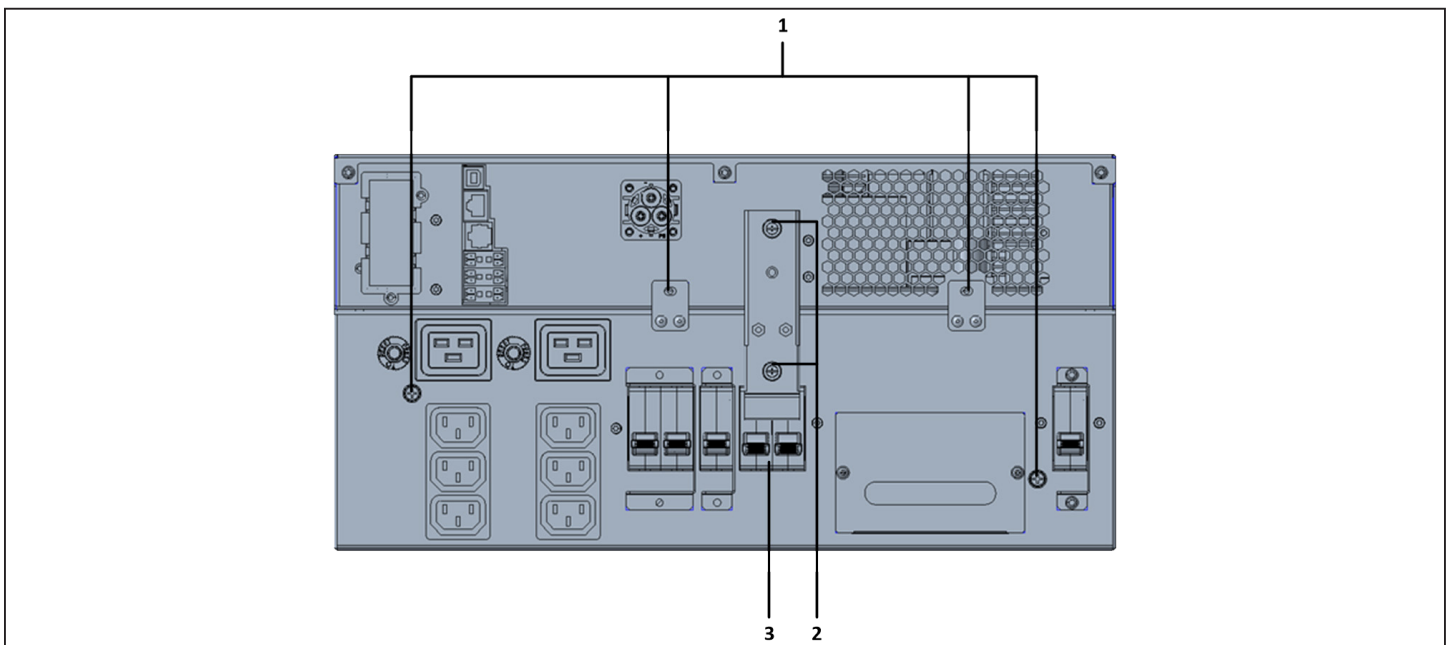
NOTA: La carga no está protegida frente a interrupciones en la fuente de potencia mientras el UPS esté en el modo Bypass.

3. Encienda el disyuntor de bypass de mantenimiento.
4. Espere 1 minuto si el UPS está funcionando en el modo Battery (Batería) y, a continuación, compruebe que esté apagado.

5. Apague los disyuntores de salida y entrada. En los modelos de 8 y 10 kVA, apague también el disyuntor de bypass.
6. Afloje el resto de los tornillos cautivos hasta que se liberen las cajas de distribución de la alimentación.
7. Retire las cajas de distribución de alimentación y déjelas a un lado.
8. En la parte posterior del panel, afloje los tornillos de la cubierta protectora para los conectores, deslícela sobre los conectores y apriete los tornillos.

NOTA: Los tornillos cautivos y la tapa del disyuntor de bypass de mantenimiento son similares para todos los modelos de 5 a 10 kVA. [Figura 5-2](#) en la página siguiente muestra un ejemplo del modelo de 5 kVA.

Figura 5-2 Cubierta y tornillos cautivos del disyuntor de bypass de mantenimiento



ELEMENTO	DESCRIPCIÓN
1	Tornillos cautivos para la POD
2	Disyuntor de bypass de mantenimiento
3	Tornillos de la cubierta de conectores

5.6. Actualizaciones del firmware

El UPS tiene dos componentes de firmware:

- El DSP es el firmware para el módulo de alimentación.
- El MCU es el firmware para el panel de visualización.

Ambos se pueden actualizar a través de una conexión del UPS, mediante la CLI y el puerto RS-232 o, si el UPS incluye la tarjeta IntelliSlot RDU101, desde el puerto RJ-45 de la tarjeta.

Puede descargar el firmware más actualizado desde la página del producto GXT5 en www.vertiv.com. Consulte la [Tabla 5-2](#) siguiente y asegúrese de que posee los archivos correctos para la actualización.

Tabla 5-2 Nombres del archivo de actualización según el modelo de UPS

NÚMERO DE MODELO DEL UPS	NOMBRE DEL ARCHIVO DE FIRMWARE DSP	NOMBRE DEL ARCHIVO DE FIRMWARE MCU
GXT5-750IRT2UXL	GXT5_Micro_05k-3k_P***.bin	
GXT5-750IRT2UXLE		
GXT5-1000IRT2UXL		
GXT5-1000IRT2UXLE		
GXT5-1000IRT2UXLA		
GXT5-1500IRT2UXL		
GXT5-1500IRT2UXLE		
GXT5-1500IRT2UXLA		
GXT5-2000IRT2UXL		
GXT5-2000IRT2UXLE		
GXT5-2000IRT2UXLA		
GXT5-3000IRT2UXL		
GXT5-3000IRT2UXLE		
GXT5-3000IRT2UXLA		
GXT5-5000IRT5UXL		
GXT5-5000IRT5UXLE		
GXT5-5000IRT5UXLA		
GXT5-8000IRT5UXL		
GXT5-8000IRT5UXLE		
GXT5-8000IRT5UXLA		
GXT5-10KIRT5UXL		
GXT5-10KIRT5UXLE		
GXT5-10KIRT5UXLA		
GXT5-16KIRT9UXL	GXT5_Small_16k-20k_230_P***.bin	
GXT5-16KIRT9UXLE		
GXT5-20KIRT9UXL		
GXT5-20KIRT9UXLE		

En los archivos de actualización de DSP:

- La "P" representa el módulo de alimentación. El número que sigue a la "P" es la versión del módulo de alimentación.
- La "D" representa el rectificador y el módulo del inversor. El número que sigue a la "D" es la versión del rectificador y del módulo del inversor.
- La "K" se incluye después de la versión para hacer referencia al archivo de actualización del núcleo de DSP, por ejemplo: GXT5_Micro_0.5k-3k_P***K.bin)

En los archivos de actualización de MCU:

La "M" representa el módulo de MCU. El número que sigue a la "M" representa la versión del software de MCU.

5.6.1. Actualización del firmware con conexión de la tarjeta RDU101

Si su UPS tiene instalada una tarjeta de comunicación IntelliSlot RDU101 (opcional en algunos modelos), puede actualizar el firmware con una computadora conectada a la misma red que la tarjeta.

NOTA: La tarjeta RDU101 está protegida por una contraseña. Asegúrese de que el administrador le proporcione el nombre de usuario y la contraseña. Puede que se hayan cambiado el nombre y la contraseña predeterminados.

NOTA: Para obtener instrucciones de funcionamiento detalladas para la tarjeta, consulte la Guía de uso e instalación de la tarjeta de comunicación Liebert® IntelliSlot™ RDU101 disponible en www.Vertiv.com.

Actualización del firmware MCU con la tarjeta RDU101

NOTA: No actualice el firmware mientras el UPS está funcionando en modo Battery (Batería).

1. Conecte el cable de red al puerto RJ-45 Ethernet de la tarjeta RDU101. Para conocer la ubicación de la tarjeta y la conexión, consulte la descripción del panel posterior correspondiente para su modelo de UPS en [Paneles posteriores](#) en la [página 6](#).
2. En un equipo conectado a la misma red que el UPS, abra la ventana del explorador e introduzca la dirección IP de la tarjeta RDU101 en la barra de direcciones.

Puede obtener la dirección IP de la tarjeta en el panel de visualización. Seleccione el menú About (Acer.), a continuación la ficha Product (Prod.), y ubique la dirección IPv4.

NOTA: Recomendamos usar el explorador Google Chrome.

3. Para saber cómo cargar el archivo de actualización a través de la interfaz de usuario de la tarjeta, consulte la [Figura 5-3](#) en la siguiente página.

a. Seleccione la ficha "GXT5" y, a continuación, la carpeta File Transfer (Transferencia de archivos) situada en el panel del menú de pestañas a la izquierda de la página.

b. En la página File Transfer (Transferencia de archivos), haga clic en Choose File (Elegir archivo) y seleccione el archivo de actualización de MCU; a continuación, haga clic en Transfer file (Transferir archivo).

c. Introduzca los valores de Username (Nombre de usuario) y Password (Contraseña) y, a continuación, haga clic en Login (Iniciar sesión).

La configuración predeterminada de fábrica es:

Nombre de usuario: Liebert (distingue entre mayúsculas y minúsculas)

Contraseña: Liebert (distingue entre mayúsculas y minúsculas)

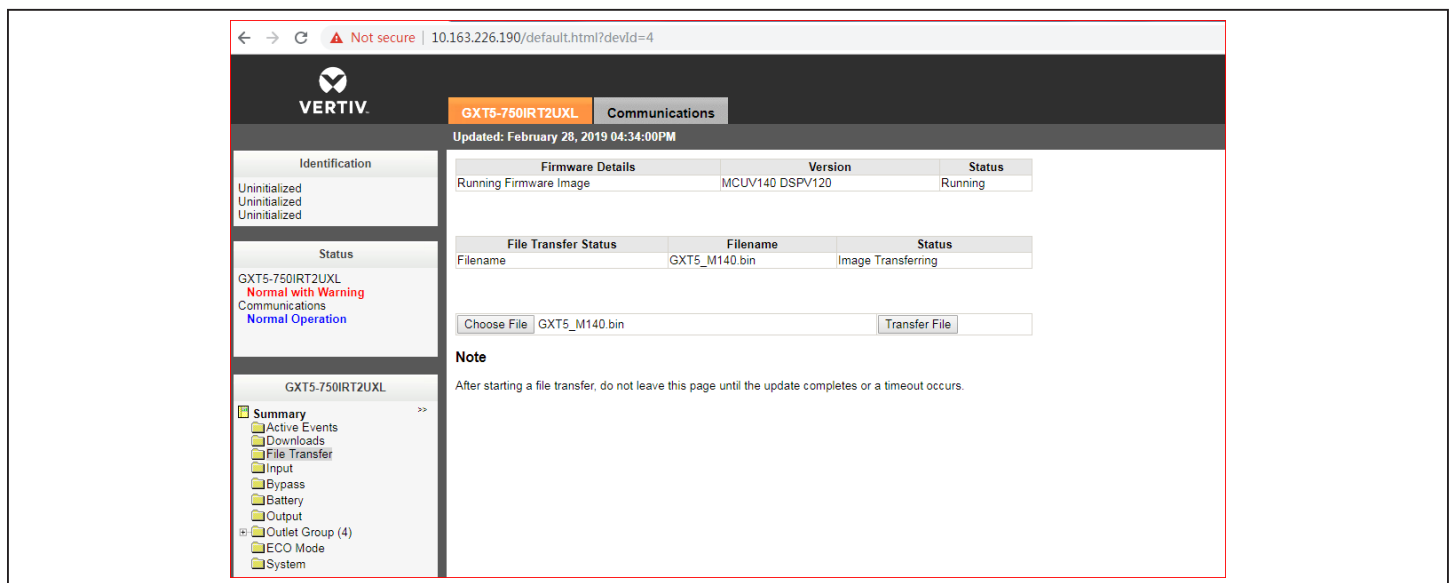
NOTA: Puede que se hayan cambiado el nombre y la contraseña predeterminados. Asegúrese de que el administrador le proporcione el nombre de usuario y la contraseña.

El estado de la transferencia se muestra en la sección File Transfer Status (Estado de transferencia de archivos). Después de 2 minutos aproximadamente, el UPS se reinicia y la página web se actualiza.

NOTA: El proceso de transferencia tarda aproximadamente 2 minutos. No abandone ni cierre la página hasta que el estado sea "Update Complete" (Actualización completada).

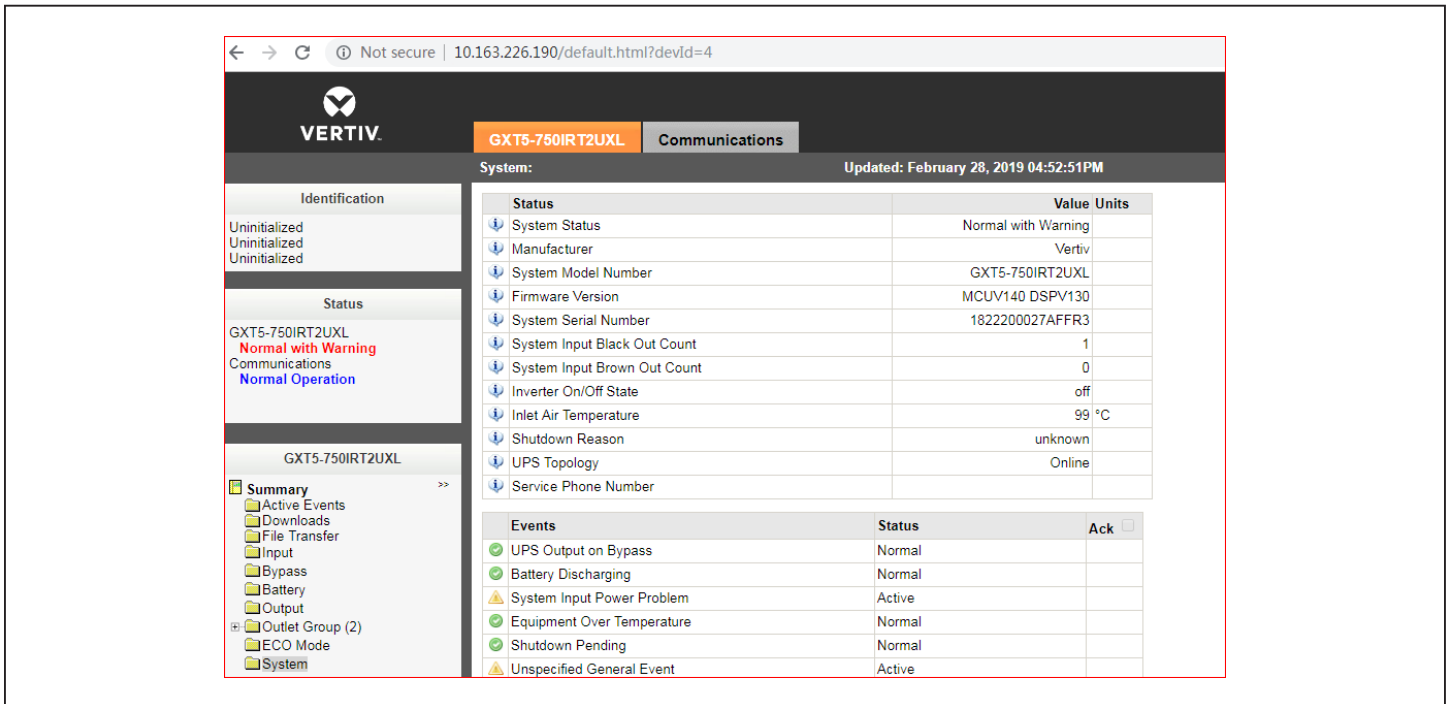
d. Puede comprobar la versión de firmware; para ello, seleccione la carpeta System (Sistema) en el panel de menús de fichas a la izquierda de la página y consulte el campo Firmware Version (Versión de firmware); consulte la [Figura 5-4](#) en la siguiente página.

Figura 5-3 Transferencia de archivos en la interfaz de usuario de RDU101



ELEMENTO	DESCRIPCIÓN
1	Ficha "UPS" (UPS), normalmente suele ser el número de modelo del UPS
2	Carpeta File Transfer (Transferencia de archivos)
3	Botón Choose File (Elegir archivo)
4	Botón Transfer file (Transferir archivo)
5	Estado de la transferencia del archivo

Figura 5-4 Versión de firmware en la interfaz de usuario de RDU101

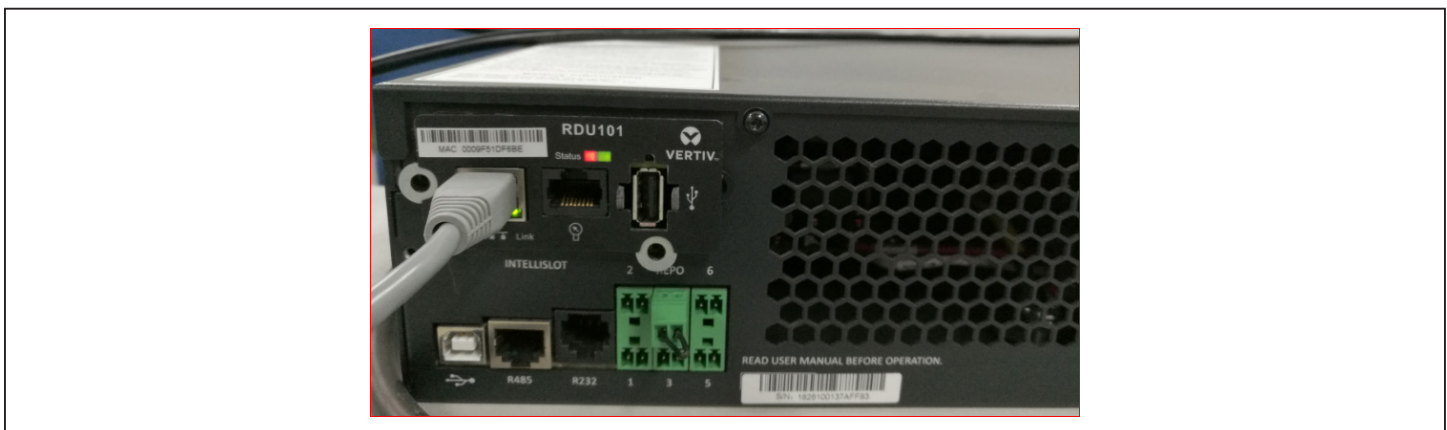


5.7. Actualización del firmware DSP con la tarjeta RDU101

NOTA: Actualice el firmware DSP únicamente cuando el UPS esté en modo Stand-by (En espera). El terminal de desconexión remota de emergencia (REPO) del UPS debe estar desenchufado. Cuando el terminal REPO está desenchufado, la carga perderá alimentación. No actualice el firmware mientras el UPS está funcionando en modo Battery (Batería).

1. Desconecte el terminal REPO desde el panel posterior del UPS; consulte la [Figura 5-5](#) siguiente.

Figura 5-5 Terminal REPO



2. Conecte el cable de red al puerto RJ-45 Ethernet de la tarjeta RDU101. Para conocer la ubicación de la tarjeta y la conexión, consulte la descripción del panel posterior correspondiente para su modelo de UPS en [Paneles posteriores](#) en la [página 6](#).

3. En un equipo conectado a la misma red que la RDU101, abra la ventana del explorador e introduzca la dirección IP de la tarjeta RDU101 en la barra de direcciones. Puede obtener la dirección IP de la tarjeta en el panel de visualización. Seleccione el menú About (Acer.), a continuación la ficha Product (Prod.), y ubique la dirección IPv4.

NOTA: Recomendamos usar el explorador Google Chrome.

4. Para saber cómo cargar el archivo de actualización a través de la interfaz de usuario de la tarjeta, consulte la [Figura 5-6](#) en la siguiente página.
 - a. Seleccione la ficha "GXT5" y, a continuación, la carpeta File Transfer (Transferencia de archivos) situada en el panel del menú de pestañas a la izquierda de la página.
 - b. En la página File Transfer (Transferencia de archivos), haga clic en Choose File (Elegir archivo) y seleccione el archivo de actualización de DSP; a continuación, haga clic en Transfer file (Transferir archivo).
 - c. Introduzca los valores de Username (Nombre de usuario) y Password (Contraseña) y, a continuación, haga clic en Login (Iniciar sesión).

La configuración predeterminada de fábrica es:

Nombre de usuario: Liebert (distingue entre mayúsculas y minúsculas)

Contraseña: Liebert (distingue entre mayúsculas y minúsculas)

NOTA: Puede que se hayan cambiado el nombre y la contraseña predeterminados. Asegúrese de que el administrador le proporcione el nombre de usuario y la contraseña.

El estado de la transferencia se muestra en la sección File Transfer Status (Estado de transferencia de archivos). Después de 2 minutos aproximadamente, el UPS se reinicia y la página web se actualiza.

NOTA: El proceso de transferencia tarda aproximadamente 2 minutos. No abandone ni cierre la página hasta que el estado sea "Update Complete" (Actualización completada).

- d. Puede comprobar la versión de firmware; para ello, seleccione la carpeta System (Sistema) en el panel de menús de fichas a la izquierda de la página y consulte el campo Firmware Version (Versión de firmware); consulte la [Figura 5-7](#).

Figura 5-6 Transferencia de archivos en la interfaz de usuario de RDU101

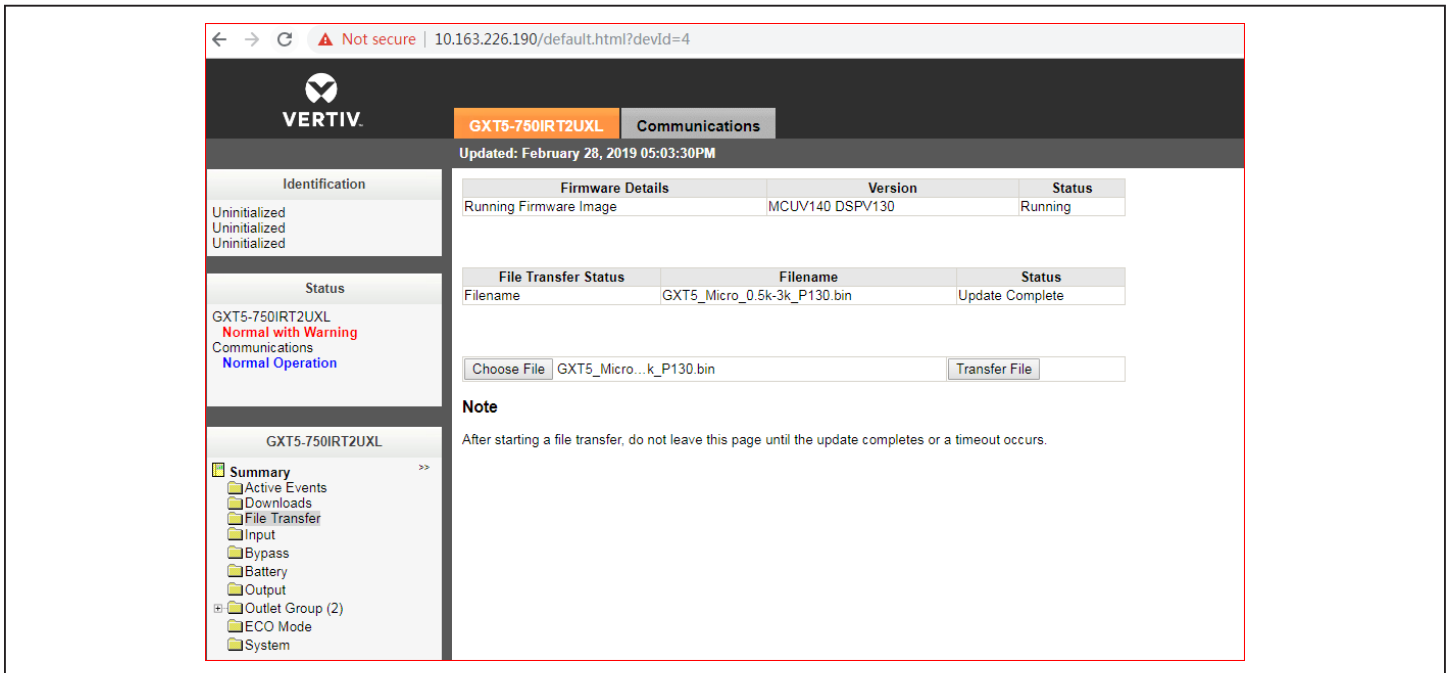
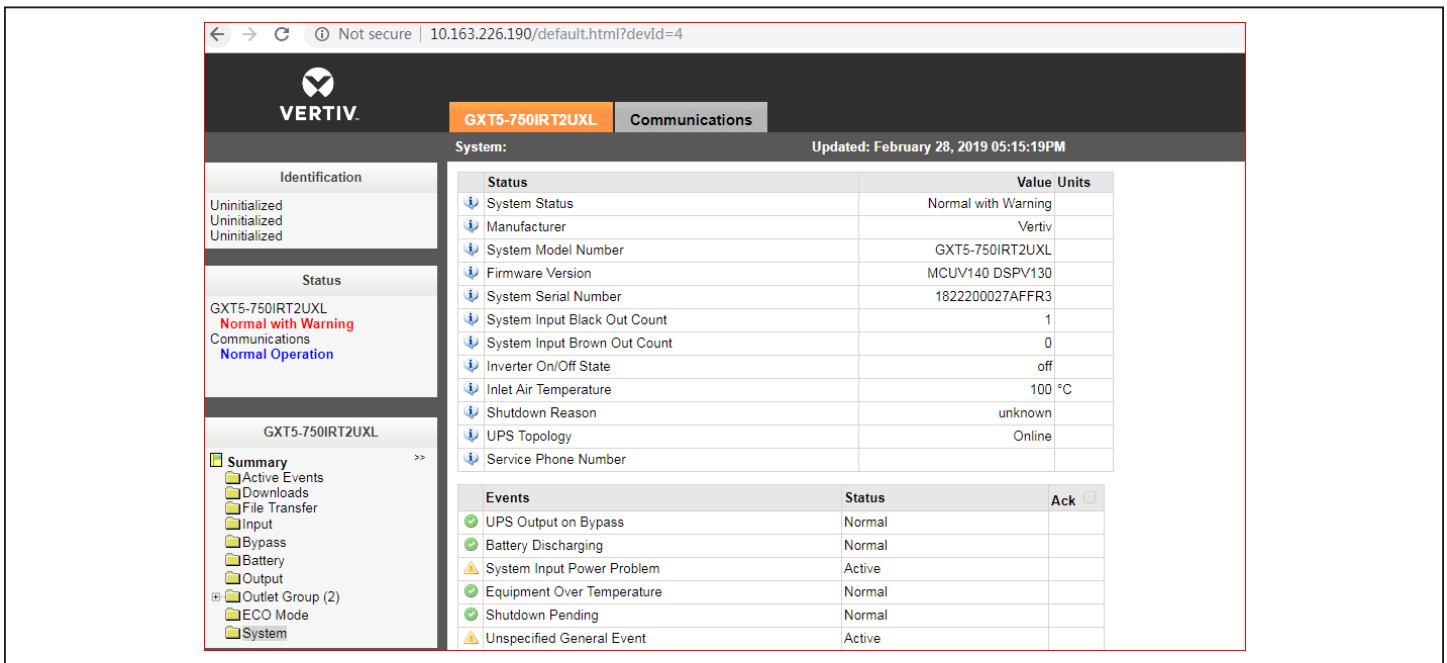


Figura 5-7 Versión de firmware en la interfaz de usuario de RDU101



5.8. Actualización del firmware desde la conexión de la CLI

Puede usar la interfaz de línea de comandos (CLI) de Vertiv para actualizar el firmware desde un equipo conectado al puerto R232 (RJ-45) situado en la parte posterior del UPS.

Para realizar la actualización desde la CLI, necesita lo siguiente:

- Emulador de terminales en serie con capacidad de transferencia Ymodem (por ejemplo: ExtraPuTTY)
- Cable con conector RJ-45 en un extremo y conector DB9 en el otro, o un adaptador de puertos serie USB RJ45/FTDI

Actualización del firmware MCU desde la CLI

NOTA: No actualice el firmware mientras el UPS está funcionando en modo Battery (Batería).

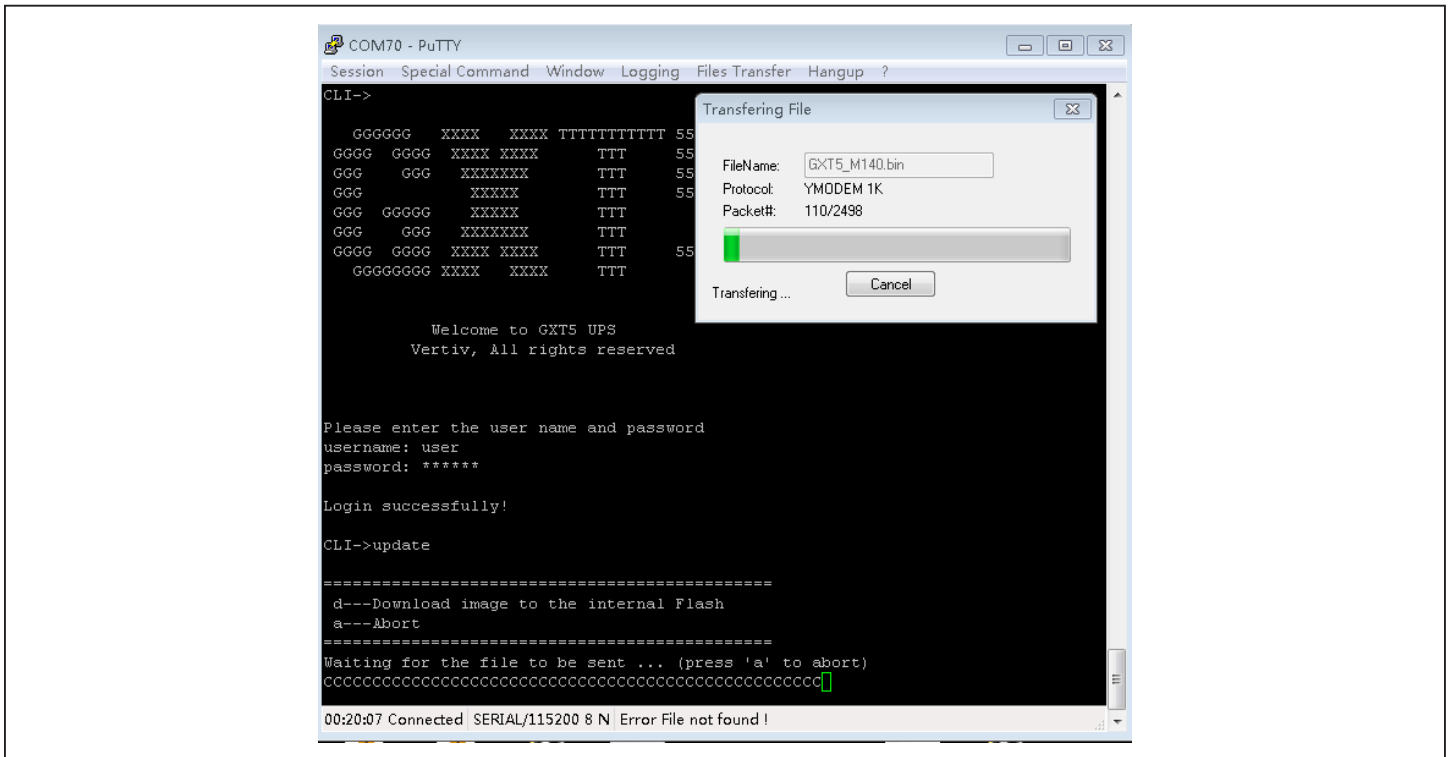
1. Conecte el conector RJ-45 al puerto R232 en el UPS. Para conocer la ubicación de la conexión, consulte la descripción del panel posterior correspondiente para su modelo de UPS en [Paneles posteriores](#) en la [página 6](#).
2. Conecte el conector DB9/USB al equipo con el emulador de terminales en serie instalado.
3. Abra el emulador de terminales en serie y ajuste la configuración para establecer la comunicación con el UPS:
 - Seleccione la conexión "Serial" (Serie) para la sesión.
 - Compruebe los ajustes de "Device management" (Administración de dispositivos) del equipo para el puerto de comunicación (por ejemplo, COM6) y selecciónelo en el emulador.
 - Seleccione 115200 para la velocidad de conexión.
 - Abra la sesión del emulador.
4. En la CLI, introduzca el nombre de usuario y la contraseña:
 - Nombre de usuario predeterminado = user
 - Contraseña predeterminada = 123456
5. En la línea de comandos, introduzca la actualización y, a continuación, pulse d en el teclado; consulte la [Figura 5-8](#) en la siguiente página
6. En la barra de menús, seleccione Files Transfer > Ymodem (Transferencia de archivos > Ymodem), seleccione el archivo de actualización de MCU y, a continuación, haga clic en Send (Enviar).

El estado de la transferencia se muestra en un cuadro de diálogo de estado. Después de unos 3 minutos, el UPS se reinicia y el CLI sale del modo de actualización.

NOTA: El proceso de transferencia tarda aproximadamente 3 minutos. No cierre el cuadro de diálogo de estado.

- a. Para verificar la versión de firmware, puede introducir el sistema de estado en la línea de comando.

Figura 5-8 Transferencia de archivos con la CLI

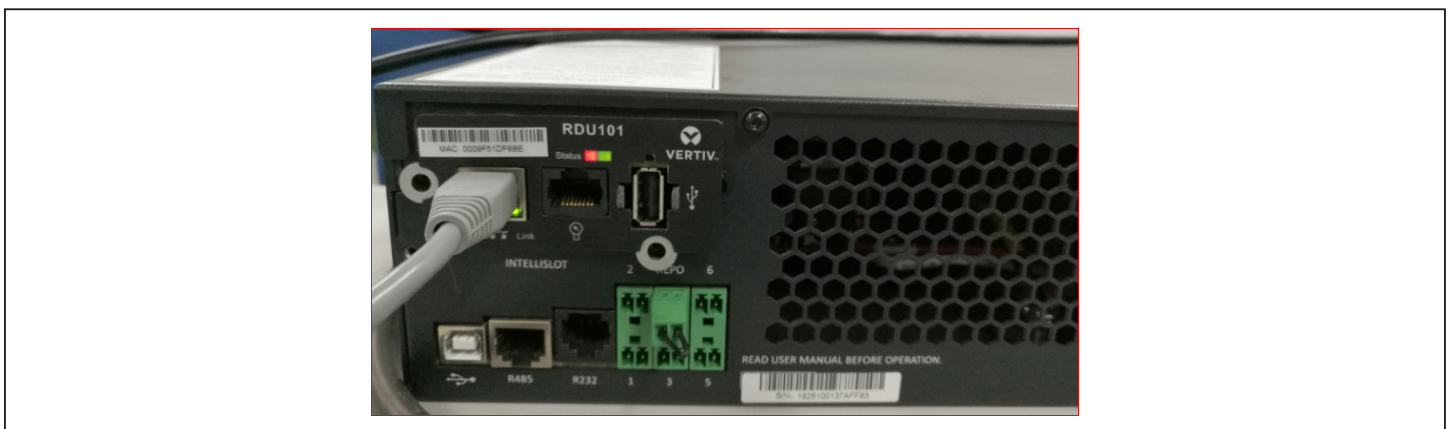


Actualización del firmware DSP desde la CLI

NOTA: Actualice el firmware DSP únicamente cuando el UPS esté en modo Stand-by (En espera). El terminal de desconexión remota de emergencia (REPO) del UPS debe estar desenchufado. No actualice el firmware mientras el UPS está funcionando en modo Battery (Batería).

1. Desconecte el terminal REPO desde el panel posterior del UPS; consulte la [Figura 5-9](#) siguiente.

Figura 5-9 Terminal REPO



2. Conecte el conector RJ-45 al puerto R232 en el UPS. Para conocer la ubicación de la conexión, consulte la descripción del panel posterior correspondiente para su modelo de UPS en [Paneles posteriores](#) en la [página 6](#).

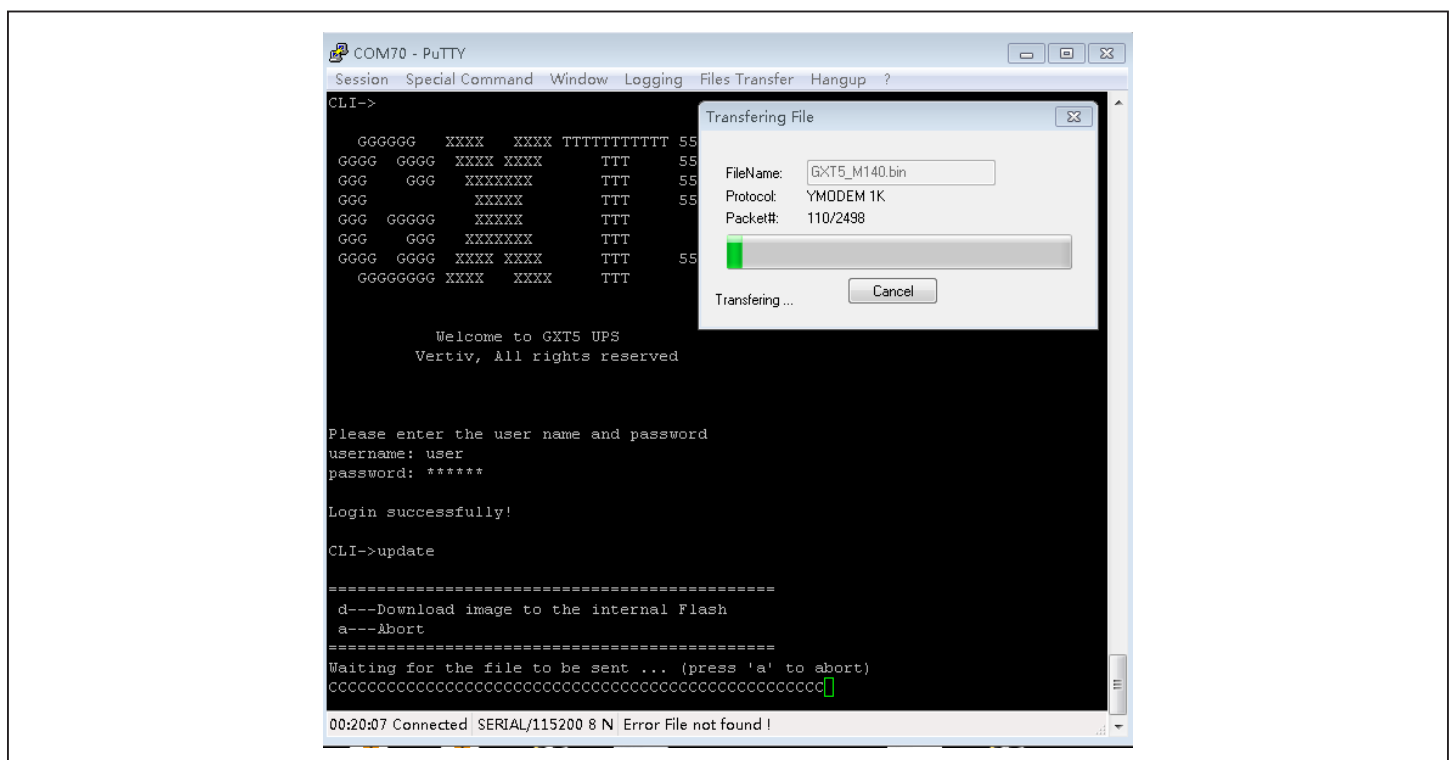
3. Conecte el conector DB9 a la computadora con el emulador de terminal en serie instalado.
4. Abra el emulador de terminales en serie y ajuste la configuración para establecer la comunicación con el UPS:
 - Seleccione la conexión "Serial" (Serie) para la sesión.
 - Compruebe los ajustes de la gestión del dispositivo de la computadora para el puerto de comunicación (por ejemplo, COM6), y seleccione el mismo puerto en el emulador.
 - Seleccione 115200 para la velocidad de conexión.
 - Abra la sesión del emulador.
5. En la CLI, introduzca el nombre de usuario y la contraseña:
 - Nombre de usuario predeterminado = user
 - Contraseña predeterminada = 123456
6. En la línea de comando, introduzca actualización, luego pulse d en el teclado, consulte la [Figura 5-10](#) en la siguiente página.
7. En la barra de menús, seleccione Files Transfer > Ymodem (Transferencia de archivos > Ymodem), seleccione el archivo de actualización de MCU y, a continuación, haga clic en **Send** (Enviar).

El estado de la transferencia se muestra en un cuadro de diálogo de estado. Después de aproximadamente 2 minutos, el UPS se reinicia y el CLI sale del modo de actualización.

NOTA: El proceso de transferencia tarda aproximadamente 2 minutos. No cierre el cuadro de diálogo de estado.

a. Para verificar la versión de firmware, puede introducir el sistema de estado en la línea de comando.

Figura 5-10 Transferencia de archivos con la CLI



Esta página se ha dejado en blanco intencionadamente.

Capítulo 6: Solución de problemas

En esta sección se indican distintos síntomas del UPS que puede encontrar y se ofrece una guía de solución de problemas en caso de que el UPS presente un problema. Use la siguiente información para determinar si el problema fue provocado por factores externos y la manera de remediar la situación.

6.1. Síntomas que requieren la solución de problemas

Los siguientes síntomas indican que el UPS está funcionando mal:

- Se ilumina el indicador de alarma, lo cual indica que el UPS ha detectado un problema.
- Suena un zumbador de alarma para alertar al usuario de que el UPS requiere atención.

6.2. Alarma sonora (zumbador)

Hay varios eventos que van acompañados de una alarma sonora durante las acciones del UPS. [Tabla 6-1](#) siguiente describe los sonidos y su significado. Para silenciar una alarma; consulte [Cómo silenciar la alarma sonora](#) en la [página 49](#).

Tabla 6-1 Descripciones de la alarma sonora

SONIDO	QUÉ INDICA
Pitido continuo	Se genera cuando aparece una falla del UPS, como una falla de fusible o hardware.
Un pitido cada 0,5 segundos	Se genera cuando aparece una alarma crítica del UPS, como una sobrecarga del inversor.
Un pitido cada 1 segundo	Se genera cuando aparece una alarma crítica del UPS, como voltaje bajo de la batería.
Un pitido cada 3,3 segundos	Se genera cuando aparece una alarma general del UPS.

NOTA: Cuando se indique una alarma, se registrará un mensaje de alarma. [Tabla 4-4](#) en la [página 70](#), describe los mensajes de alarma que puede ver. Cuando se indica una falla, la pantalla del panel frontal muestra la falla que se describe en la [Tabla 6-2](#) a continuación.

6.2.1. Fallas

Cuando se ilumina el indicador de falla, el LCD muestra el tipo de falla. Las fallas se describen en la [Tabla 6-2](#) siguiente.

Tabla 6-2 Descripción de las fallas mostradas

FALLA MOSTRADA	CAUSA	MEDIDAS CORRECTIVAS
Battery test fail (Test de batería no superado)	La batería está en mal estado o tiene poca carga.	Comuníquese con la asistencia técnica.
Rectifier fault (Falla del rectificador)	Se produjo una falla del rectificador.	Comuníquese con la asistencia técnica.
Inverter overload, Bypass overcurrent (Sobrecarga del inversor, sobrecorriente de bypass)	El UPS tiene sobrecarga y el bypass, sobrecorriente.	Reduzca la carga y comuníquese con la asistencia técnica.
Inverter fault (Falla del inversor)	El inversor presenta anomalías.	Comuníquese con la asistencia técnica.
Battery aged (Batería envejecida)	La batería está en mal estado o tiene poca carga.	Reemplace la batería.
Output short (Cortocircuito de salida)	La conexión de salida presenta un cortocircuito.	Apague el equipo y comuníquese con la asistencia técnica.
DC bus fail (Falla de bus CC)	El bus de CC presenta anomalías.	Comuníquese con la asistencia técnica.
System overtemp (Sobrecalentamiento del sistema)	Situación de exceso de temperatura en el UPS. El UPS pasará al modo de bypass.	Reduzca la carga y comuníquese con la asistencia técnica.
Falla del cargador	El cargador presenta anomalías.	Comuníquese con la asistencia técnica.
Fan fault (Falla del ventilador)	Al menos un ventilador está defectuoso.	Comuníquese con la asistencia técnica.
DC/DC fault (Falla de CC/CC)	Se produjo una falla en el cargador de CC-CC.	Comuníquese con la asistencia técnica.

6.3. Solución de problemas del UPS

En caso de que el UPS presente un problema, consulte la Tabla 6.3 siguiente para determinar la causa y la solución. Si la falla persiste, comuníquese con la asistencia técnica de Vertiv. Visite la página del producto GXT5 en www.vertiv.com donde encontrará la información de contacto.

Al informar de un problema con el UPS a Vertiv, incluya el modelo y el número de serie del UPS. Estos datos están ubicados en distintos lugares para su comodidad:

- En el panel superior (orientación de montaje en rack)
- En el lado izquierdo (orientación en torre)
- En el panel posterior
- En la parte delantera de la unidad, detrás de la cubierta de plástico desmontable frontal
- En el LCD, seleccione *Main Menu (Menú principal) > About (Acerca de)*

Tabla 6-3 Solución de problemas

PROBLEMA	CAUSA	SOLUCIÓN
El UPS no se inicia	Hay un cortocircuito o una sobrecarga en el UPS	Asegúrese de que el UPS esté apagado. Desconecte todas las cargas y asegúrese de que no haya nada alojado en los receptáculos de salida. Asegúrese de que las cargas no sean defectuosas y de que no tengan cortocircuitos internos.
	Las baterías no tienen la carga suficiente o no están conectadas	Compruebe que la batería interna esté conectada. Si no lo está, extraiga la batería por completo, vuelva a instalarla e intente iniciar la unidad. Si la batería está conectada, deje el UPS conectado a la alimentación de entrada durante 24 horas para recargar las baterías y luego intente iniciar la unidad.
El UPS tiene un tiempo de reserva de batería reducido	Las baterías no están completamente cargadas	Mantenga el UPS conectado de manera continua al menos durante 24 horas para recargar las baterías.
	El UPS está sobrecargado	Compruebe el indicador de nivel de carga y reduzca la carga en el UPS.
	Es posible que las baterías no tengan capacidad para soportar una carga completa debido a su antigüedad	Reemplace las baterías. Comuníquese con su representante de Vertiv o con la asistencia técnica de Vertiv para reemplazar el kit de la batería.

Capítulo 7: Especificaciones

Tabla 7-1 Especificaciones del UPS, modelos de 750 VA y 1000 VA

MODEL GXT5-	750IRT2UXL	750IRT2UXLE	1000IRT2UXL	1000IRT2UXLA	1000IRT2UXLE
CAPACIDAD NOMINAL	750 VA/750 W			1000 VA/1000 W	
Dimensiones, altura × ancho × profundidad, mm					
Unidad	400 × 430 × 85				
Envío	24,3 × 22,4 × 10,3				
Peso, kg					
Unidad	36,3				
Envío	51,7	46,2	51,7		46,2
CA de entrada					
Tensión (típica)	230 V CA nominal; variable según la carga de salida				
Carga de 90 % ~ 100 %	168 ~ 288 V CA				
Carga de 70 % ~ 90 %	150 ~ 288 V CA				
Carga de 50 % ~ 70 %	115 ~ 288 V CA				
Carga de 0 ~ 50 %	115 ~ 288 V CA				
Frecuencia	40 Hz ~ 70 Hz; detección automática				
Cable de alimentación de entrada	C14				
CA de salida					
Receptáculos de salida	C13×8		IRAM x3		C13×8
Tensión	200/208/220/230/240 V CA (configurable por el usuario); ±3 %				
Forma de onda	Onda senoide				
Sobrecarga del modelo de red (CA)	>200 % durante 250 ms 150-200 % durante 2 segundos 125-150 % durante 50 segundos 105-125 % durante 60 segundos				
Cargador interno					
Corriente de carga	Nominal 2,2 A; máxima 8 A				
Batería					
Tipo	De ácido-plomo, regulada por válvula y no derramable				
Cant. × V × valor nominal	3 × 12 V × 9,0 Ah				
Fabricante de la batería/n.º de pieza	LEOCH DJW12-90				
Tiempo de reserva	Consulte Tiempos de funcionamiento de la batería en la página 109 .				
Tiempo de recarga	3 horas al 90 % de la capacidad después de una descarga completa con el 100 % de carga hasta el apagado automático del UPS (solo baterías internas)				
Requisitos ambientales					
Temperatura de funcionamiento, °C	Temperatura de funcionamiento (capacidad nominal completa): De 0 °C a 40 °C Temperatura de funcionamiento extendida (reducida): De -15 °C a 50 °C (salida reducida en un 1 % por 1 °C sobre los 40 °C, tiempo de ejecución de respaldo de la batería reducido entre 15-30 % por debajo de 0 °C, tiempo de carga aumentado el doble por debajo de 0 °C y sobre los 40 °C)				
Temperatura de almacenamiento, °C	De -4 °C a +140 °C (las baterías que se incluyen irán de los -15 °C a los 40 °C.)				
Humedad relativa	0 a 95 %, sin condensación				
Altitud de funcionamiento	Hasta 3000 m a 25°C sin reducción de la alimentación				
Ruido	<46 dBA máx. a 1 metro desde la parte delantera y los laterales, <43 dBA máx. a 1 metro desde la parte trasera				

Tabla 7-1 Especificaciones del UPS, modelos de 750 VA y 1000 VA (continuación)

MODEL GXT5-	750IRT2UXL	750IRT2UXLE	1000IRT2UXL	1000IRT2UXLA	1000IRT2UXLE
CAPACIDAD NOMINAL		750 VA/750 W		1000 VA/1000 W	
Agencia					
Seguridad	EN 62040-1:2008+A1:2013; marca GS; UL 1778 5.º edición y CSA 22.2 n.º 1071		IEC 62040-1:2008+A1		EN 62040-1:2008+A1:2013; marca GS; UL 1778 5.º edición y CSA 22.2 n.º 1071
Compatibilidad electromagnética (EMC)	EN 62040-2:2006 EN 61000-3-2:2014 EN 61000-3-3:2013		-		EN 62040-2:2006 EN 61000-3-2:2014 EN 61000-3-3:2013
Transporte	ISTA Procedimiento 1A		-		ISTA Procedimiento 1A
Inmunidad a la sobretensión	ANSI C62.41 categoría B IEC 61000-4-5		-		ANSI C62.41 categoría B IEC 61000-4-5
RFI/EMI	CISPR22 clase A		-		CISPR22 clase A

Tabla 7-2 Especificaciones del UPS, modelos de 1500 VA y 2000 VA

MODEL GXT5-	1500IR-T2UXL	1500IRT2UXLA	1500IRT2UXLE	2000IRT2UXL	2000IRT2UXLA	2000IRT2UXLE
CAPACIDAD NOMINAL		1500 VA/1500 W		2000 VA/2000 W		
Dimensiones, altura × ancho × profundidad, mm						
Unidad	470 × 430 × 85					
Envío	617 × 570 × 262					
Peso, kg						
Unidad	46,2					
Envío	61,6		25,5		61,6	25,5
CA de entrada						
Tensión (típica)	230 V CA nominal; variable según la carga de salida					
Carga de 90 % ~ 100 %	168 ~ 288 V CA					
Carga de 70 % ~ 90 %	150 ~ 288 V CA					
Carga de 50 % ~ 70 %	115 ~ 288 V CA					
Carga de 0 ~ 50 %	115 ~ 288 V CA					
Frecuencia	40 Hz ~ 70 Hz; detección automática					
Cable de alimentación de entrada	C14			C20		
CA de salida						
Receptáculos de salida	C13×8	IRAM x3	C13×8	C13×8	C13x6	C13×8
Tensión	200/208/220/230/240 V CA (configurable por el usuario); ±3 %					
Forma de onda	Onda senoide					
Sobrecarga del modelo de red (CA)	>200 % durante 250 ms 150-200 % durante 2 segundos 125-150 % durante 50 segundos 105-125 % durante 60 segundos					
Cargador interno						
Corriente de carga	Nominal 2,2 A; máxima 8 A					

Tabla 7-2 Especificaciones del UPS, modelos de 1500 VA y 2000 VA (continuación)

MODEL GXT5-	1500IRT2UXL	1500IRT2UXLA	1500IRT2UXLE	2000IRT2UXL	2000IRT2UXLA	2000IRT2UXLE
CAPACIDAD NOMINAL	1500 VA/1500 W			2000 VA/2000 W		
Batería						
Tipo	De ácido-plomo, regulada por válvula y no derramable					
Cant. × V × valor nominal	4 × 12 V × 9,0 Ah					
Tiempo de reserva	Consulte Tiempos de funcionamiento de la batería en la página 109 .					
Tiempo de recarga	4 horas al 90 % de la capacidad después de una descarga completa con el 100 % de carga hasta el apagado automático del UPS (solo baterías internas)					
Requisitos ambientales						
Temperatura de funcionamiento, °C	Temperatura de funcionamiento (capacidad nominal completa): De 0 °C a 40 °C Temperatura de funcionamiento extendida (reducida): De -15 °C a 50 °C (salida reducida en un 1 % por 1 °C sobre los 40 °C, tiempo de ejecución de respaldo de la batería reducido entre 15-30 % por debajo de 0 °C, tiempo de carga aumentado el doble por debajo de 0 °C y sobre los 40 °C)					
Temperatura de almacenamiento, °C	De -4 °C a +140 °C (las baterías que se incluyen irán de los -15 °C a los 40 °C.)					
Humedad relativa	0 a 95 %, sin condensación					
Altitud de funcionamiento	Hasta 3000 m a 25 °C sin reducción de la alimentación					
Ruido	<46 dBA máx. a 1 m en parte frontal y lateral <45 dBA máx. a 1 m en parte posterior			<48 dBA máx. a 1 metro desde la parte delantera y los laterales, <48 dBA máx. a 1 metro desde la parte trasera		
Agencia						
Seguridad	EN 62040-1:2008+A1:2013; marca GS; UL 1778 5.ª edición y CSA 22.2 n.º 107.1	IEC 62040-1:2008+A1	EN 62040-1:2008+A1:2013; marca GS; UL 1778 5.ª edición y CSA 22.2 n.º 107.1	IEC 62040-1:2008+A1	EN 62040-1:2008+A1:2013; marca GS; UL 1778 5.ª edición y CSA 22.2 n.º 107.1	
Compatibilidad electromagnética (EMC)	EN 62040-2:2006 EN 61000-3-2:2014 EN 61000-3-3:2013	-	EN 62040-2:2006 EN 61000-3-2:2014 EN 61000-3-3:2013		EN 62040-2:2006 EN 61000-3-2:2014 EN 61000-3-3:2013	
Transporte	ISTA Procedimiento 1A	-	ISTA Procedimiento 1A		ISTA Procedimiento 1A	
Inmunidad a la sobretensión	ANSI C62.41 categoría B IEC 61000-4-5	-	ANSI C62.41 categoría B IEC 61000-4-5		ANSI C62.41 categoría B IEC 61000-4-5	
RFI/EMI	CISPR22 clase A	-	CISPR22 clase A		CISPR22 clase A	

Tabla 7-3 Especificaciones del UPS, modelos de 3000 VA

MODEL GXT5-	3000IRT2UXL	3000IRT2UXLA	3000IRT2UXLE
CAPACIDAD NOMINAL	3000 VA/3000 W		
Dimensiones, profundidad x anchura x altura, mm			
Unidad	540 × 430 × 85		
Envío	717 × 570 × 262		
Peso, kg			
Unidad	62		
Envío	79,2		33
CA de entrada			
Tensión (típica)	230 V CA nominal; variable según la carga de salida		
Carga de 90 % ~ 100 %	184 ~ 288 V CA		
Carga de 70 % ~ 90 %	161 ~ 288 V CA		
Carga de 50 % ~ 70 %	115 ~ 288 V CA		
Carga de 0 ~ 50 %	115 ~ 288 V CA		
Frecuencia	40 Hz ~ 70 Hz; detección automática		
Cable de alimentación de entrada	C20		
CA de salida			
Receptáculos de salida	C13x6 y C19x1	C13x6 y C19x1	C13x6 y C19x1
Tensión	200/208/220/230/240 V CA (configurable por el usuario); ±3 %		
Forma de onda	Onda senoide		
Sobrecarga en modo de red eléctrica (CA)	>200 % para 250 ms 150 %-200 % para 2 segundos 125 %-150 % para 50 segundos 105 %-125 % para 60 segundos		
Cargador interno			
Corriente de carga	Nominal 2,2 A; máxima 8 A		
Batería			
Tipo	De ácido-plomo, regulada por válvula y no derramable		
Cant. × V × valor nominal	6 × 12 V × 9,0 Ah		
Fabricante de la batería/n.º de pieza	LEOCH DJW12-9,0		
Tiempo de reserva	Consulte Tiempos de funcionamiento de la batería en la página 109 .		
Tiempo de recarga	3 horas al 90 % de la capacidad después de una descarga completa con el 100 % de carga hasta el apagado automático del UPS (solo baterías internas)		

Tabla 7-3 Especificaciones del UPS, modelos de 3000 VA (continuación)

MODEL GXT5-	3000IRT2UXL	3000IRT2UXLA	3000IRT2UXLE
CAPACIDAD NOMINAL		3000 VA/3000 W	
Requisitos ambientales			
Temperatura de funcionamiento, °C	Temperatura de funcionamiento (capacidad nominal completa): De 0 °C a 40 °C Temperatura de funcionamiento extendida (reducida): De -15 °C a 50 °C (salida reducida en un 1 % por 1 °C sobre los 40 °C, tiempo de ejecución de respaldo de la batería reducido entre 15-30 % por debajo de 0 °C, tiempo de carga aumentado el doble por debajo de 0 °C y sobre los 40 °C)		
Temperatura de almacenamiento, °C	-15 a 50		
Humedad relativa	0 a 95 %, sin condensación		
Altitud de funcionamiento	Hasta 3000 m a 25°C sin reducción de la alimentación		
Ruido	<48 dBA máx. a 1 metro desde la parte delantera y los laterales, <48 dBA máx. a 1 metro desde la parte trasera		
Agencia			
Seguridad	EN 62040-1:2008+A1:2013; marca GS; UL 1778 5.º edición y CSA 22.2 n.º 1071	IEC 62040-1:2008+A1	EN 62040-1:2008+A1:2013; marca GS; UL 1778 5.º edición y CSA 22.2 n.º 1071
Compatibilidad electromagnética (EMC)	EN 62040-2:2006 EN 61000-3-2:2014 EN 61000-3-3:2013	-	EN 62040-2:2006 EN 61000-3-2:2014 EN 61000-3-3:2013
Transporte	ISTA Procedimiento 1A	-	ISTA Procedimiento 1A
Inmunidad a la sobretensión	ANSI C62.41 categoría B IEC 61000-4-5	-	ANSI C62.41 categoría B IEC 61000-4-5
RFI/EMI	CISPR22 clase A	-	CISPR22 clase A

Tabla 7-4 Especificaciones del UPS, modelos de 5 kVA y 6 kVA

MODELO: GXT5-	5000IRT5UXLN	5000IRT5UXLE	6000IRT5UXLN	6000IRT5UXLE
CAPACIDAD NOMINAL	5000 VA/5000 W		6000 VA/6000 W	
Dimensiones, mm				
Unidad, Anchura x Profundidad x Altura	430 × 630 × 217			
Envío, Anchura x Profundidad x Altura	646 × 816 × 520			
Peso, kg				
Unidad	70,8			
Envío	92	89	92	89
Parámetros de CA de entrada				
Frecuencia de funcionamiento, nom.	50 o 60 Hz (el valor predeterminado de fábrica es de 50 Hz)			
V CA predeterminado de fábrica	230 V CA			
V CA configurable por el usuario	200/208/220/230/240 V CA (Se ajustan mediante las opciones de configuración en la pantalla de operación y visualización)			
Rango de tensión de funcionamiento sin funcionamiento de la batería	176-288 V CA (100-176 V CA sin reducción de potencia)			
V CA máximo permitido	288 V CA			
Frecuencia de entrada sin funcionamiento de la batería	40-70 Hz			
Conexión de alimentación de entrada	PD5-CE6HDWRMBS		PD5-CE6HDWRMBS	
Parámetros de CA de salida				
Eficiencia CA-CA	94 %			
Frecuencia de V CA predeterminada de fábrica	230 V CA, 50 Hz			
Conexión de alimentación de salida	PD5-CE6HDWRMBS		PD5-CE6HDWRMBS	
Forma de onda	Onda senoide			
Sobrecarga en modo normal	>150 % mínimo 200 ms; 125 %-50 % durante 60 segundos; 105 %-125 % durante 5 minutos; ≤105 % continuos			
Cargador de la batería interna				
Corriente de carga A	2,25 A valor predeterminado, 5 A máximo			
Parámetros de la batería				
Tipo	De ácido-plomo, regulada por válvula y no derramable			
Cantidad x tensión x capacidad nominal	16 × 12 V × 9,0 Ah			
Fabricante de la batería/n.º de pieza	LEOCH DJW12-9.0			
Tiempo de reserva	Consulte Tabla 7-15 en la página 111 .		Consulte Tabla 7-16 en la página 112 .	
Selecciones de límite superior	+10 %, +15 %, +20 %; predeterminado +10 %.			
Selecciones de límite inferior	-10 %, -15 %, -20 %; predeterminado -15 %			
Funcionamiento con derivación desactivada	Cuando la frecuencia de entrada evita el funcionamiento síncrono.			
Parámetros ambientales				
Temperatura de funcionamiento, °C	Temperatura de funcionamiento (capacidad nominal completa): De 0 °C a 40 °C Temperatura de funcionamiento extendida (reducida): De -15 °C a 50 °C (salida reducida en un 1 % por 1 °C sobre los 40 °C, tiempo de ejecución de respaldo de la batería reducido entre 15-30 % por debajo de 0 °C, tiempo de carga aumentado el doble por debajo de 0 °C y sobre los 40 °C)			
Temperatura de almacenamiento, °C	-15 a 50			
Humedad relativa	0 a 95 %, sin condensación			
Altitud de funcionamiento	Hasta 3000 m a 25 °C sin reducción de potencia nominal			
Ruido	<55 dBA, a 1 metro desde la parte frontal, <50 dBA, a 1 metro desde la parte posterior o los laterales			

Tabla 7-4 Especificaciones del UPS, modelos de 5 kVA y 6 kVA (continuación)

MODELO: GXT5-	5000IRT5UXLN	5000IRT5UXLE	6000IRT5UXLN	6000IRT5UXLE
CAPACIDAD NOMINAL	5000 VA/5000 W		6000 VA/6000 W	
Parámetros de agencia				
Seguridad	Versión IEC62040-1:2008, marca GS			
Compatibilidad electromagnética EMI/EMC/C-Tick	IEC/EN/AS 62040-2 2nd Ed (Cat 2 – Tabla 6)			
Descarga electrostática (ESD)	IEC/EN EN61000-4-2, Nivel 4, Criterio A			
Susceptibilidad emitida	IEC/EN EN61000-4-3, Nivel 3, Criterio A			
Transitorio eléctrico rápido	IEC/EN EN61000-4-4, Nivel 4, Criterio A			
Inmunidad a la sobretensión	IEC/EN EN61000-4-5, Nivel 4, Criterio A			
Transporte	ISTA Procedimiento 1E			

Tabla 7-5 Especificaciones del UPS, modelos de 8 kVA y 10 kVA

MODELO: GXT5-	8000IRT5UXLN	8000IRT5UXLE	10KIRT5UXLN	10KIRT5UXLE
CAPACIDAD NOMINAL	8000 VA/8000 W		10.000 VA/10.000 W	
Dimensiones, mm				
Unidad, Anchura x Profundidad x Altura	430 × 630 × 217			
Envío, Anchura x Profundidad x Altura	646 × 816 × 520			
Peso, kg				
Unidad	74,5			
Envío	95	93	95	93
Parámetros de CA de entrada				
Frecuencia de funcionamiento, nom.	50 o 60 Hz (el valor predeterminado de fábrica es de 50 Hz)			
V CA predeterminado de fábrica	230 V CA			
V CA configurable por el usuario	200/208/220/230/240 V CA (Se ajustan mediante las opciones de configuración en la pantalla de operación y visualización)			
Rango de tensión de funcionamiento sin funcionamiento de la batería	176-288 V CA (100-176 V CA sin reducción de potencia)			
V CA máximo permitido	288 V CA			
Frecuencia de entrada sin funcionamiento de la batería	40-70 Hz			
Conexión de alimentación de entrada	PD5-CE10HDWRMBS		PD5-CE10HDWRMBS	
Parámetros de CA de salida				
Eficiencia CA-CA	94,5 %		95 %	
Frecuencia de V CA predeterminada de fábrica	230 V CA, 50 Hz			
Conexión de alimentación de salida	PD5-CE10HDWRMBS		PD5-CE10HDWRMBS	
Forma de onda	Onda sinusoidal			
Sobrecarga en modo principal	>150 % mínimo 200 ms 125 %-150 % durante 60 segundos, 105 %-125 % durante 5 minutos, ≤105 % continuos			
Cargador de la batería interna				
Corriente de carga A	2,25 A valor predeterminado, 8 A máximo			

Tabla 7-5 Especificaciones del UPS, modelos de 8 kVA y 10 kVA (continuación)

MODELO: GXT5	8000IRT5UXLN	8000IRT5UXLE	10KIRT5UXLN	10KIRT5UXLE
CAPACIDAD NOMINAL	8000 VA/8000 W		10.000 VA/10.000 W	
Parámetros de la batería				
Tipo	De ácido-plomo, regulada por válvula y no derramable			
Cantidad × tensión × capacidad nominal	16 × 12 V × 9,0 Ah			
Fabricante de la batería/n.º de pieza	LEOCH DJW12-9.0			
Tiempo de reserva	Consulte Tabla 7-17 en la página 112 .		Consulte Tabla 7-18 en la página 113 .	
Selecciones de límite superior	+10 %, +15 %, +20 %; predeterminado +10 %.			
Selecciones de límite inferior	-10 %, -15 %, -20 %; predeterminado -15 %			
Funcionamiento con derivación desactivada	Cuando la frecuencia de entrada evita el funcionamiento síncrono.			
Parámetros ambientales				
Temperatura de funcionamiento, °C	Temperatura de funcionamiento (capacidad nominal completa): De 0 °C a 40 °C Temperatura de funcionamiento extendida (reducida): De -15 °C a 50 °C (salida reducida en un 1 % por 1 °C sobre los 40 °C, tiempo de ejecución de respaldo de la batería reducido entre 15-30 % por debajo de 0 °C, tiempo de carga aumentado el doble por debajo de 0 °C y sobre los 40 °C)			
Temperatura de almacenamiento, °C	-15 a 50			
Humedad relativa	0 a 95 %, sin condensación			
Altitud de funcionamiento	Hasta 3000 m a 25 °C sin reducción de potencia nominal			
Ruido	<55 dBA, a 1 metro desde la parte frontal, <50 dBA, a 1 metro desde la parte posterior o los laterales			
Parámetros de agencia				
Seguridad	Versión IEC62040-1:2008, marca GS			
Compatibilidad electromagnética EMI/EMC/C-Tick	IEC/EN/AS 62040-2 2nd Ed (Cat 2 – Tabla 6)			
Descarga electrostática (ESD)	IEC/EN EN61000-4-2, Nivel 4, Criterio A			
Susceptibilidad emitida	IEC/EN EN61000-4-3, Nivel 3, Criterio A			
Respuesta transitoria eléctrica rápida	IEC/EN EN61000-4-4, Nivel 4, Criterio A			
Inmunidad a la sobretensión	IEC/EN EN61000-4-5, Nivel 4, Criterio A			
Transporte	ISTA Procedimiento 1E			

Tabla 7-6 Especificaciones del UPS, modelos de 16 kVA y 20 kVA

MODELO: GXT5-	16KIRT9UXLN	16KIRT9UXLE	20KIRT9UXLN	20KIRT9UXLE
CAPACIDAD NOMINAL	16000 VA/16000 W		20.000 VA/20.000 W	
Dimensiones, mm				
Unidad, Anchura x Profundidad x Altura	430×630×394			
Envío, Anchura x Profundidad x Altura	900×1200×700			
Peso, kg				
Unidad	135,2			
Envío	190	186,7	190	186,7
Parámetros de CA de entrada				
Frecuencia de funcionamiento, nom.	50 o 60 Hz (el valor predeterminado de fábrica es de 50 Hz)			
V CA predeterminado de fábrica	230 V CA			
V CA configurable por el usuario	200/208/220/230/240 V CA (Se ajustan mediante las opciones de configuración en la pantalla de operación y visualización)			
Rango de tensión de funcionamiento sin funcionamiento de la batería	176-288 V CA (100-176 V CA sin reducción de potencia)			
V CA máximo permitido	288 V CA			
Frecuencia de entrada sin funcionamiento de la batería	40-70 Hz			
Conexión de alimentación de entrada	Bloque de terminales de entrada			
Parámetros de CA de salida				
Eficiencia CA-CA	95 %			
Frecuencia de V CA predeterminada de fábrica	230 V CA, 50 Hz			
Conexión de alimentación de salida	Bloque de terminales de salida			
Forma de onda	Onda sinusoidal			
Sobrecarga en modo principal	>150 % mínimo 200 ms; 125 %-150 % durante 60 segundos 105 %-125 % durante 5 minutos; ≤105 % continuos			
Cargador de la batería interna				
Corriente de carga A	2,25 A valor predeterminado, 13 A máximo			
Parámetros de la batería				
Tipo	De ácido-plomo, regulada por válvula y no derramable			
Cantidad × tensión × capacidad nominal	32 × 12 V × 9,0 Ah			
Fabricante de la batería/n.º de pieza	LEOCH DJW12-90			
Tiempo de reserva	Consulte Tabla 7-19 en la página 113 .		Consulte Tabla 7-20 en la página 114 .	
Selecciones de límite superior	+10 %, +15 %, +20 %; predeterminado +10 %.			
Selecciones de límite inferior	-10 %, -15 %, -20 %; predeterminado -15 %			
Funcionamiento con derivación desactivada	Cuando la frecuencia de entrada evita el funcionamiento síncrono.			
Parámetros ambientales				
Temperatura de funcionamiento, °C	Temperatura de funcionamiento (capacidad nominal completa): De 0 °C a 40 °C Temperatura de funcionamiento extendida (reducida): De -15 °C a 50 °C (salida reducida en un 1 % por 1 °C sobre los 40 °C, tiempo de ejecución de respaldo de la batería reducido entre 15-30 % por debajo de 0 °C, tiempo de carga aumentado el doble por debajo de 0 °C y sobre los 40 °C)			
Temperatura de almacenamiento, °C	-15 a 50			
Humedad relativa	0 a 95 %, sin condensación			
Altitud de funcionamiento	Hasta 3000 m a 25 °C sin reducción de potencia nominal			

Tabla 7-6 Especificaciones del UPS, modelos de 16 kVA y 20 kVA (continuación)

MODELO: GXT5-	16KIRT9UXLN	16KIRT9UXLE	20KIRT9UXLN	20KIRT9UXLE
CAPACIDAD NOMINAL	16000 VA/16000 W		20.000 VA/20.000 W	
Ruido	<58 dBA, a 1 metro desde la parte frontal, <51 dBA, a 1 metro desde la parte posterior o los laterales			
Parámetros de agencia				
Seguridad	Versión IEC62040-1:2008, marca GS, UL1778, listado por c-UL			
Compatibilidad electromagnética EMI/EMC/C-Tick	IEC/EN/AS 62040-2 2nd Ed (Cat 2 – Tabla 6); FCC Parte 15 (Clase A) CISPR22 Clase A (RFI)			
Descarga electrostática (ESD)	IEC/EN EN61000-4-2, Nivel 4, Criterio A			
Susceptibilidad emitida	IEC/EN EN61000-4-3, Nivel 3, Criterio A			
Transitorio eléctrico rápido	IEC/EN EN61000-4-4, Nivel 4, Criterio A			
Inmunidad a la sobretensión	IEC/EN EN61000-4-5, Nivel 4, Criterio A; ANSI C62.41 Categoría B			
Transporte	ISTA Procedimiento 1E			

Tabla 7-7 Especificación de distribución de la alimentación

NÚMERO DE MODELO	PD5-CE6HDWRMBS PD5-CE6HDWRMBSU	PD5-CE10HDWRMBS PD5-CE10HDWRMBSU
Potencia de amperios	50 A	63 A
Conexión de alimentación de entrada	Monofásica (GNL) cableada	
Conexión de alimentación de salida	Monofásica (GNL) cableada	
Incluye	Dos tomas de corriente IEC320 C19 16 A/250 V Seis tomas de corriente C13 10 A/250 V	Cuatro tomas de corriente IEC320 C19 16 A/250 V Cuatro tomas de corriente C13 10 A/250 V
Disyuntor de entrada de derivación, suministrado por el usuario	50 A	63 A

Tabla 7-8 Especificaciones del armario de batería externo, modelos de 750 VA a 3000 VA

NÚMERO DE MODELO	GXT5-EBC36VRT2U	GXT5-EBC48VRT2U	GXT5-EBC72VRT2U
USADO CON EL MODELO DE UPS	MODELOS DE 750-1000 VA	MODELOS DE 1500-2000 VA	MODELOS DE 3000 VA
Dimensiones, altura × ancho × profundidad, mm			
Unidad	14,6 x 16,9 x 3,3	19,7 x 16,9 x 3,3	602 x 430 x 85
Envío	24,3 x 22,4 x 10,3		
Peso, kg			
Unidad	22	28,5	97,9
Envío	41,5	41,5	104,9
Batería			
Tipo	De ácido-plomo, regulada por válvula y no derramable		
Cant. × V	Dos cadenas paralelas de tres baterías de 12 V/9 Ah en serie.	Dos cadenas paralelas de cuatro baterías de 12 V/9 Ah en serie.	Dos cadenas paralelas de seis baterías de 12 V/9 Ah en serie.
Fabricante de la batería/n.º de pieza	LEOCH DJW12-90		
Tiempo de reserva	Consulte la tabla que corresponda al tamaño de modelo en Tiempos de funcionamiento de la batería en la página 109 .		
Disyuntor de EBC	50A	63A	
Requisitos ambientales			
Temperatura de funcionamiento, °C	0 a 40		
Temperatura de almacenamiento, °C	-15 a 40, las altas temperaturas reducirán la vida útil de la batería		
Humedad relativa	0 a 95 %, sin condensación		
Altitud de funcionamiento	Hasta 3000 m a 25°C sin reducción de la alimentación		
Agencia			
Seguridad	EN 62040-1:2008+A1:2013; marca GS; UL 1778 5ª Ed. y CSA 22.2 n.º 107.1		
Compatibilidad electromagnética (EMC)	EN 62040-2:2006 EN 61000-3-2:2014 EN 61000-3-3:2013		
Seguridad	UL 1778 5ª Ed. y CSA 22.2 n.º 107.1		
Transporte	ISTA Procedimiento 1A		
Inmunidad a la sobretensión	ANSI C62.41 Categoría B		
RFI/EMI	FCC Parte 15 (Clase A)		

Tabla 7-9 Especificaciones del armario de batería externo, modelos de 5 kVA a 20 kVA

NÚMERO DE MODELO	GXT5-EBC192VRT3U	GXT5-EBC384VRT6U
USADO CON EL MODELO DE UPS	MODELOS DE 5-10 KVA	MODELOS DE 16-20 KVA
Dimensiones, anchura x profundidad x altura, mm		
Unidad (con cubierta desmontable)	430 x 630 x 130	430 x 630 x 261
Envío	840 x 670 x 465	840 x 670 x 595
Peso, kg		
Unidad	57,6	112
Envío	80	136
Parámetros de la batería		
Tipo	De ácido-plomo, regulada por válvula y no derramable	
Cantidad x Tensión	16 x 12 V	32 x 12 V
Fabricante de la batería/n.º de pieza	LEOCH DJW12-9.0	
Tiempo de reserva	Consulte la tabla que corresponda al tamaño de modelo en Tiempos de funcionamiento de la batería en la página 109 .	
Disyuntor de EBC	50A	63A
Parámetros ambientales		
Temperatura de funcionamiento, °C	0 a 40	
Temperatura de almacenamiento, °C	-15 a 40	
Humedad relativa	0 a 95 %, sin condensación	
Altitud de funcionamiento	Hasta 3000 m a 25 °C	
Parámetros de agencia		
Seguridad	Versión IEC62040-1:2008, marca GS, UL1778, listado por c-UL	
Transporte	ISTA Procedimiento 1E	

7.1. Tiempos de funcionamiento de la batería

NOTA: Los tiempos de funcionamiento en esta tabla son aproximados. Los tiempos se basan en módulos de batería estándar nuevos con carga completa, a una temperatura de 25 °C con una carga resistiva de 100 % del UPS. Los tiempos de funcionamiento mencionados pueden variar en $\pm 5\%$ debido a las variaciones de fabricación de cada batería.

Tabla 7-10 Tiempo de ejecución de la batería, modelos de 750 VA

CARGA			SOLO BATERÍA INTERNA	CANTIDAD DE GABINETES DE LAS BATERÍAS EXTERNOS									
				1	2	3	4	5	6	7	8	9	10
%	VA	W	Minutos										
10	75	75	135,4	444,1	770,8	1123,4	1452,2	1695,4	1863,8	1987,3	2081,7	2156,3	2216,6
20	150	150	68,0	229,0	401,4	581,6	760,5	952,0	1147,8	1330,7	1499,7	1635,5	1745,4
30	225	225	44,1	163,7	281,7	407,9	537,8	663,9	800,6	939,7	1080,9	1221,8	1350,2
40	300	300	33,7	127,1	218,3	316,1	416,5	519,9	620,3	724,8	833,9	944,6	1056,5
50	375	375	25,7	103,2	178,9	255,9	337,1	420,2	505,5	592,1	672,6	761,7	852,0
60	450	450	20,4	84,8	149,0	212,4	280,7	350,0	420,3	492,6	565,3	631,7	706,8
70	525	525	16,7	72,0	128,2	183,8	238,8	298,1	358,3	419,6	481,8	544,9	607,0
80	600	600	14,1	59,7	112,1	161,6	208,6	260,6	313,2	366,4	420,4	475,8	531,1
90	675	675	12,1	53,0	99,5	143,9	188,3	232,1	278,8	326,1	374,6	423,3	473,1
100	750	750	10,5	46,3	88,3	130,2	170,8	208,8	251,5	294,1	337,6	381,7	426,5

Tabla 7-11 Tiempo de ejecución de la batería, modelos de 1000 VA

CARGA			SOLO BATERÍA INTERNA	CANTIDAD DE GABINETES DE LAS BATERÍAS EXTERNOS									
				1	2	3	4	5	6	7	8	9	10
%	VA	W	Minutos										
10	100	100	101,8	332,7	584,9	841,2	1114,7	1373,2	1590,9	1750,8	1873,0	1969,6	2047,7
20	200	200	50,1	179,8	311,9	453,2	595,8	736,7	888,2	1042,4	1199,1	1340,5	1476,5
30	300	300	33,7	127,1	218,3	316,1	416,5	519,9	620,3	724,8	833,9	944,6	1056,5
40	400	400	23,8	95,8	168,9	239,3	316,4	394,3	474,5	555,3	629,9	713,6	798,3
50	500	500	17,8	76,3	135,1	193,0	251,8	314,0	377,3	443,1	506,8	573,0	632,6
60	600	600	14,1	59,7	112,1	161,6	208,6	260,6	313,2	366,4	420,4	475,8	531,1
70	700	700	11,5	50,7	95,3	139,4	181,7	224,1	268,6	315,0	361,0	408,6	457,6
80	800	800	9,6	43,3	83,4	120,8	160,1	197,6	235,3	275,3	316,3	357,1	399,0
90	900	900	8,1	38,2	73,0	107,4	141,0	174,8	206,9	241,5	277,6	314,0	350,4
100	1000	1000	6,8	33,3	62,8	94,6	125,7	156,3	187,0	216,1	248,0	280,4	313,1

Tabla 7-12 Tiempo de ejecución de la batería, modelos de 1500 VA

CARGA			SOLO BATERÍA INTERNA	CANTIDAD DE GABINETES DE LAS BATERÍAS EXTERNOS									
				1	2	3	4	5	6	7	8	9	10
%	VA	W	Minutos										
10	150	150	107,3	350,3	612,3	885,6	1173,2	1436,2	1644,5	1797,2	1914,0	2006,2	2080,9
20	300	300	52,8	187,9	325,3	472,1	618,0	769,6	927,7	1089,0	1247,1	1393,8	1526,8
30	450	450	32,7	123,9	213,1	309,0	407,6	508,2	609,2	708,8	815,3	923,4	1033,0
40	600	600	22,2	89,2	159,1	226,4	297,8	371,9	448,5	523,5	600,5	672,1	751,6
50	750	750	16,3	70,2	125,3	179,9	234,5	292,4	351,5	411,5	472,8	533,9	596,2
60	900	900	12,7	55,1	103,5	148,3	194,8	239,7	289,0	338,1	387,8	439,9	489,9
70	1050	1050	10,1	44,5	85,9	125,6	165,6	203,4	243,0	285,0	326,6	369,5	412,5
80	1200	1200	8,2	38,6	73,8	108,4	142,3	176,3	208,4	244,0	280,4	316,9	353,6
90	1350	1350	6,7	32,7	61,7	93,2	124,1	154,3	184,8	213,4	245,0	277,0	309,4
100	1500	1500	5,6	28,2	54,3	83,4	111,2	138,5	165,8	192,5	218,4	246,7	275,3

Tabla 7-13 Tiempo de ejecución de la batería, modelos de 2000 VA

CARGA			SOLO BATERÍA INTERNA	CANTIDAD DE GABINETES DE LAS BATERÍAS EXTERNOS									
				1	2	3	4	5	6	7	8	9	10
%	VA	W	Minutos										
10	200	200	78,5	258,8	455,3	650,5	861,7	1078,7	1289,4	1482,1	1636,0	1757,5	1855,8
20	400	400	36,2	134,8	231,0	334,0	442,2	550,0	653,9	767,6	883,1	1000,1	1118,7
30	600	600	21,8	88,2	156,6	223,1	293,8	366,4	441,9	515,7	592,1	662,0	740,7
40	800	800	14,8	63,1	115,9	167,7	216,8	269,8	324,8	380,4	437,8	493,7	551,2
50	1000	1000	10,7	47,1	89,2	131,9	172,7	211,1	254,6	297,4	341,8	386,1	432,1
60	1200	1200	8,2	38,5	73,5	108,1	141,9	175,8	208,0	243,2	279,6	316,0	352,7
70	1400	1400	6,3	31,0	58,9	89,2	119,1	148,5	178,3	206,2	236,1	266,8	297,8
80	1600	1600	5,0	25,9	50,1	78,1	103,9	129,3	154,3	179,9	204,6	230,7	257,6
90	1800	1800	4,0	22,0	42,9	66,5	88,9	113,0	136,0	158,2	180,4	202,5	225,2
100	2000	2000	3,2	18,8	38,1	57,1	79,8	99,9	119,3	140,7	161,0	180,6	200,6

Tabla 7-14 Tiempo de ejecución de la batería, modelos de 3000 VA

CARGA			SOLO BATERÍA INTERNA	CANTIDAD DE GABINETES DE LAS BATERÍAS EXTERNOS									
				1	2	3	4	5	6	7	8	9	10
%	VA	W	Minutos										
10	300	300	78,9	260,2	457,8	654,1	866,5	1084,9	1296,1	1488,8	1641,8	1762,7	1860,5
20	600	600	36,7	136,3	233,3	337,8	447,1	556,0	660,9	775,9	892,7	1011,1	1131,0
30	900	900	21,9	88,4	157,2	223,8	294,7	367,6	443,3	517,4	594,0	664,2	743,1
40	1200	1200	14,9	63,3	116,1	168,0	217,3	270,3	325,4	381,2	438,7	494,7	552,4
50	1500	1500	10,8	47,5	89,6	132,6	173,6	212,5	256,0	299,0	343,8	388,2	434,7
60	1800	1800	8,3	38,8	74,2	109,0	143,0	177,1	209,4	245,5	282,0	318,7	355,6
70	2100	2100	6,4	31,4	59,4	89,8	119,9	149,5	179,5	207,6	237,8	268,8	300,0
80	2400	2400	5,1	26,2	50,6	78,7	104,8	130,4	155,7	181,3	206,0	232,5	259,6
90	2700	2700	4,1	22,4	43,3	67,6	89,7	114,2	137,5	160,2	182,6	204,5	227,9
100	3000	3000	3,3	19,1	38,7	57,9	80,9	101,6	121,1	142,6	163,5	183,4	203,2

Tabla 7-15 Tiempo de ejecución de la batería, modelos de 5 kVA

CARGA			SOLO BATERÍA INTERNA	CANTIDAD DE GABINETES DE LAS BATERÍAS EXTERNOS									
				1	2	3	4	5	6	7	8	9	10
%	VA	W	Minutos										
10	500	500	120,0	272,5	427,5	582,5	737,5	892,5	1047,5	1202,5	1357,5	1512,5	1667,5
20	1000	1000	59,0	129,0	211,0	294,0	377,0	460,0	543,0	625,5	708,5	791,5	874,5
30	1500	1500	36,5	85,0	133,0	189,5	246,0	303,0	359,5	416,5	473,0	530,0	586,5
40	2000	2000	25,0	62,5	99,0	136,0	179,5	222,5	266,0	309,5	353,0	396,5	439,5
50	2500	2500	18,5	48,0	78,0	107,5	138,0	173,0	208,0	243,0	278,0	313,5	348,5
60	3000	3000	14,5	38,5	63,5	88,0	113,0	138,5	168,0	197,0	226,5	256,0	285,5
70	3500	3500	11,5	31,0	53,0	74,0	95,5	117,0	139,0	164,5	189,5	214,5	240,0
80	4000	4000	9,5	26,0	45,0	64,0	82,5	101,0	120,0	139,5	161,5	183,5	206,0
90	4500	4500	8,0	22,0	38,5	55,5	72,0	89,0	105,5	122,0	140,0	159,5	179,0
100	5000	5000	7,0	19,0	33,5	49,0	64,0	79,0	94,0	109,0	124,0	140,0	158,0

Tabla 7-16 Tiempo de ejecución de la batería, modelos de 6 kVA

CARGA			SOLO BATERÍA INTERNA	CANTIDAD DE GABINETES DE LAS BATERÍAS EXTERNOS									
				1	2	3	4	5	6	7	8	9	10
%	VA	W	Minutos										
10	600	600	100,0	226,0	357,5	489,0	621,0	752,5	884,5	1016,0	1148,0	1279,5	1411,5
20	1200	1200	48,0	107,0	172,0	242,0	312,0	382,0	452,0	522,0	592,0	661,5	731,5
30	1800	1800	29,0	70,0	110,0	154,0	201,5	249,5	297,5	345,5	393,0	441,0	489,0
40	2400	2400	19,5	50,5	81,5	112,5	145,0	181,5	218,0	254,5	291,0	327,5	364,0
50	3000	3000	14,5	38,5	63,5	88,0	113,0	138,5	168,0	197,0	226,5	256,0	285,5
60	3600	3600	11,0	30,0	51,0	72,0	92,5	113,5	134,0	158,5	183,5	208,0	232,5
70	4200	4200	9,0	24,0	42,0	60,5	78,0	96,0	113,5	131,5	152,5	173,5	194,5
80	4800	4800	7,5	20,0	35,5	51,5	67,0	82,5	98,5	114,0	129,5	147,5	166,0
90	5400	5400	6,0	17,0	30,5	44,5	58,5	72,5	86,5	100,5	114,0	128,0	143,5
100	6000	6000	5,5	14,5	26,0	39,0	51,5	64,5	77,0	89,5	102,0	114,5	127,0

Tabla 7-17 Tiempo de ejecución de la batería, modelos de 8 kVA

CARGA			SOLO BATERÍA INTERNA	CANTIDAD DE GABINETES DE LAS BATERÍAS EXTERNOS									
				1	2	3	4	5	6	7	8	9	10
%	VA	W	Minutos										
10	800	800	75,0	166,0	267,5	369,0	471,0	572,5	674,5	776,0	878,0	979,5	1081,0
20	1600	1600	33,5	79,0	124,5	176,0	229,5	283,0	336,5	390,0	443,5	496,5	550,0
30	2400	2400	19,5	50,5	81,5	112,5	145,0	181,5	218,0	254,5	291,0	327,5	364,0
40	3200	3200	13,0	35,0	59,0	82,0	105,5	128,5	155,0	183,0	210,5	238,0	265,5
50	4000	4000	9,5	26,0	45,0	64,0	82,5	101,0	120,0	139,5	161,5	183,5	206,0
60	4800	4800	7,5	20,0	35,5	51,5	67,0	82,5	98,5	114,0	129,5	147,5	166,0
70	5600	5600	6,0	16,0	29,0	42,5	56,0	69,5	83,0	96,5	110,0	123,5	137,5
80	6400	6400	4,5	13,5	24,0	35,5	48,0	59,5	71,5	83,0	95,0	106,5	118,5
90	7200	7200	4,0	11,5	20,5	30,5	41,0	52,0	62,5	73,0	83,5	94,0	104,5
100	8000	8000	3,5	9,5	17,5	26,5	36,0	45,5	55,5	64,5	74,0	83,5	93,0

Tabla 7-18 Tiempo de ejecución de la batería, modelos de 10 kVA

CARGA			SOLO BATERÍA INTERNA	CANTIDAD DE GABINETES DE LAS BATERÍAS EXTERNOS									
				1	2	3	4	5	6	7	8	9	10
%	VA	W	Minutos										
10	1000	1000	59,0	129,0	211,0	294,0	377,0	460,0	543,0	625,5	708,5	791,5	874,5
20	2000	2000	25,0	62,5	99,0	136,0	179,5	222,5	266,0	309,5	353,0	396,5	439,5
30	3000	3000	14,5	38,5	63,5	88,0	113,0	138,5	168,0	197,0	226,5	256,0	285,5
40	4000	4000	9,5	26,0	45,0	64,0	82,5	101,0	120,0	139,5	161,5	183,5	206,0
50	5000	5000	7,0	19,0	33,5	49,0	64,0	79,0	94,0	109,0	124,0	140,0	158,0
60	6000	6000	5,5	14,5	26,0	39,0	51,5	64,5	77,0	89,5	102,0	114,5	127,0
70	7000	7000	4,0	12,0	21,0	31,5	42,5	54,0	64,5	75,0	86,0	97,0	107,5
80	8000	8000	3,5	9,5	17,5	26,5	36,0	45,5	55,5	64,5	74,0	83,5	93,0
90	9000	9000	2,5	8,0	15,0	22,5	30,5	39,5	48,0	56,5	65,0	73,0	81,5
100	10,000	10,000	2,0	7,0	13,0	19,5	26,5	34,5	42,0	50,0	57,5	65,0	72,5

Tabla 7-19 Tiempo de ejecución de la batería, modelos de 16 kVA

CARGA			SOLO BATERÍA INTERNA	CANTIDAD DE GABINETES DE LAS BATERÍAS EXTERNOS									
				1	2	3	4	5	6	7	8	9	10
%	VA	W	Minutos										
10	1600	1600	79,0	176,0	283,0	390,0	496,5	603,5	710,5	817,5	924,0	1031,0	1138,0
20	3200	3200	35,0	82,0	128,5	183,0	238,0	293,0	348,0	403,5	458,5	513,5	568,5
30	4800	4800	20,0	51,5	82,5	114,0	147,5	184,5	221,5	258,5	295,5	332,5	369,5
40	6400	6400	13,5	35,5	59,5	83,0	106,5	130,5	157,5	185,5	213,5	241,5	269,0
50	8000	8000	9,5	26,5	45,5	64,5	83,5	102,5	121,5	141,5	164,0	186,5	209,0
60	9600	9600	7,5	20,5	36,0	52,5	68,0	84,0	100,0	115,5	131,5	150,0	168,5
70	11200	11200	6,0	16,5	29,5	43,5	57,5	71,0	84,5	98,0	112,0	125,5	140,5
80	12800	12800	5,0	14,0	24,5	36,5	49,0	61,0	73,0	85,0	97,0	109,0	121,0
90	14400	14400	4,0	11,5	21,0	31,0	42,0	53,0	63,5	74,5	85,0	95,5	106,5
100	16,000	16,000	3,5	10,0	18,0	27,0	36,5	46,5	56,5	66,0	75,5	85,0	94,5

Tabla 7-20 Tiempo de ejecución de la batería, modelos de 20 kVA

CARGA			SOLO BATERÍA INTERNA	CANTIDAD DE GABINETES DE LAS BATERÍAS EXTERNOS									
				1	2	3	4	5	6	7	8	9	10
%	VA	W	Minutos										
10	2000	2000	62,5	136,0	222,5	309,5	396,5	483,0	570,0	656,5	743,5	830,5	917,0
20	4000	4000	26,0	64,0	101,0	139,5	183,5	228,0	272,5	316,5	361,0	405,0	449,5
30	6000	6000	14,5	39,0	64,5	89,5	114,5	140,5	170,5	200,0	230,0	259,5	289,5
40	8000	8000	9,5	26,5	45,5	64,5	83,5	102,5	121,5	141,5	164,0	186,5	209,0
50	10,000	10,000	7,0	19,5	34,5	50,0	65,0	80,5	95,5	111,0	126,0	142,5	161,0
60	12,000	12,000	5,5	15,0	27,0	40,0	53,0	65,5	78,5	91,5	104,0	117,0	129,5
70	14,000	14,000	4,0	12,0	21,5	32,5	43,5	55,0	66,0	76,5	87,5	98,5	109,5
80	16,000	16,000	3,5	10,0	18,0	27,0	36,5	46,5	56,5	66,0	75,5	85,0	94,5
90	18,000	18,000	3,0	8,5	15,0	23,0	31,0	40,0	48,5	57,5	66,0	74,5	83,0
100	20,000	20,000	2,5	7,0	13,0	19,5	27,0	34,5	42,5	50,5	58,0	66,0	73,5

Tabla 7-21 Tiempo de recarga de la batería de 0 % a 90 % en modelos de 3 kVA o inferiores

Número de EBC	Tiempo de carga hasta 90 %
0 EBC	3 hs
1 EBC	3 hs
2 EBC	5 hs
3 EBC	6 hs
4 EBC	9 hs
5 EBC	11 hs
6 EBC	13 hs
7 EBC	15 hs
8 EBC	17 hs
9 EBC	19 hs
10 EBC	21 hs

Tabla 7-22 Tiempo de recarga de la batería de 0 % a 90 % en modelos de 5 a 6 kVA

Número de EBC	Tiempo de carga hasta 90 %
0 EBC	3 hs
1 EBC	3 hs
2 EBC	5 hs
3 EBC	5,7 hs
4 EBC	7,5 hs
5 EBC	10 hs
6 EBC	11 hs
7 EBC	13 hs
8 EBC	15 hs
9 EBC	16 hs
10 EBC	18 hs

Tabla 7-23 Tiempo de recarga de la batería de 0 % a 90 % en modelos de 8 a 10 kVA

Número de EBC	Tiempo de carga hasta 90 %
0 EBC	3 hs
1 EBC	3 hs
2 EBC	3 hs
3 EBC	3,5 hs
4 EBC	5 hs
5 EBC	5,5 hs
6 EBC	6 hs
7 EBC	7,5 hs
8 EBC	9 hs
9 EBC	10,5 hs
10 EBC	11 hs

Tabla 7-24 Tiempo de recarga de la batería de 0 % a 90 % en modelos de 16 a 20 kVA

Número de EBC	Tiempo de carga hasta 90 %
0 EBC	3 hs
1 EBC	3 hs
2 EBC	3 hs
3 EBC	3 hs
4 EBC	3 hs
5 EBC	3,5 hs
6 EBC	4 hs
7 EBC	5 hs
8 EBC	5,3 hs
9 EBC	5,7 hs
10 EBC	6 hs

Apéndice I: Avisos legales del software de código abierto

El producto GXT5 vincula el software FreeRTOS con los módulos de propiedad de Vertiv Group Corporation que se comunican con el software FreeRTOS únicamente a través de la API de FreeRTOS. Este uso es una excepción a la licencia FOSS GPLv2. El usuario cuenta con total libertad para redistribuir el software FreeRTOS o para modificarlo con arreglo a lo dispuesto en la Licencia Pública General de GNU tal y como lo publica la Free Software Foundation (Fundación por el Software Libre). En www.gnu.org/licenses/old-licenses/gpl-2.0.html encontrará una copia de la Licencia Pública General de GNU y en <https://spdx.org/licenses/freertos-exception-2.0.html>, una copia de la excepción. Durante un periodo de tres (3) años posterior a la compra del producto GXT5, el comprador tiene derecho a obtener una copia del software FreeRTOS incorporado en el producto GXT5. El comprador puede comunicarse con la asistencia técnica de Vertiv y solicitar el software.

Esta página se ha dejado en blanco intencionadamente.

Apéndice II: Asistencia técnica

Nuestro personal de asistencia técnica está a su disposición para ayudarle durante la instalación o con cualquier problema de funcionamiento que pueda surgir con su producto de Liebert®. Llámenos o envíenos un correo electrónico:

En Europa, Oriente Medio y Asia

Servicio de asistencia técnica en varios idiomas para EMEA

Correo electrónico: eoc@vertiv.com
Tel.: 0080011554499, llamada gratuita
Tel.: con cargo: +39 02 98250222

En los Estados Unidos

Asistencia técnica

Correo electrónico: liebert.upstech@vertiv.com
Tel.: 1-800-222-5877 opción de menú 1

Asistencia de monitoreo

Correo electrónico: liebert.monitoring@vertiv.com
Tel.: 1-800-222-5877, opción de menú 2

Asistencia de garantía

Correo electrónico: microups.warranty@vertiv.com
Tel.: 1-800-222-5877, opción de menú 3

En América Latina:

En Perú:

e: call.center@vertiv.com / suporte.vertiv2@connectcom.com.br
Tel.: 0800 - 77737

En Chile:

e: callcenter.chile@vertiv.com
Tel.: 800 - 395429

En Argentina:

e: ar.servicios@vertiv.com
Tel.: 0800 - 1220869

En Colombia:

e: CallCenter.Colombia@vertiv.com
Tel.: 018000 - 125527

En México:

e: CallCenter.Mexico@vertiv.com
Tel.: 01800 - 2530414

En Centroamérica y los países del Caribe:

CallCenter.CA@vertiv.com

