

# Miracel Systemübersicht

## Miracel system overview

### Aperçu du système Miracel

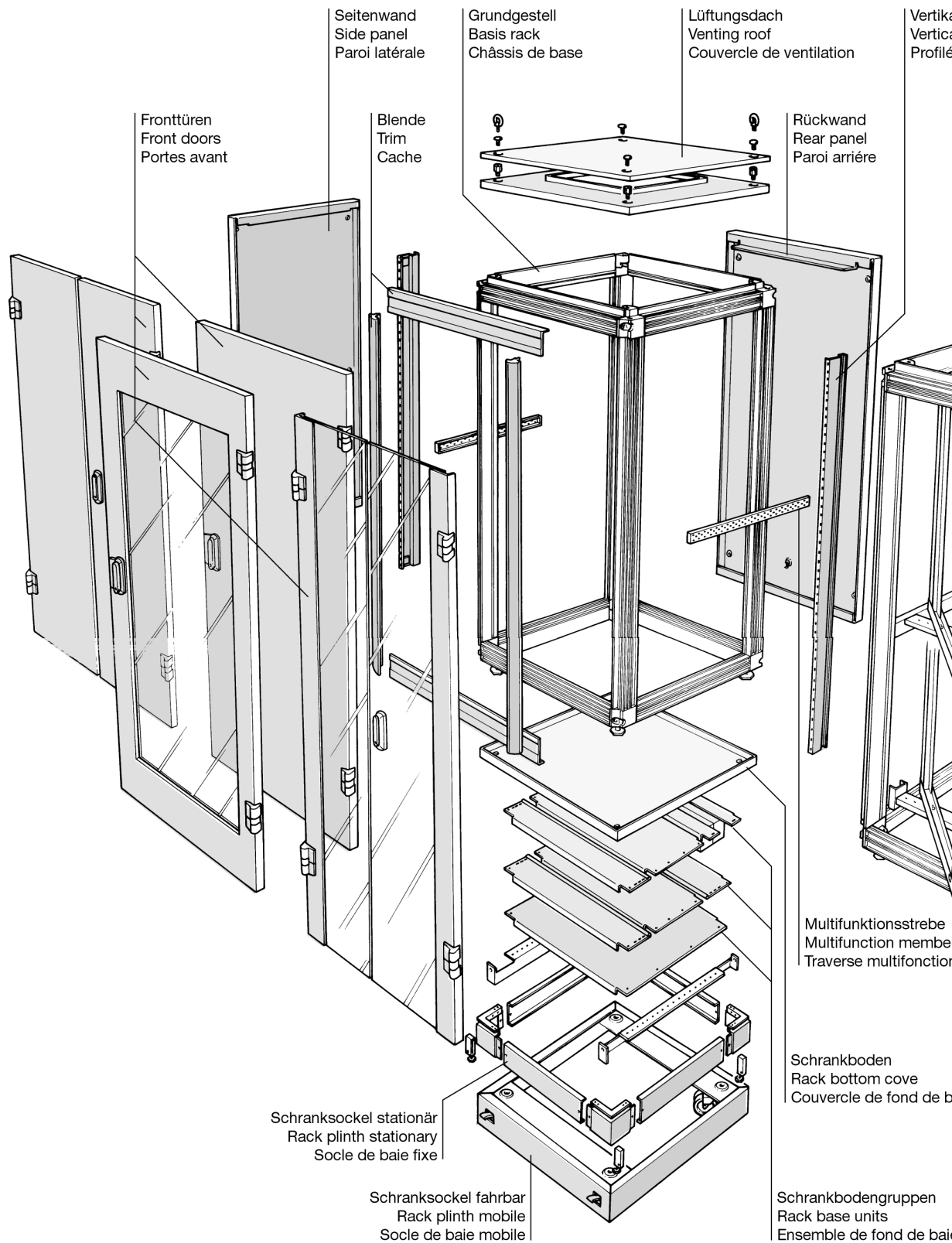
MONTAGEANLEITUNG	ASSEMBLY INSTRUCTION	INSTRUCTIONS DE MONTAGE	No.
Grundgestell Einbauprofile	Basic rack Installation extrusions	Châssis de base Profilé d'encastrement	01.138. <b>980.9</b>
Schrankseitenwand und -rückwand	Rack side and rear panel	Paroi latérale et arrière de baie	01.138. <b>986.9</b>
Schranktür und Zubehör	Rack door and accessories	Porte de baie et accessoires	01.138. <b>987.9</b>
Schrankdeckel und -boden	Rack top and bottom cover	Couvercle et couvercle de fond de baie	01.138. <b>981.9</b>
Schrankbodengruppen	Rack base units	Ensemble de fond de baie	01.138. <b>983.9</b>
Schranksockel	Rack plinth	Socle de baie	01.138. <b>984.9</b>
Rasterschiene Federmutter	Mounting rail Spring nut	Glissière avec perforations Ecrou à ressort	01.138. <b>994.9</b>
Multifunktionsstrebe	Multifunction member	Traverse multifonctionnelle	01.138. <b>996.9</b>
Schrank anreihen	Rack suites	Rangée des baies	01.138. <b>991.9</b>
Schranktransport mit Kranösen	Rack transport with hoisting eyebolts	Transport de baie avec ouillet de manutention	01.138. <b>990.9</b>
Drehrahmen	Swing-frame	Cadre pivotant	01.138. <b>993.9</b>
Erdungsset	Earthing set	Set de mise à terre	01.138. <b>988.9</b>
Montageplatte	Mounting plate	Plaque de montage	01.138. <b>978.9</b>

1

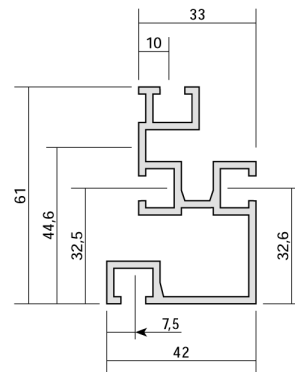
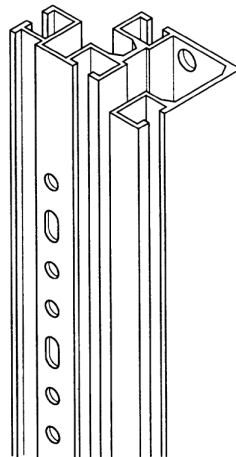
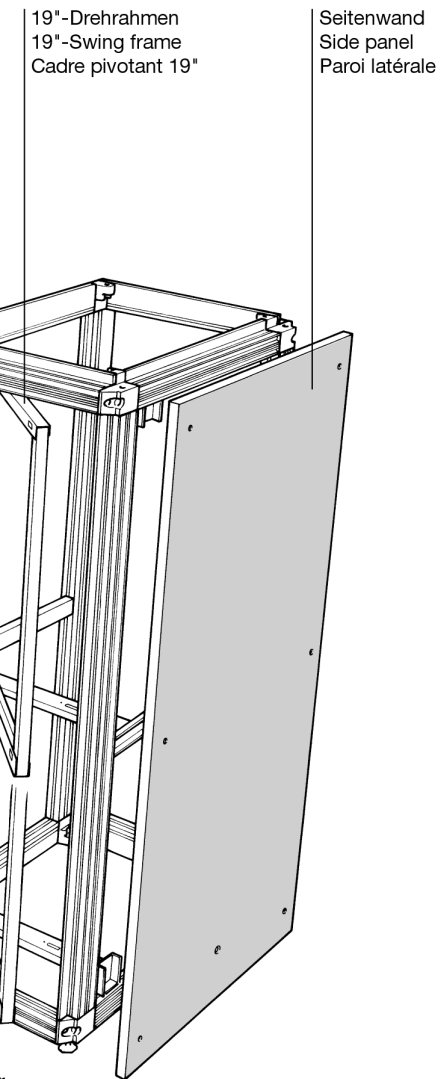
Konstruktiver Aufbau

Construction

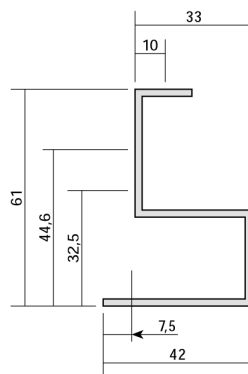
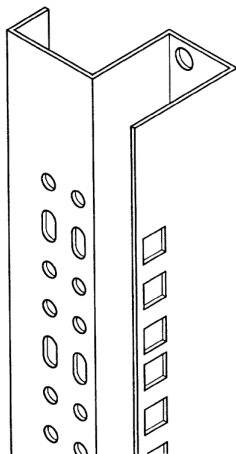
Construction



Verticalprofil (T-Nut/Lochraster)  
 Vertical extrusion (T-slot/mounting holes)  
 Profilé vertical (avec rainure en T/avec perforations)



Vertikalprofil Al für 19", mit T-Nut  
 Vertical extrusion, Al, for 19", with T-slot  
 Profilé vertical Al pour 19", avec rainure en T



Vertikalprofil ST für 19", mit Lochraster  
 Vertical extrusion, steel, for 19", with mounting holes  
 Profilé vertical, Tôle d'acier, pour 19", avec perforations

**2**
**Anziehdrehmoment  $M_A$** 
**Tightening torque  $M_A$** 
**Couple de démarrage  $M_A$** 

Schraubverbindung – Screw connection – Raccord à vis	$M_A$ [Nm]
M5	5,2
M5 Scharnierbefestigung / Hinge fixing / Fixation de la charnière	2,2
M6	8,8
M8	18,0
M10 selbstfurchend / self-tapping / vis autotaraudeuse	35,0
M12	8,5
M12 Kunststoffschraube / plastic screw / vis en matière plastique	2,2 – 3,0

**3**
**Abmessungen**

Abmessungen – Dimensions – Dimensions					
B [mm]	B1 [mm]	x [mm]	T [mm]	T1 [mm]	y [mm]
600	535	485	600	530	485
700	635	585	800	730	685
800	735	685	900	830	785
900	835	785	1 000	930	885

