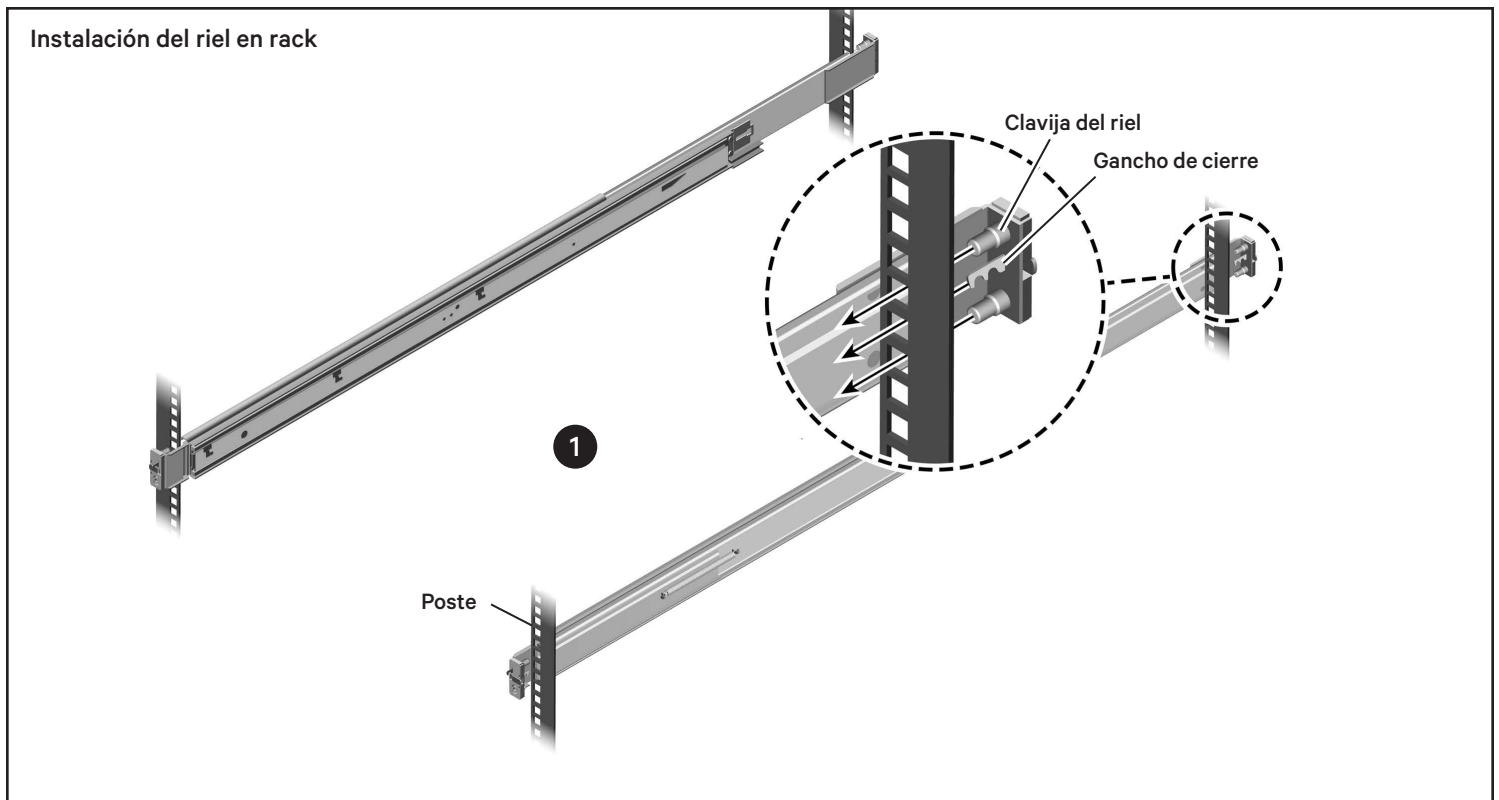


# Plataforma de administración Avocent® ADX MP1000



## Guía de instalación rápida



### Instalación en rack de la plataforma de administración Avocent® ADX MP1000 de Vertiv™

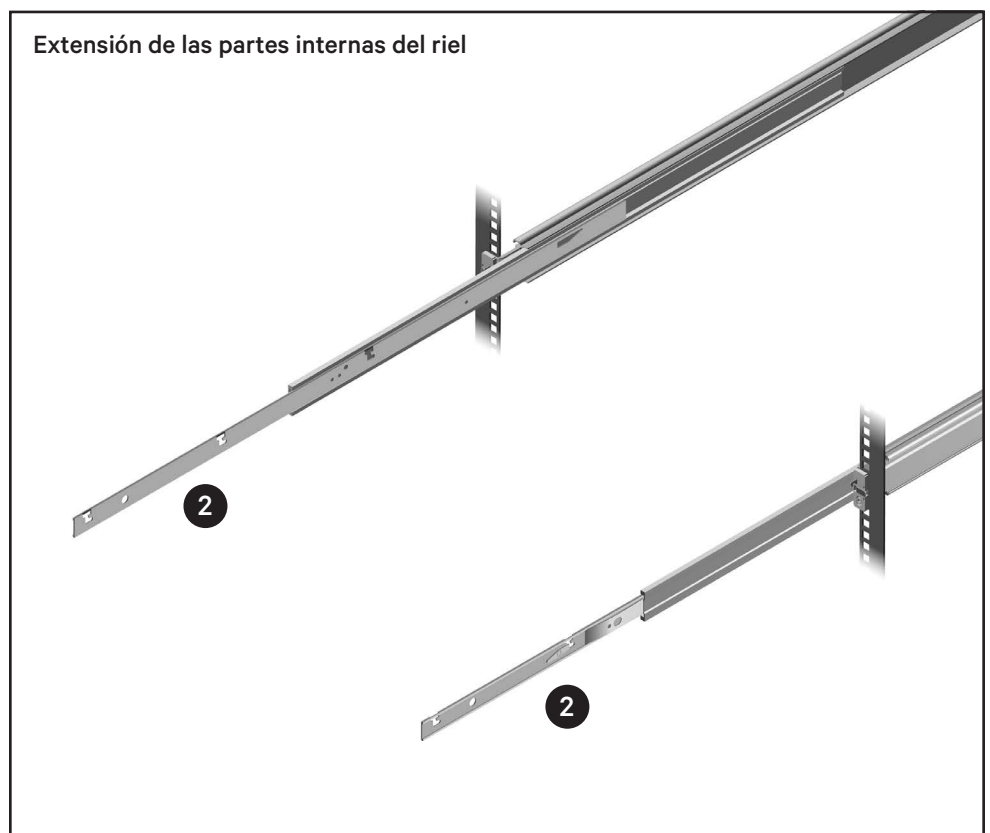
#### 1. Montaje de los rieles

Determine el espacio de 1U en el rack en el que instalará la MP1000 y compruebe que su profundidad sea correcta.

**NOTA:** Cada conjunto de rieles viene marcado con una etiqueta que indica el lateral del armario del servidor en el que se instalará, así como qué lado del riel se considera la parte delantera.

Alinee las clavijas inferiores y superiores de la parte delantera de uno de los laterales del riel con los orificios correspondientes del 1U en el poste del rack. El gancho de cierre se alinearé con el orificio central del 1U.

Inserte las clavijas en los orificios del poste hasta que el gancho de cierre encaje en su sitio.



**NOTA:** Las clavijas están diseñadas para orificios rectos cuadrados o redondos. Para los orificios rectos redondos, se acopla el primer gancho de cierre. Con los orificios rectos cuadrados, las clavijas se insertan con mayor profundidad, por lo que es necesario que se acople el segundo gancho de cierre.

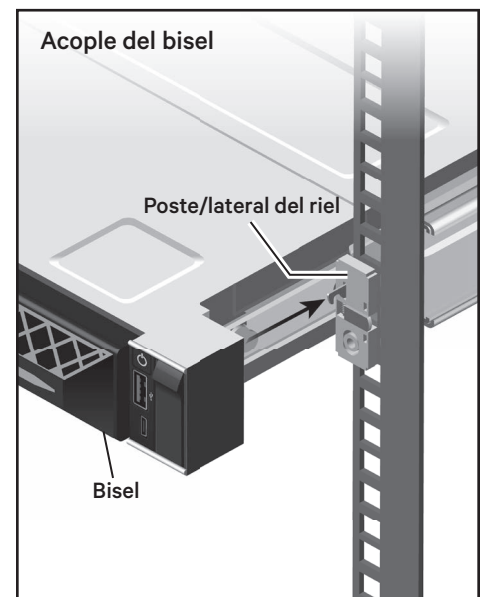
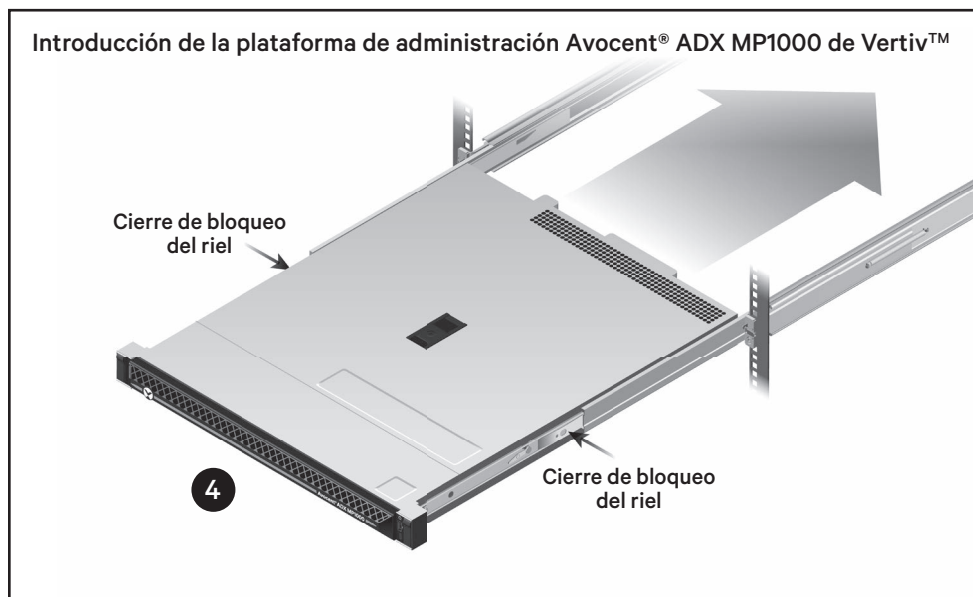
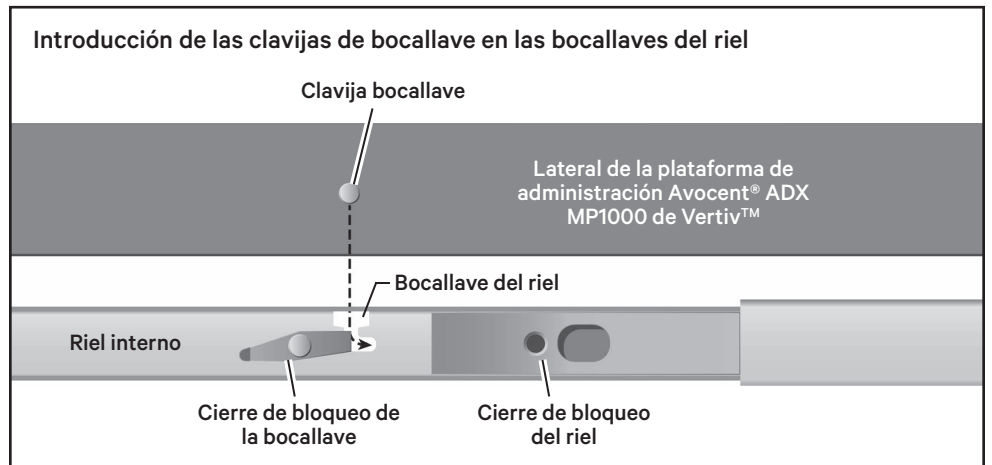
Repita el proceso para todos los lados del riel.

## 2. Preparación de los rieles para la MP1000

Extienda por completo los dos rieles interiores como se muestra en la imagen, alargando las partes internas de los mismos, tal y como aparece en la página anterior.

## 3. Acople de la MP1000 a los rieles del rack

Localice las ranuras de bocallave de las extensiones de los rieles interiores. Deslice las clavijas de bocallave, situadas a ambos lados de la MP1000, por las correspondientes ranuras de bocallave del riel. Cuando la base de las clavijas de bocallave esté en el codo de las ranuras de bocallave, siga presionando para terminar de colocarlas y para acoplar el cierre de bloqueo de la bocallave.



#### 4. Introducción de la MP1000

Presione ambos cierres de bloqueo del riel, situados a cada lado y justo en la parte delantera del cierre de bloqueo de bocallave, para cerrar las extensiones del riel. Siga presionando la MP1000 en el espacio de 1U hasta que la parte trasera del bisel frontal esté completamente fija en el poste o lateral del riel.

#### Conexión y configuración de la MP1000

##### 5. Conexión a la red

Utilice un cable de Ethernet para conectar la red al puerto Gb1 situado en la parte trasera de la MP1000.

##### 6. Conexión serie o VGA

Para configurar inicialmente una dirección IP para la MP1000 (consulte Paso 8), primero tendrá que realizar una conexión serie al puerto de la consola o conectar un monitor y un teclado.

Utilice un cable serie, con los parámetros serie de 115200 bps, sin paridad, 1 bit de parada, 8 bits de datos y sin control de flujo, para conectar un carro de reparaciones o bandeja LCD al puerto de la consola de la MP1000.

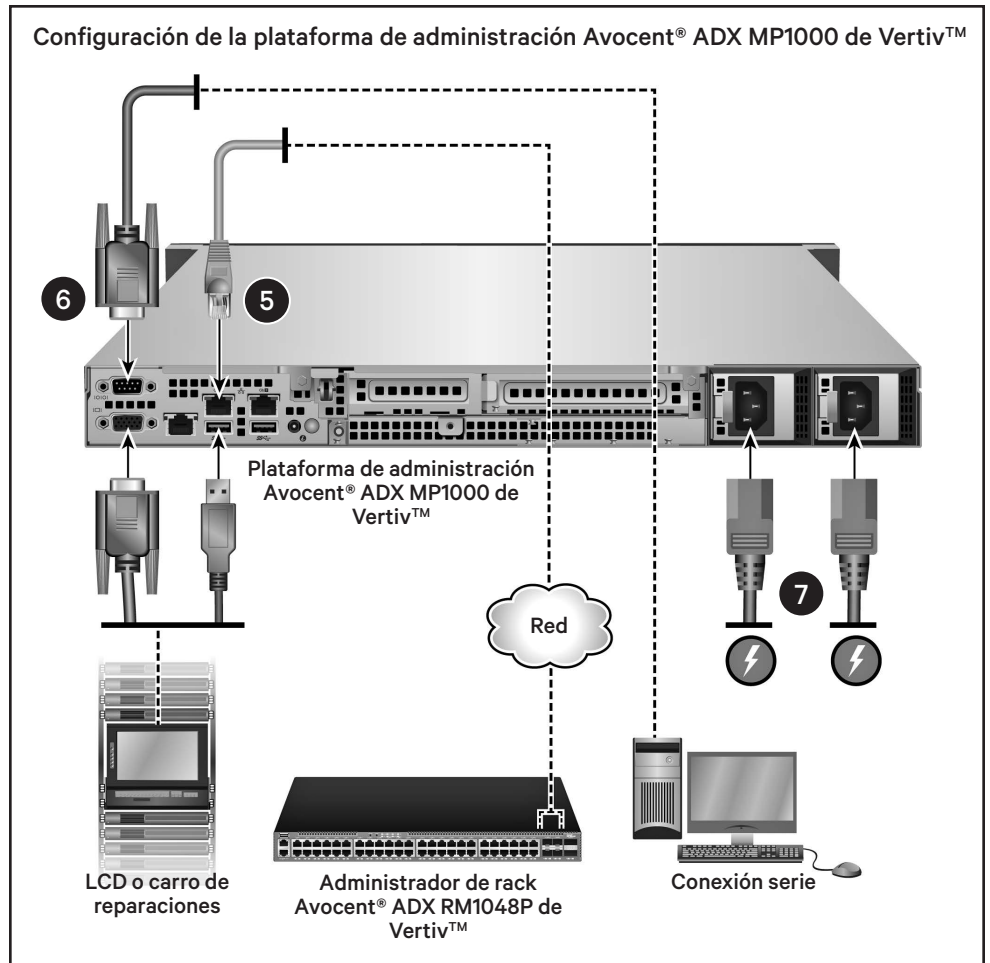
O bien, puede usar un cable VGA y un cable USB para conectar un monitor y un teclado a la MP1000.

##### 7. Conexión de la alimentación

Conecte los cables de alimentación de una toma eléctrica a tierra o unidad de distribución de la alimentación (PDU) a ambos puertos de alimentación situados en la parte trasera derecha del dispositivo.

Presione el botón de encendido situado en la parte delantera derecha de la MP1000 para encenderlo.

**NOTA:** Para la configuración inicial, la MP1000 solo debe estar encendida



cuando se haya establecido la conexión con el teclado/monitor o la conexión serie.

##### 8. Asignación de una dirección IP

De forma predeterminada, se obtiene una dirección IP a través de DHCP. También puede configurar una IP estática.

Para ver la dirección IP asignada a través del DHCP o para configurar una dirección IP estática, realice lo siguiente:

- En la interfaz de línea de comandos (CLI), inicie sesión utilizando **admin** como nombre de usuario y contraseña. Se le solicitará que cambie la contraseña.
- Seleccione la opción para mostrar o configurar los ajustes de red.

c. Seleccione la opción eno1.

**NOTA:** La dirección IP asignada por el servidor de DHCP es visible cuando se selecciona esta opción. Esta dirección se puede introducir en un navegador web para acceder a la interfaz de usuario web (IU).

Si no puede iniciar sesión en la interfaz de usuario, puede que la configuración de hora sea incorrecta. Asegúrese de que se encuentra en una red con un servidor NTP accesible o ajuste la hora de forma manual. Consulte la guía de uso para obtener más información.

- Para asignar una dirección IP estática, seleccione la opción correspondiente y siga las indicaciones en pantalla para configurar la IP, la subred y la puerta de enlace.

- e. Escriba **0** (cero) y pulse **Entrar** para salir al menú principal.
- f. Seleccione la opción para reiniciar la plataforma de administración.
- g. Cuando se reinicie la MP1000, introduzca la dirección IP asignada a eno1 en un navegador

web para acceder a la interfaz de usuario web.

Para obtener más información, consulte la Guía de uso/instalación de la plataforma de administración Avocent® ADX MP1000 de Vertiv™ que encontrará en [www.vertiv.com/ADX-Management-Platform](http://www.vertiv.com/ADX-Management-Platform).



La versión traducida de este documento está disponible en [www.vertiv.com/ADX-4K-IP-UHD-KVM](http://www.vertiv.com/ADX-4K-IP-UHD-KVM).

**Para ponerse en contacto con el servicio de asistencia técnica de Vertiv, visite [www.Vertiv.com](http://www.Vertiv.com)**

© 2022 Vertiv Group Corp. Todos los derechos reservados. Vertiv™ y el logotipo de Vertiv son marcas comerciales o marcas comerciales registradas de Vertiv Group Corp. Todos los demás nombres y logotipos mencionados son nombres comerciales, marcas comerciales o marcas comerciales registradas de sus respectivos propietarios. Aunque se han tomado todas las precauciones para garantizar la exactitud y la integridad de la información incluida en el presente documento, Vertiv Group Corp. no asume ninguna responsabilidad, y rechaza toda responsabilidad legal, por los daños resultantes del uso de esta información o causados por cualquier error u omisión. Las especificaciones, descuentos y demás ofertas promocionales están sujetos a posibles cambios, a entera discreción, previo aviso de Vertiv.

