



Vertiv™ Liebert® GXT5 Lithium-Ionen-USV

5000 – 10.000 VA 230 V
Rack/Tower

Doppelwandler-Online-USV für ein
Höchstmaß an Leistungsschutz



Die Vertiv™ Liebert® GXT5 Lithium-Ionen-USV bietet ein Höchstmaß an Leistungsschutz für Ihre unternehmenskritischen IT-Anwendungen.

Hoher Online-Leistungsschutz

Die Liebert® GXT5 Doppelwandler-Online-USV bietet nicht nur ein Höchstmaß an Leistungsschutz und ein Batterie-Backup für unternehmenskritische IT-Geräte wie Server und Netzwerkgeräte. Sie sorgt auch dafür, dass Ihre unternehmenskritischen Anwendungen im Fall eines unvorhergesehenen Stromausfalls oder bei plötzlichen Leistungsspitzen geschützt sind.

Die Liebert® GXT5 Lithium-Ionen-USV schützt vor einer Vielzahl von Schwankungen in der Stromversorgung und schaltet automatisch auf Batterie-Backup um, wenn ein Stromausfall erkannt wird. Mit einem Leistungsfaktor (PF) von 1,0 und unverzüglicher Umschaltung auf Batteriebetrieb ist gewährleistet, dass Ihre wichtigsten Anlagen geschützt sind.

Schützt vor



Ausfällen



Abfälle



Schwankungen



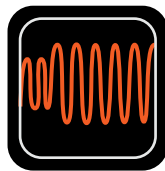
Spannungsspitzen



Transienten



Unterspannung

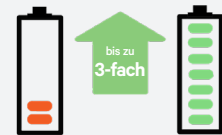


Überspannung

Das Design der Liebert GXT5 Lithium-Ionen-USV eignet sich ideal für Edge- oder verteilte IT-Anwendungen, bei denen der Stellplatz begrenzt ist. Sie ist eine wartungsarme Lösung, die sich ideal für entfernte Standorte mit begrenzten technischen Ressourcen vor Ort eignet.

Warum Sie sich für die Lithium-Ionen-Technologie entscheiden sollten

Längere Lebensdauer



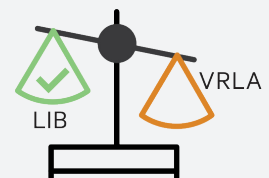
VRLA

LIB

Niedrigste TCO



Kleiner und leichter



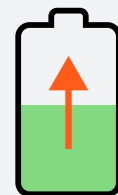
Längere Laufzeit



Umweltfreundlich



Schnelle Batterieaufladung



Die Lithium-Ionen-Technologie bietet eine bis zu dreimal längere Lebensdauer als Bleibatterien und senkt die Gesamtbetriebskosten um fast die Hälfte.

Lithium-Ionen und VRLA im Vergleich

Batteriefunktion	Ventilgeregelte Bleisäurebatterie	Lithium-Ionen-Batterie	Vorteil von Li-Ionen
Standardbatterielebensdauer	3-5 Jahre	8-10 Jahre	Bis zu 3-mal längere Lebensdauer
Typische Zahl an Lebensdauerzyklen	200-260	2000	Bis zu 10x mehr Entlade-/Aufladezyklen
Batterieaufladedauer (bei 90 %)	3-6 Stunden	<2 Stunden	Die schnelle Erholzeit sichert Ihre kritischen IT-Geräte im Fall mehrerer Stromausfälle
Batteriegewicht	35 kg	22 kg	45 % leichter und damit ideal für kleine Räume und wandmontierte Racks
Gewährleistung	2 oder 3 Jahre	5 Jahre	Sorgenfreier Betrieb: nur einmal einrichten für wartungsarmen Betrieb

Erstellen Sie Ihre komplette Infrastrukturlösung mit Vertiv

Entdecken Sie von Experten konzipierte IT-Infrastruktur-Lösungen, die sich in verschiedenen Umgebungen und bei zahlreichen Anwendungen bewährt haben.

Rack-PDUs

**IT-Management
und Überwachung**

**Lifecycle
Service**

Lithium-Ionen-USV

**Thermal-
management**

Racks

Liebert®

- Kühlung
- Racks
- USV

Avocent®

- Geräteverwaltung
- KVM
- Serielle Konsole

Geist™

- Luftverteilung im Rack
- Rack-PDUs und RTS
- Überwachung

Besuchen Sie Vertiv.de oder wenden Sie sich noch heute an einen Vertiv-Vertriebsmitarbeitenden, um herauszufinden, wie Vertiv Sie bei der Konfiguration einer All-in-One-Infrastrukturlösung unterstützen kann.

So profitieren Sie von der Vertiv™ Liebert® GXT5 USV

Hohe Leistung



Ausgangsleistungsfaktor (PF) 1,0: Bietet mehr nutzbare Leistung, so dass Sie mehr Geräte anschließen können. Damit sparen Sie Geld und Platz.



Längere Laufzeit: Die mitgelieferte externe Lithium-Ionen-Batterie bietet bis zu 12 Minuten Laufzeit bei voller Auslastung.

Verlängerte Laufzeit: insgesamt bis zu (8) EBCs mit 1 HE Einbauraum (oder 8 EBC-Paare für die Modelle mit 8/10 kVA) für bis zu 100 Minuten maximale Laufzeit bei voller oder 200 Minuten bei halber Auslastung.



Erweiterter Warnstatus: Sie erhalten frühzeitig akustische und visuelle Alarmer, die Sie über den Systemstatus informieren und Sie auf falsche Eingangsspannung, Ausgangsüberlast, schwache Batterie oder Batteriewechsel aufmerksam machen.

Breiter Eingangsspannungsbereich: Längere Batterielebensdauer, indem Sie die USV den Netzstrom maximal ausnutzen lassen, bevor sie auf die Batterie umschaltet.

Hohe Effizienz: Im normalen (Online-)Betrieb bis zu 94 %.

Herausragende Batterietechnologie

Weniger Batteriewechsel: Lithium-Ionen-Batterien müssen seltener gewechselt werden und halten im Durchschnitt bis zu dreimal so lange wie herkömmliche VRLA-Batterien, was die Kosten für Wartung, Arbeit und Austausch senkt (niedrigere TCO).

Mehr Entladezyklen: Lithium-Ionen-Batterien bieten bis zu zehnmal mehr Lade- / Entladezyklen als VRLA-Batterien.

Schnelles Wiederaufladen: Lithium-Ionen-Batterien lassen sich doppelt so schnell wieder aufladen wie herkömmliche VRLA-Batterien. Damit sind Sie in nur 2 Stunden wieder auf 90 %.

Auswechselbare und im Betrieb vom Benutzer austauschbare Batterien (Hot Swap): Längere Lebensdauer und eine höhere Zuverlässigkeit Ihrer Produkte mit Batterien, die einfach ausgetauscht werden können, ohne die Stromversorgung der angeschlossenen Geräte unterbrechen zu müssen.

Sicher und zuverlässig: Die sicherste Lithium-Ionen-Batteriechemie (LiFePO4) und das integrierte Batteriemanagementsystem (BMS) gewährleisten einen sicheren und zuverlässigen Betrieb.

Umweltfreundlich: Geringere Austauschraten sorgen für erhebliche Einsparungen in den Bereichen Batterieentsorgung und Recycling.



Verbesserte Verwaltbarkeit



LCD-Anzeige: Das benutzerfreundliche LCD-Farbdisplay mit Lageerkennung vereinfacht die Installation und Konfiguration und zeigt gleichzeitig sofort auf einen Blick Status und andere Informationen.

Remote Management:

- Vertiv™ Power Insight – inkl. Liebert® RDU101-Karte für die Web-/SNMP-Verwaltung.
- Vertiv™ Power Assist – Überwachung des Zustands der USV über einen lokalen USB-Anschluss.
- Vertiv™ Intelligence Director – Zusammen mit Vertiv™ Geist™ Rack-PDU eine einzige IP-Adresse zur Überwachung und Verwaltung von bis zu 50 Geräten.

Fern-Notabschaltung: Ermöglicht die Fernabschaltung der USV während eines Notfalls.

Integrierter Wartungsbypass und Stromverteilung

Jede Vertiv™ Liebert® GXT5 Lithium-Ionen-USV (nur die Modelle mit 5-10 kVA) inkl. Wartungsbypass mit null HE und integrierter Stromverteilung. So kann die USV gewartet oder entfernt werden, ohne dass die Stromversorgung der angeschlossenen Geräte unterbrochen werden muss.

1.0
PF

Hoher Leistungsfaktor (1,0)

Mehr nutzbare Leistung ermöglicht mehr angeschlossene Verbraucher. Das spart Platz und Kosten.

Effizienz (bis zu 94 %) im Online-Modus

Zertifiziert nach Energy Star 2.0. Ein höherer Wirkungsgrad bedeutet optimiertes Energiemanagement und einen geringeren Wärmeverlust. Das erlaubt Energieeinsparungen und mehr Zuverlässigkeit.



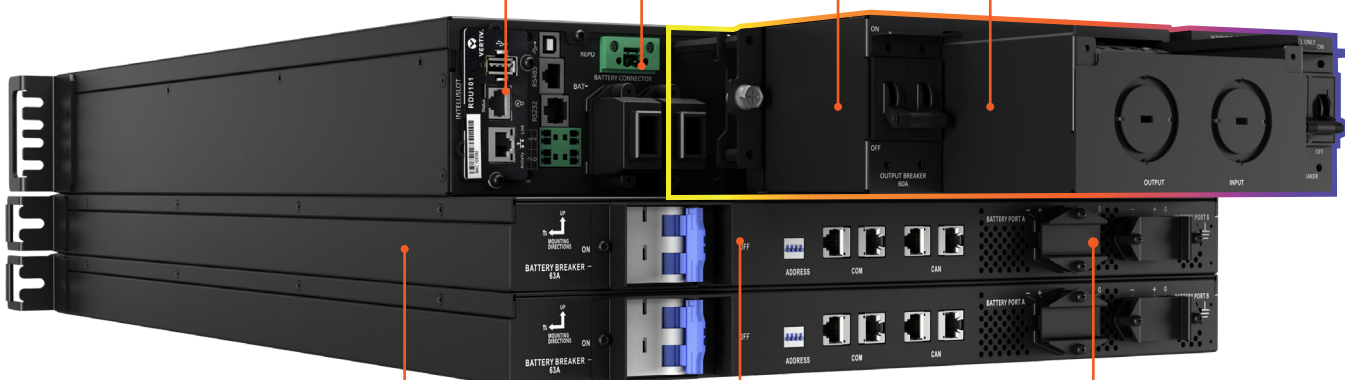
Integrierter Wartungs-Bypass-Schrank (MBC)

Erleichtert bei Bedarf die Wartung oder den Ersatz der USV, ohne dass die angeschlossenen Geräte heruntergefahren werden müssen.



Werkseitig installierte Netzwerkkarte

RDU101 SNMP/Web-Karte ermöglicht die Fernverwaltung.



Batteriemodule mit automatischer Erkennung

Damit haben Sie die Gewissheit, dass die USV korrekt eingerichtet ist, um Sie bei Verwendung mit externen Batteriemodulen über die verfügbare Laufzeit zu informieren.



Produktgarantie

Umfassende, auf fünf Jahre erweiterte Standard-Austauschgarantie.

Höchste Leistungsdichte

Mit der platzsparenden USV und den optionalen externen Batterien mit 1 HE Einbauraum können Sie den Platz im Rack optimal ausnutzen und höchste Batterielaufzeiten erreichen.



5000 VA bis 10.000 VA – 230 V GV Rack/Tower

Kommunikationen

IntelliSlot™ (Web/SNMP-Karte), Serieller Anschluss, potentialfreie Kontakte, USB-Anschluss für die lokale und Fernkonfiguration und USV-Management.

Festverdrahteter Ausgang

Festverdrahteter USV-Ausgang mit dem Rack-PDU Extender oder der PDU.



Anschluss für externe Batterie

Die skalierbare Laufzeitlösung unterstützt den erweiterten Ausfallschutz (bis zu 8 externe Batteriemodule).

Wartungsbypass

Externer Bypass für Service mit integrierter Stromverteilung.

Technische Spezifikationen 5-10 kVA

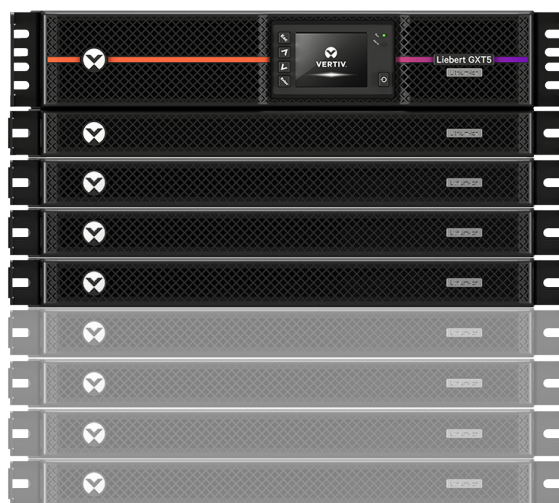
Standardmodelle	Liebert® GXT5LI-5000GVRT3UXLN	Liebert® GXT5LI-6000GVRT3UXLN	Liebert® GXT5LI-8000GVRT3UXLN	Liebert® GXT5LI-10KGVRT3UXLN
Formfaktor	3 HE Rack/Tower		3 HE Rack/Tower	
Nennleistung	5000 VA / 5000 W	6000 VA / 6000 W	8000 VA / 8000 W	10.000 VA / 10.000 W
Abmessungen (B x T x H) in mm				
Einheit	430 x 890 x 133 (16,9 x 35 x 5,25 (3 HE))	430 x 890 x 133 (16,9 x 35 x 5,25 (3 HE))	430 x 890 x 133 (16,9 x 35 x 5,25 (3 HE))	
Transport	798 x 998 x 532 (31,4 x 39,3 x 20,9)		798 x 998 x 532 (31,4 x 39,3 x 20,9)	
Gewicht, kg				
Gerät mit EBCs*	45 (99)	45 (99)	48 (105)	
Gerät ohne EBCs	23 (51)	23 (51)	26 (57)	
Transport	72 (159)	72 (159)	75 (165)	
AC-Ein-/Ausgangsparameter				
Eingangsstecker	Festverdrahtet (L1-N/L2-G)	Festverdrahtet (L1-N/L2-G)	Festverdrahtet (L1-N/L2-G)	Festverdrahtet (L1-N/L2-G)
Ausgang	Festverdrahtet (L1-N/L2-G)	Festverdrahtet (L1-N/L2-G)	Festverdrahtet (L1-N/L2-G)	Festverdrahtet (L1-N/L2-G)
Einstellung der Nennspannung	230 VAC (Standard); 200-240 VAC (vom Benutzer konfigurierbar); ±1 %			
Spannungsbereich ohne Batteriebetrieb	Nennleistung (Vollast): 176 V – 288 V AC; maximal: 100 – 288 VAC			
Frequenzbereich	40-70 Hz			
Überspannungsschutz	IEC 61000-4-5, ANSI C62.41, Kategorie B			
Umschaltzeit	0 ms			
Batteriewellenform	Reine Sinuswelle			
Batterieparameter				
Typ	Lithium-Ionen (LiFePO4)			
Aufladedauer (nach vollständiger Entladung)	<2 Std. bis 90 %	<2 Std. bis 90 %	<2 Std. bis 90 %	<2 Std. bis 90 %
Laufzeit unter Volllast	11 Min.	9 Min.	5 Min.	4 Min.
Laufzeit unter Halblast	25 Min.	19 Min.	15 Min.	11 Min.
Ersatzbatterie	N/A, nur externe Batterie	N/A, nur externe Batterie	N/A, nur externe Batterie	N/A, nur externe Batterie
Externes Batteriemodul (Anzahl)	VEBCLI-192VRT1U (1)	VEBCLI-192VRT1U (1)	VEBCLI-192VRT1U (1)	VEBCLI-192VRT1U (1)
Umgebungsbedingungen				
Betriebstemperatur °C	0° C bis 40° C (10 % Leistungsverlust bei 50° C)			
Lagertemperatur, °C	-20° bis 60° C			
Relative Feuchte	0 % bis 95 %, nicht kondensierend			
Betriebshöhe (m)	0 bis 3.000 ohne Leistungsverlust. (15% Leistungsverlust bei 4.000m)			
Hörbarer Schallpegel	< 58 dB			
Zertifizierungen				
Sicherheit	IEC 62040-1:2008+A1 2013, IEC 62619 1st Ed., UL 1642 (Li-Ionen-Batteriezellen), UL 1973 (Li-Ionen-Akku m. USV), UL 1778, CSA 22.2 Nr. 107.3			
Agentur	IEC 62040-1:2008+A1 2013, IEC 62619 1st Ed., IEC 62040-2 2nd Ed., IEC 61000-3-2, IEC 61000-3-12, CISPR22, Klasse A, FCC Teil 15, Klasse A, UL 1778			
Umgebungsbedingungen:	RoHS2/REACH/WEEE			
Netzüberspannung	IEC 61000-4-5, ANSI C62.41, Kategorie B			
Transport	ISTA-Verfahren 2A			
Garantie	5 Jahre auf USV und Batterie			

Optionales Zubehör

Externe Batteriemodule und Ersatzbatteriesätze

USV	Externes Batteriemodul (Anzahl)
GXT5LI-5000GVRT3UXLN	VEBCLI-192VRT1U (1)
GXT5LI-6000GVRT3UXLN	VEBCLI-192VRT1U (1)
GXT5LI-8000GVRT3UXLN	VEBCLI-192VRT1U (1)
GXT5LI-10KGVRT3UXLN	VEBCLI-192VRT1U (1)

*Die EBCs sind hot-swap-fähig und können vom Benutzer ausgetauscht werden, so dass die gesamten externen Batteriemodule bei Bedarf ausgetauscht werden können. Pro USV können bis zu 8 externe Batteriemodule verwendet werden.

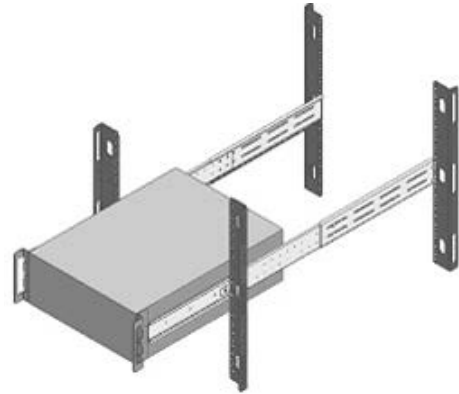


Netzwerkcommunication und Umgebungssensoren

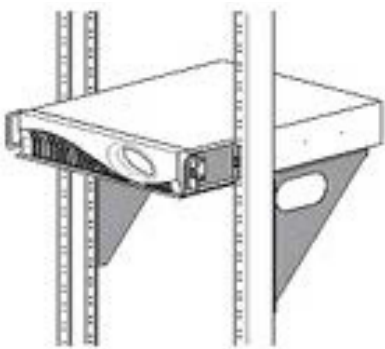
Netzwerkcommunication	RDU101	Intellislot™-Webkarte für SNMP und Web-Management. Unterstützt Umgebungssensoren
	IS-RELAY	Intellislot™ Schnittstellenbausatz für Relaiskontakte
Umgebungssensoren (Kompatibel mit der optionalen Liebert® Netzwerkkarte RDU 101)	SN-Z01	Integriertes Kabel mit einem Temperatursensor
	SN-Z02	Integriertes Kabel mit drei Temperatursensoren
	SN-Z03	Integriertes Kabel mit drei Temperatur- und einem Feuchtigkeitssensor
	SN-T	Modular mit einem Temperatursensor
	SN-TH	Modular mit einem Temperatur- und einem Feuchtigkeitssensor
	SN-2D	Modular mit zwei Türkontakteingängen
	SN-3C	Modular mit drei potentialfreien Kontakteingängen
	SN-L20	Modularer Leckagezonensensor mit ca. 6 m langem Kabel (nur Liebert® RDU-S)
USV-Betriebsoptionen	Vertiv™ Power Insight Software-Management	Vertiv™ Power Insight ist eine kostenlose, webbasierte Software zur Überwachung von bis zu 100 Vertiv™ USV und Vertiv™ Rack-PDUs



2POSTRMKIT



Rack Slide Kits für alle Liebert® GXT5 Rack Tower-Modelle (RMKIT 18-32)



Rack-Fächer – Abbildung: mittige Montage
RS600 / RS800



Standardsatz mit 4-Pfosten-Schiene
(in der USV-Verpackung enthalten) 201193G1L

Optionen für Befestigungssätze

Anwendung	Unterstütztes Modell	Ausführung	Modell	Beschreibung
Rack mit 2 Pfosten	Liebert® GXT5 USV-Familie (500 VA bis 10 kVA)	Fach	RS500	Bündig montiertes Fach für 19-Zoll-Rack, breit
		Fach	RS600	Mittig montiertes Fach für 19-Zoll-Rack, breit
		Fach	RS700	Bündig montiertes Fach für 23-Zoll-Rack, breit
		Fach	RS800	Mittig montiertes Fach für 23-Zoll-Rack, breit
	Liebert® GXT5 USV, 2 HE (oder Abschnitt/Modul mit 2 HE)	Halterung	2POSTRMKIT	Vorne bündige Halterung/für mittige Montage – 4-teiliges Design
Rack mit 4 Pfosten	Liebert® GXT5 USV-Familie (500 VA bis 10 kVA)	Halterung	RMKIT18-32	Schrank/Racks mit 18 bis 32 Zoll tiefen Tragschienen – ausziehbare Schiene

Hinweis: Die Bausätze RS600 und RS800 enthalten Adapterhalterungen für die Installation von bis zu (2) Liebert GXT5, Modell mit 2 HE Einbauraum

Vertiv™ Liebert® GXT5 Lithium-Ionen-USV Power Assurance Services

Umfassender Service-Support für kritische Systeme

Power Assurance (PA) bietet mehr als die Standardgarantie und das Garantieverlängerungsprogramm und gilt für einphasige USV-Einheiten mit mehr als 3 kVA, und muss ab dem Kaufdatum des Netzwerkgerätes innerhalb von sechs (6) Monaten erworben werden. PA inkl.:

- **Vorgezogener Ersatz oder Reparatur eines defekten Gerätes** innerhalb von acht (8) Arbeitsstunden nach Bestätigung des Tickets (d. h. innerhalb von maximal zwei (2) Werktagen nach einer Schadensmeldung).
- **100 %ige Deckung für Elektronikteile und ausgefallene Batterien** (ausgenommen Batteriemissbrauch und/oder verringerte Laufzeit aufgrund von normalem Batterieverschleiß).
- **Unsere professionelle Helpline ist rund um die Uhr erreichbar.**
- **Kostenloser Versand in die folgenden europäischen Länder:** Österreich, Belgien, Kroatien, Tschechische Republik, Frankreich, Deutschland, Irland, Italien, Luxemburg, Polen, Portugal, Slowakei, Spanien, Schweden, Schweiz, Niederlande, Türkei und Großbritannien.
- **Zwei Besuche durch einen Techniker von Vertiv zur vorbeugenden Wartung** nach dem dritten Jahr.
- **Vorbeugender Überwachungs- und Diagnoseservice** – mit dem Kauf von Power Assurance Premier.

Hauptvorteile:

- Entlastet das IT-Personal von der Wartung der USV-Geräte und nimmt die Sorge wegen eines möglichen Ausfalls kritischer Geräte
- Gewährleistet eine schnelle Wiederherstellung nach einem Ausfall (innerhalb von 24 bis 48 Stunden)

Channel Services

Teilenummern	5 Jahre Garantie	10 Jahre Power Assurance	10 Jahre Power Assurance Premier
GXT5LI-5000GVRT3UXLN	Enthalten	RUPS-PA10-007	RUPS-PAP10-007
GXT5LI-6000GVRT3UXLN	Enthalten	RUPS-PA10-007	RUPS-PAP10-007
GXT5LI-8000GVRT3UXLN	Enthalten	RUPS-PA10-008	RUPS-PAP10-008
GXT5LI-10KGVRT3UXLN	Enthalten	RUPS-PA10-008	RUPS-PAP10-008
	<div style="border: 1px solid black; padding: 5px; text-align: center;"> Standard <small>Channel-Services</small> </div>	<div style="border: 2px solid orange; padding: 10px; text-align: center;"> <div style="background-color: orange; color: white; padding: 5px; margin-bottom: 5px;">Erweiterte</div> <small>Channel-Services</small> </div> <div style="background-color: orange; color: white; text-align: center; padding: 5px; margin-top: 5px;">EMPFOHLEN</div>	<div style="background-color: black; color: white; padding: 10px; text-align: center;"> Elite <small>Channel-Services</small> </div>



Vertiv.de | Vertiv GmbH, Lehrer-Wirth-Str. 4, 81829 München, Deutschland, ID-Nr.: GB188146827

© 2024 Vertiv Group Corp. Alle Rechte vorbehalten. Vertiv™ und das Vertiv-Logo sind Marken oder eingetragene Marken der Vertiv Group Corp. Alle anderen Namen und Logos sind Handelsnamen, Warenzeichen oder eingetragene Warenzeichen der jeweiligen Eigentümer. Trotz größter Sorgfalt hinsichtlich Richtigkeit und Vollständigkeit dieses Dokuments übernimmt Vertiv Group Corp. keine Verantwortung für den Inhalt und schließt jegliche Haftung für Schäden aus, die aus der Verwendung dieser Informationen, aus Fehlern oder Auslassungen entstehen. Spezifikationen, Rückvergütungen und andere Promotionsangebote können nach alleinigem Ermessen von Vertiv nach vorheriger Ankündigung geändert werden.

MKA4L0UKGXT5LIUPS (R09/25)